

 **OSPRI 欧斯普瑞**

LRW420-H04说明书

Product Description



深圳欧斯普瑞智能科技有限公司
Shenzhen Ospri Intelligent Technology Co., LTD

前言

尊敬的用户：

欢迎使用深圳欧斯普瑞智能科技有限公司生产LRW420光纤激光焊接头产品。我们的产品能得到您的信任，我们深表荣幸。

为了使您对我公司该产品有一个总体认识，方便您的使用，我们专门为您配置了本用户使用手册，内容包括产品的特点、结构特征、技术特点、使用说明、保养维护等，是您使用本产品时必不可少的指南。

使用前请仔细阅读用户使用手册，相信对您使用本产品会有很大帮助。另外，在使用过程中，如果您有什么问题，请来电咨询，我们定当竭诚为您服务。

特别声明：

用户使用手册所包含的内容均受到版权法的保护，未经深圳欧斯普瑞智能科技有限公司的批准，任何组织和个人不得以任何手段和形式对其进行复制、篡写。

为保证您的安全和产品正常工作，在使用我公司产品前务请仔细阅读指导书。

目录

第一章 概述

1.1 产品参数.....	01
1.2 注意事项.....	01

第二章 结构特征

2.1 产品结构简要说明.....	02
2.2 各个主要模块介绍.....	02

第三章 产品安装

3.1 LRW420尺寸示意图和镜片示意图.....	03
3.2 水路和气路.....	05
3.3 供电接线示意图.....	06
3.4 对中调整.....	06
3.5 QBH光纤激光头安装.....	07

第四章 维护保养

4.1 保护镜片的维护和更换.....	10
4.2 准直镜片的维护和更换.....	12
4.3 聚焦镜片的维护和更换.....	13

第五章 电气接线

5.1 电气接线.....	14
5.2 驱动器接线.....	15

第六章 控制调节

6.1 光斑调节.....	16
6.2 注意事项.....	17

第一章 概述

1.1 产品参数

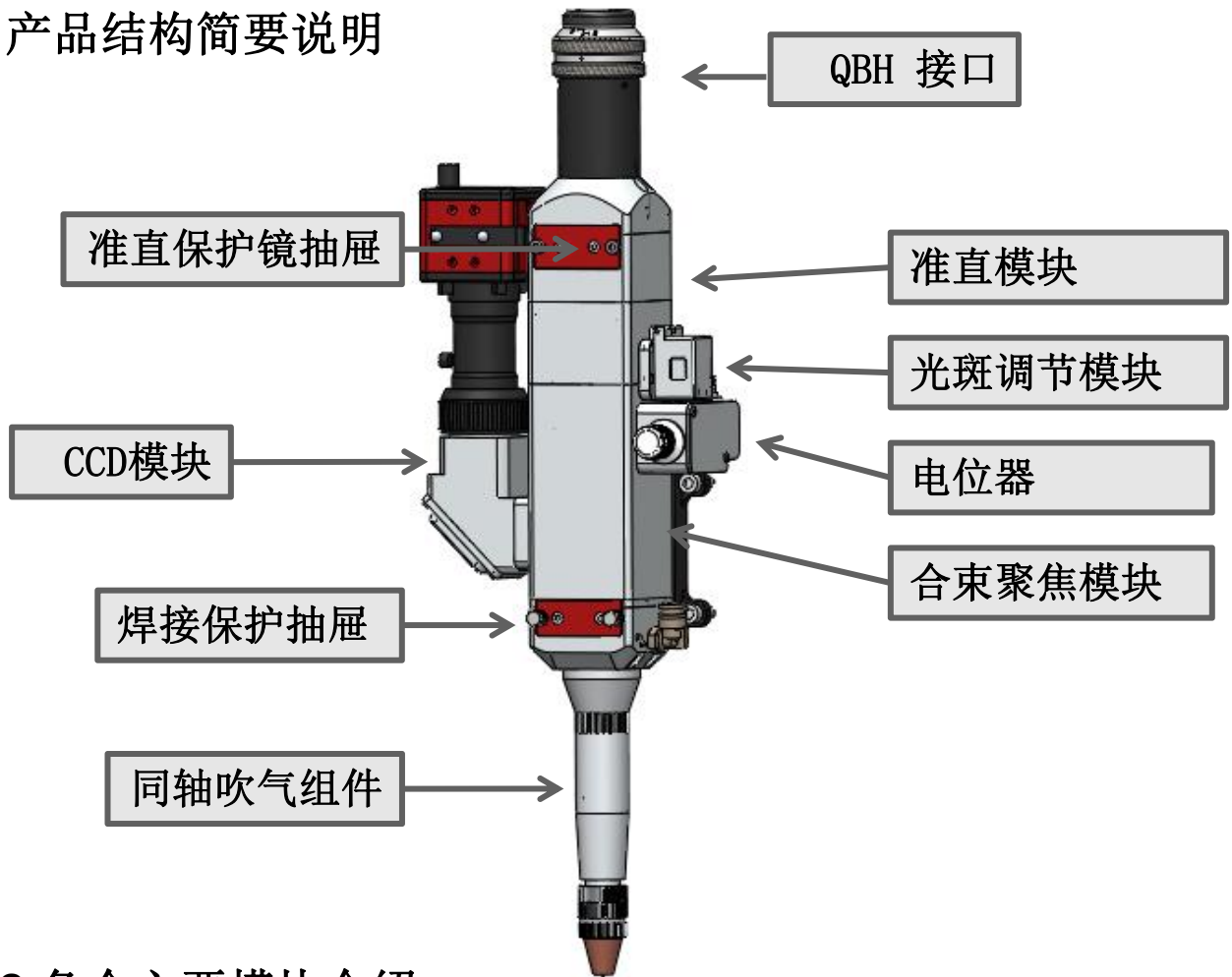
名称	单摆焊接头
型号	LRW420
接口类型	QBH
适用波长	1080±10nm
额定功率	≤2KW
摆动频率	0~150HZ
聚焦焦距	200mm/250mm/300mm
准直焦距	100mm
吹气方式	同轴吹气/旁轴吹气
喷嘴型号	Φ8/φ6
保护镜片	D30T5
辅助气压	≤1Mpa
重量	3.1KG

1.2 注意事项

- ① 供电前，需要确保标准可靠的接地；
- ② 激光器输出头与焊接头相连时，要仔细检查输出头，防止上面有灰尘等污染物存在，造成光纤和焊接头烧坏，清洁激光输出头时，请用专门的清洁器材；
- ③ 更换保护镜片时，注意现场环境（例如关闭风扇），确保准备好在更换；
- ④ LRW420焊接头禁止在不通水的情况下工作；
- ⑤ 禁止热插拔操作；
- ⑥ 有任何疑问，请第一时间联系沟通。

第二章 结构特征

2.1 产品结构简要说明

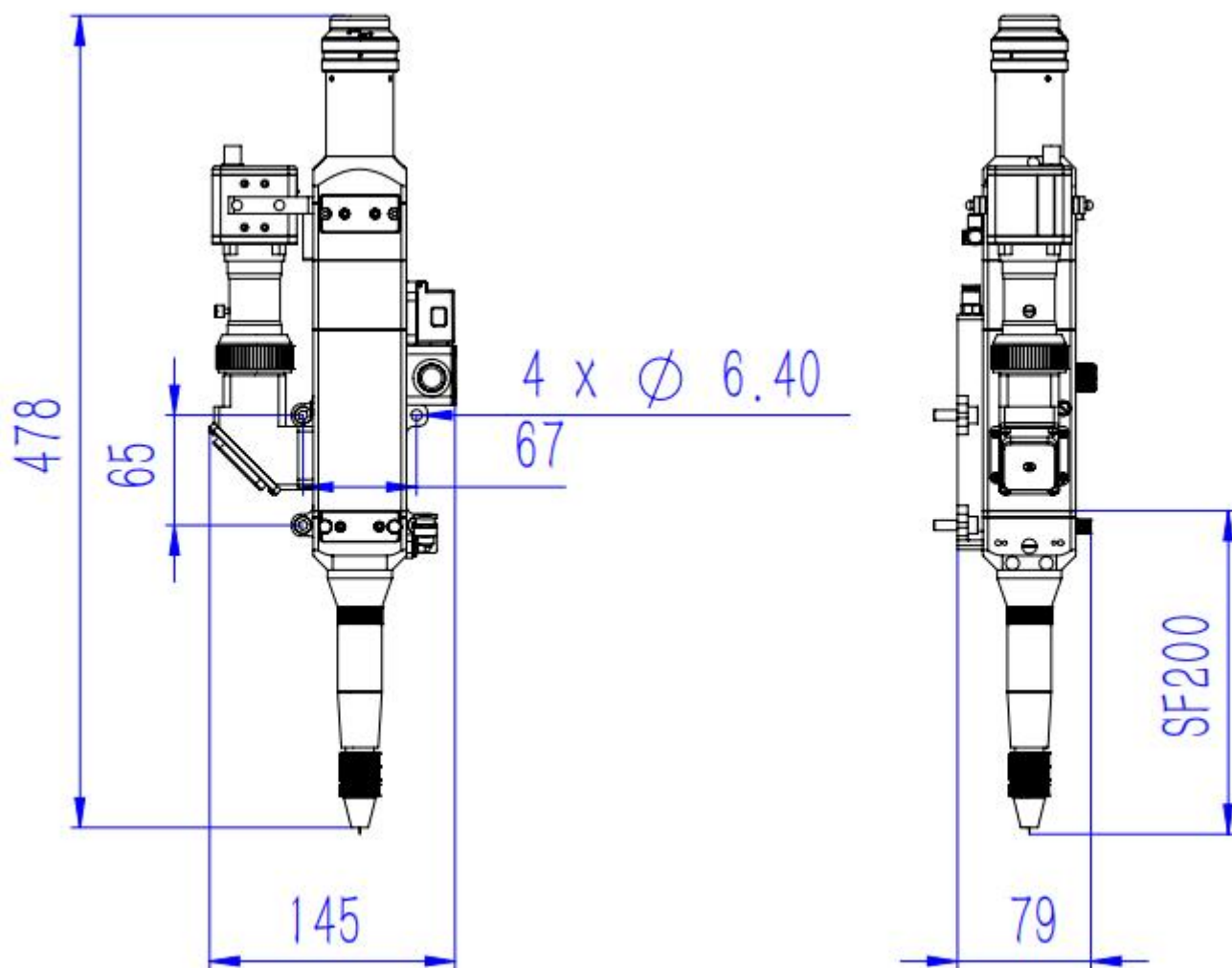


2.2 各个主要模块介绍:

- ① QBH接口：实现光纤QBH与焊接头之间连接并锁紧；
- ② 准直保护镜抽屉：延长准直保护镜片的使用寿命；
- ③ 准直模块：将发散光转平行光；
- ④ CCD模块：辅助焊接示教作用或者增加检测系统接口预留作用；
- ⑤ 合束聚焦模块：辅助CCD成像以及将平行光聚焦的作用；
- ⑥ 焊接保护抽屉：进一步防止、保护灰尘等进入聚焦镜片；
- ⑦ 同轴吹气组件：激光焊接时，起到破坏激光作用在工件表面的电离层，隔绝工件与空气的接触防止工件被氧化，破坏电子层，使焊接更稳定。
- ⑧ 光斑调节模块：用于调节摆动光斑直径大小组件；
- ⑨ 电位器：用于启动或停止电机旋转；调节电机转速。

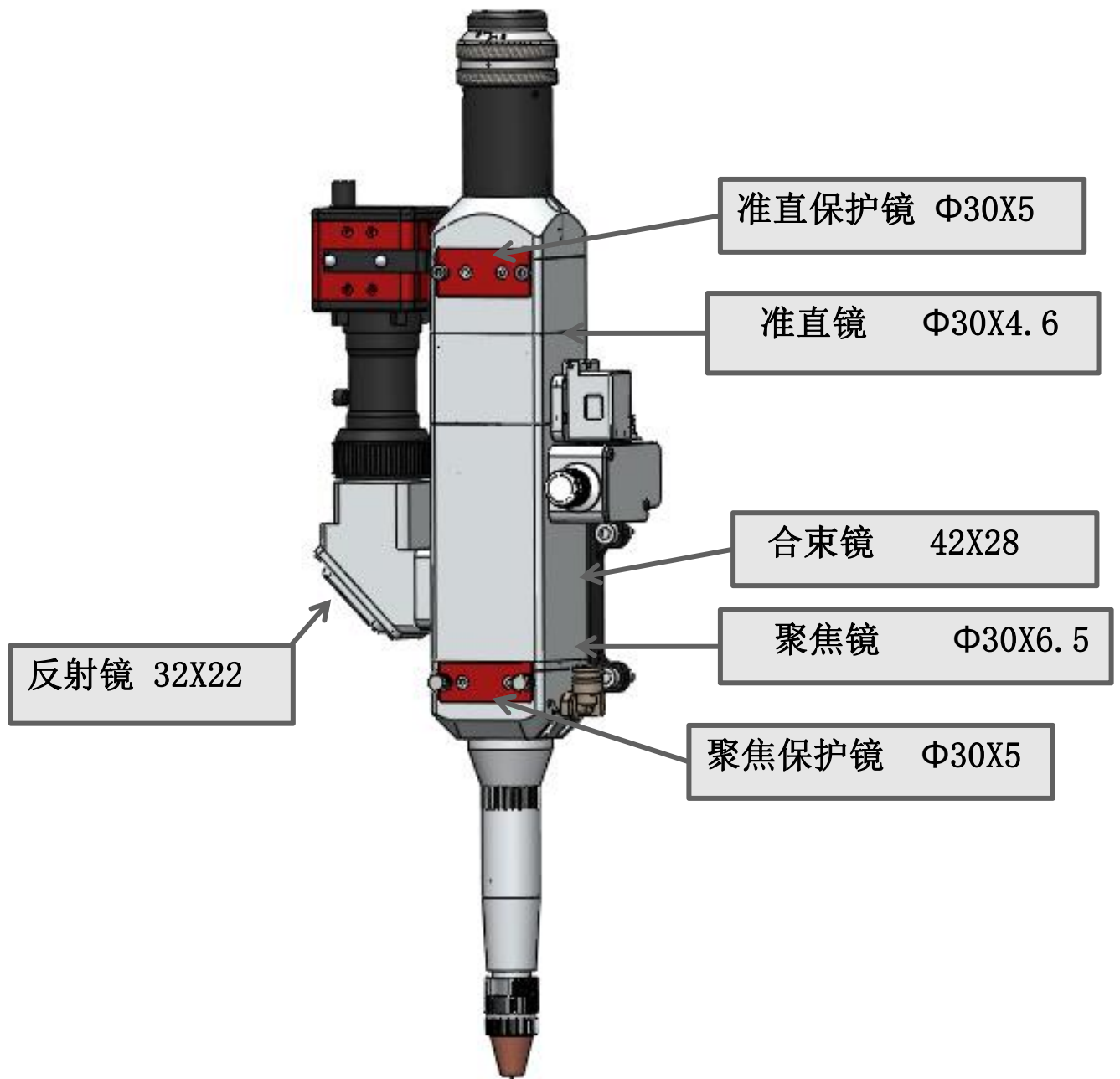
第三章 产品安装

3.1.1 LRW420-H04尺寸示意简图



焊接头主要尺寸示意图（准直100/聚焦F200）

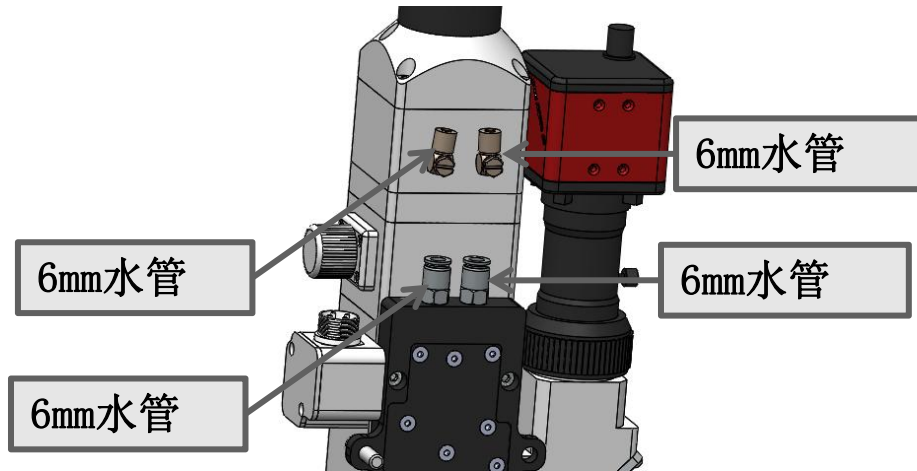
3.1.2 LRW420-H04部件简要说明（镜片大小）



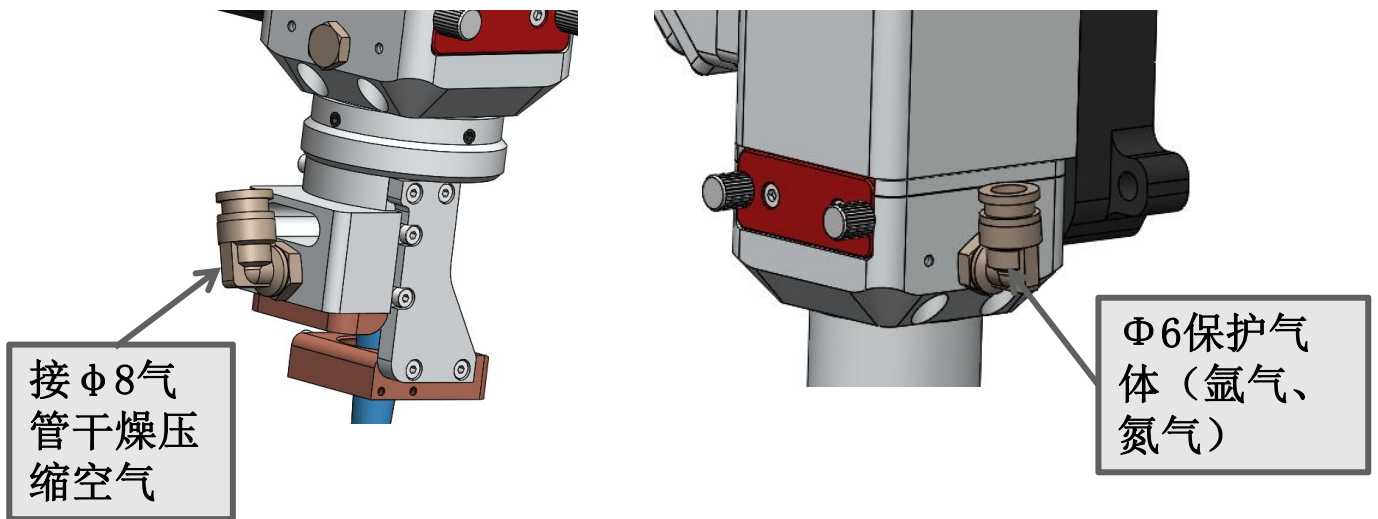
3.3 水路和气路

冷却管路

1. 用 $\phi 6$ 的水管接，不分方向，一进一出循环即可，如下图所示；



2. 接 $\phi 8$ 的压缩空气或者保护其他保护气体，具体如下图示；



焊接头水路系统设计，1进1出冷却管路

建议：输入口接入6mm气管，用于保护气输出，保护焊接木材，延长保护镜片使用寿命，输入流量 $< 30\text{L}/\text{MIN}$ 。

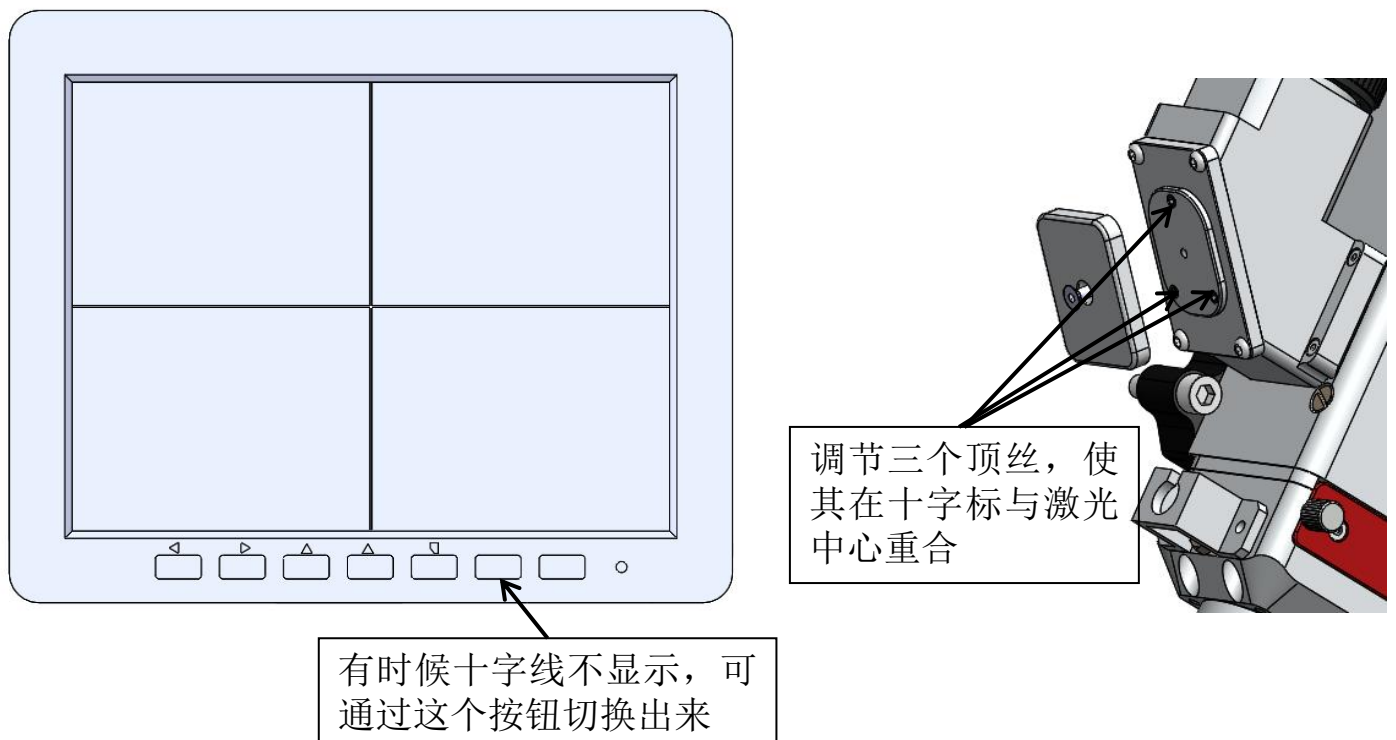
常规使用气体：氩气、氮气等惰性气体。

3.3 供电接线示意图



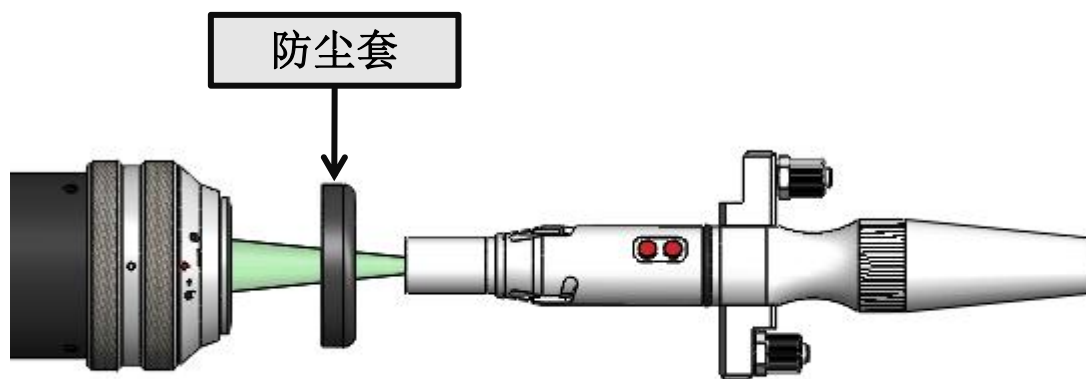
3.4 对中调整如下所示

为达到良好的焊接和示教效果，激光光束必须与屏幕十字线重合，当偏离屏幕十字线中心时就先通过CCD组件进行调中。若激光中心不是您想要的，再通过屏幕十字线重合（显示屏上的左、右、上、下来调节）。

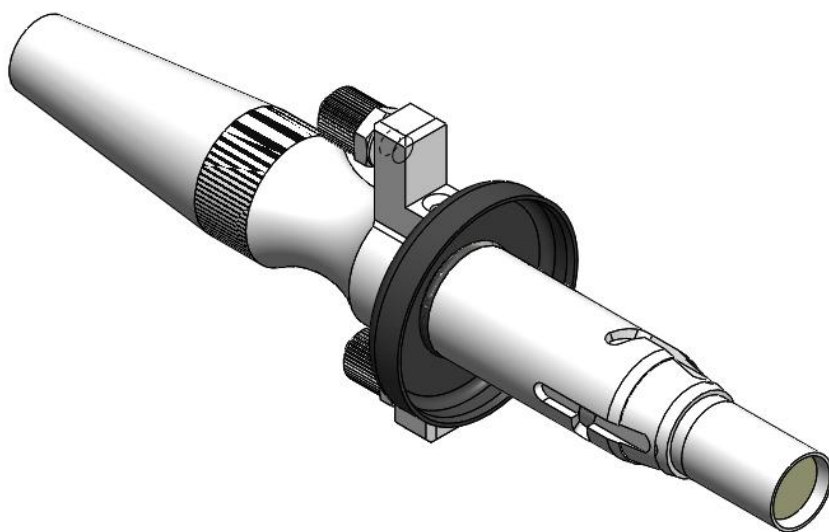


3.5 QBH光纤激光头安装

①将焊接头平放在操作台上，取出静电贴，如下图所示：

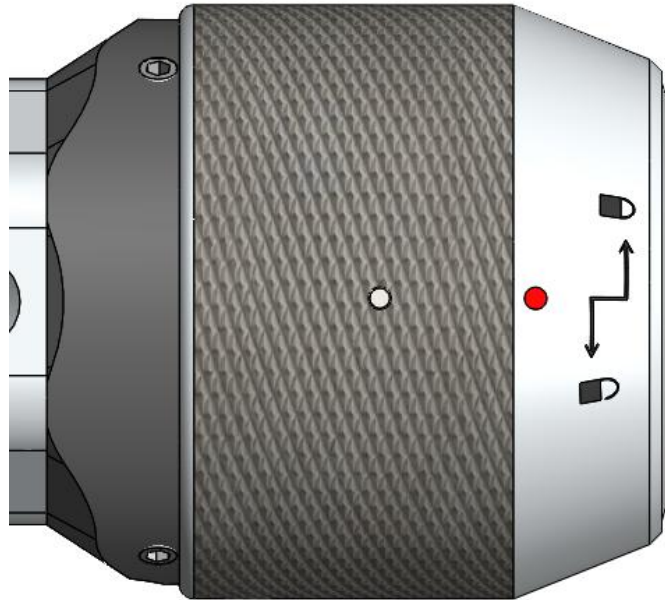


②将配件中白色小盒子内的防尘套套进光纤头上。如下图所示：

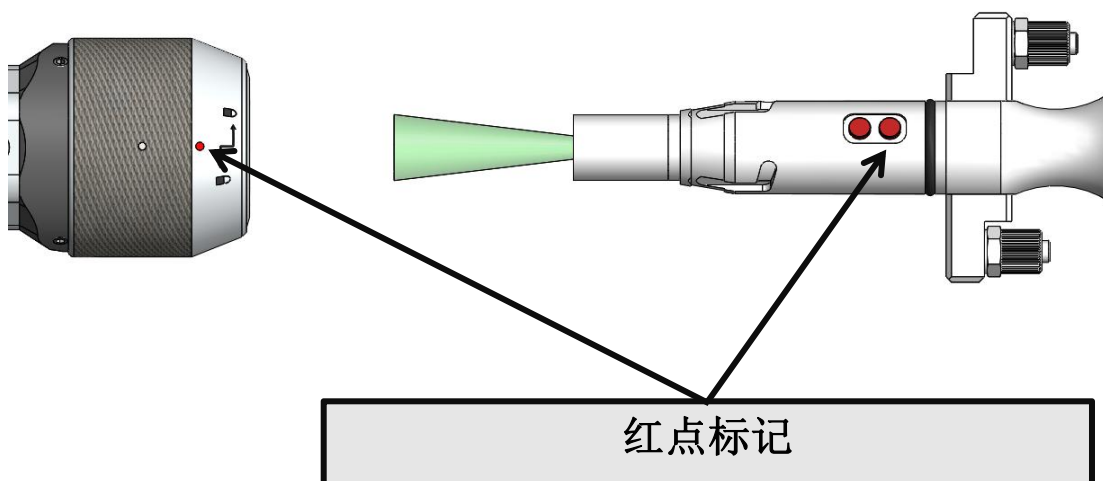


注意：如果激光头上原装配有防尘垫，安装时可根据实际情况选择是否装防尘套。

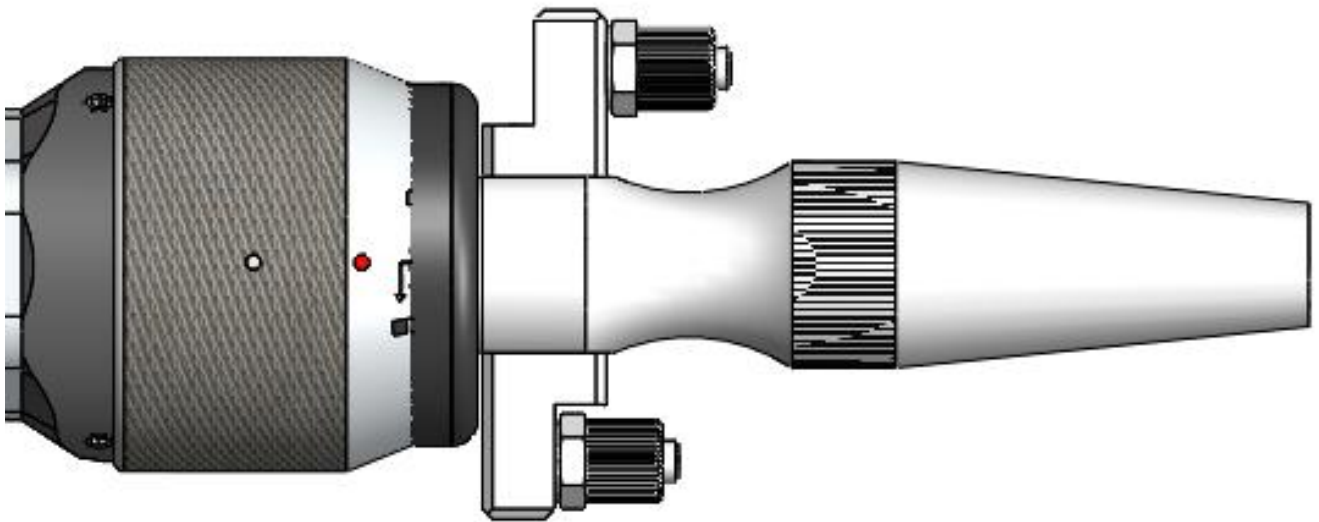
- ③将QBH连接器拧至打开状态：逆时针方向旋至极限位置（可以感觉到“噔”的一声），注意转到位即可，不要大力拧动，否则可能会损坏QBH内部结构。



- ④光纤头上红点对准QBH连接器的红点，慢慢将光纤头插入QBH连接器中，如下图所示：



- ⑤ 将QBH连接器拧至锁紧状态：顺时针方向旋至极限位置（可以感觉到“噔”的一声），向上提起旋转螺母，再次顺时针旋转螺母直至压紧光纤头。（注意转到位即可，不要大力拧动，否则可能会损坏QBH内部结构）



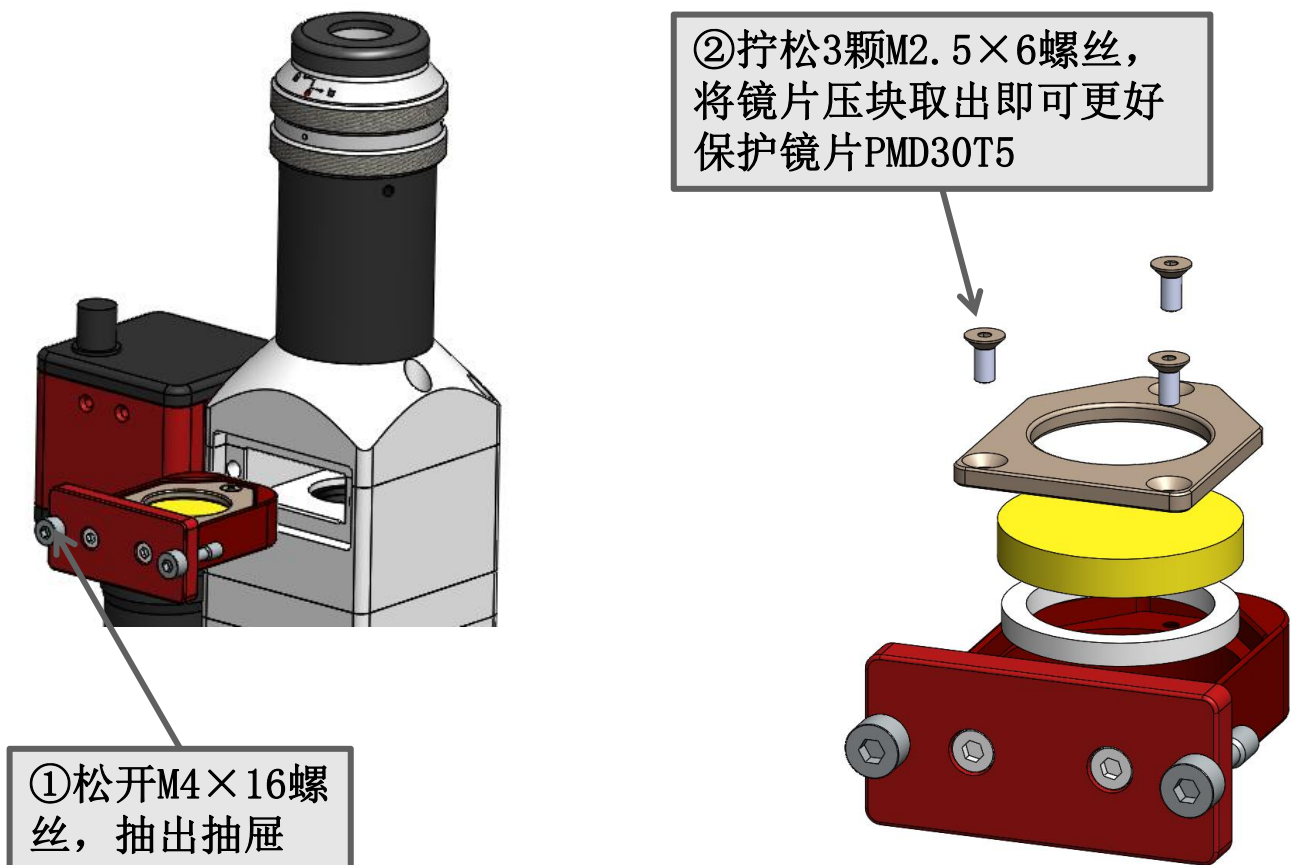
注意：插入光纤后，可以用美纹胶纸缠绕几圈

第四章 维护保养

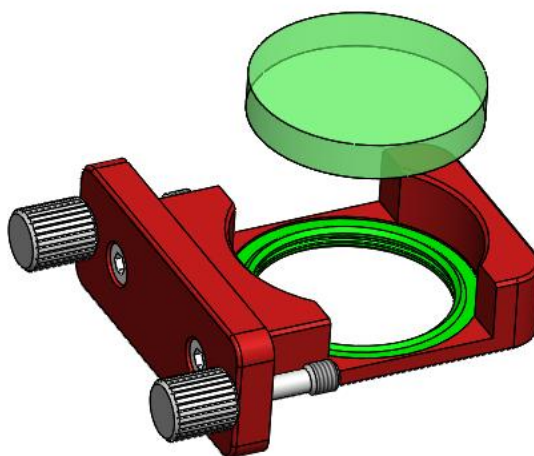
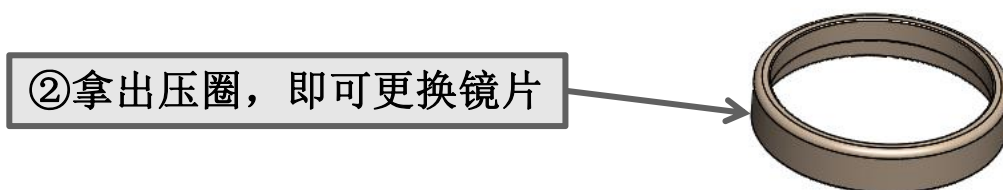
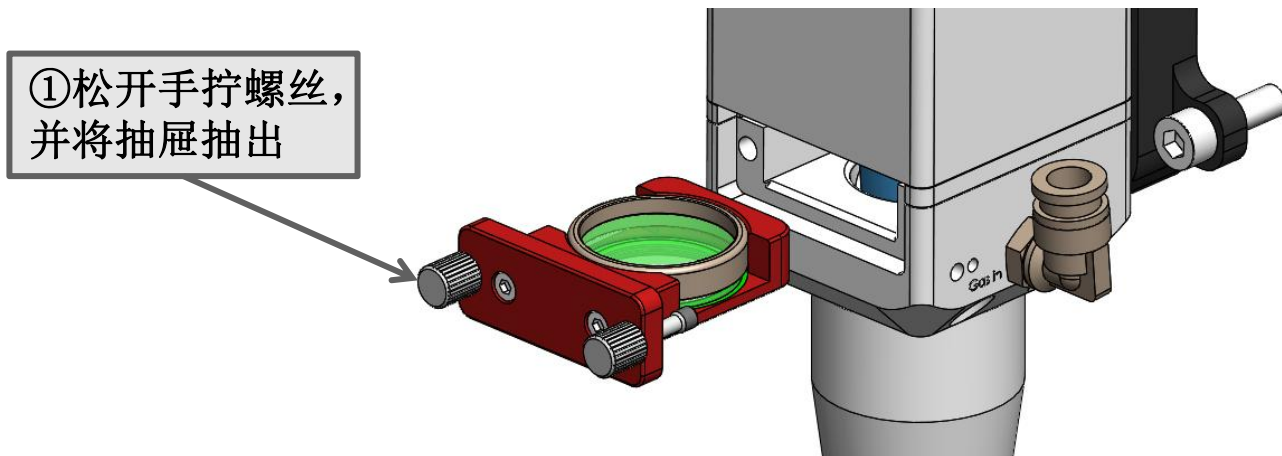
4.1 保护镜的维护更换

出现焊接效果不良，但焊接保护镜正常，而且用验光片验出有烧点时，一般情况下是准直保护镜或者聚焦保护镜受污染导致，此时需要售后人员检查此镜片是否有烧点。检查之前需用无尘布蘸上酒精把外表擦干净。

4.1.1 准直保护镜片的拆装，拆装方法如下图所示：



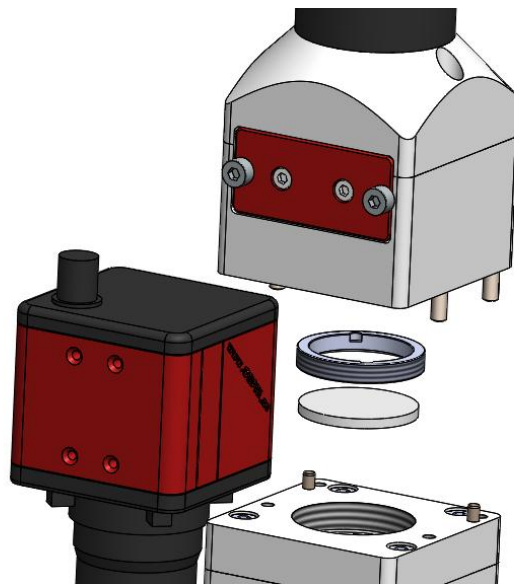
4.1.2 焊接保护镜片的拆装，拆装方法如下图所示：



4.2 准直镜的保养与更换

4.2.1 准直镜的拆装，如图所示：

- ① 拆出M4螺丝，拆出QBH模块；
- ② 拆出镜片压圈即可擦拭或更换准直镜，安装时需要注意准直镜的方向，不能装反。



4.2.2 准直镜的清洁

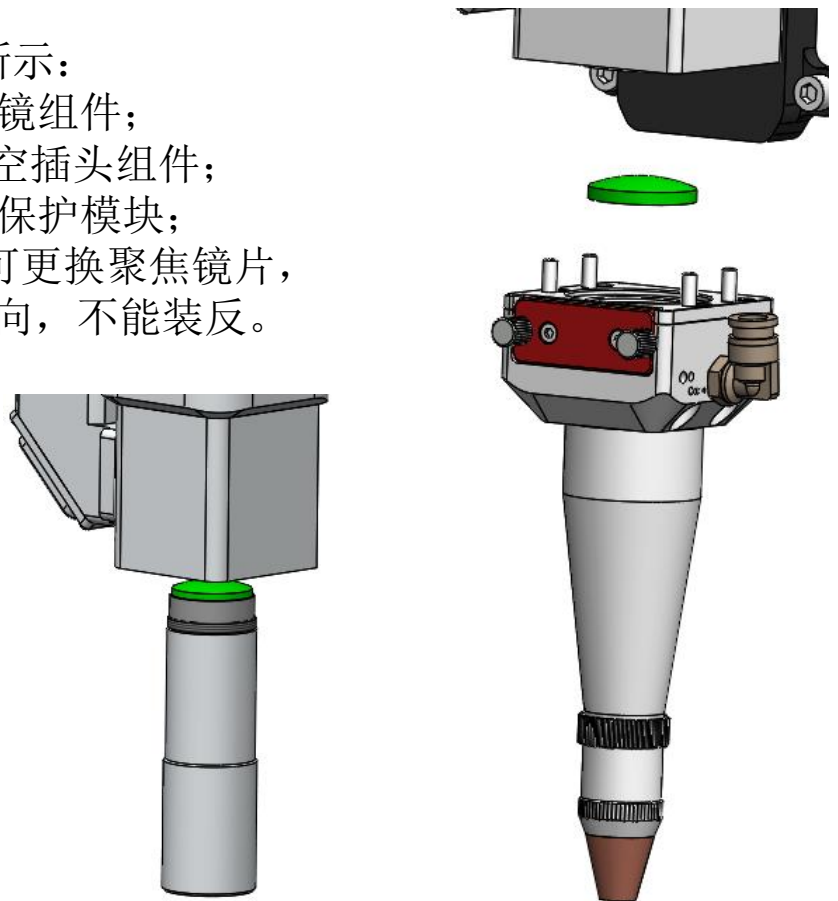


- ① 使用工具：无尘擦拭棉签、异丙醇、灌装干燥纯净的压缩空气。
- ② 将异丙醇喷洒至无尘擦拭棉签上。
- ③ 左手大拇指和食指轻轻捏住镜片的侧面边缘。
- ④ 右手持无尘擦拭棉签，从下往上或者从左往右，单一方向轻轻拭擦镜片正反两面，并用灌装干燥纯净的压缩空气吹拂镜片表面，确认清洁后镜片表面无任何异物。
- ⑤ 清洁后的准直镜须尽快安装至准直镜座中并插入切割头内。

4.3 聚焦镜的保养与更换

4.3.1 聚焦镜的拆装，如图所示：

- ① 拆出M4螺丝，拆出合束镜组件；
- ② 拆出M2.5螺丝，拆出航空插头组件；
- ③ 拆出M4螺丝，拆出聚焦保护模块；
- ④ 拆镜扳手拆出压圈，即可更换聚焦镜片，安装时需要注意准直镜的方向，不能装反。



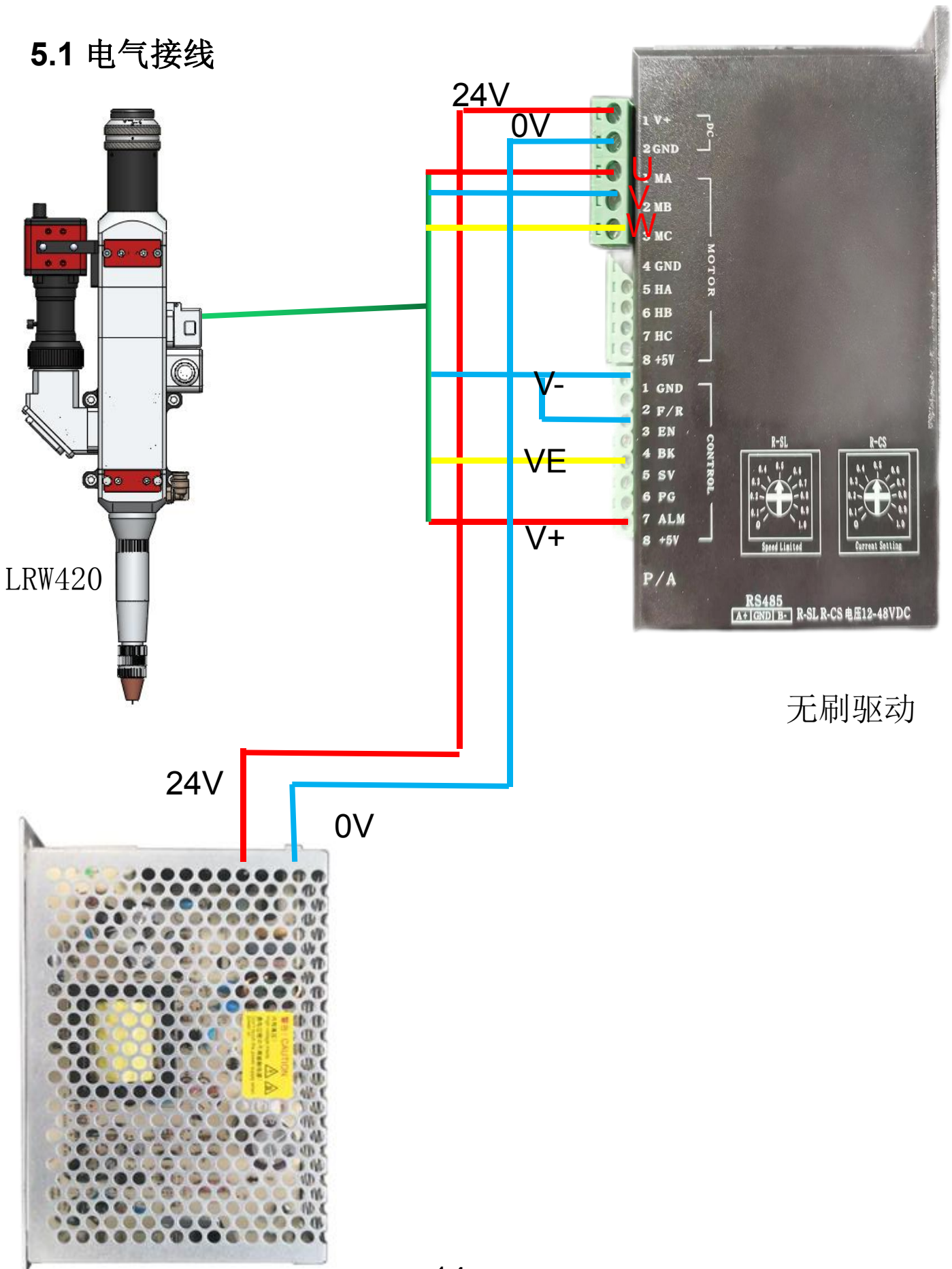
4.3.2 聚焦镜的清洁



- ① 使用工具：无尘擦拭棉签、异丙醇、灌装干燥纯净的压缩空气。
- ② 将异丙醇喷洒至无尘擦拭棉签上。
- ③ 左手大拇指和食指轻轻捏住镜片的侧面边缘。
- ④ 右手持无尘擦拭棉签，从下往上或者从左往右，单一方向轻轻拭擦镜片正反两面，并用灌装干燥纯净的压缩空气吹拂镜片表面，确认清洁后镜片表面无任何异物。
- ⑤ 清洁后的聚焦镜须尽快安装至准直镜座中并插入切割头内。

第五章 电气接线

5.1 电气接线

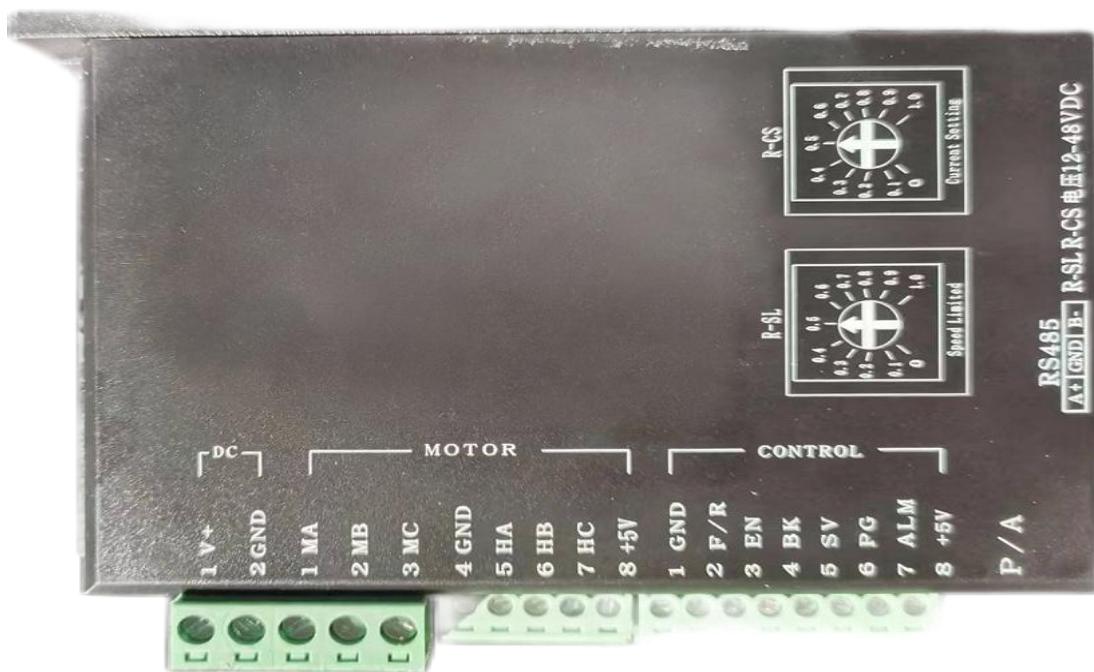


无刷驱动

开关电源

5.2 驱动器接线

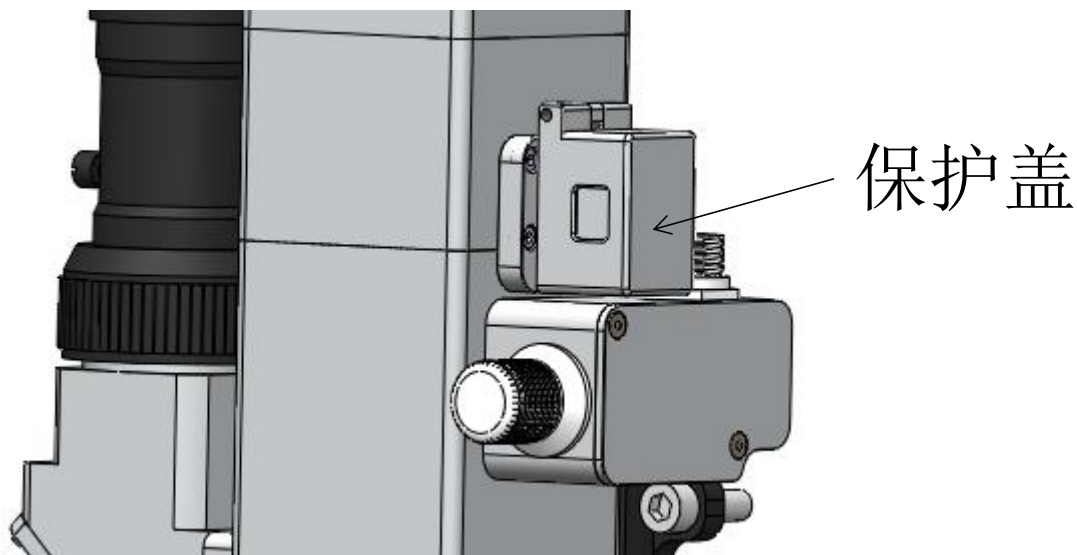
1. DC电源:直流电源输入，V+接24V ,GND接0V;
2. 电机相线: MA,MB,MC接从电机引出来的电机延长线对应的线标U, V, W;
3. 控制信号:
V+:接驱动器5V; VE:接驱动器SV; V-:接驱动器GND; 驱动器EN使能信号接GND。



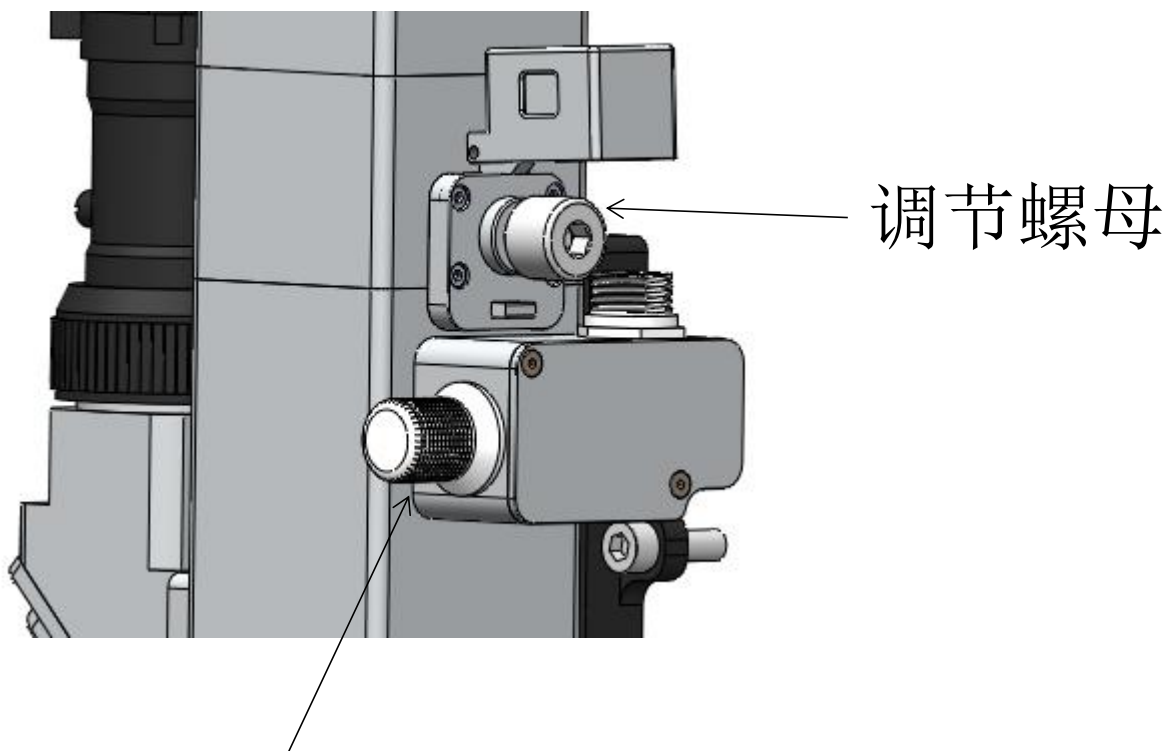
第六章 控制调节

6.1 光斑调节

1、向上揭开保护盖



2、将调节螺母轻轻向里按，按住的同时可以左右旋转，调节光斑大小；



电位器：用于启动/停止电机，同时可以调节电机转速

6.2 注意事项



1. 禁止热插拔航空接口；
2. LRW420焊接头禁止在不通水的情况下工作；
3. 禁止在电机运行过程中按下调节螺母。
4. 出现异常及时停机检查。



深圳欧斯普瑞智能科技有限公司

电话：0755-85225225

传真：4008266163-19300

邮箱：ospri.sales@sz-osprey.com

地址：深圳市龙岗区宝龙街道宝龙社区新能源一路
宝龙智造园4号厂房A栋1001