

LDW15 说明书 H01

Product Description



前言

尊敬的用户：

欢迎使用深圳欧斯普瑞智能科技有限公司生产的 LDW15 高功率摆动焊接头产品。我们的产品能得到您的信任，我们深表荣幸。

为了使您对我公司该产品有一个总体认识，方便您的使用，我们专门为您配置了本用户使用手册，内容包括产品的特点、结构特征、技术特点、使用说明、保养维护等，是您使用本产品时必不可少的指南。

使用前请仔细阅读用户使用手册，相信对您使用本产品会有很大帮助。另外，在使用过程中，如果您有什么问题，请来电咨询，我们定当竭诚为您服务。

特别声明：

用户使用手册所包含的内容均受到版权法的保护，未经深圳欧斯普瑞智能科技有限公司的批准，任何组织和个人不得以任何手段和形式对其进行复制、篡写。

为保证您的安全和产品正常工作，在使用我公司产品前务请仔细阅读指导书。

目录

第一章 概述

1.1 产品参数	01
1.2 注意事项	01

第二章 结构特征

2.1 产品结构简要说明	02
2.2 产品部件简要说明	03

第三章 产品安装

3.1 焊接头安装.....	05
3.2 管路连接	06
3.2.1 冷却管路	06
3.2.2 辅助气体管路	07
3.3 接线定义及要求.....	08
3.3.1 航空插头对接口.....	08
3.3.2 客户接线定义.....	09
3.4 手机APP操作说明.....	10
3.5 QBH光纤激光头安装.....	15
3.6 相机调节.....	18

第四章 维护保养

4.1 准直镜片和保护镜的维护保养	19
4.2 准直保护镜和聚焦保护镜的拆卸	21
4.3 保护镜的清洁	22
4.4 触摸屏操作界面介绍	23
4.5 触摸屏（外置7寸屏）操作界面介绍（选 配）	25

第一章 概述

1.1 产品参数

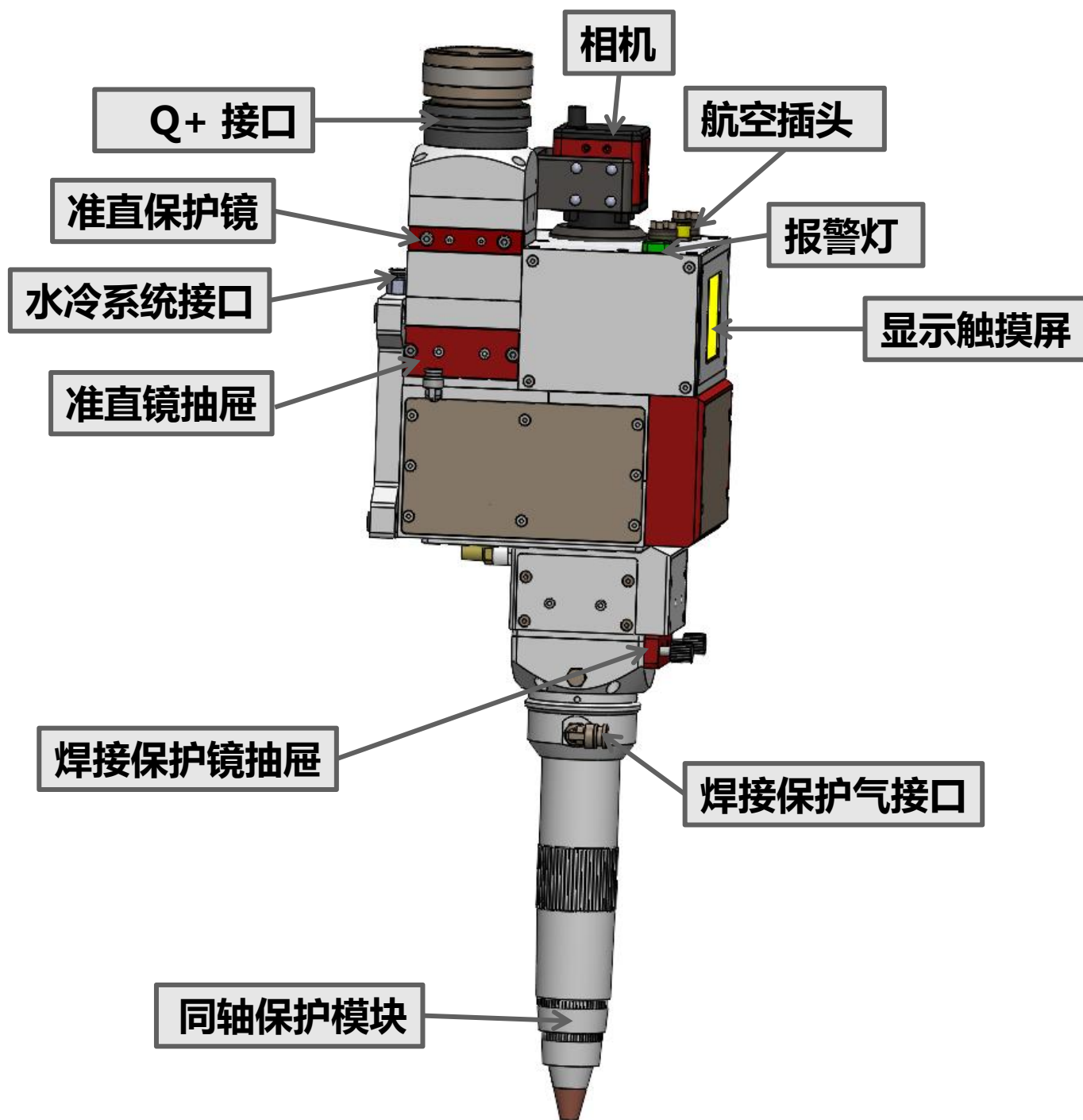
参数	规格
光纤连接器	Q+/QD等接口
激光功率	15000W
准直焦距	100 mm/125mm/150mm
焦距	200/250/300 mm
焦点扫描范围	X: 0~5 mm/Y:0~5 mm
保护方式	同轴/旁轴
监视方式	同轴CCD
冷却方式	水冷
辅助气压	<1.0Mpa
摆动速度	<4000mm/s
整体重量	12.7kg

1.2 注意事项

- ① 为了保证人身安全，当焊接头在配合激光器使用时，请做好飞溅预防工作，人员远离焊接点位置，增加遮挡物；
- ② 应采取预防措施并谨慎操作，防止焊接时高温可能产生的铁屑飞溅；
- ③ 当使用激光加工产品时，请使用防护装置，以避免激光束对人体造成伤害。

第二章 结构特征

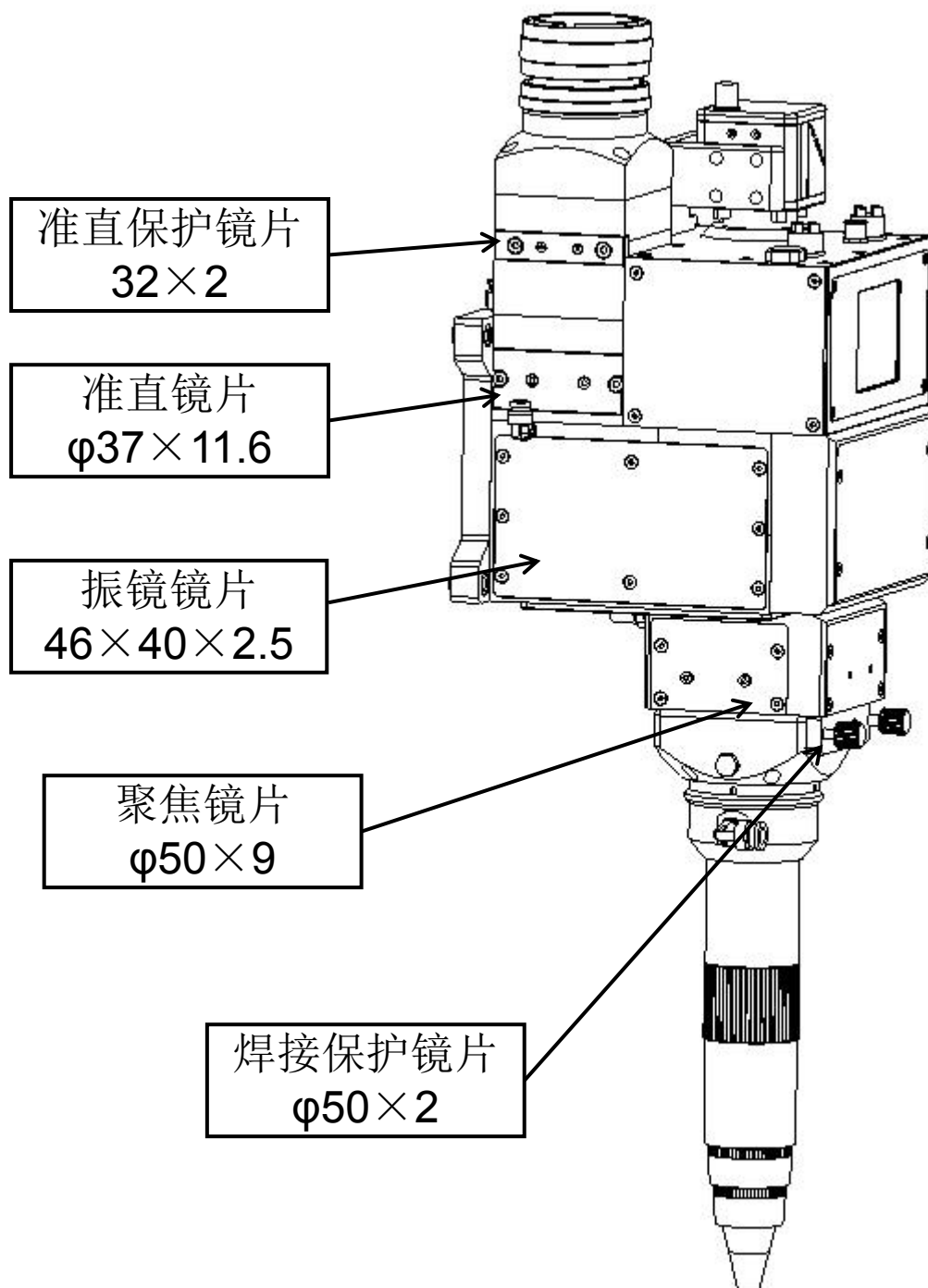
2.1 产品结构简要说明



2.2 产品部件简要说明

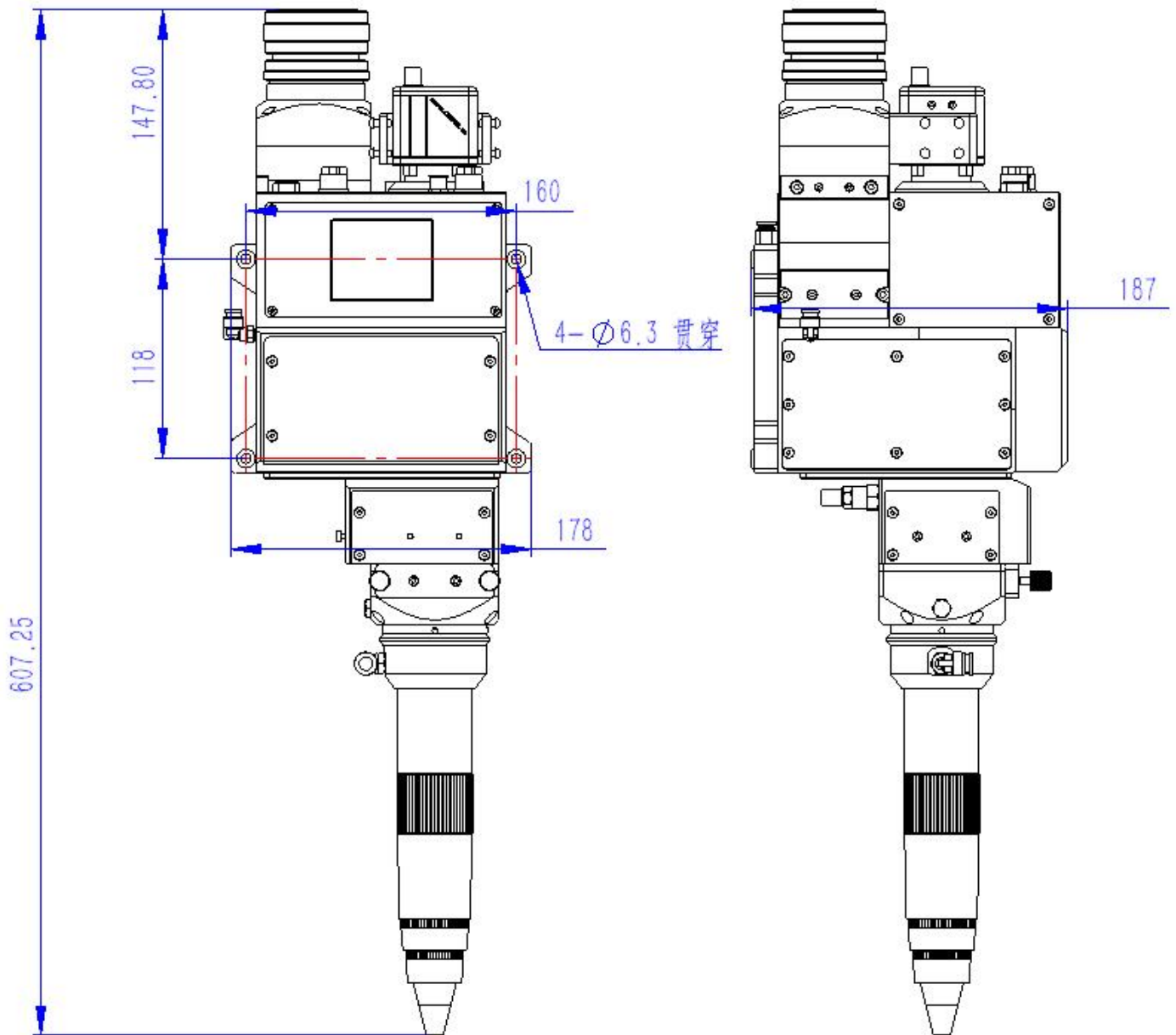
1. 水冷系统接口：主要冷却电机、驱动、准直、聚焦和腔体等。
2. 航空插头接口：电机动力线、振镜信号输出口。
3. 准直保护镜模块：光纤头插拔时，隔绝灰尘进去焊接头内部，保护准直镜。
4. 准直镜抽屉模块：更换维护准直镜时的插拔窗口及光斑调中功能。
5. 聚焦保护镜抽屉模块：对聚焦镜的保护，便于快速更换。
6. 同轴吹保护气组件：激光焊接时，起到破坏激光作用在工件表面的电离层，隔绝工件与空气的接触防止工件被氧化。
7. 相机模块：将激光焊接工作状态通过显示屏展示出来；方便工作人员观察焊接时的实时状态。
8. 显示触摸屏：将激光焊接工作状态通过显示屏展示出来，同时可以通过触摸屏对焊接的宽度和高度进行适当调节。
9. 报警灯：准直保护镜片和焊接保护镜片稳定异常报警。

2.2.1 产品部件简要说明（镜片大小）



第三章 产品安装

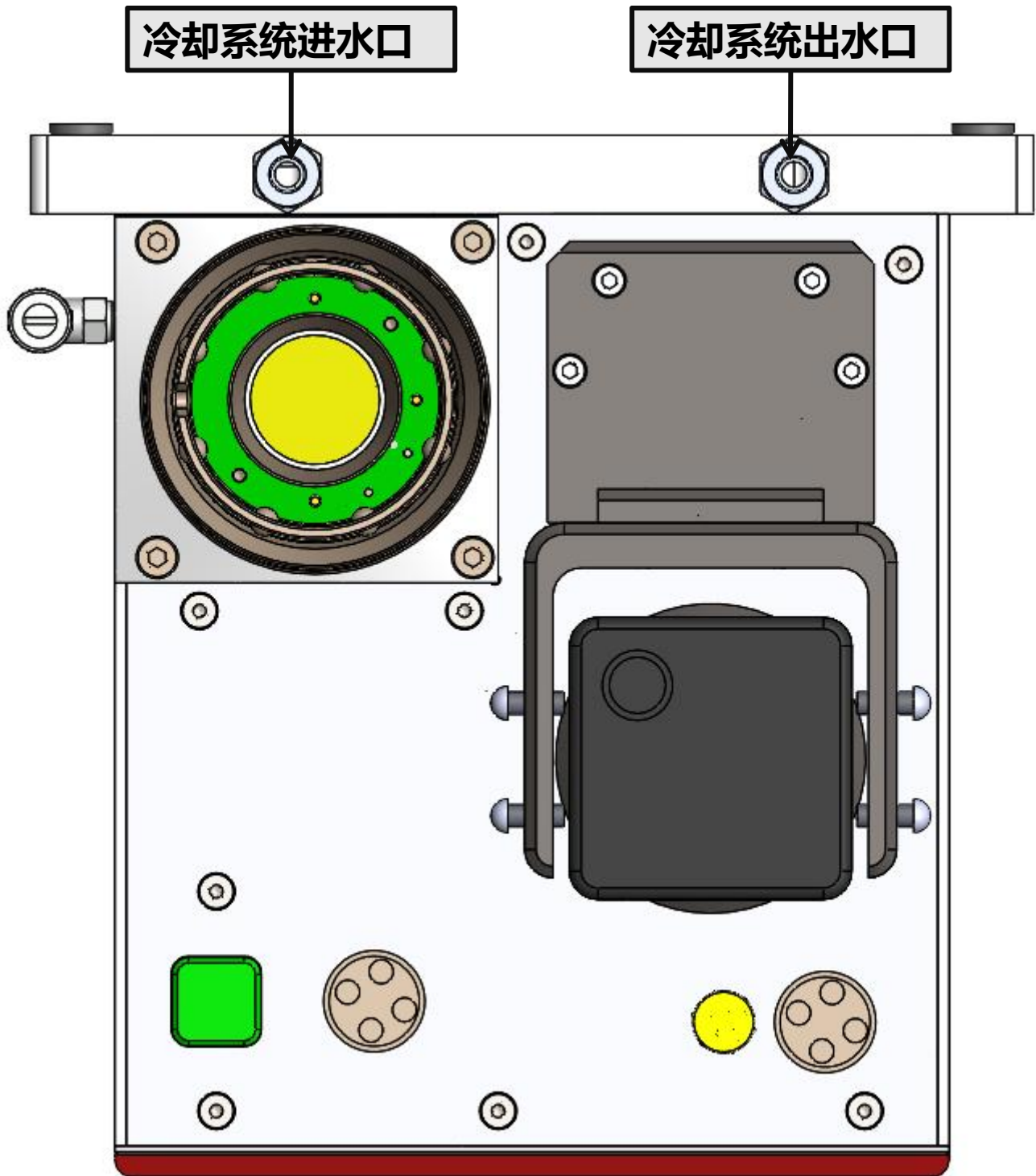
3.1 焊接头安装



焊接头安装尺寸图（准直F125聚焦F300）。

3.2 管路连接

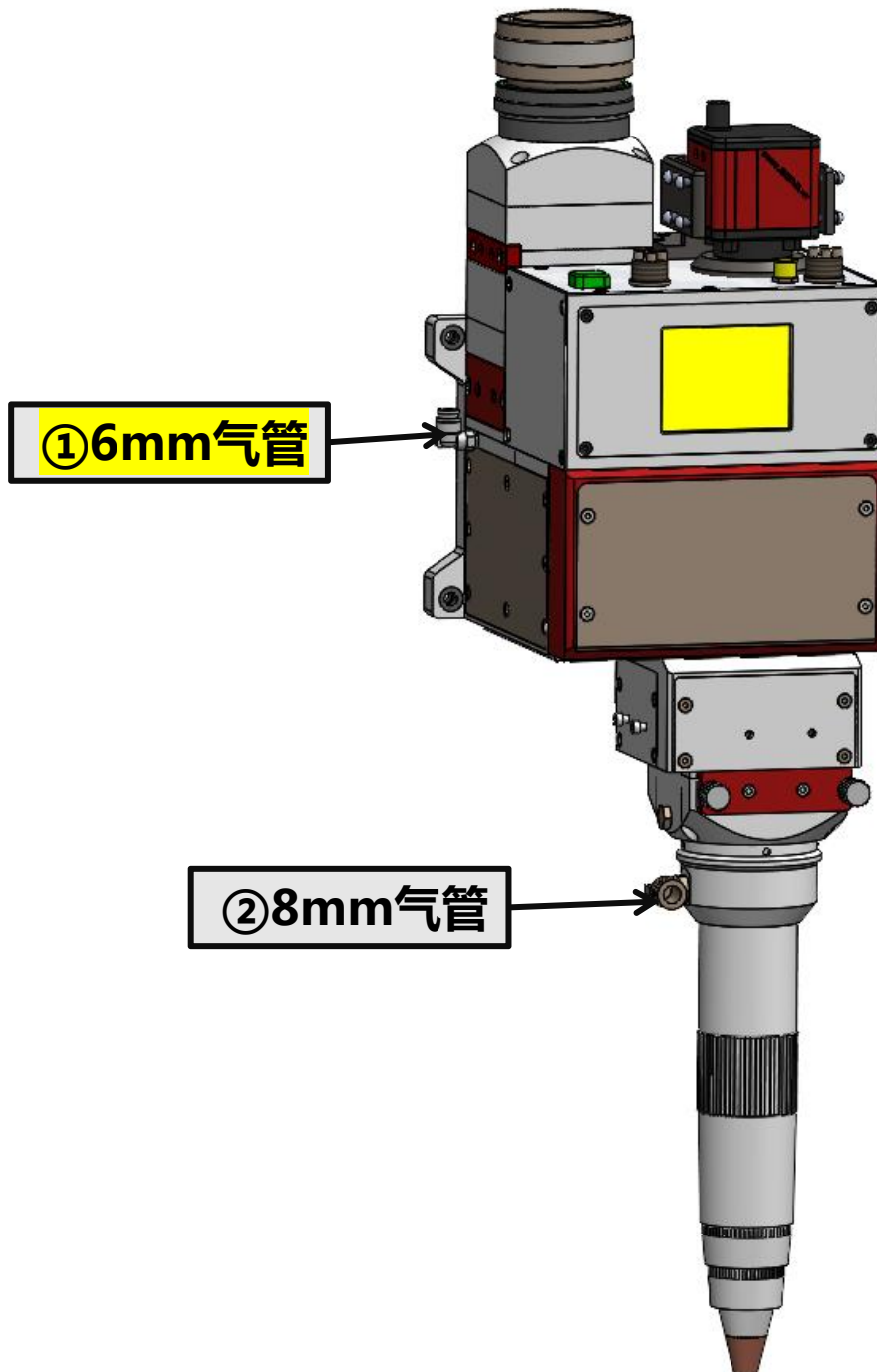
3.2.1 冷却管路



用于水冷系统冷却，1进1出冷却管路。

3.2.2 辅助气体管路

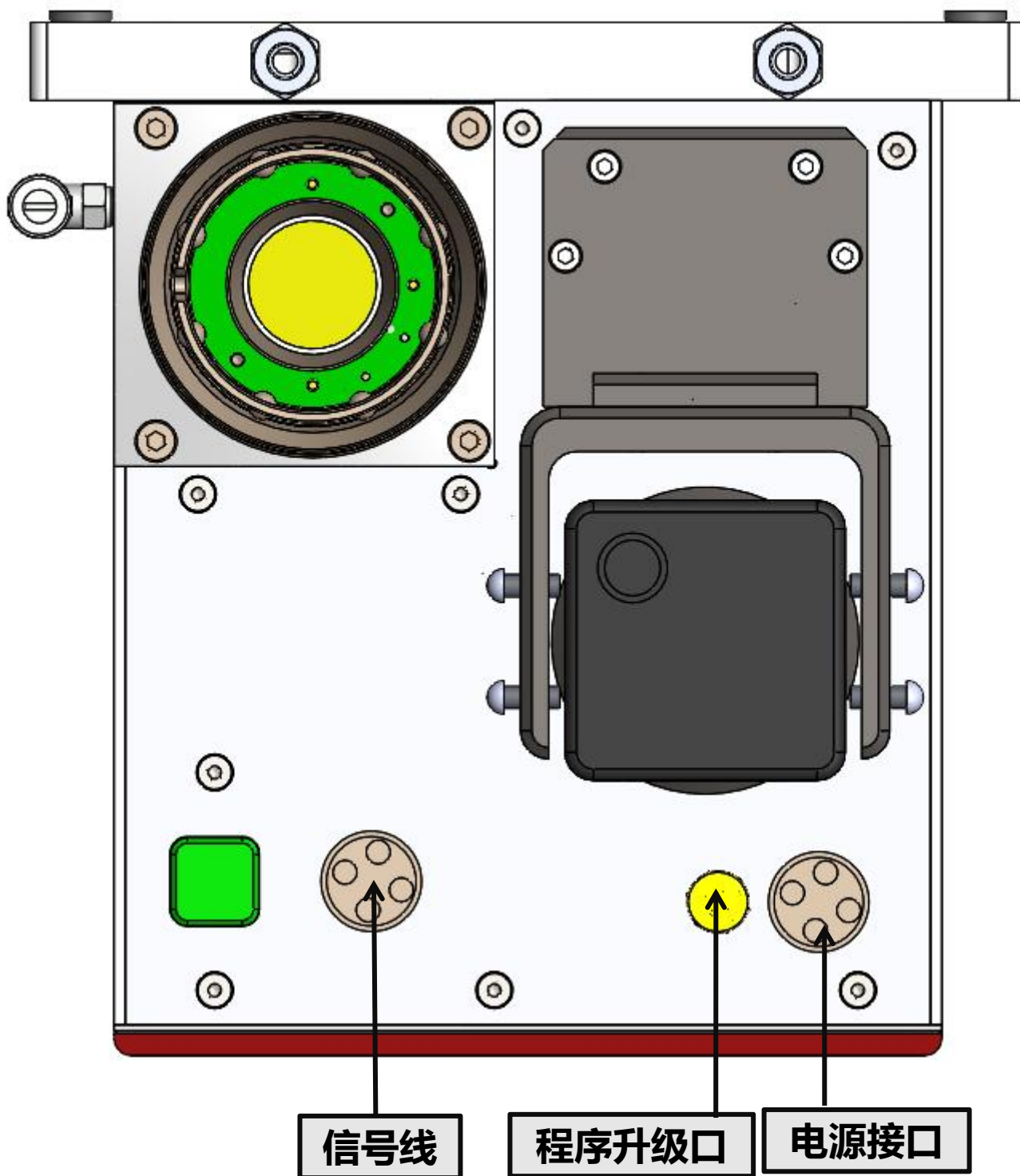
- ①输入口接入6mm气管，用于对接冷却气体，输入压力 $<1.0\text{Mpa}$ 。
惰性气体或者压缩空气。
- ②输入口接入8mm气管，用于保护焊接位置和延迟保护镜寿命作用



注意：通入辅助管路的气体必须经过过滤及干燥，否则会污染保护镜片导致保护镜片的损坏。同时焊接处容易氧化，产品焊接外观会受到影响。

3.3 接线定义及要求

3.3.1 航空插头对接口

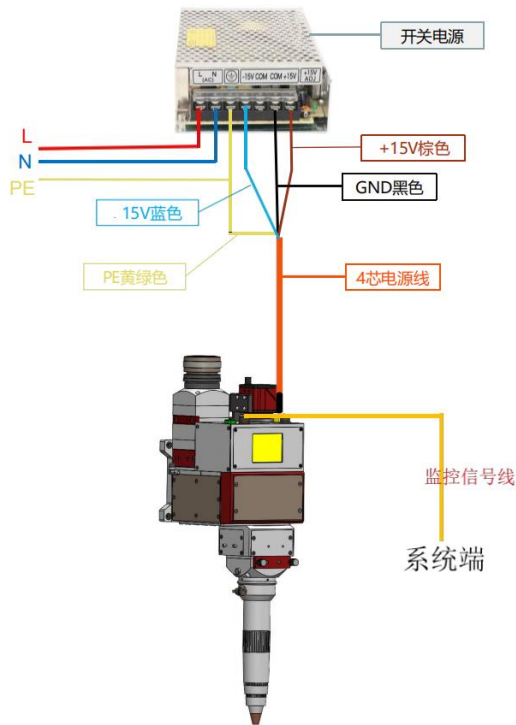


注意：插拔航空插头时断电操作，否则可能烧坏电机驱动板卡。

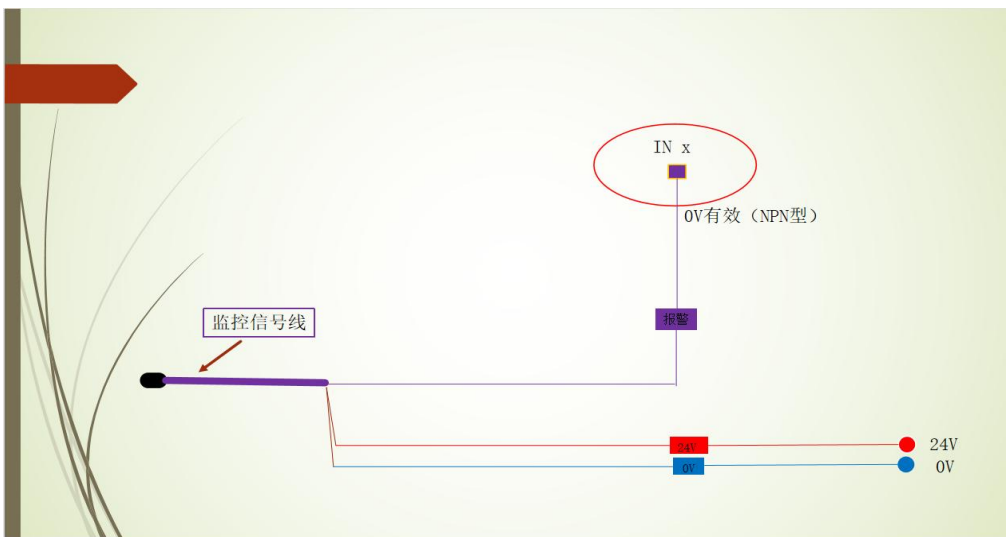
3.3.2 接线定义

棕—— +15V
 蓝—— -15V
 黑—— COM

LDW15 接线示意图



LDW15-H01信号线接线示意图



3.4 手机APP操作说明

3.4.1 安装手机APP软件。

① 微信下载图一，

② 下图2为安装完成后图标， 此APP目前只支持安卓版手机安装。



图2



图1

3.4.2 APP 软件连接。



图2.8

- ① 点击蓝牙图标，打开蓝牙连接界面，如图2.8所示。



图2.9

- ② 点开始扫描，如无显示，则需多点击几次，如图2.9所示。



图3.0

- ③ 扫描到设备以后，选择自己所需要连接的设备点击【连接此设备】按钮，手机端即可与设备进行实时通讯，如图2.9所示。

3.4.3 软件介绍。

① 运行LDW15 APP应用后主界面进度条颜色会根据监测到的实际温度值变化，如图3.1。

绿色：镜片温度监测正常，可以正常使用。

黄色：镜片温度过高需要注意，需要检查镜片是否污染。

红色：镜片温度超温，不能继续使用，需要停机检查。



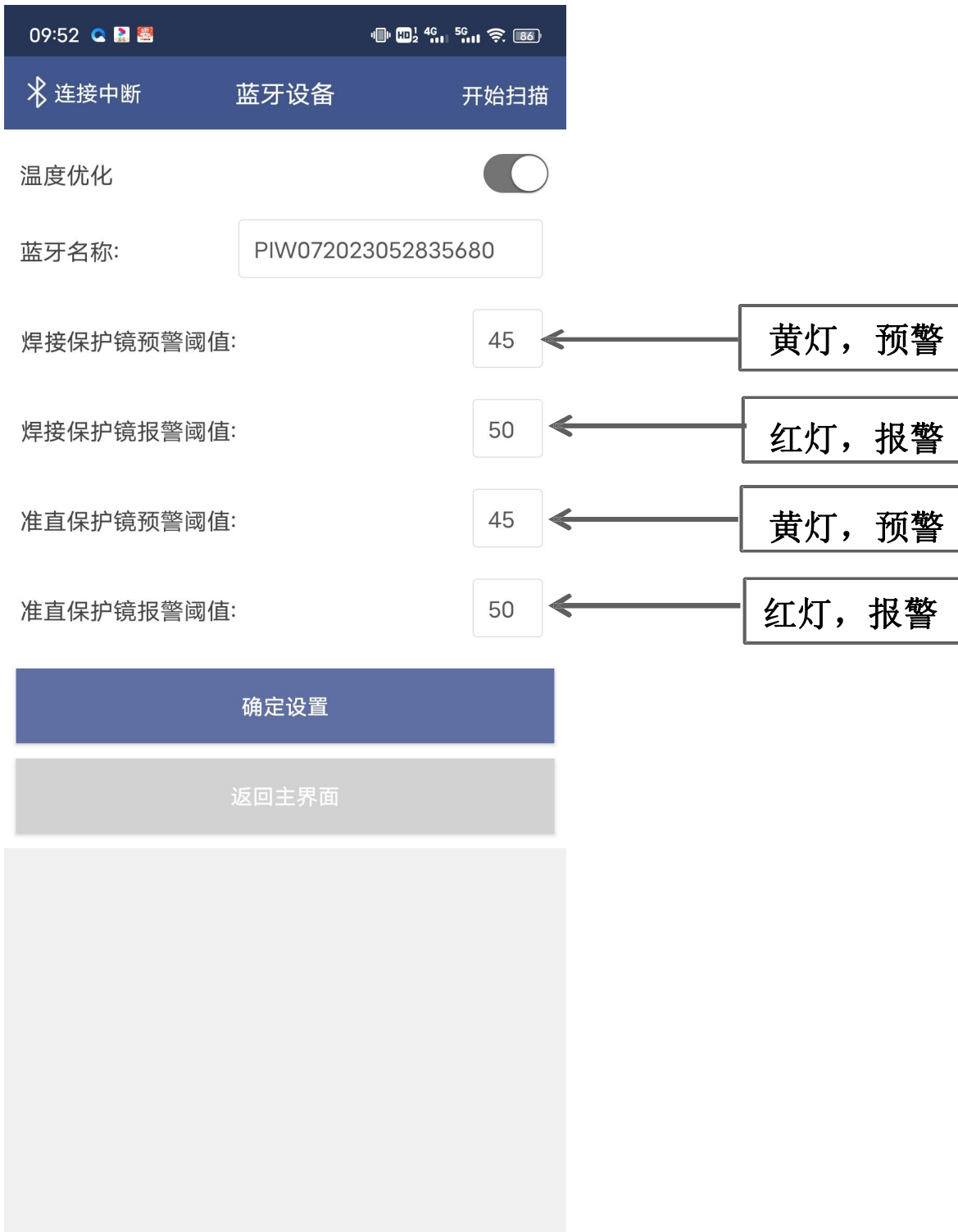
3.4.4 温度参数设置。

- ① 此款APP软件具有温度设置功能，可根据实际应用设置不同温度阈值。击厂商设置选项，密码：**85225225**，就可进入设置温度界面，如图3.3所示。



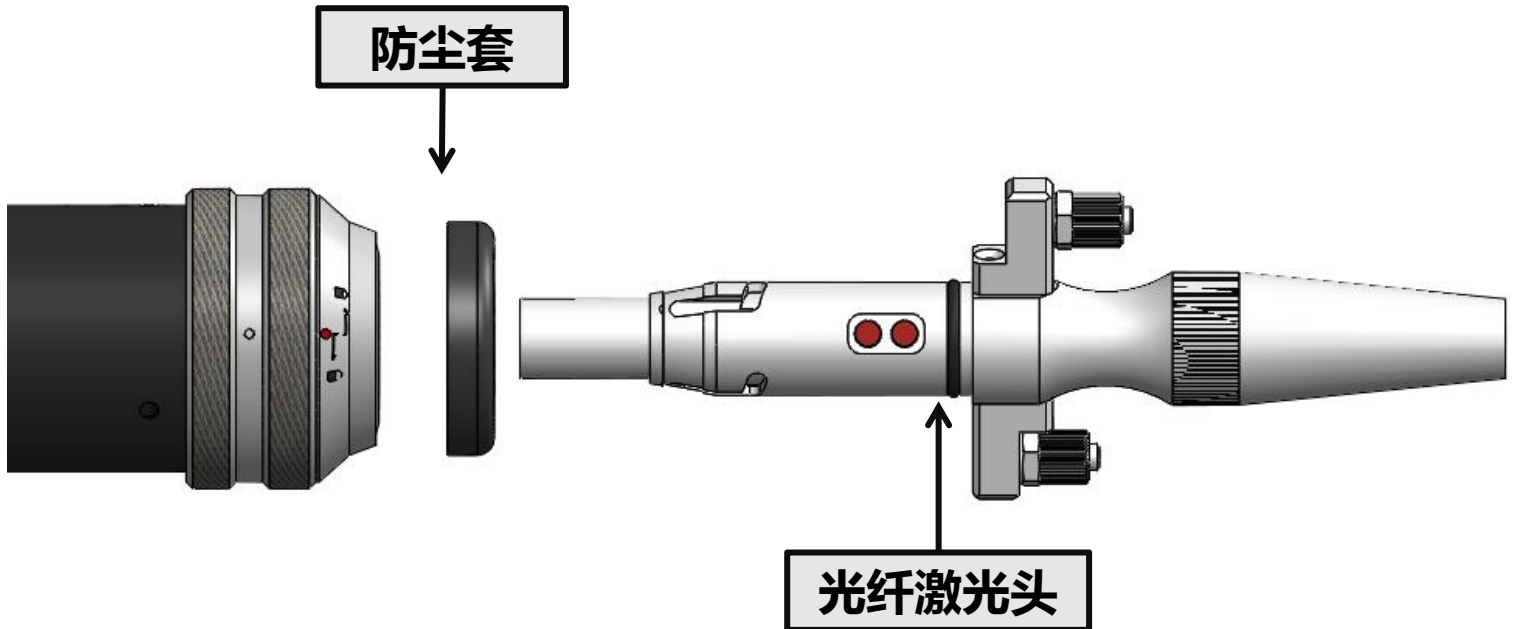
点击厂商设置选项，
密码：85225225

② 进入温度设置界面，可根据实际情况设置温度，预警值必须低于报警值，设置完成后点击确定设置按钮，如下图3.3所示：

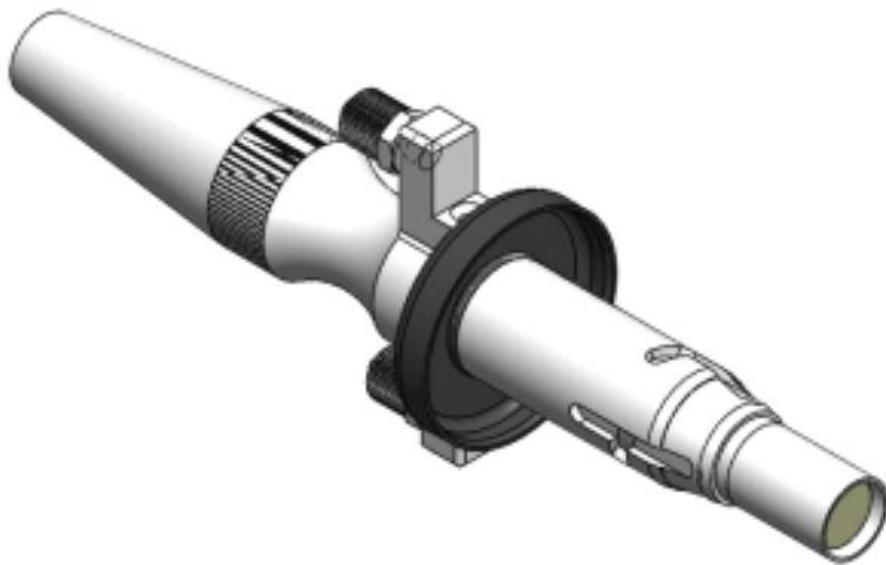


3.5 QBH光纤激光头安装

①将焊接头固定好，取出防尘密封塞和防尘套。



②将配件中白色小盒子内的防尘套套进光纤头上。如下图所示：

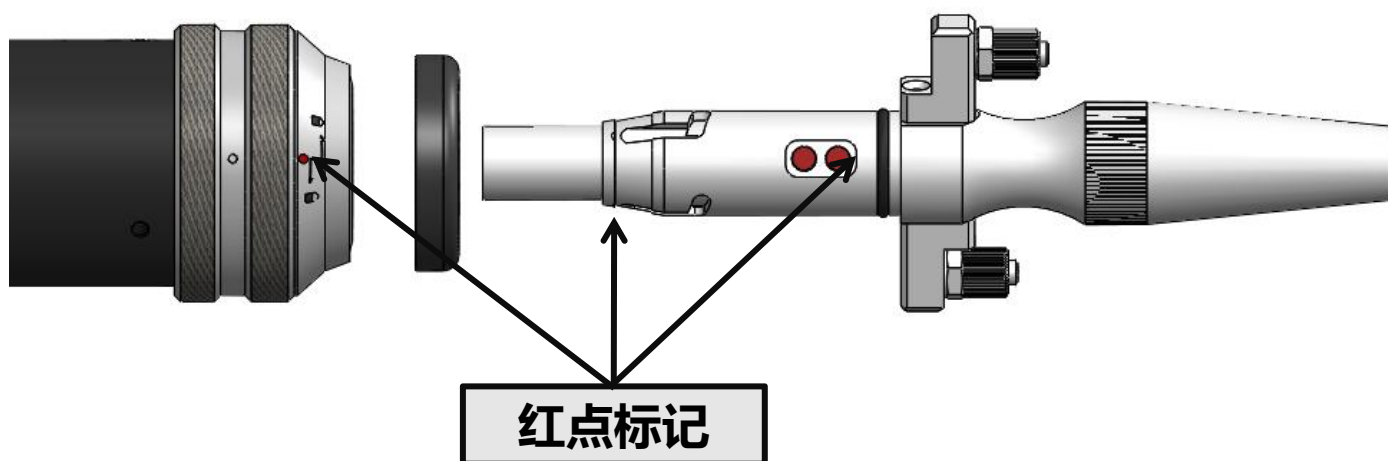


注意：如果激光头上原装配有防尘垫，安装时可根据实际情况选择是否装防尘套。

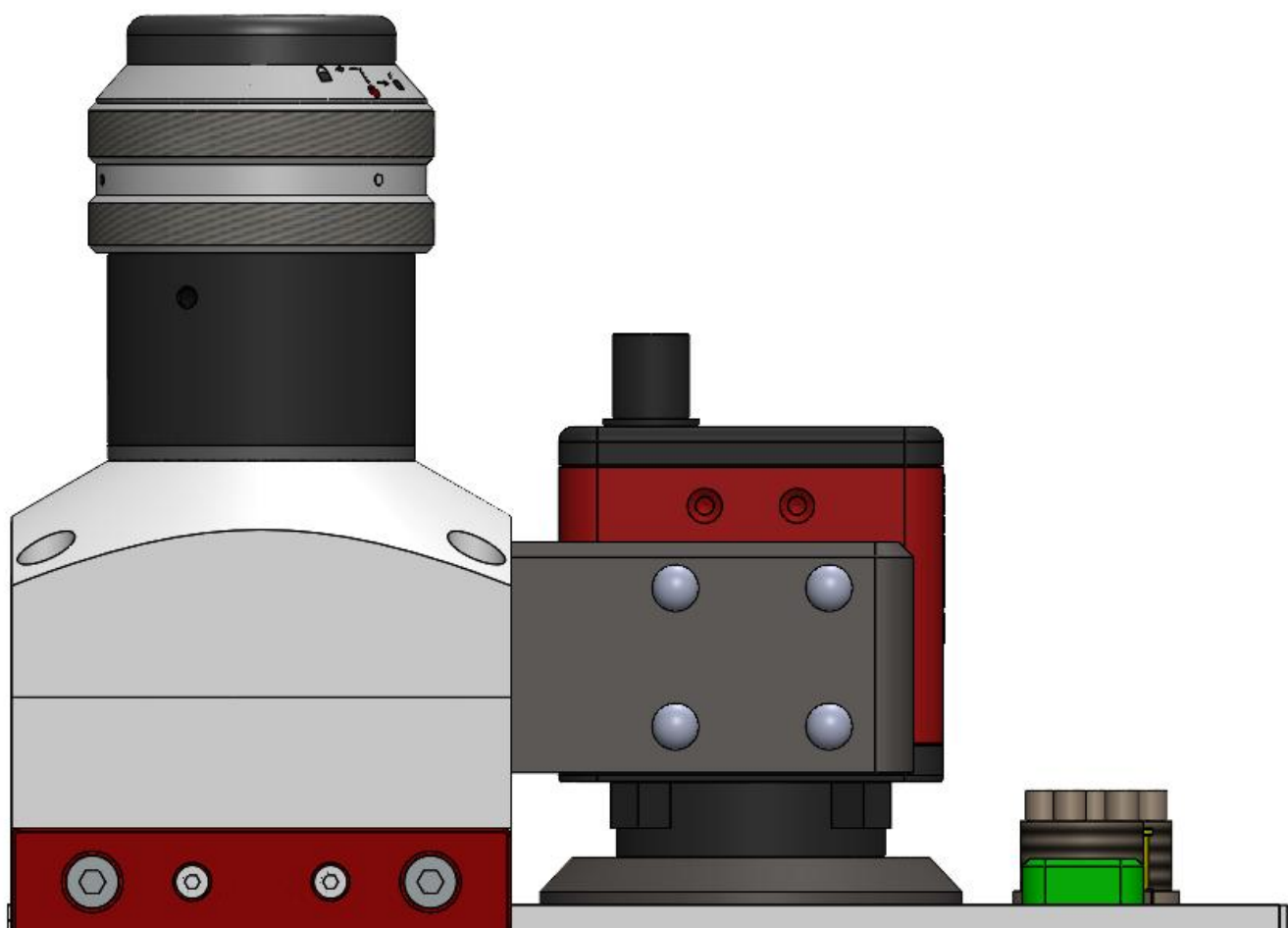
- ③将QBH连接器拧至打开状态：逆时针方向旋至极限位置（可以感觉到“噔”的一声），注意转到位即可，不要大力拧动，否则可能会损坏QBH内部结构。



- ④光纤头上红点对准QBH连接器的红点，慢慢将光纤头插入QBH连接器中，如下图所示：

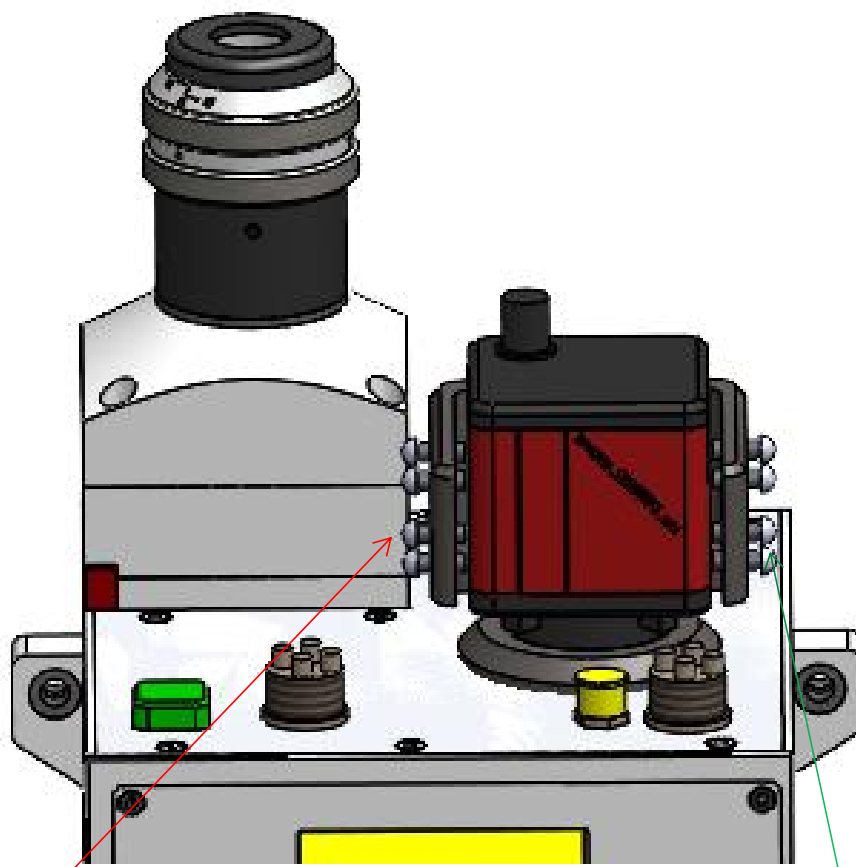


- ⑤ 将QBH连接器拧至锁紧状态：顺时针方向旋至极限位置（可以感觉到“噔”的一声），向上提起旋转螺母，再次顺时针旋转螺母直至压紧光纤头。（注意转到位即可，不要大力拧动，否则可能会损坏QBH内部结构）



注意：插入光纤后，可以用美纹胶纸缠绕几圈

3.6 相机调节



4 × M4塑料螺丝

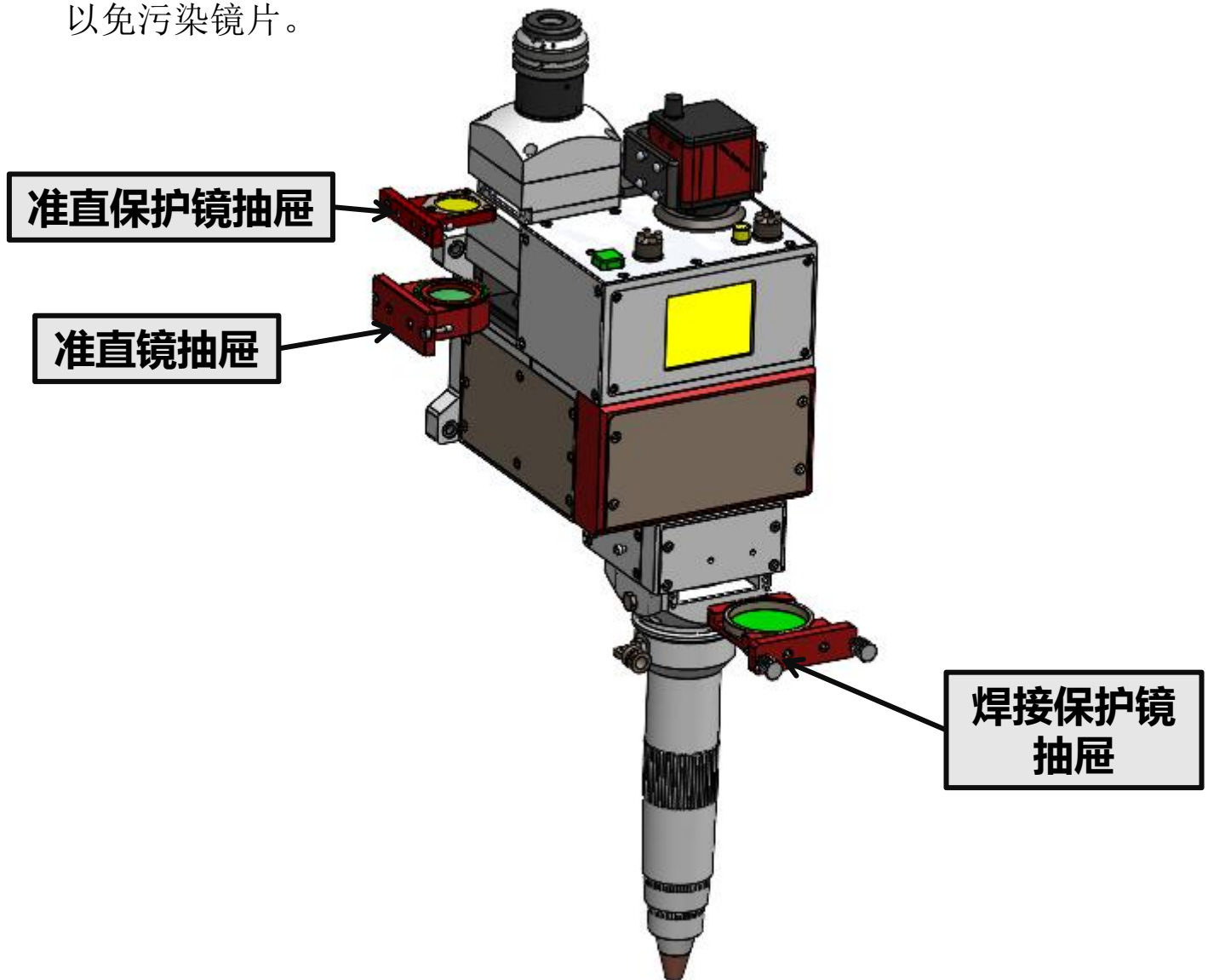
4 × M4塑料螺丝

调节方法：通过4个M4螺丝和4个M4螺丝丝调节，调节的时候需要根据相机显示屏所显示出来调节螺丝后的相机中心动态走向来切换需要调节的螺丝。

第四章 维护保养

4.1 准直镜片和保护镜的维护保养

准直镜片和保护镜均位于镜片抽屉内，可以定期进行维护，建议1~2个月清洁一次。清洁和更换时请务必保证操作空间干净无灰尘，以免污染镜片。



拆除手拧螺丝，再取出抽屉，更换或保养镜片。

注意：抽取出抽屉需要在干净无灰尘的环境下进行。

准直镜片的清洁:

- 1、使用工具：无尘擦拭棉签、异丙醇、橡胶气吹。
- 2、将异丙醇喷撒至无尘擦拭棉签上。
- 3、左手大拇指和食指轻轻捏住准直镜片的侧面边缘。
- 4、右手持无尘擦拭棉签，从下往上或者从左往右，单一方向轻轻拭擦镜片正反两面，并用橡胶气吹吹拂镜片表面，确保清洁后镜片表面无任何异物。
- 5、清洁后的准直镜片须尽快安装至准直镜片抽屉组件中并插入焊接头本体内，或者放在其他清洁密闭容器中保存。

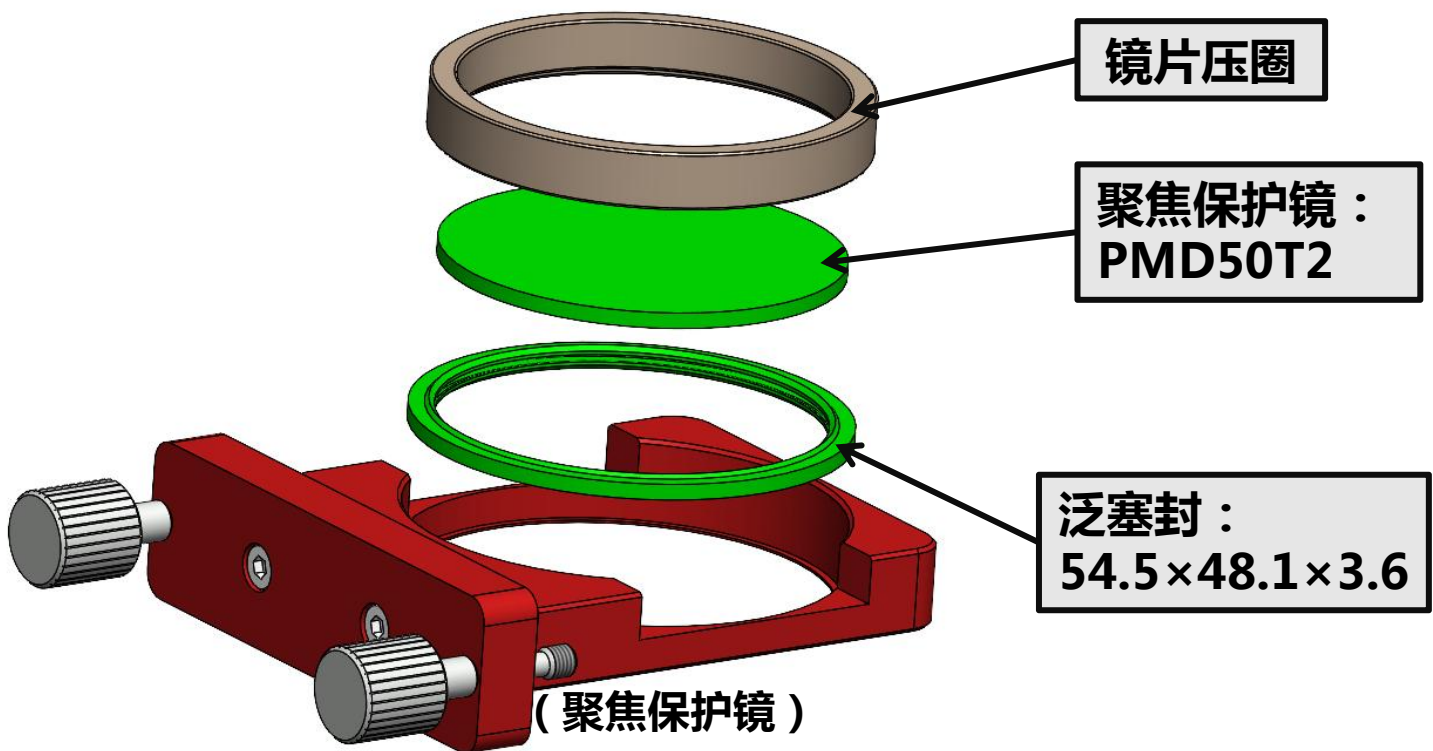
保护镜的保养与更换:

保护镜片位于聚焦抽屉组件下方，当保护镜片附着杂质或异物时，会由于杂质或异物吸收激光发热而导致保护镜片损坏，因此需要定期清洁保护镜片，建议清洁周期：一周。同时保护镜片是易损件，损坏后需更换。

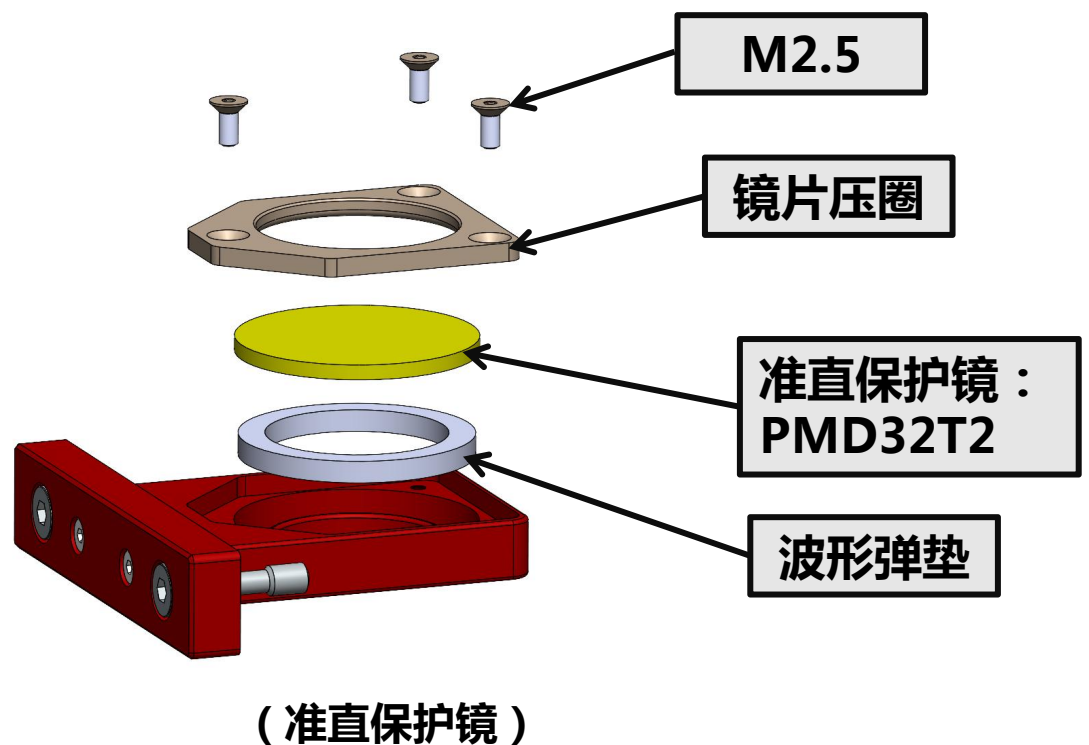
注意：清洁与更换保护镜时，避免手上油渍或环境中的灰尘污染保护镜。

4.2 准直保护镜和聚焦保护镜的拆卸

1、用手松开手拧螺丝即可抽出聚焦保护镜组件，移动到干净无尘的环境中。



2、使用内六角扳手松下螺丝，取出压圈更换保护镜片即可。



4.3 保护镜的清洁

1、用手松开手拧螺丝即可抽出聚焦保护镜组件，移动到干净无尘的环境中。



① 使用工具：无尘擦拭棉签、异丙醇、灌装干燥纯净的压缩空气。

② 将异丙醇喷洒至无尘擦拭棉签上。

③ 左手大拇指和食指轻轻捏住镜片的侧面边缘。

④ 右手持无尘擦拭棉签，从下往上或者从左往右，单一方向轻轻拭擦镜片正反两面，并用灌装干燥纯净的压缩空气吹拂镜片表面，确认清洁后镜片表面无任何异物。

⑤ 清洁后的保护镜须尽快安装至保护镜座中并插入焊接头内。

注意：清洁与更换保护镜时，避免手上油渍或环境中的灰尘污染保护镜。原则上聚焦镜片、准直镜片、切割镜片禁止拆装，如果觉得镜片有污染现象，可先拿验光镜片检测，如有必要可以和本公司技术人员联系。

4.4 触摸屏操作界面介绍

1、主界面（中文）



开/关：点击启动/关闭设置好的光斑图形；

断电保存：点击保存设置的光斑数据参数；

光斑图案：点击可以调节不同焊接图形，例如圆、一字、三角形、正方形等；

光斑大小：此项可以设置光斑输出直径，范围为0-5mm。

光斑频率：此项为设置振镜电机摆动的频率，设置范围 $\leq 350\text{Hz}$ 。

光斑偏移：此项为调节焦点中心的位置；

X/Y放大：此项为调节光斑大小；

语言切换：此项为调节主界面的语言模式；目前此款产品仅开放中/英/韩三种语言界面。

4.4 触摸屏操作界面介绍

2、主界面（英文+韩文）



4.5 触摸屏（外置7寸屏）操作界面介绍

1、主界面



开/关：点击启动/关闭设置好的光斑图形；

断电保存：点击保存设置的光斑数据参数；

光斑图案：点击可以调节不同焊接图形，例如圆、一字、三角形、正方形等；

光斑大小：此项可以设置光斑输出直径，范围为0-5mm。

光斑速度：此项为设置振镜电机摆动的频率，设置范围 ≤ 5000 mm/s。

光斑偏移：此项为调节焦点中心的位置；

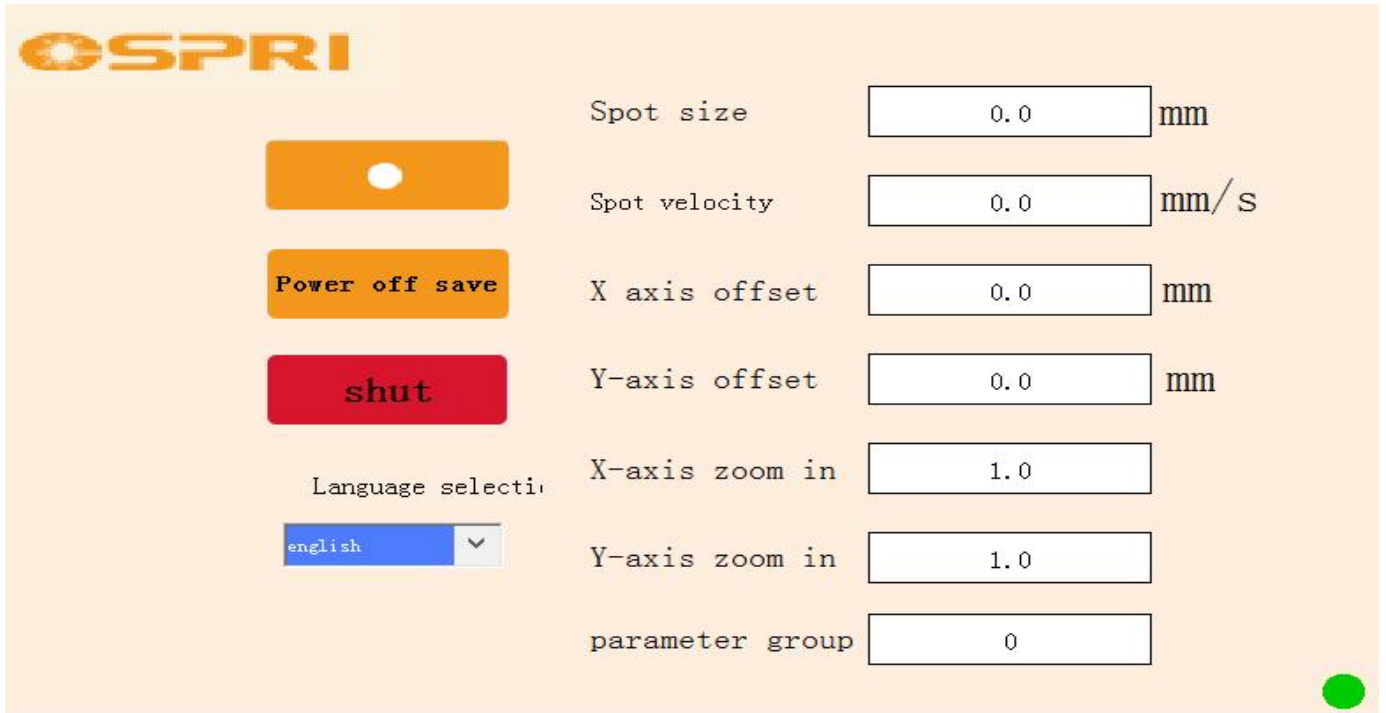
X/Y放大：此项为调节光斑大小；

语言切换：此项为调节主界面的语言模式；目前此款产品仅开放中/英/韩/西班牙四种语言界面；

程序号：工艺参数组，一共支持8组参数，可通过手动选择，也可通过外部IO控制切换工艺组。

4.5 触摸屏操作界面介绍

1、主界面（英文+韩文+西班牙语）





The image displays a control interface for a SPRI system. On the left side, there is a vertical stack of controls: a white circle on an orange background, a button labeled "Ahorro de energía" (Energy saving), a red button labeled "Cerrar" (Close), and a language selection dropdown menu currently set to "Español". The main area on the right contains seven parameter settings, each with a label, a numerical input field, and a unit:

Parameter	Value	Unit
Tamaño del punto	0.0	mm
Velocidad del punto	0.0	mm/s
Desplazamiento del eje X	0.0	mm
Desplazamiento del eje y	0.0	mm
Amplificación del eje X	1.0	
Amplificación del eje y	1.0	
grupo de parámetros	0	

A green circular indicator is visible in the bottom right corner of the interface.



深圳欧斯普瑞智能科技有限公司

电话：0755-85225225

传真：4008266163-19300

邮箱：ospri.sales@sz-osprey.com

地址：深圳市龙岗区宝龙街道宝龙社区新能源一路
宝龙智造园4号厂房A栋1001