



LDW200 PLUS 说明书 H2.0

Product Description



深圳欧斯普瑞智能科技有限公司
Shenzhen Ospri Intelligent Technology Co., LTD

前言

尊敬的用户：

欢迎使用深圳欧斯普瑞智能科技有限公司生产的最新LDW200 PLUS 焊接头产品。我们的产品能得到您的信任，我们深表荣幸。

为了使您对我公司该产品有一个总体认识，方便您的使用，我们专门为您配置了本用户使用手册，内容包括产品的特点、结构特征、技术特点、使用说明、保养维护等，是您使用本产品时必不可少的指南。

使用前请仔细阅读用户使用手册，相信对您使用本产品会有很大帮助。另外，在使用过程中，如果您有什么问题，请来电咨询，我们定当竭诚为您服务。

特别声明：

用户使用手册所包含的内容均受到版权法的保护，未经深圳欧斯普瑞智能科技有限公司的批准，任何组织和个人不得以任何手段和形式对其进行复制、篡写。

为保证您的安全和产品正常工作，在使用我公司产品前务请仔细阅读指导书。

目录

第一章 概述

1.1 产品原理.....	01
1.2 产品参数.....	01
1.3 注意事项	01

第二章 结构特征

2.1 产品结构简要说明	02
2.2 产品部件简要说明	03

第三章 产品安装

3.1 焊接头安装.....	05
3.2 管路连接	05
3.2.1 冷却管路	05
3.2.2 辅助气体管路	06
3.3 QBH安装	07

第四章 维护保养

4.1 准直镜片的维护保养.....	09
4.1.1 准直镜片的拆卸.....	09
4.1.2 准直镜片的清洁.....	10
4.2 保护镜的保养与更换.....	10
4.2.1 保护镜的拆卸.....	10
4.2.2 保护镜的清洁.....	11

4.3 聚焦镜的保养与更换	12
4.4 反射镜的保养与更换	12

第五章 电气接线示意图

5.1 电气件清单.....	14
5.2 控制盒外观图.....	16
5.3 电源接口.....	16
5.4 USB接口.....	17
5.5 扩展轴接口.....	17

第六章 软件说明

6.1 软件安装.....	18
6.2 驱动安装.....	21
6.3 安装文件介绍.....	26
6.4 软件介绍及设置.....	27
6.4.1 路径说明	27
6.4.2 参数设置	27
6.4.3 尺寸校正设置.....	28
6.5 软件使用步骤.....	28
6.5.1 使用流程.....	28
6.5.2 流程说明.....	29
6.6 常见问题及处理.....	30
6.6.1 打开图档失败.....	30
6.6.2 打开图档格式错误.....	31
6.6.3 测试无响应.....	31
6.6.4 测试无响应或者响应中断.....	31

6.6.5 超级狗未连接.....	31
6.6.6 文件不存在或者被篡改.....	32
6.6.7 文件序列号错误.....	32
6.6.8 文件过期.....	33
6.6.9 控制卡未连接上.....	33

第一章 概述

1.1 产品原理

激光经激光器产生，由外光路传输，在焊接头内经光学系统后，再经聚焦镜聚焦后，作用于被加工材料之间的焊缝，在保护气（防止材料被氧化）的辅助下，使材料液化形成特定的熔池，从而达到焊接的目的。

1.2 产品参数

参数	规格
光纤连接器	QBH
激光功率	<2000W
准直焦距	100/150 /200mm
焦距	150/200/250/300mm
焦点扫描范围	X: 0~5 mm/Y:0~5 mm
保护方式	水平风刀
监视方式	同轴CCD
冷却方式	水冷
辅助气压	<1.0Mpa
适用激光器品牌	锐科、IPG等

1.3 注意事项

为了保证人身安全，焊接头在配合激光焊接机使用时，请佩戴专用光纤激光防护眼镜。

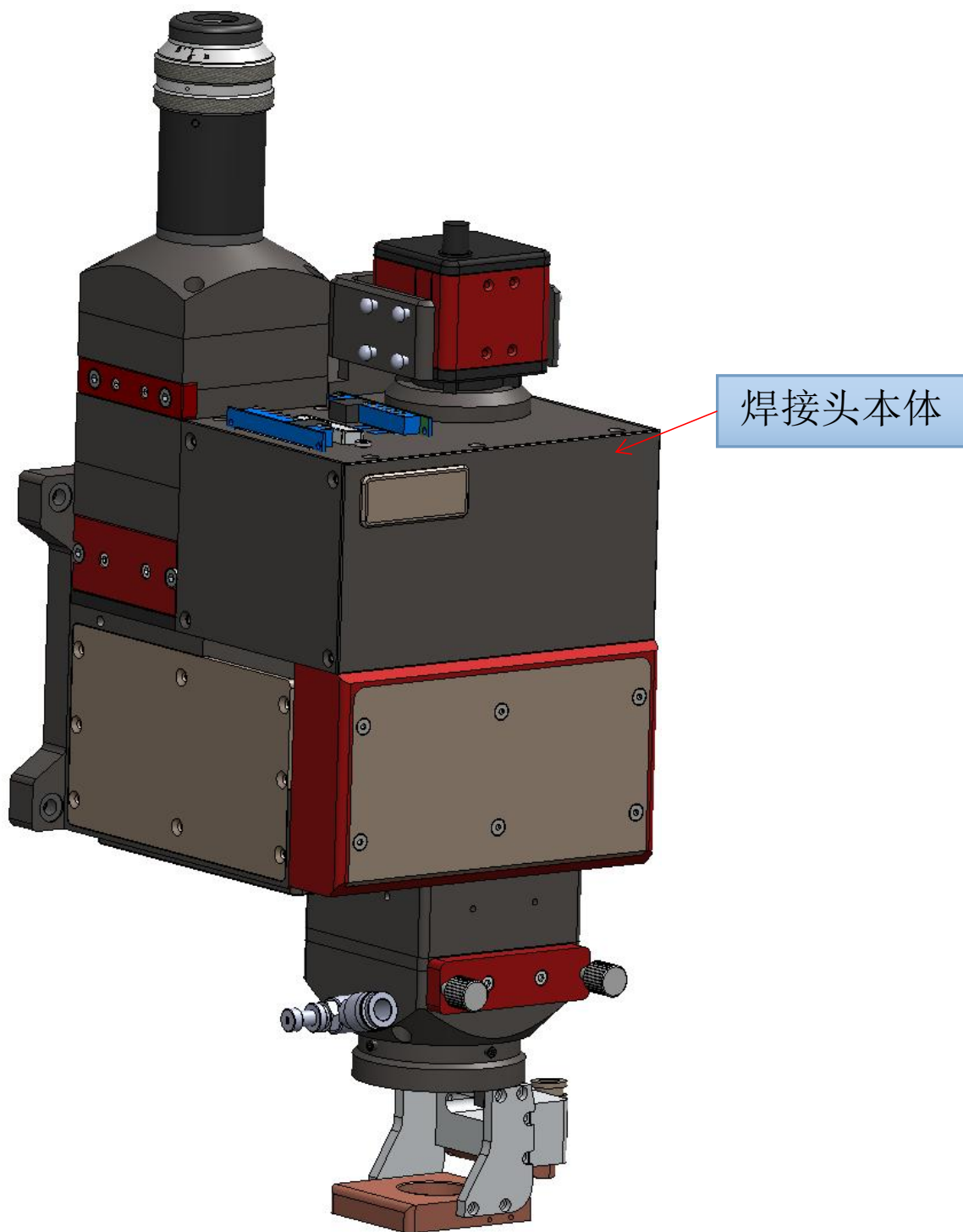


警示: 激光加工产品时，请使用有关防护装置，以避免激光束对人体造成损害。

第二章 结构特征

2.1 产品结构简要说明

因为发货打包问题，需客户安装此装配示意图1装配：



焊接头本体

图1

产品部分含镜片结构简图，如图2：

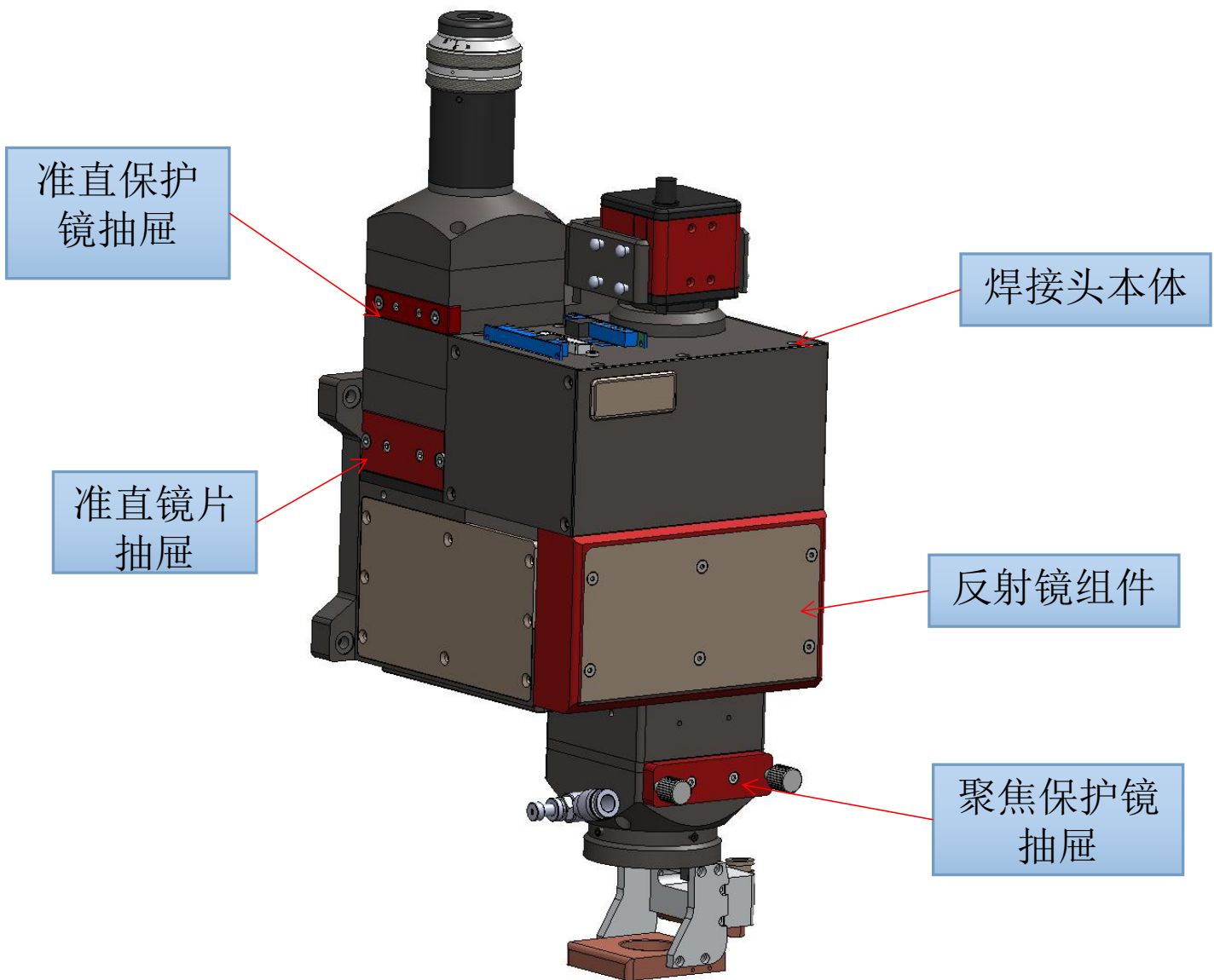
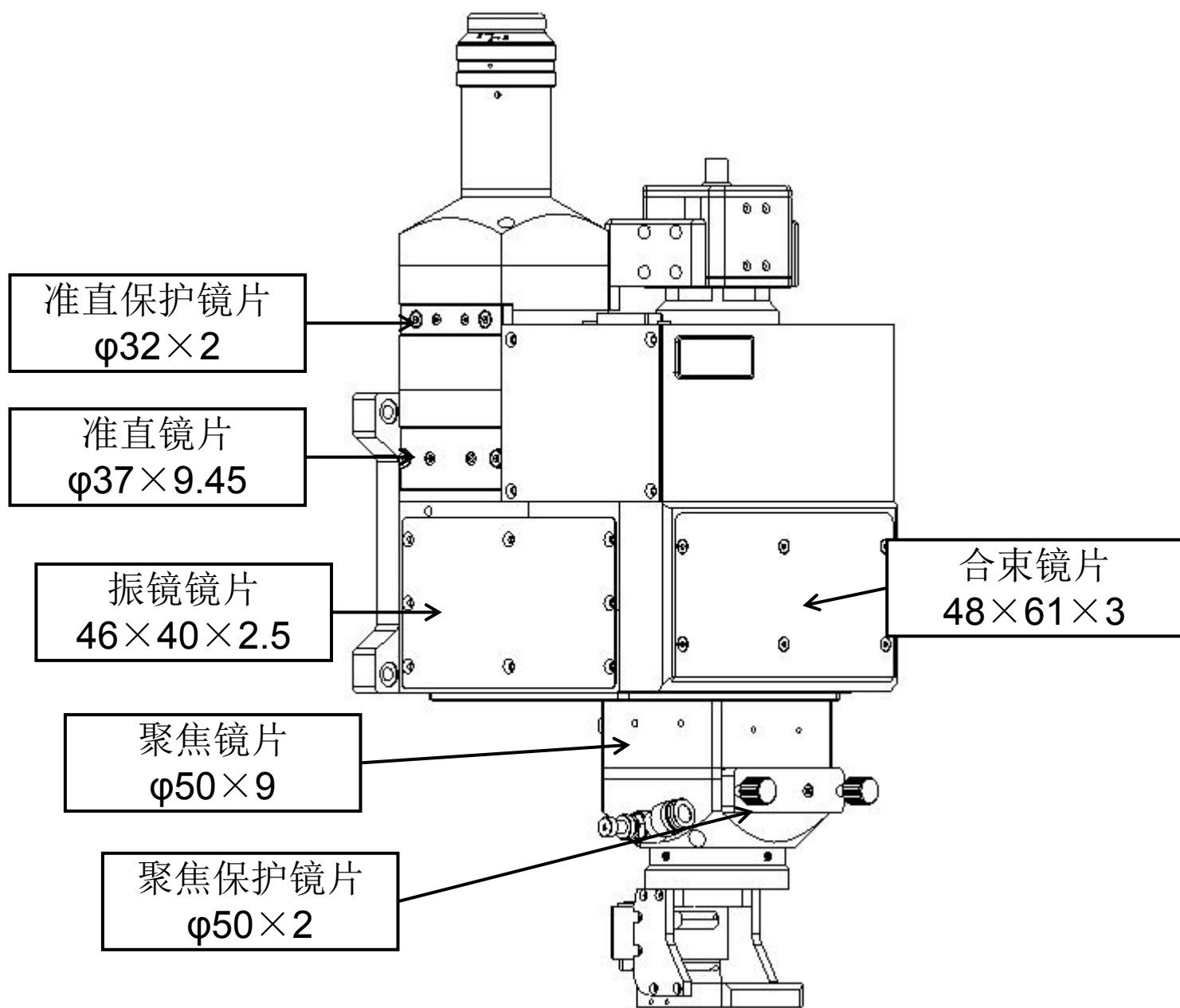


图2

2.2 产品部件简要说明

- ① 接头本体：实现QBH锁紧、光束发散角微调；
- ② 准直保护抽屉：起到保护准直镜片的作用，延长保护镜片的使用寿命；
- ③ 准直镜片抽屉：将激光器发散光转成平行光的作用；
- ④ 聚焦保护镜抽屉：防止、保护灰尘等进入聚焦镜片；
- ⑤ 反射镜组件：协助相机成像，转化光路系统方向。

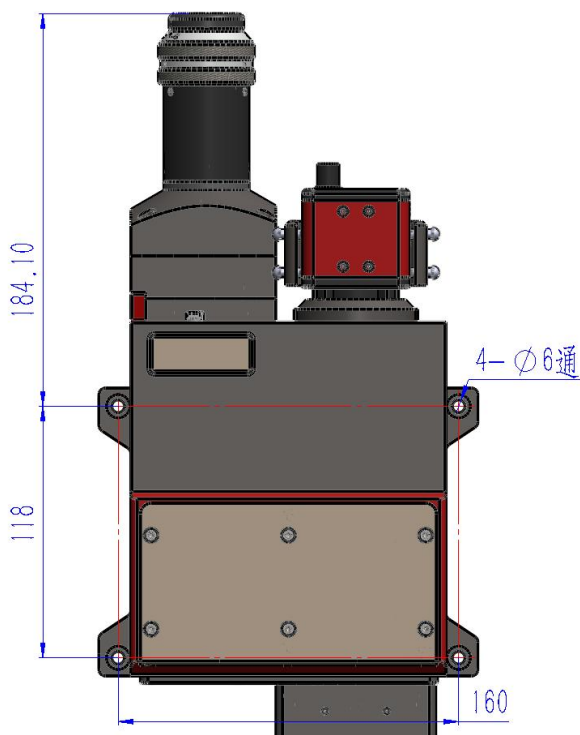
2.2.1 产品部件简要说明（镜片大小）。



第三章 产品安装

3.1 焊接头安装

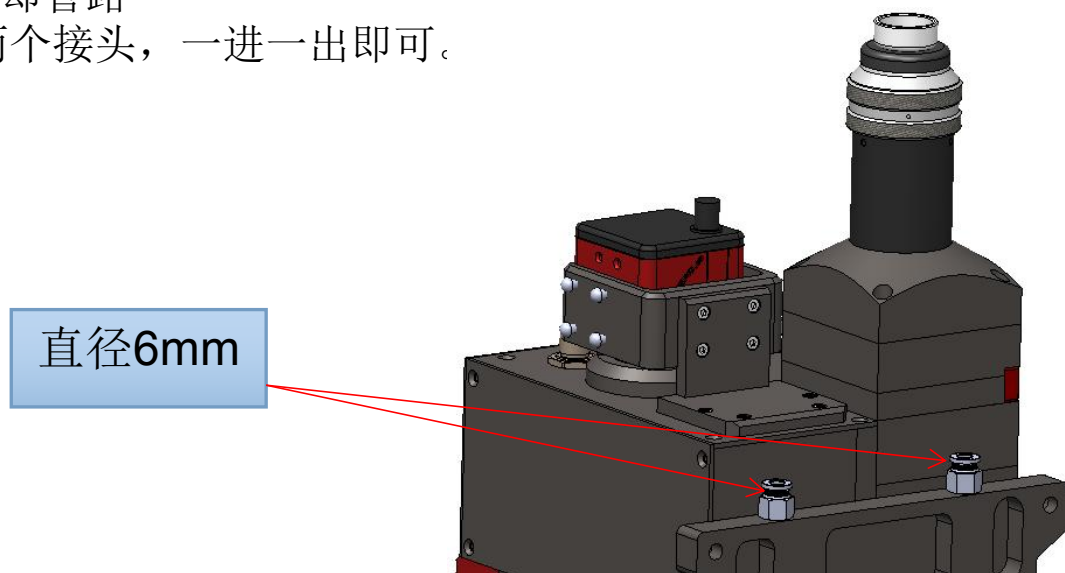
- ①焊接头与设备本体通过安装板实现固定。
- ②装板上有4* $\phi 6.4$ 的安装孔，相对位置如图所示。



3.2 管路连接

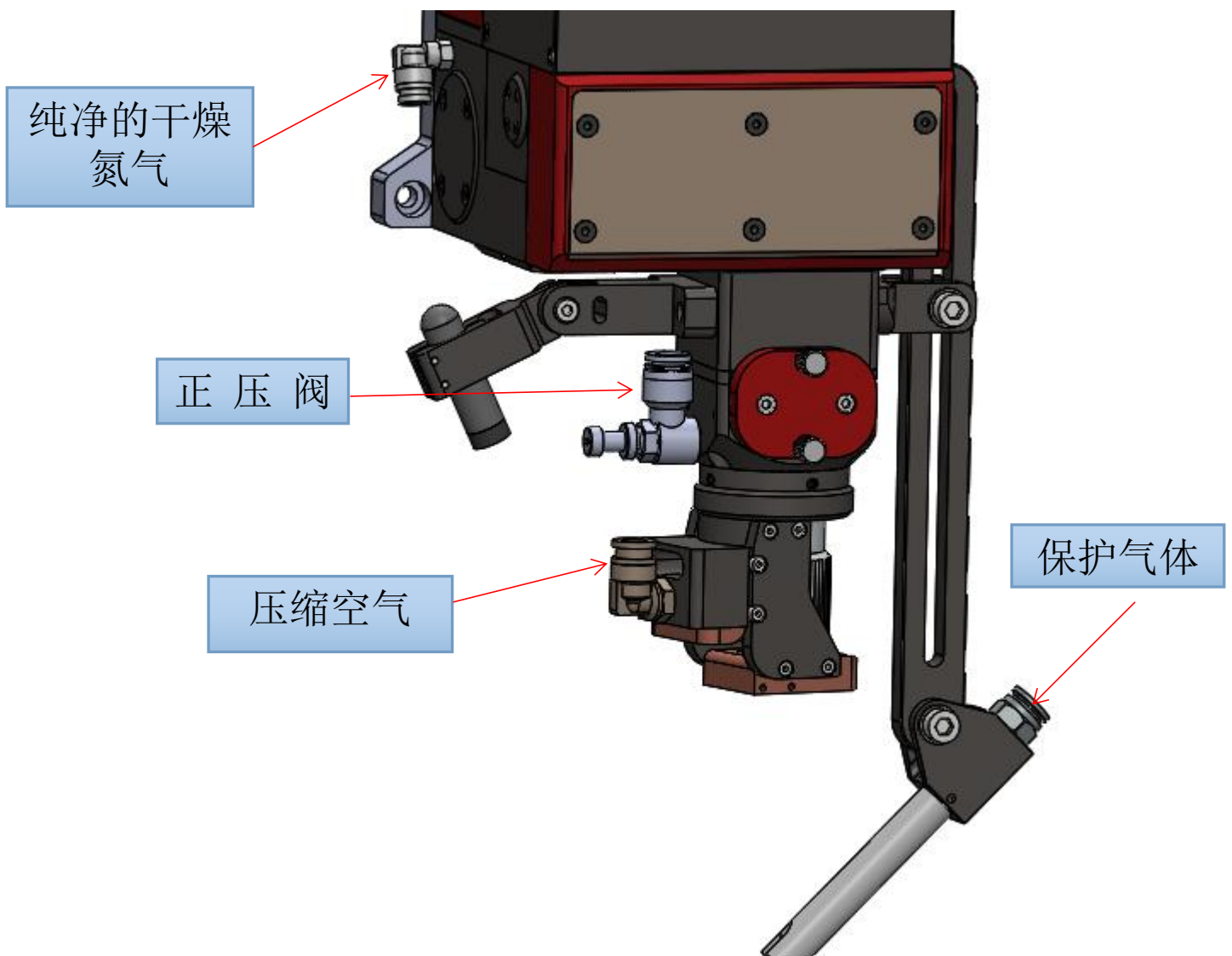
3.2.1 冷却管路

背板的两个接头，一进一出即可。



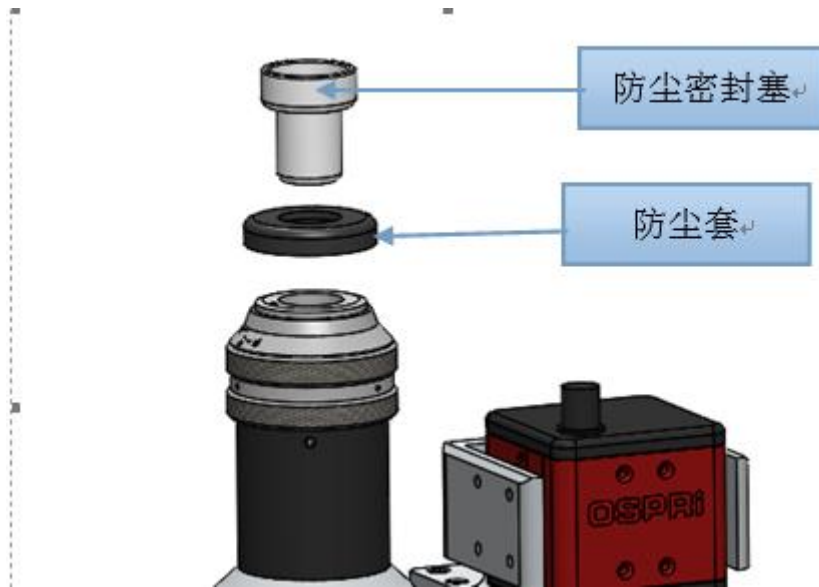
3.2.2 辅助气体管路

- ① 压缩空气接8mm气管（风刀，横向吹压缩空气，防止飞溅物损伤保护镜片）。
- ② 保护气体接6mm气管，输入压力 <math>< 1.0\text{Mpa}</math>(根据工艺自己调节)。
- ③ 纯净的干燥氮气然后在通过我司配的SMC干燥组件进入内部, 输入压力 $\approx 0.1\text{Mpa}$ （注意出激光的时候不能断气）。
- ④ 正压阀，接纯净干燥的氮气，输入压力<math>< 1.0\text{Mpa}</math>（根据现场保护镜片的损坏情况来控制）。

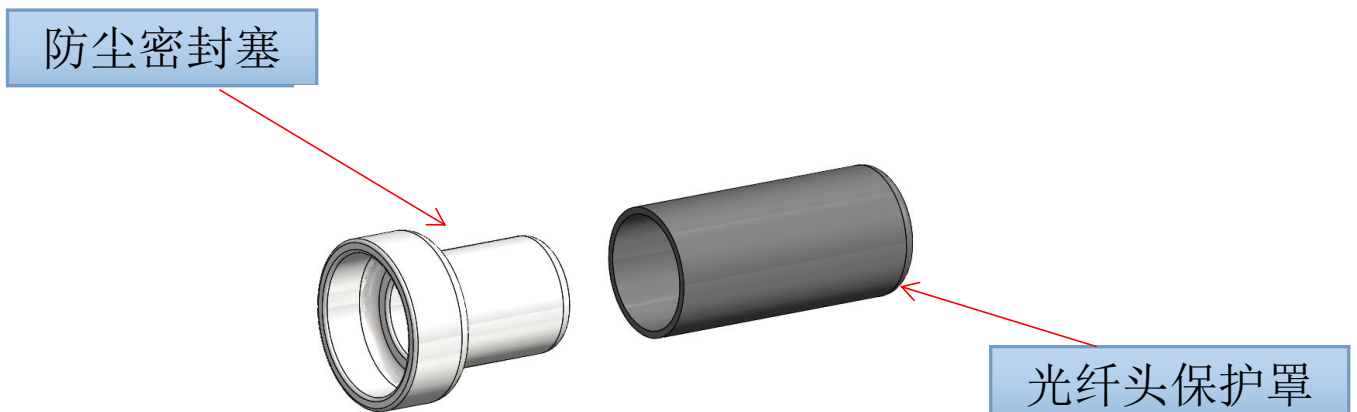


3.3 QBH安装

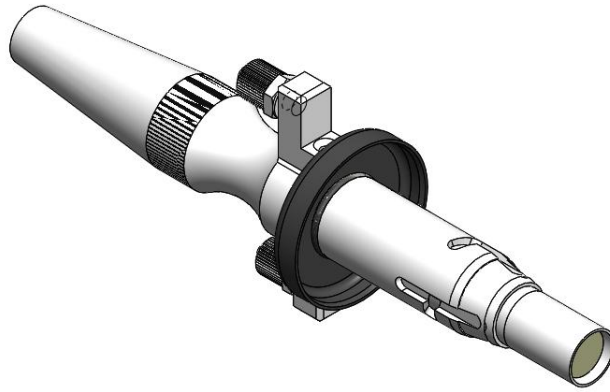
① 将光纤焊接头水平放置,取出防尘密封塞和防尘套。



② 将取出的防尘密封塞塞进光纤头保护罩内。

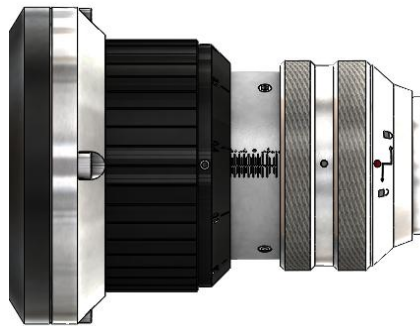


③ 将取出的防尘套套进光纤头上, 如下图所示:

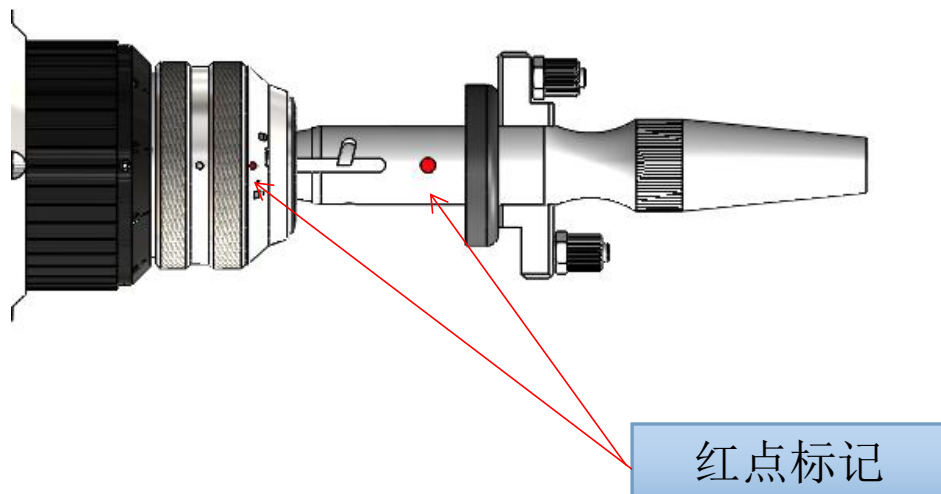


注意：如果激光头上原来配的就有的防尘垫，安装时原来的防尘垫依然要装上，否则会影响密封性，还会导致平行光变成发散光，影响焊接效果。

④ 将QBH连接器拧至打开状态：逆时针方向旋至极限位置（可以感觉到“噔”的一声）。（逆时针方向：即“开锁”图标的方向旋转）



⑤ 光纤头上红点对准QBH连接器的红点，慢慢将光纤头插入QBH连接器中。



⑥ 将QBH连接器拧至锁紧状态：顺时针方向旋至极限位置（可以感觉到“噔”的一声），向上提起旋转螺母，再次顺时针旋转螺母直至压紧光纤头。（顺时针：即“锁”图标的方向旋转）

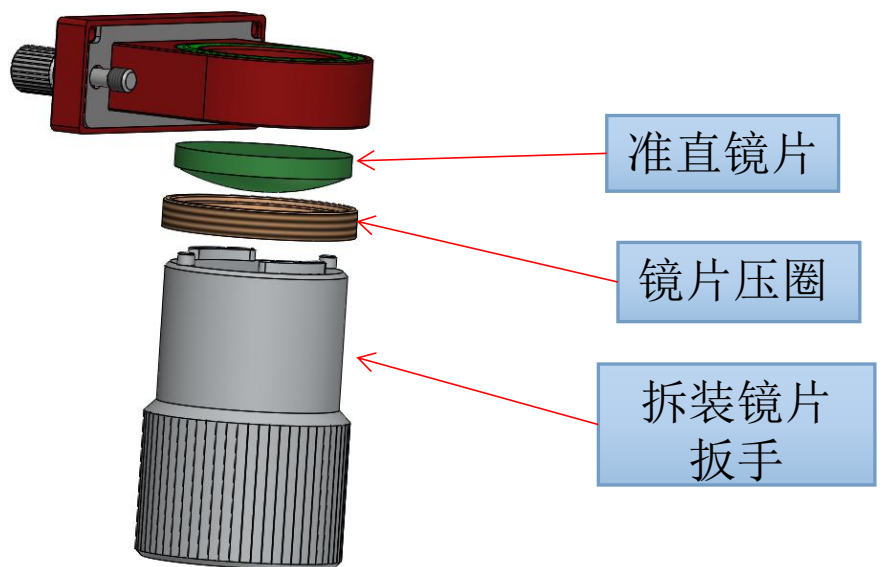
第四章 维护保养

4.1 准直镜片的维护保养

准直镜片位于准直镜片抽屉内，可以定期进行维护，建议1~2个月清洁一次。清洁和更换时请务必保证操作空间干净无灰尘，以免污染镜片。

4.1.1 准直镜片的拆卸

① 首先用手拆除手拧螺丝，再取出准直镜片抽屉。



② 使用拆装镜片扳手套入镜片压圈，手持拆装镜片工具逆时针旋下锁紧圈。

③ 依次拆下镜片压圈、准直镜片。

4.1.2 准直镜片的清洁

- ① 使用工具：无尘擦拭棉签、异丙醇、橡胶气吹。
- ② 将异丙醇喷撒至无尘擦拭棉签上。
- ③ 左手大拇指和食指轻轻捏住准直镜片的侧面边缘。
- ④ 右手持无尘擦拭棉签，从下往上或者从左往右，单一方向轻轻拭擦镜片正反两面，并用橡胶气吹吹拂镜片表面，确保清洁后镜片表面无任何异物。
- ⑤ 清洁后的准直镜片须尽快安装至准直镜片抽屉组件中并插入焊接头本体内，或者放在其他清洁密闭容器中保存。

准直镜片的安装方向：

准直镜片是平面对光钎头、凸面对聚焦镜。

4.2 保护镜的保养与更换

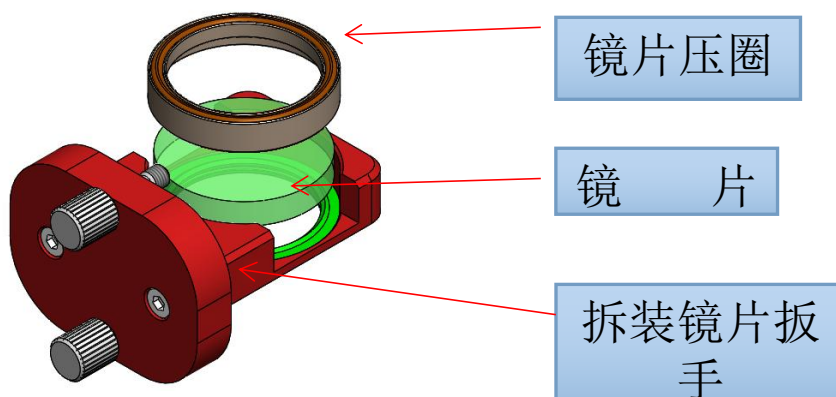
保护镜片位于聚焦抽屉组件下方，当保护镜片附着杂质或异物时，会由于杂质或异物吸收激光发热而导致保护镜片损坏，因此需要定期清洁保护镜片，建议清洁周期：一周。同时保护镜片是易损件，损坏后需更换。



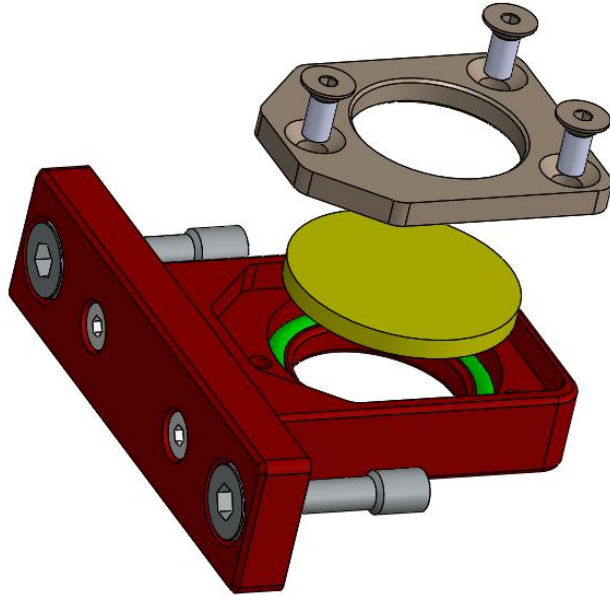
注意：清洁与更换保护镜时，避免手上油渍或环境中的灰尘污染保护镜。

4.2.1 保护镜的拆卸

- ① 用手松开手拧螺丝即可抽出聚焦保护镜组件，移动到干净无尘的环境中。



- ② 使用内六角扳手松下螺丝，取出压圈更换保护镜片即可。



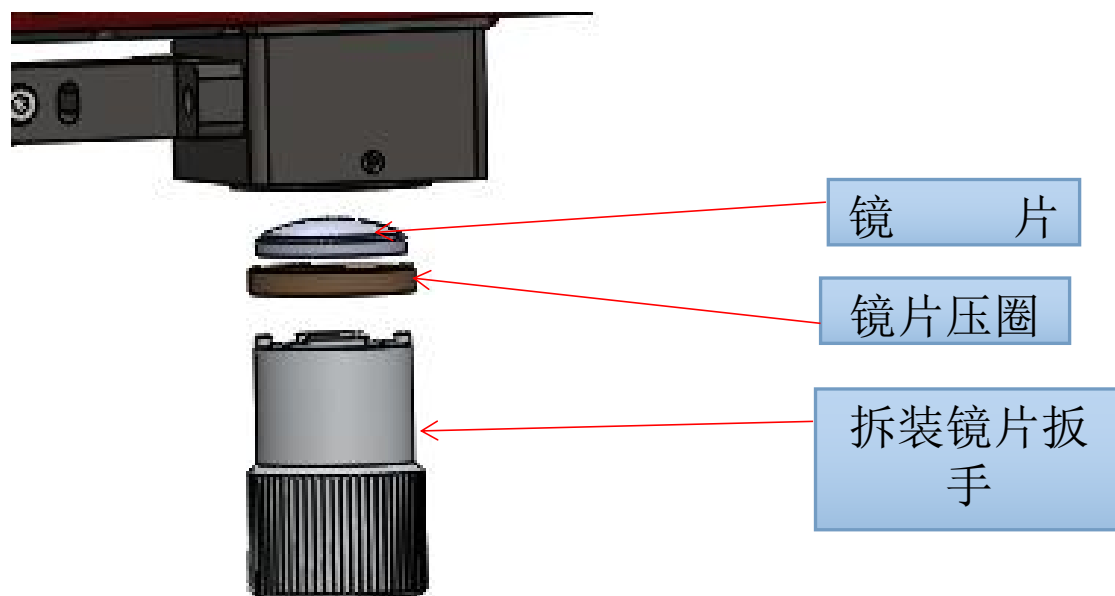
4.2.2 保护镜的清洁

- ① 使用工具：无尘擦拭棉签、异丙醇、橡胶气吹。
- ② 将异丙醇喷撒至无尘擦拭棉签上。
- ③ 左手大拇指和食指轻轻捏住保护镜片的侧面边缘。
- ④ 右手持无尘擦拭棉签，从下往上或者从左往右，单一方向轻轻拭擦镜片正反两面，并用橡胶气吹吹拂镜片表面，确认清洁后镜片表面无任何异物。
- ⑤ 清洁后的保护镜须尽快安装至保护镜组件中并顺时针旋入聚焦镜组件下方内，或者放在其他清洁密闭容器中做保存。

4.3 聚焦镜的保养与更换

聚焦镜位于保护镜组件上方和反射镜组件中间，聚焦镜片位于聚焦镜组件内部，可以定期进行维护，建议1~2个月清洁一次。清洁和更换时请务必保证操作空间干净无灰尘，以免污染镜片。

- ① 用手将保护镜组件逆时针轻轻旋下来，移动到干净无尘的环境中。



- ② 使用拆装镜片扳手套入镜片压圈，手持拆卸镜片扳手逆时针旋下锁紧圈。
- ③ 依次拆下镜片压圈、聚焦镜片。

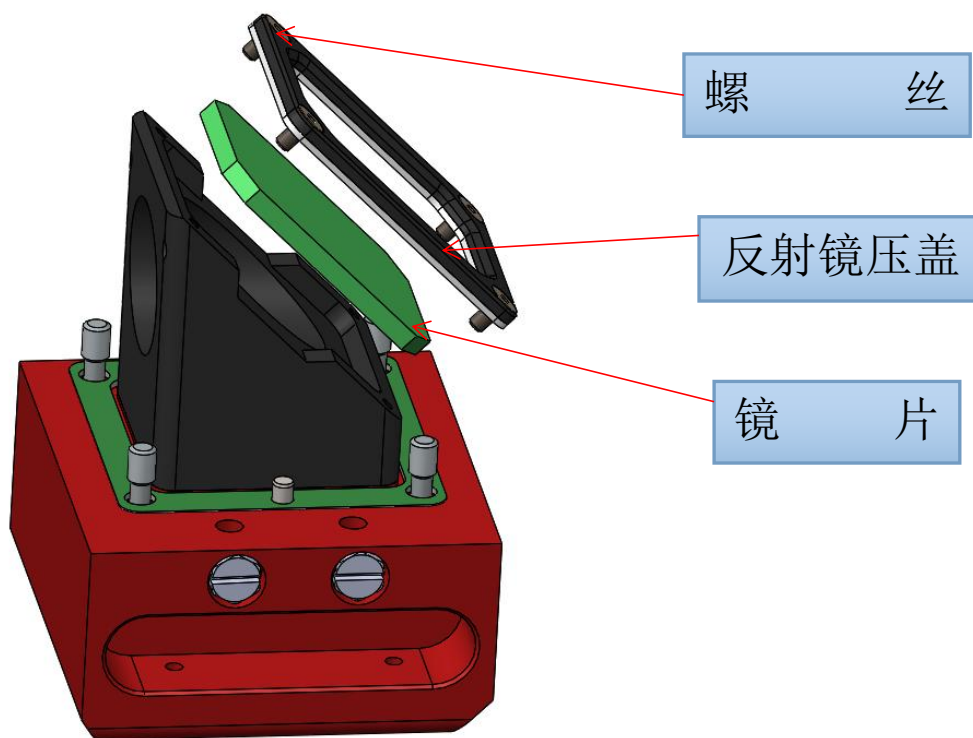
4.4 反射镜的保养与更换



注意：反射镜保养拆装前，水路必须断开，否则将会导致内部电机进水以及镜片污染，后果本公司概不负责。

反射镜组件位于准直镜片抽屉和聚焦镜抽屉组件中间，反射镜镜片位于反射镜组件内部，可以定期进行维护，建议1~2个月清洁一次。清洁和更换时请务必保证操作空间干净无灰尘，以免污染镜片。

- 1、用内六角扳手拆下4-M4x16,将反射镜组件从焊接本体抽出，移动到干净无尘的环境中。
- 2、使用内六角扳手拆掉4-M3x8沉头内六角螺钉。
- 3、依次拆下反射镜压盖、反射镜镜片。
- 4、装回反射镜时，一定要注意安装方向（箭头指向外）。



第五章 电气接线示意图

5.1 电气件清单



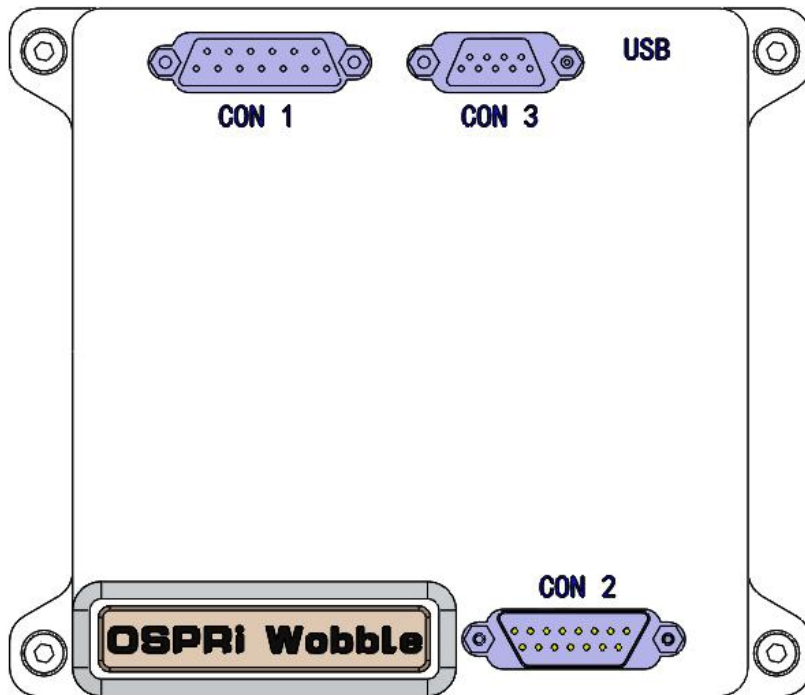
振镜线



USB线

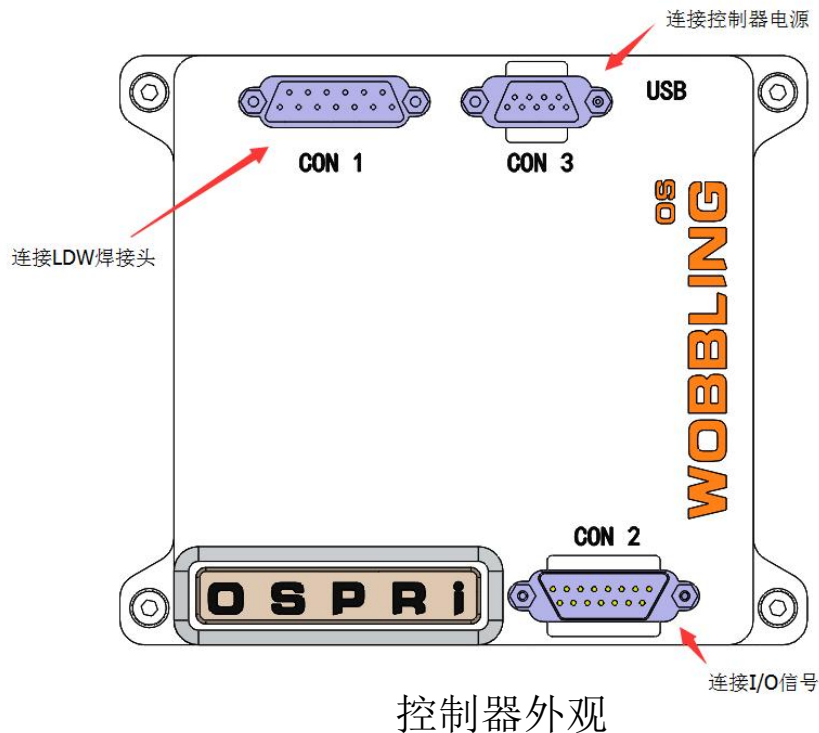


超级狗



控制器

5.2 控制盒外观图



各接口功能定义如下:

- ① | CON1: 摆动控制接口, DB15插座;
- ② | CON2: 扩展轴I/O信号接口, 用于连接电源以及扩展轴I/O控制信号, DB15插座;
- ③ | CON3: 控制器电源接口, 用于连接控制器电源, DB9插座。

5.3 电源接口

控制器控制电源只能接DC 5V电源, 电源额定电流至少2A, 电源纹波不能超过正负50mv, 电源通过CON3端口输入, CON3接口的5脚和9脚。I/O接口的电源为CON2接口的1-、9+脚。

焊接头控制电源为DC -15V和DC +15V, 电源额定至少2A, 接头按照振镜线本身线标接好即可。

控制器电源接口和IO接口电源

端口	脚位	定义	说明
CON3	5	VCC	+5V, 电源的正极性端
	9	GND	地线, 电源的负极性端
CON2	9	OPTO VCC	+5-24V, 电源的正极性端
	1	OPTO GND	地线, 电源的负极性端
振镜线	棕色		+15V, 开关电源+15V端
	蓝色		-15V, 开关电源-15V端
	黄绿色		GND, 开关电源GND端

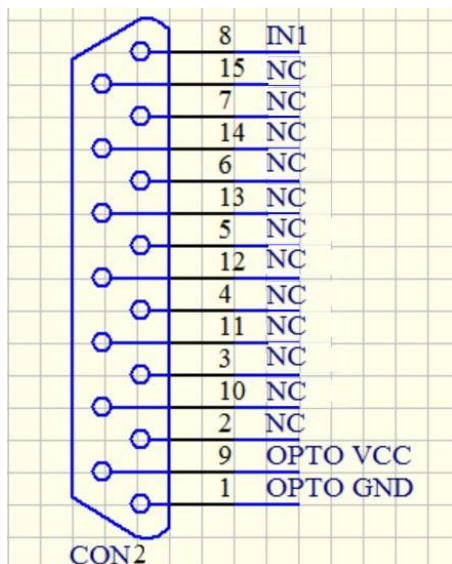
5.4 USB接口

USB接口是联机工作的数据来源，在使用USB线通过USB端口和工控机连接的时候尽量使用我们配送的线缆，中间不要转接。

同时为了保证数据连接的可靠，工控机的220V电源输入端需要串接滤波器，同时需要将工控机的数字地和板卡的数字地可靠的共地。

5.5 扩展轴接口

通用I/O接口采用的是DB15插座，信号定义如下：



通用I/O接口脚位

脚位	信号名称	信号方向	说明
8	Opto IN1	I	通用输入信号0/1 的输入端正极性端，与 Opto GND 形成回路;8脚固定设置为打标开始，当检测到上升沿的时候开始打标，高电平宽度至少100us, 接光电开关信号正；
2、3、 4、5、 6、7、 10、11、 12、13、 14、15、	NC		
9	Opto VCC	I	通用输入信号的输入端电源可接5-24V的电源
1	Opto GND	I	通用输入信号的输入端的电源地 (GND)

第六章 软件说明

6.1 软件安装

步骤一：解压安装压缩包，将出现如图6.1.1两个文件。双击 Setup.exe文件，进行软件安装（在安装失败的情况下，可双击 Setup.msi进行尝试安装）；

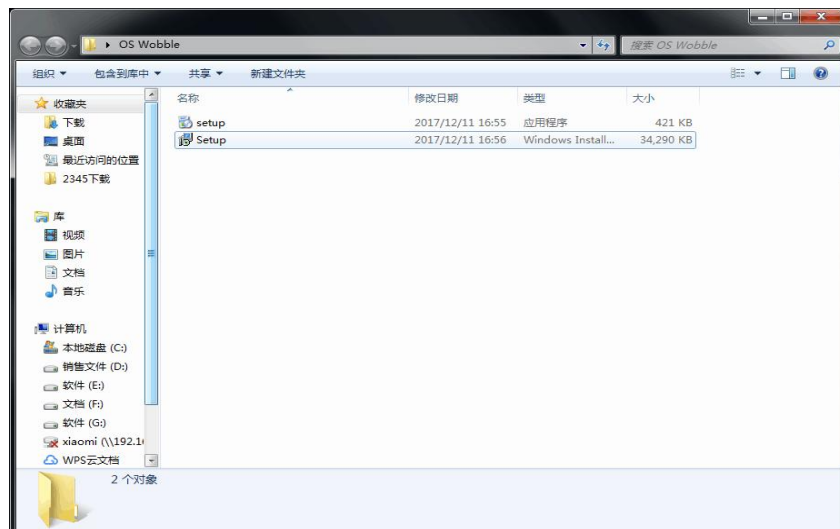


图6.1.1

步骤二：在OS Wobble安装向导，直接点击下一步；



图6.1.2

步骤三：选择安装文件夹时，如无特殊情况，请按默认路径安装，直接点击下一步；



图6.1.3

步骤四：确认安装，直接点击下一步；



图6.1.4

步骤五：安装完成提示；



图6.1.5

步骤六：在安装完成后，电脑开始菜单栏中将出现图6.1.6所示；在安装路径下（默认）C:\Program Files (x86)\OS Wobble\OS Wobble V1.0将出现图6.1.7所示文件，同时电脑桌面上也将出现软件运行的快捷方式。



图6.1.6

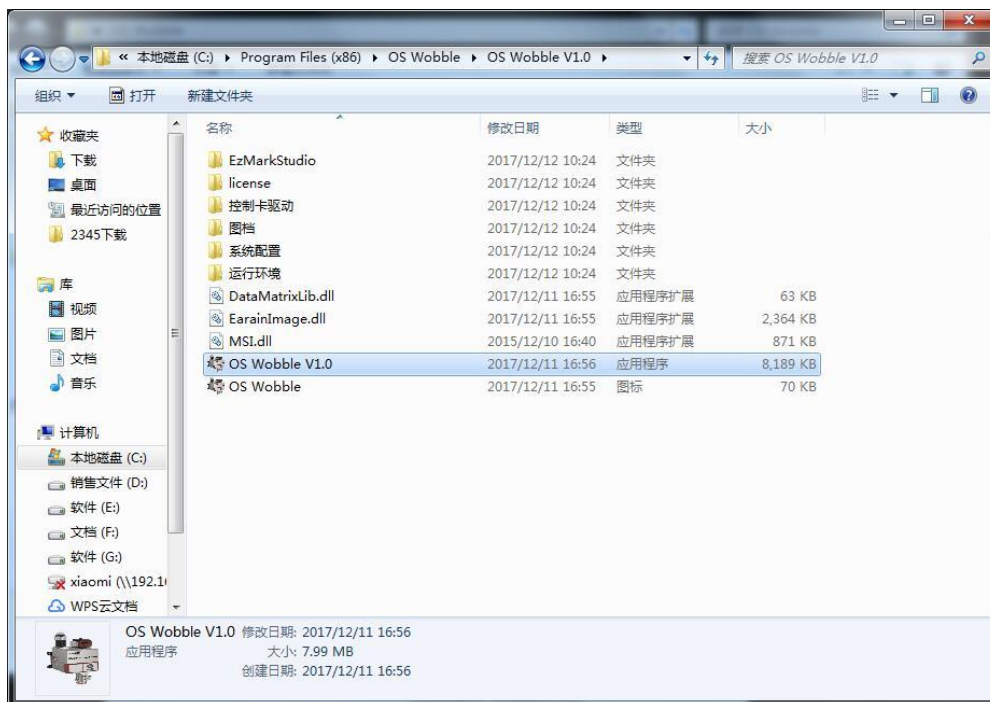


图6.1.7

6.2 驱动安装

OS Wobble运动控制器在软件安装路径下（默认C:\Program Files (x86)\OS Wobble\OS Wobble V1.0）控制卡驱动文件夹中提供了控制卡的驱动安装程序。用户根据下列步骤可成功安装运动控制器，安装完成之后，在设备管理器列表中会显示相应控制器的型号，下面给出驱动安装的详细步骤。

在安装控制器时，请确保控制卡正确连接在电脑上。

步骤一：右键我的电脑（计算机），选择设备管理器；



图6.2.1

步骤二：在系统属性窗口中，选择硬件->设备管理器，在设备管理器列表中扫描检测硬件改动；

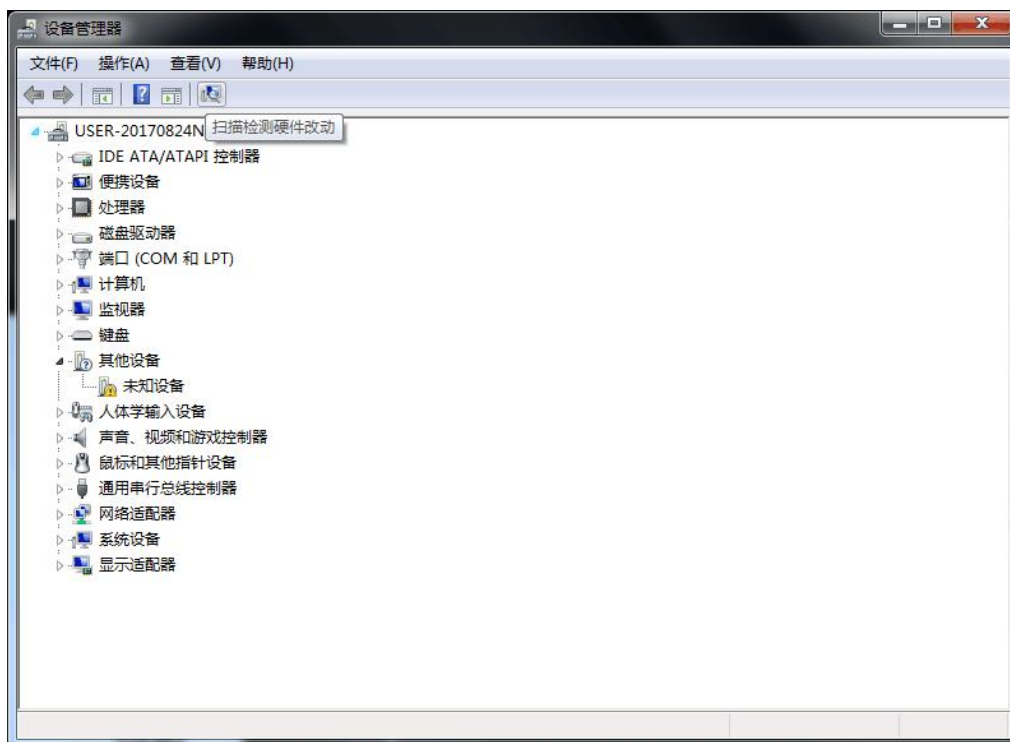


图6.2.2

步骤三：在其他设备出现未知设备，右键点击选择更新驱动程序软件，如图6.2.3；

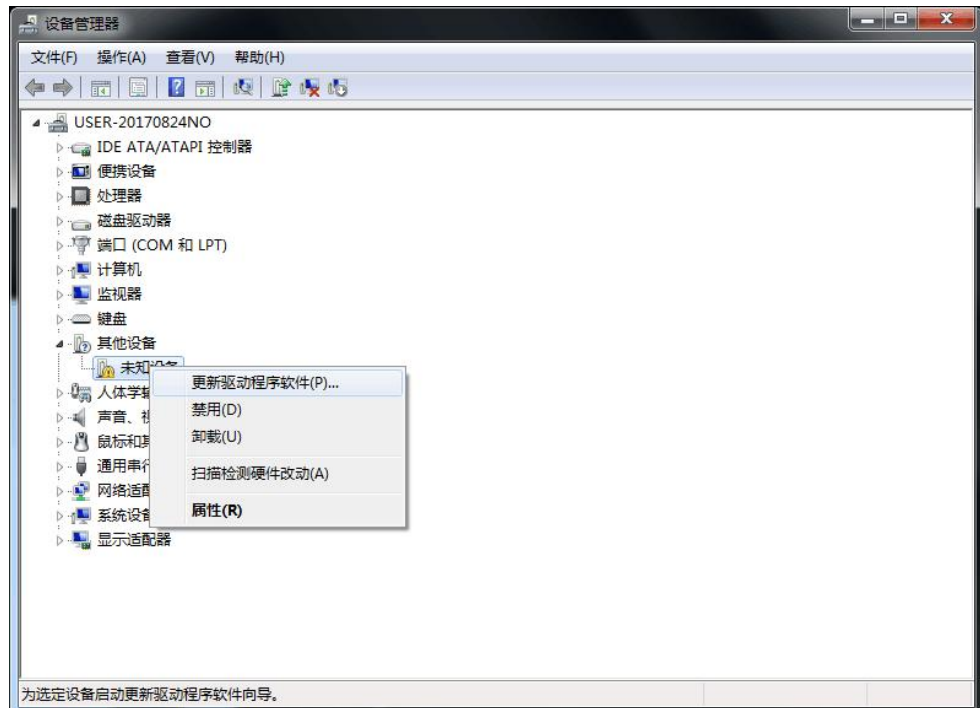


图6.2.3

步骤四：选择浏览计算机以查找驱动程序软件；

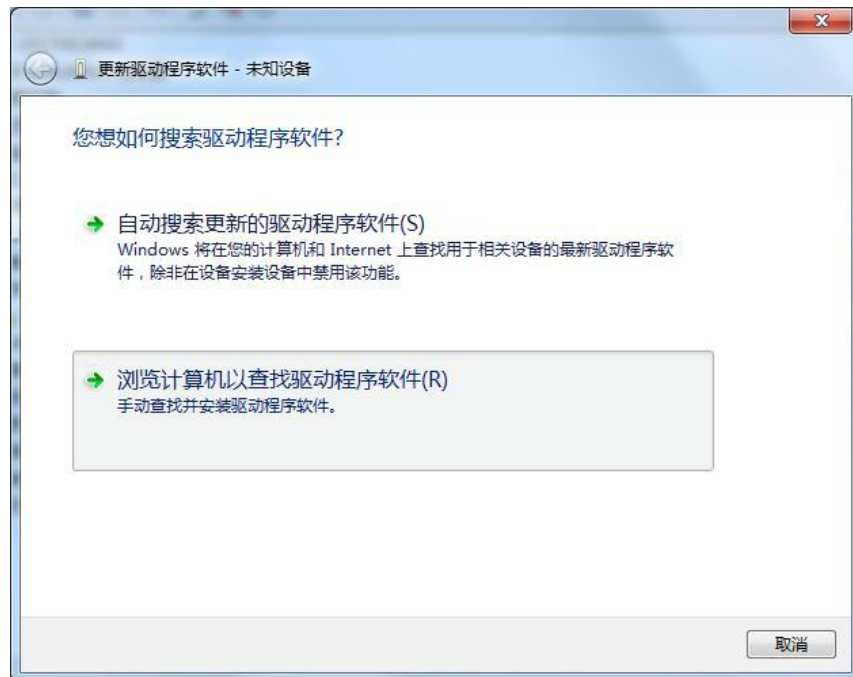


图6.2.4

步骤五：浏览计算机上的驱动程序文件，点击浏览；

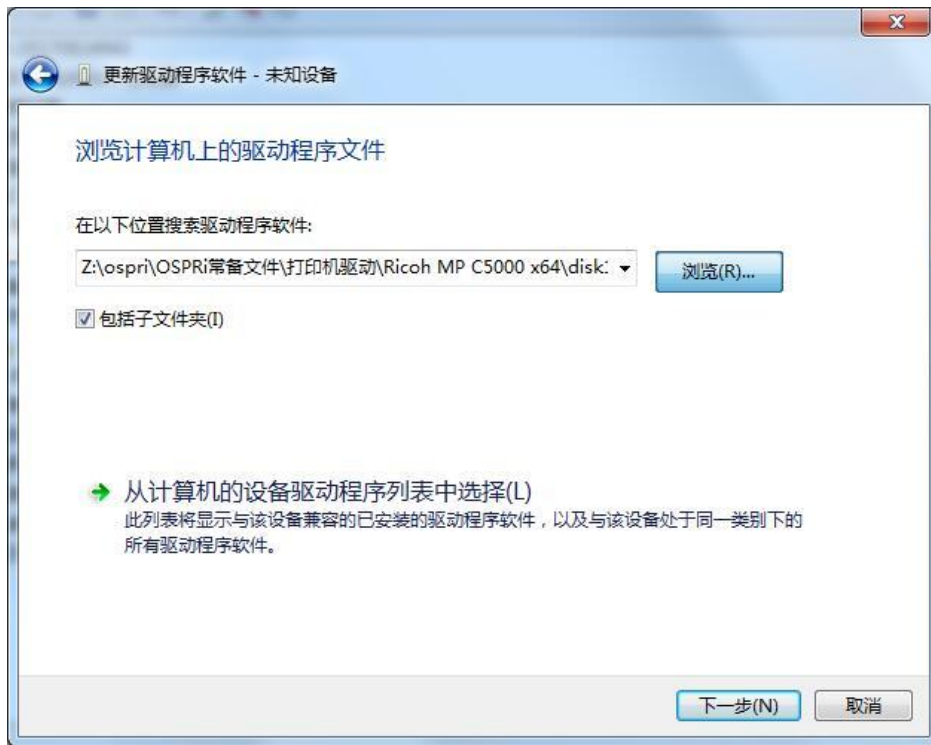


图6.2.5

步骤六：浏览文件夹选择安装路径（默认C:\Program Files (x86)\OS Wobble\OS Wobble V1.0）下控制卡驱动；

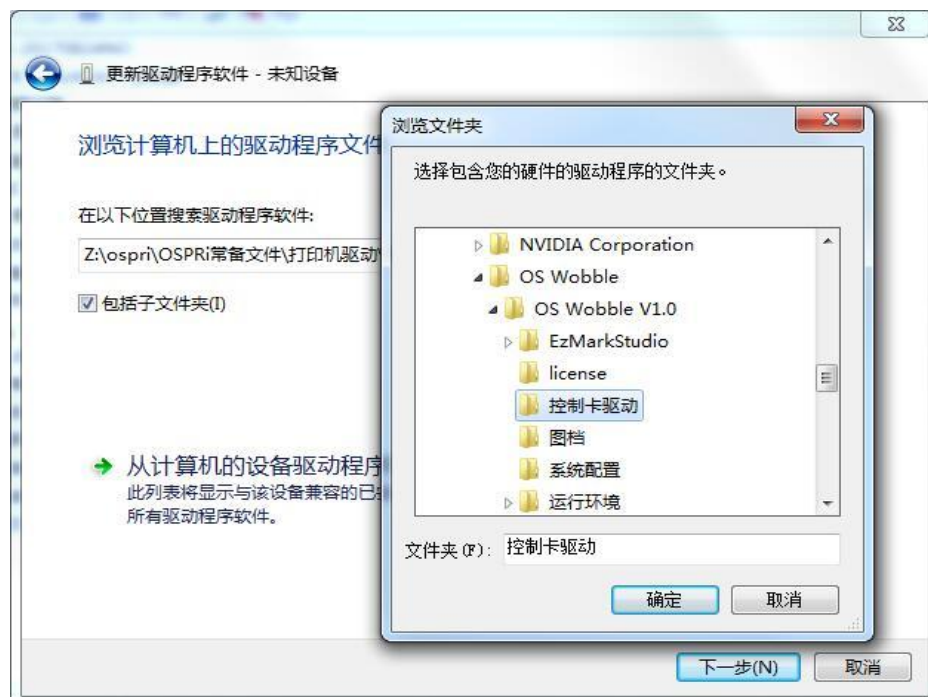


图6.2.6

步骤七：点击下一步；



图6.2.7

步骤八：控制器驱动安装完成将显示图6.2.8和图6.2.9。



图6.2.8

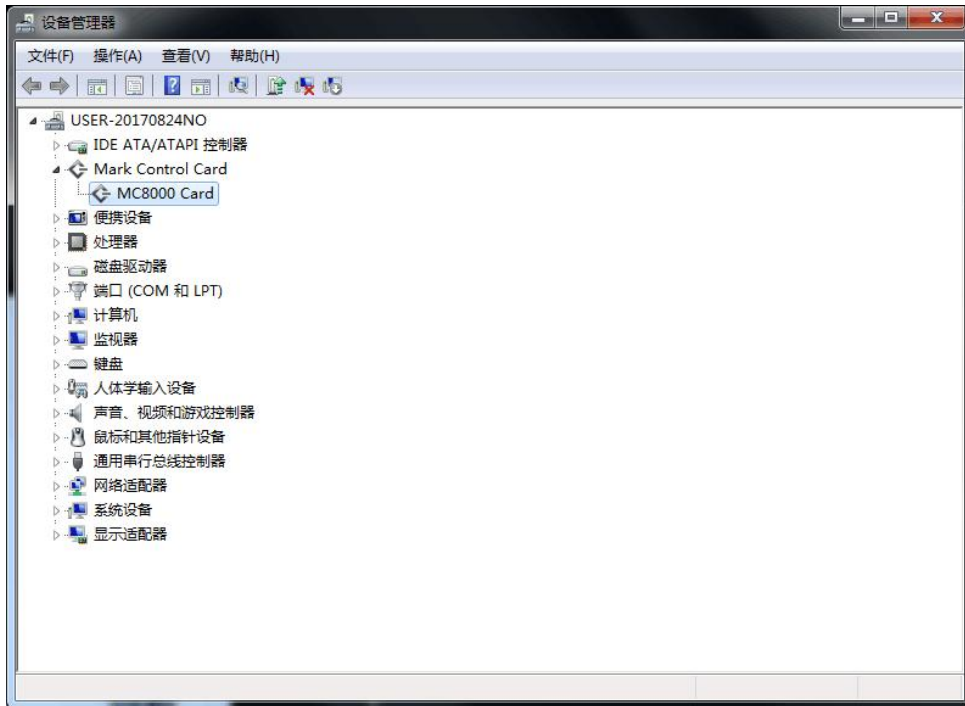


图6.2.9

6.3 安装文件介绍

在正常安装软件后，安装路径（默认C:\Program Files (x86)\OS Wobble\OS Wobble V1.0）下将出现如下文件：

license：超级狗加密配置文件；

控制卡驱动：

MC8000.inf：振镜卡参数；

MC8000_x64.sys：64位振镜卡驱动；

MC8000_x86.sys：32位振镜卡驱动；

mc8000x64.cat：64位振镜卡安装目录；

mc8000x86.cat：32位振镜卡安装目录；

图档：摆动图案文件的保存位置；

系统配置：

Settings.xml：振镜电机系统参数；

摆动振镜参数.ini：振镜电机设置参数；

DataMatrixLib.dll：数据矩阵库；

EarainImage.dll：图档的库文件；

MSI.dll：接口文件；

OS Wobble V1.0.exe：软件运行程序；

OS Wobble.ico：软件图标

6.4 软件介绍及设置



6.4.1 路径说明

图档路径：打开的图档的完整路径显示在编辑框中，用于摆动的图形；



打开：重新选择打开图档；

图档尺寸：表示目前打开的图档的X和Y的尺寸；

摆动信号：IO脚信号监测（8脚）。

6.4.2 参数设置

轴变换：XY轴互换：选中时X轴与Y轴对换；

X轴反转：选中时，X轴方向改变；

Y轴反转：选中时，Y轴方向改变；

增益：X轴与Y轴目标尺寸与实际尺寸的比例值，用于调节图形尺寸的准确度；

校正：在目标图档为正方形时，当实际图形变形时，运用该参数调节；

速度：摆动线速度调节（范围0-4000）；

尺寸：用于摆动的图案实际XY的大小（范围0-5）；

START: START/STOP运动切换，测试参数及图案效果。

6.4.3 尺寸校正设置

在找准焦点位置后，打开软件执行以下步骤：

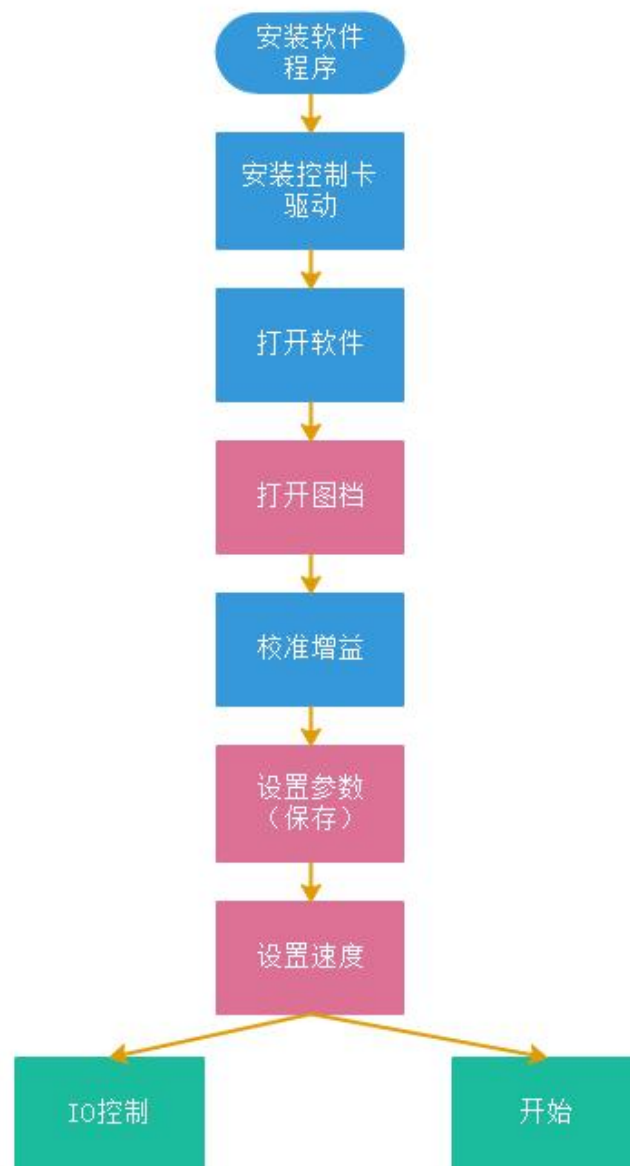


设置X增益：按照上图步骤，（其中1打开“横1字”图档，2设置X为1）。测量实际尺寸为X，计算 $5/X$ 的值，将 $5/X$ 的值填入增益X后点击保存。

设置Y增益：按照上图步骤，（其中1打开“竖1字”图档，2设置Y为1）。测量实际尺寸为Y，计算 $5/Y$ 的值，将 $5/Y$ 的值填入增益Y后点击保存。

6.5 软件使用步骤

6.5.1 使用流程



6.5.2 流程说明

使用流程为软件使用的全流程，其中包括软件安装和控制卡驱动安装，这两步是在初次使用是必须要完成的步骤，正常使用时，可选择性的跳过这两个流程。其中，在初次使用时，校准增益也是必须要完成的步骤，正常使用时，可选择性跳过改步骤。软件每次打开时，将会默认加载上一次加工时的数据，后续使用可选择性的跳过打开图档、校准增益、设置参数、设置速度步骤。以下是对具体步骤的讲解：

6.5.2.1 安装软件程序即对安装文件setup.exe进行操作（具体步骤请参考软件安装）。

6.5.2.2 安装驱动控制卡是对控制卡的驱动进行安装，否则软件将无法正常连接控制卡（安装步骤可参考6.2 驱动安装）。

6.5.2.3 打开软件，在操作完以上步骤之后，可正常打开软件，注意请插上超级狗。

6.5.2.4 打开图档，为每次打开的加工图档，软件安装路径下有配备圆、直线、8字等图形，首次使用请正确选择摆动图形，图档路径在安装路径下（默认C:\Program Files (x86)\OS Wobble\OS Wobble V1.0）下图档中。

6.5.2.5 校准增益是为确保摆动图形的大小比例与实际测量的尺寸相对应，是为一种参数设置（具体操作流程请参考6.4.3 尺寸校正设置）。

6.5.2.6 设置参数主要为设置摆动图形的尺寸，所有图形包括X尺寸和Y尺寸（一般限定在0-5mm以内），在圆设置X尺寸和Y尺寸不一致时，将导致圆按照设定的尺寸变形。在设置完参数之后，请注意保存，否则将设置无效。

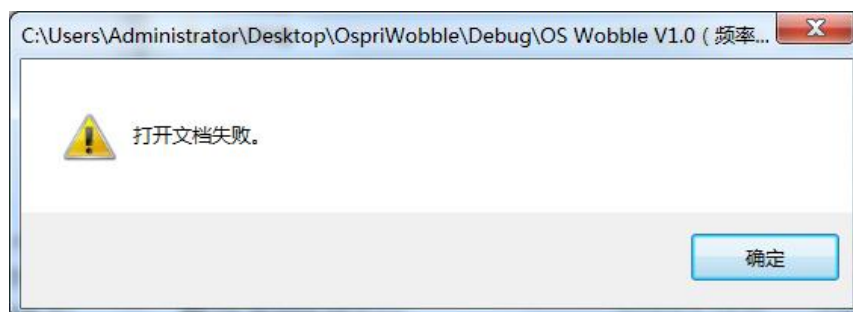
6.5.2.7 设置速度为摆动图形是的摆动速度（一般限定在0-4000mm/s以内）

6.5.2.8 IO控制，该步骤为外部IO控制摆动，接IO8脚时，当8脚IO有信号时，软件界面上的摆动信号灯将会变为黄色，此时将进行摆动。

6.5.2.9 开始为软件界面上的按钮，在首次使用时，可用按钮控制来进行摆动测试，在点击按钮Start时，按钮将变成红色Stop，此时将进行摆动。

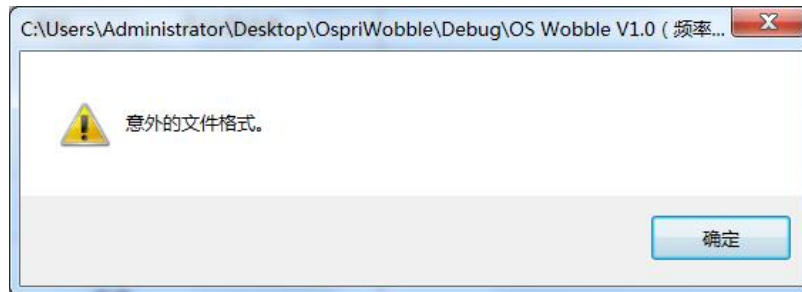
6.6 常见问题及处理

6.6.1 打开图档失败



图档路径不正确，或者没有此图档，检查图档路径及格式，重新打开图档。注意：初次安装软件出现此提示属于正常现象，在正常使用之后，将不会在出现该提示；

6.6.2 打开图档格式错误



图档格式不正确，请检查并重新打开安装文件下配备的图档格式后缀为.mks的文件；

6.6.3 测试无响应

检查OS Wobble V1.0.exe与EzMarkStudio.exe是否同时开启，这两个软件同时开启时将会失效，请将两个软件关闭之后在开启OS Wobble软件。

6.6.4 测试无响应或者响应中断

在测试时，软件出现无响应，请多次尝试重启。若重启出现响应，但不稳定，或者突然出现无响应，请检查控制接线，一般为接线松动导致。

6.6.5 超级狗未连接

"请检查超级狗连接,程序即将退出！"

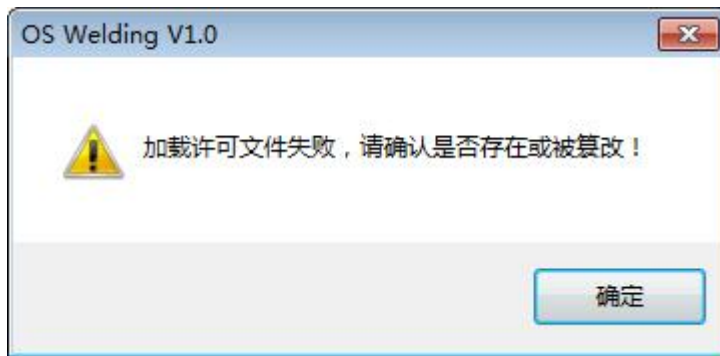


此错误提示为超级狗未连接，程序无法打开，直接退出；

解决方法为检查超级狗是否正常连接，将程序相对应的超级狗连接成功后，再次打开运行程序。

6.6.6 文件不存在或者被篡改

"加载许可文件失败，请确认文件是否存在或被篡改！"

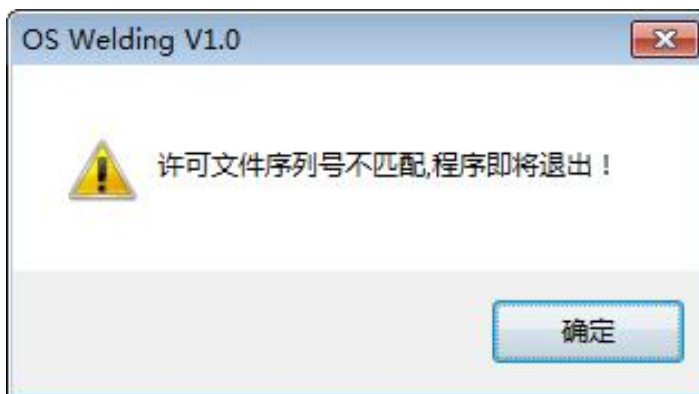


此错误提示为加载许可文件失败，程序打开失败，直接退出；

解决方法为先确认安装路径（默认C:\Program Files (x86)\OS Wobble\OS Wobble V1.0）下license文件夹中是否有许可文件license.dat。如果不存在该许可文件请将许可文件license.dat放到该路径下，再次打开运行程序；如果该路径下已有文件license.dat，则需要与供应商联系，获取新许可文件license.dat，放入该路径下后，再次打开运行程序。

6.6.7 文件序列号错误

"许可文件序列号不匹配,程序即将退出！"

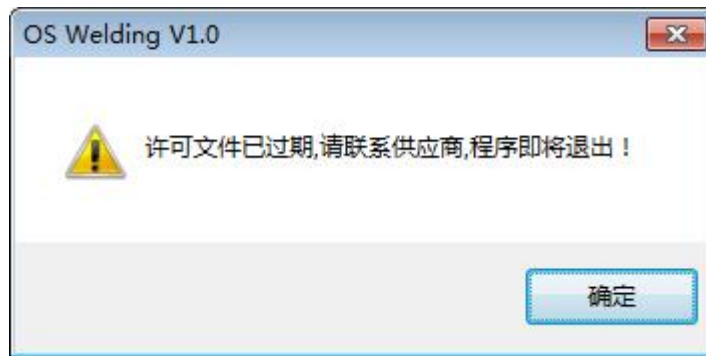


此错误提示为许可文件的序列号与超级狗的序列号不匹配，程序打开失败，直接退出；

解决方法为与供应商联系，获取新的许可文件license.dat，放入安装路径（默认C:\Program Files (x86)\OS Wobble\OS Wobble V1.0）下license文件夹中后，再次打开运行程序。

6.6.8 文件过期

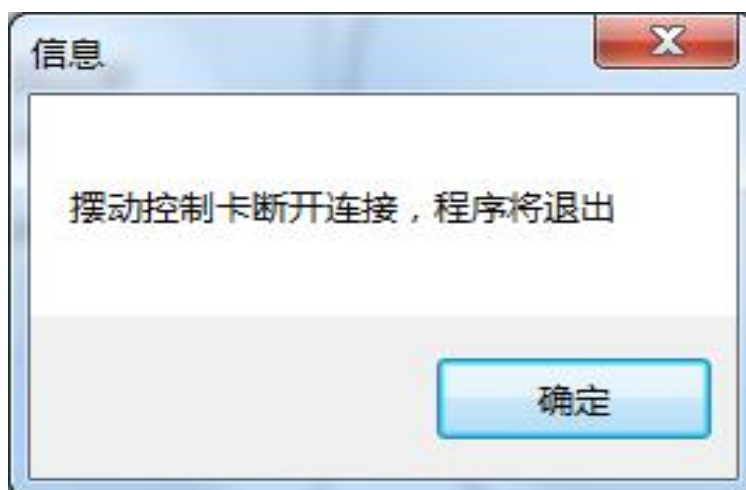
"许可文件已过期,请联系供应商,程序即将退出！"



此错误提示为许可文件过期，程序打开失败，直接退出；

解决方法为与供应商联系，获取新的许可文件license.dat，放入安装路径（默认C:\Program Files (x86)\OS Wobble\OS Wobble V1.0）下license文件夹中后，再次打开运行程序。

6.6.9 控制卡未连接上



此错误提示为软件连接控制卡失败故障报警，程序将无法打开直接退出；

解决此问题的方法从三个方面入手：一、检查硬件接线，控制卡是否与电脑主机进行**USB**连接；二、检查控制卡是否成功安装驱动，或者重新安装控制卡驱动，具体步骤请参考**6.2** 驱动安装；三、查看是否打开两个软件。



深圳欧斯普瑞智能科技有限公司

电话：0755-85225225

传真：4008266163-19300

邮箱：ospri.sales@sz-osprey.com

地址：深圳市龙岗区宝龙街道宝龙社区新能源一路
宝龙智造园4号厂房A栋1001