



# LW421说明书V1.0

## Product Description



深圳欧斯普瑞智能科技有限公司  
Shenzhen Ospri Intelligent Technology Co., LTD

# 前言

尊敬的用户：

欢迎使用深圳欧斯普瑞智能科技有限公司生产LW421双波段复合激光焊接头产品。我们的产品能得到您的信任，我们深表荣幸。

为了使您对我公司该产品有一个总体认识，方便您的使用，我们专门为您配置了本用户使用手册，内容包括产品的特点、结构特征、技术特点、使用说明、保养维护等，是您使用本产品时必不可少的指南。

使用前请仔细阅读用户使用手册，相信对您使用本产品会有很大帮助。另外，在使用过程中，如果您有什么问题，请来电咨询，我们定当竭诚为您服务。

特别声明：

用户使用手册所包含的内容均受到版权法的保护，未经深圳欧斯普瑞智能科技有限公司的批准，任何组织和个人不得以任何手段和形式对其进行复制、篡写。

为保证您的安全和产品正常工作，在使用我公司产品前务请仔细阅读指导书。

# 目录

## 第一章 概述

1.1 产品参数.....	01
1.2 注意事项.....	01

## 第二章 结构特征

2.1 产品结构简要说明.....	02
2.2 各个主要模块介绍.....	02
2.3 产品部件简要说明（镜片大小）.....	03

## 第三章 产品安装

3.1 LW421尺寸示意图.....	04
3.2 水路和气路.....	05
3.2.1 冷却管路.....	05
3.3 供电接线示意图.....	06
3.4 对中调整.....	06
3.5 光纤焦点调整.....	07
3.6 QBH光纤激光头安装.....	08

## 第四章 维护保养

4.1 保护镜片的维护和更换.....	11
4.1.1 准直保护镜片的拆装.....	11
4.1.2 聚焦保护镜片的拆装.....	12
4.2 准直镜片的维护和更换.....	13
4.2.1 半导体准直镜的拆装.....	13
4.2.2 光纤准直镜的拆装.....	13
4.2.3 准直镜的清洁.....	14
4.3 聚焦镜的保养与更换.....	15
4.3.1 聚焦镜的拆装.....	15
4.3.2 聚焦镜的清洁.....	15

# 第一章 概述

## 1 产品参数

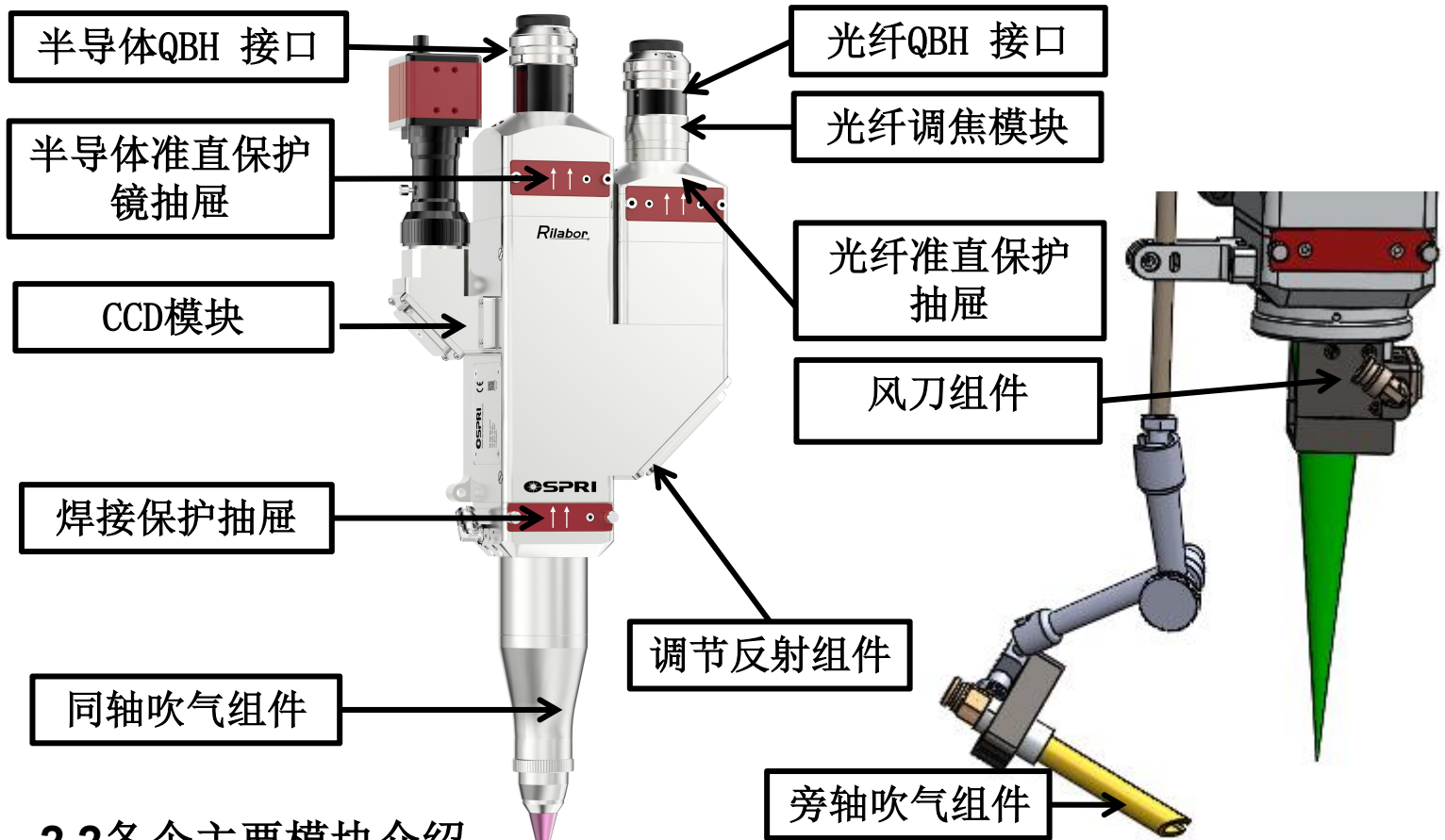
名称	双波段中高功率焊接头
型号	LW421
接口类型	QBH
适用波长	1080±10nm和910-990nm
额定功率	≤6KW
半导体准直焦距	100mm
光纤准直焦距	100mm/150mm
聚焦焦距	150mm/200mm/250mm/300mm
垂直调节范围	±10MM
吹气方式	同轴吹气/旁轴吹气
喷嘴型号	Φ8/φ6
准直保护镜片	D50T2
聚焦保护镜片	D50T2
辅助气压	≤1Mpa
重量	7.2KG

## 2 注意事项

- ① 供电前，需要确保标准可靠的接地；
- ② 激光器输出头与焊接头相连时，要仔细检查输出头，防止上面有灰尘等污染物存在，造成光纤和焊接头烧坏，清洁激光输出头时，请用专门的清洁器材；
- ③ 更换保护镜片时，注意现场环境（例如关闭风扇），确保准备好在更换；
- ④ 有任何疑问，请第一时间联系沟通。

## 第二章 结构特征

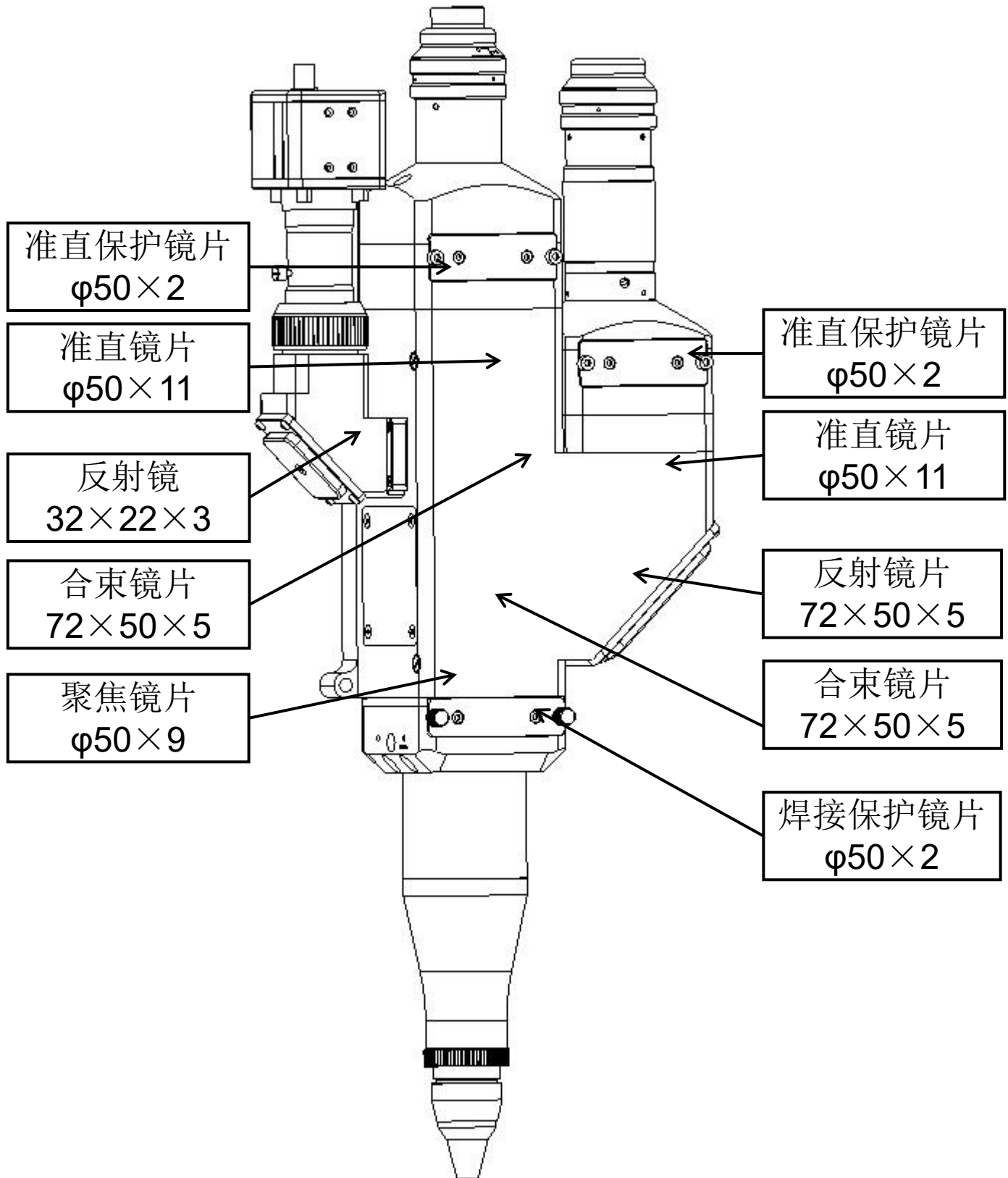
### 2.1 产品结构简要说明



### 2.2 各个主要模块介绍:

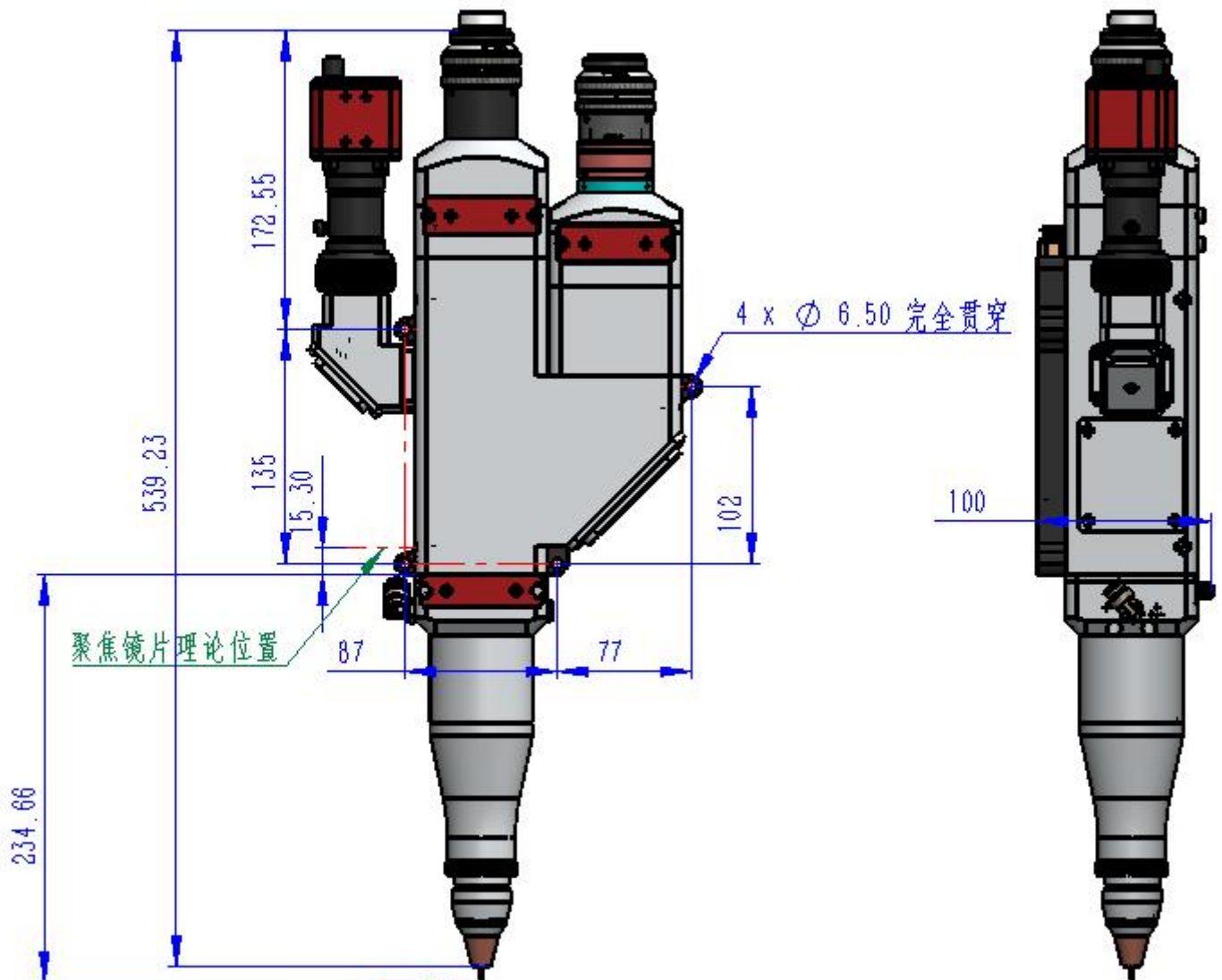
- ① 半导体QBH接口：实现半导体激光器与焊接头之间连接并锁紧；
- ② 光纤QBH接口：实现光纤激光器与焊接头之间连接并锁紧；
- ③ 光纤调焦模块：调节光纤焦点与半导体焦点的垂直方向相对位置
- ④ 半导体准直保护镜抽屉：延长半导体准直镜片的使用寿命；
- ⑤ 光纤准直保护镜抽屉：延长光纤准直镜片的使用寿命；
- ⑥ **CCD**模块：辅助焊接示教作用或者增加检测系统接口预留作用；
- ⑦ 焊接保护抽屉：进一步防止灰尘等进入聚焦镜片；
- ⑧ 同轴吹气组件：激光焊接时，起到破坏激光作用在工件表面的电离层，隔绝工件与空气的接触防止工件被氧化，破坏电子层，使焊接更稳定；
- ⑨ 调节反射组件：调整光纤焦点与半导体焦点水平方向相对位置；
- ⑩ 旁轴吹气组件：激光焊接时，起到破坏激光作用在工件表面的电离层，隔绝工件与空气的接触防止工件被氧化，破坏电子层，使焊接更稳定；
- ⑪ 风刀组件：阻挡飞溅物破坏保护镜片，延长保护镜片的使用寿命。

### 2.3 产品部件简要说明（镜片大小）



## 第三章 产品安装

### 3.1 LW421尺寸示意简图

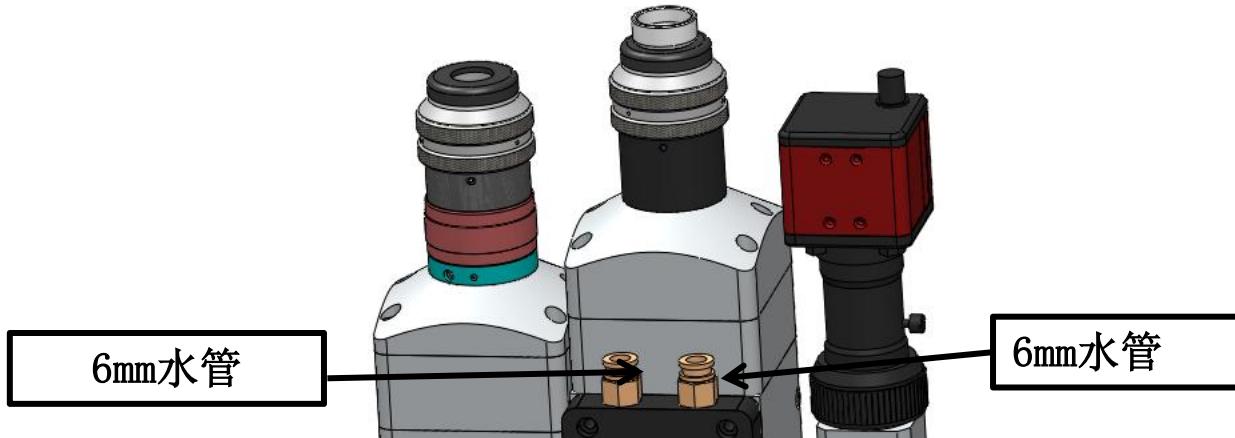


焊接头主要尺寸示意图（准直100/聚焦F200）

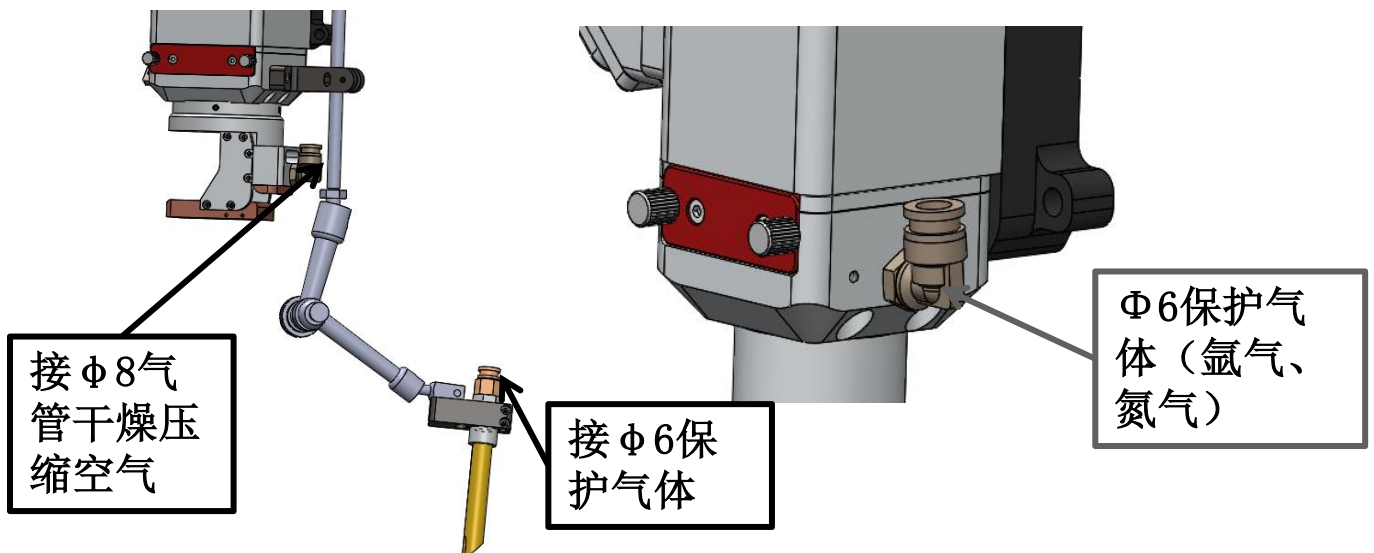
### 3.2 水路和气路

#### 3.2.1 冷却管路

1. 用  $\phi 6$  的水管接，不分方向，一进一出，如下图所示；



2. 接  $\phi 8$  的压缩空气或者保护其他保护气体，具体如下图所示；



焊接头水路系统设计，1进1出冷却管路

建议：输入口接入6mm气管，用于保护气输出，保护焊接母材，延长保护镜片使用寿命，输入流量  $> 10\text{L}/\text{MIN}$ 。

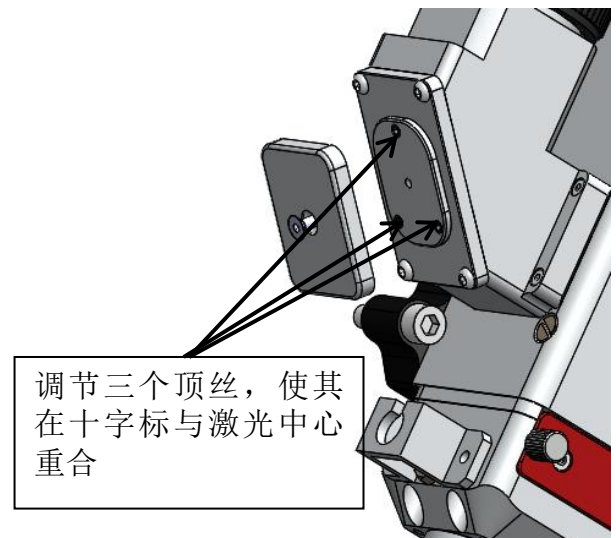
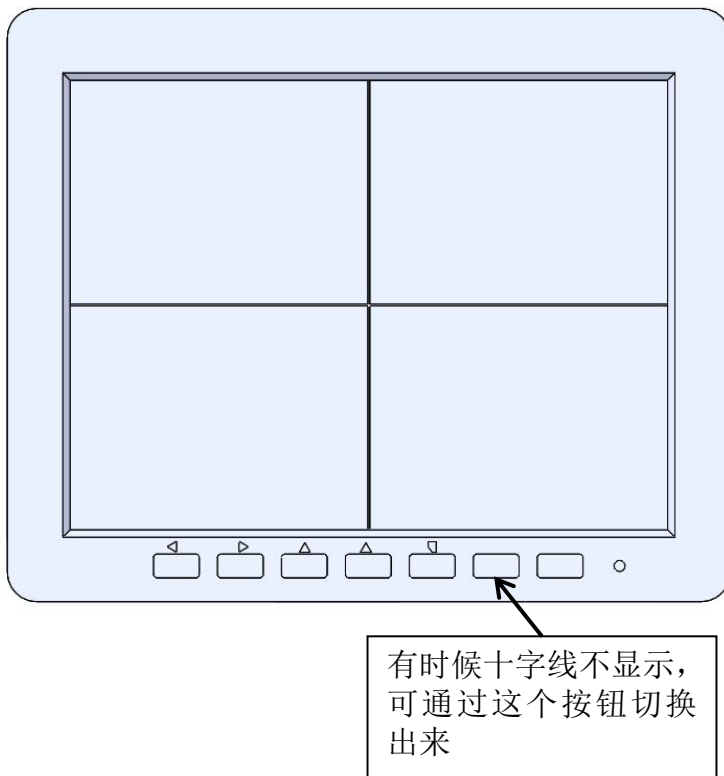
常规使用气体：氩气、氮气等惰性气体。

### 3.3 供电接线示意图:



### 3.4 对中调整如下所示:

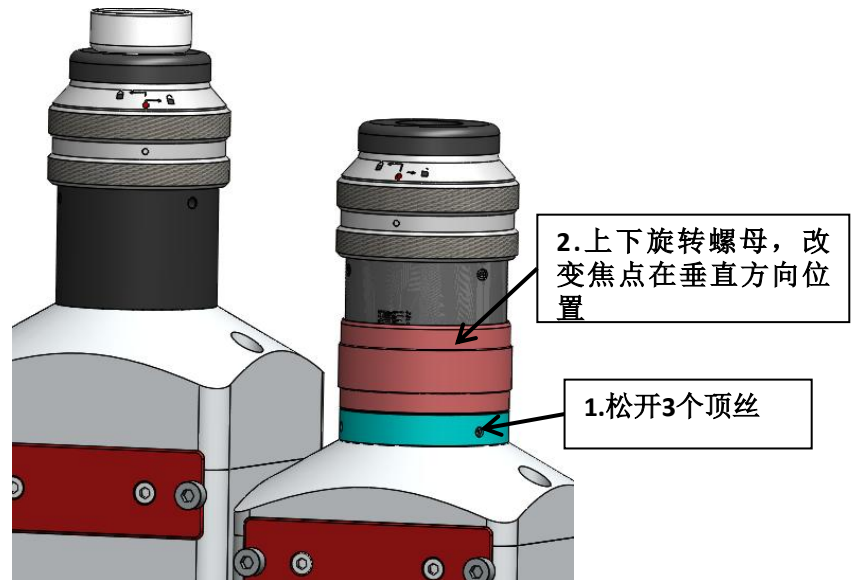
为达到良好的焊接和示教效果，激光光束必须与屏幕十字线重合，当偏离屏幕十字线中心时就先通过CCD组件进行调中。若激光中心不在中心，再通过屏幕十字线重合（显示屏上的左、右、上、下来调节）。



### 3.5 光纤焦点调整

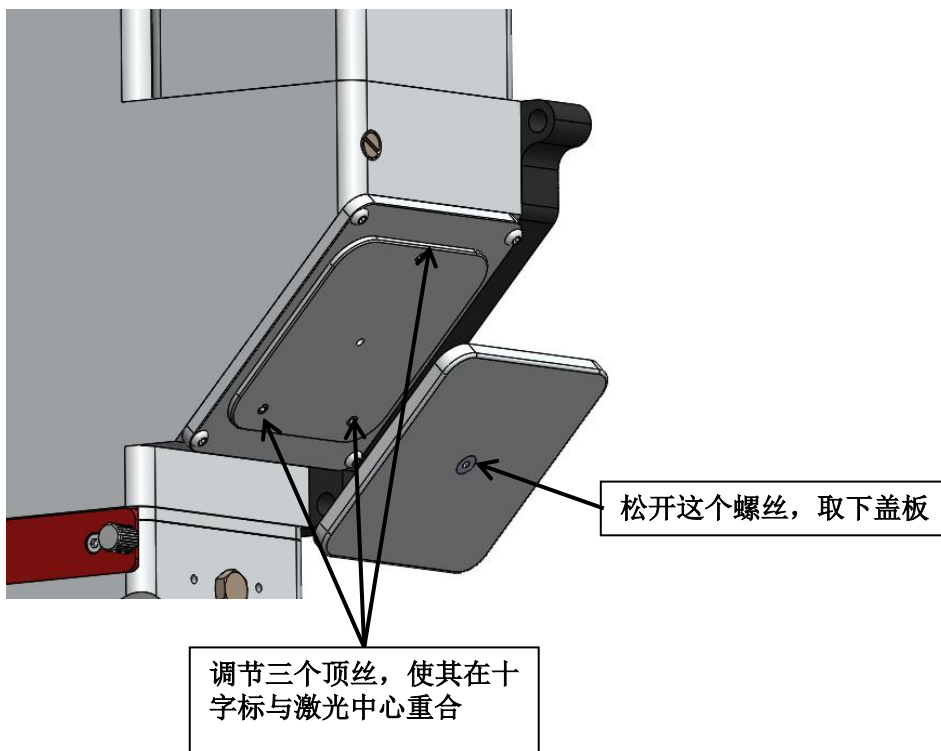
#### 3.5.1 光纤焦点垂直调整操作：

- ① 松开圆周3个顶丝；
- ② 旋转调焦螺母，调到合适位置，再锁紧圆周上3个顶丝。



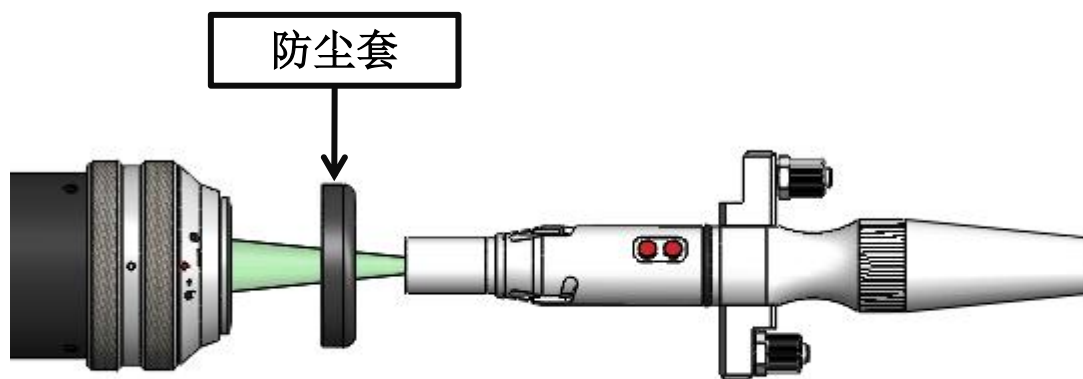
#### 3.5.2 光纤焦点水平调整操作：

- ① 松开M3沉头螺丝，取下盖板；
- ② 调整3个顶丝，至光纤焦点到要的位置。

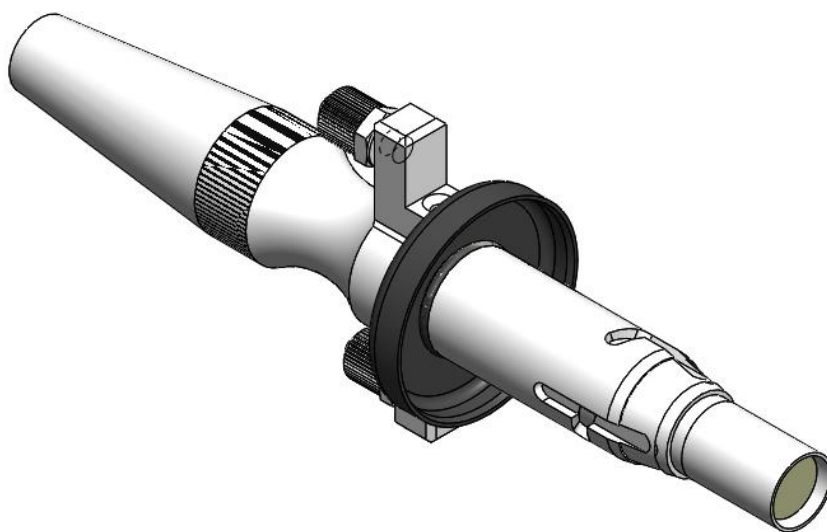


### 3.6 QBH光纤激光头安装

①将手持焊接头平放在操作台上，取出静电贴，如下图所示：

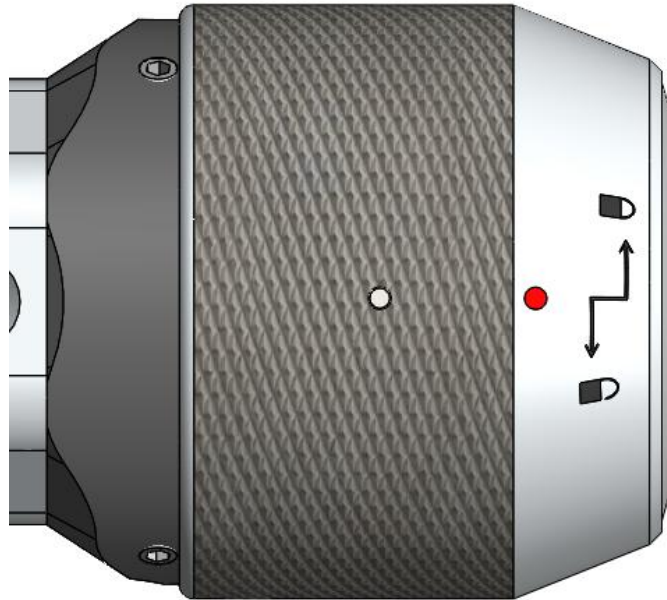


②将配件中白色小盒子内的防尘套套进光纤头上。如下图所示：

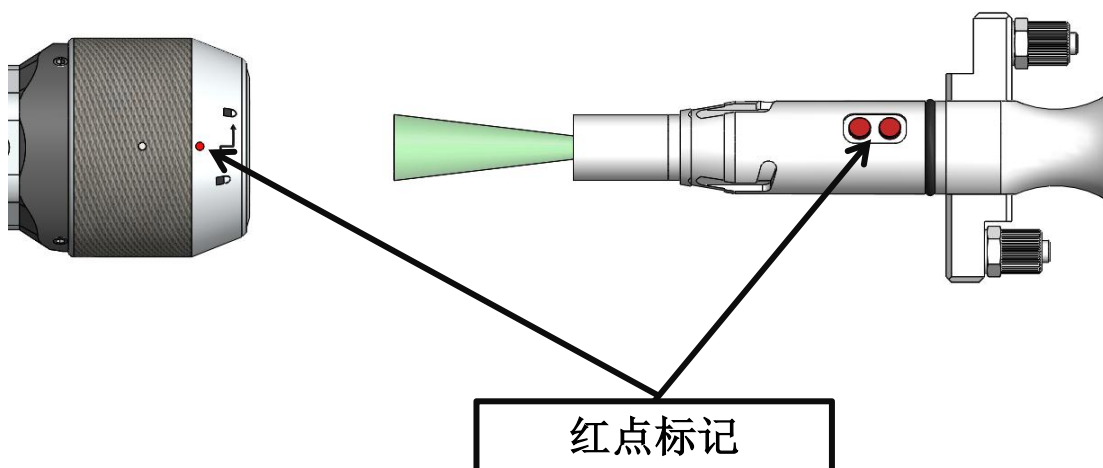


**注意：**如果激光头上原装配有防尘垫，安装时可根据实际情况选择是否装防尘套。

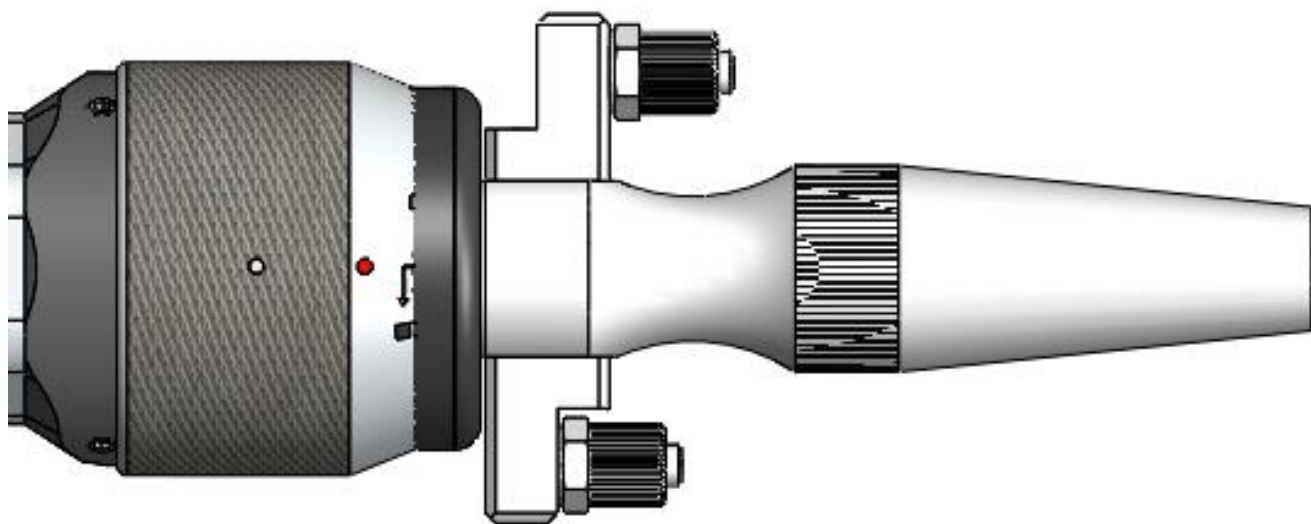
- ③将QBH连接器拧至打开状态：逆时针方向旋至极限位置（可以感觉到“噔”的一声），注意转到位即可，不要大力拧动，否则可能会损坏QBH内部结构。



- ④光纤头上红点对准QBH连接器的红点，慢慢将光纤头插入QBH连接器中，如下图所示：



- ⑤ 将QBH连接器拧至锁紧状态：顺时针方向旋至极限位置（可以感觉到“噔”的一声），向上提起旋转螺母，再次顺时针旋转螺母直至压紧光纤头。（注意转到位即可，不要大力拧动，否则可能会损坏QBH内部结构）



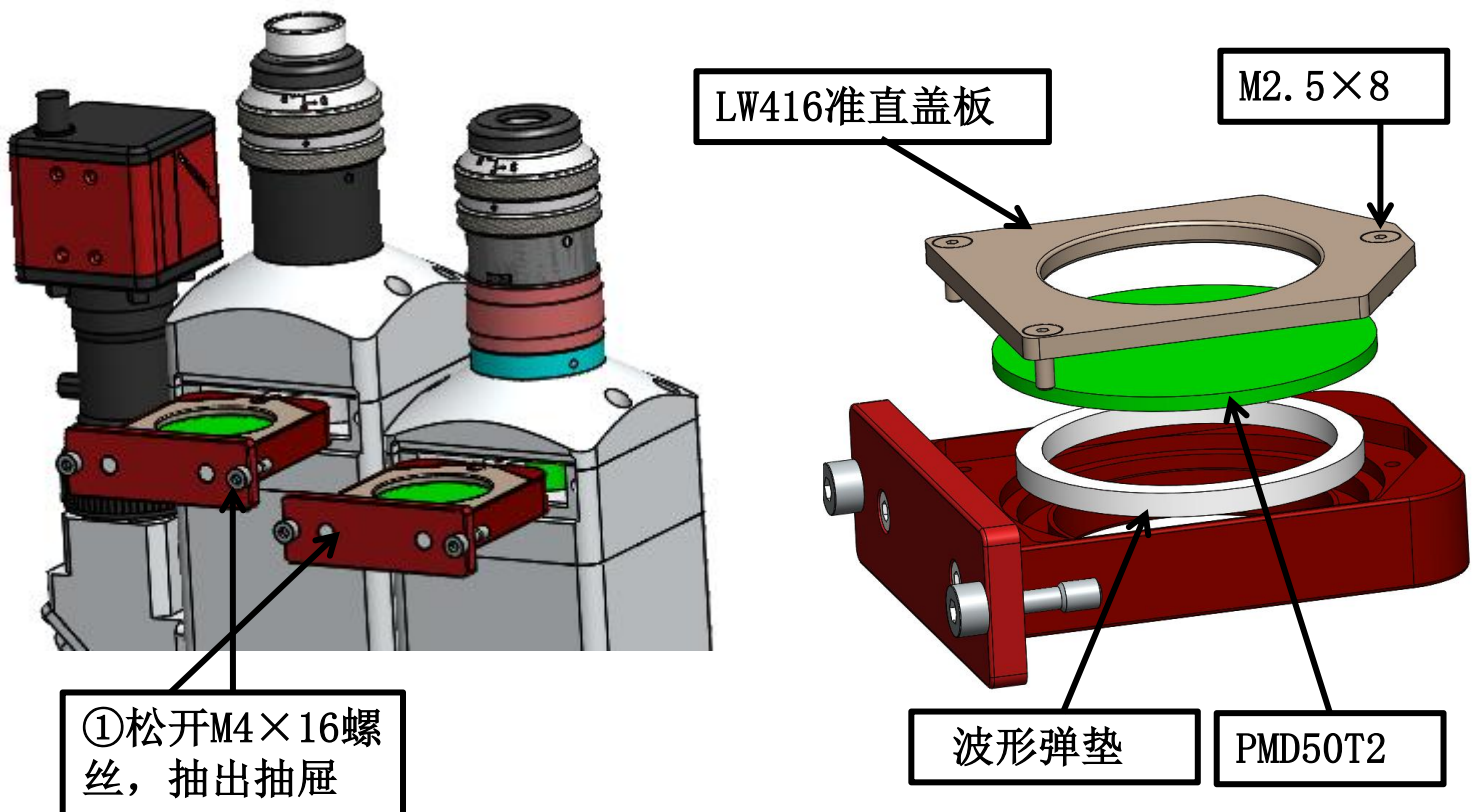
注意：插入光纤后，可以用美纹胶纸缠绕几圈。

## 第四章 维护保养

### 4.1 保护镜的维护更换

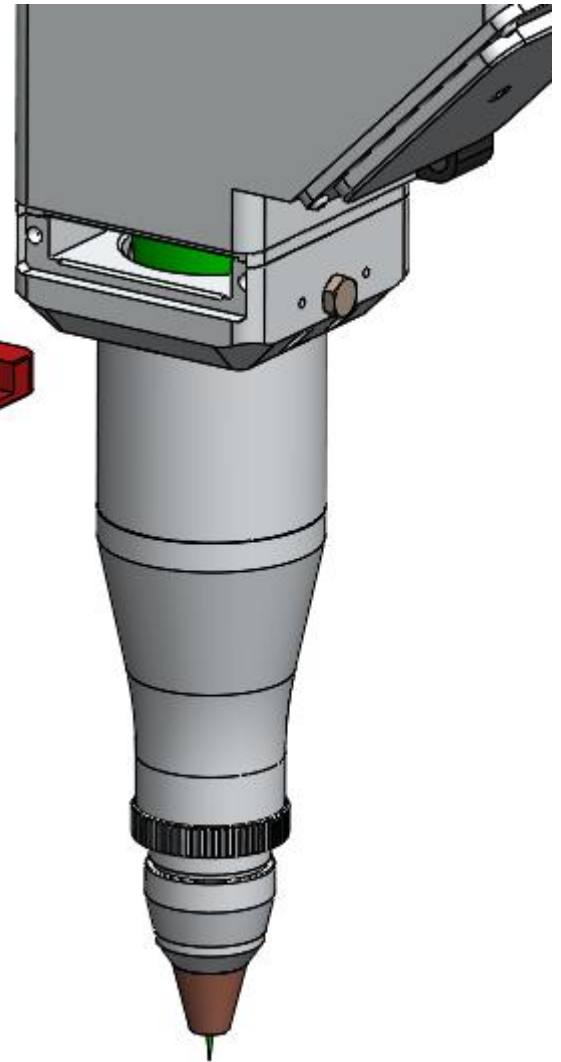
出现焊接效果不良，但焊接保护镜正常，而且用验光片验出有烧点时，一般情况下是准直保护镜或者聚焦保护镜受污染导致，此时需要售后人员检查此镜片是否有烧点。检查之前需用无尘布蘸上酒精把外表擦干净。

4.1.1 准直保护镜片的拆装，拆装方法如下图所示：

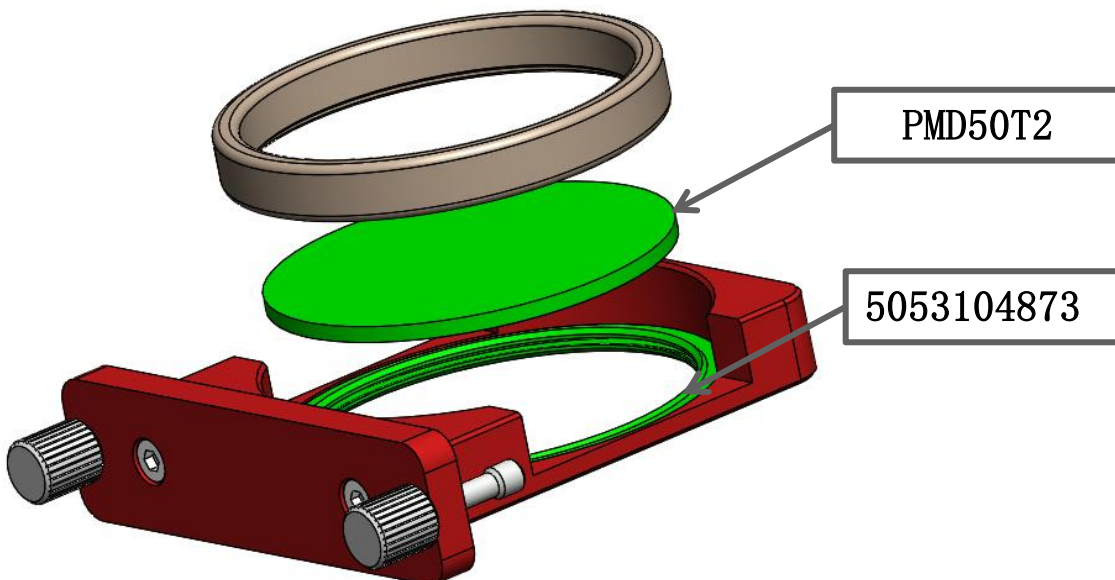


4.1.2 聚焦保护镜片的拆装，拆装方法如下图所示：

① 松开手拧螺丝，并将抽屉抽出



② 拿出压圈，即可更换镜片

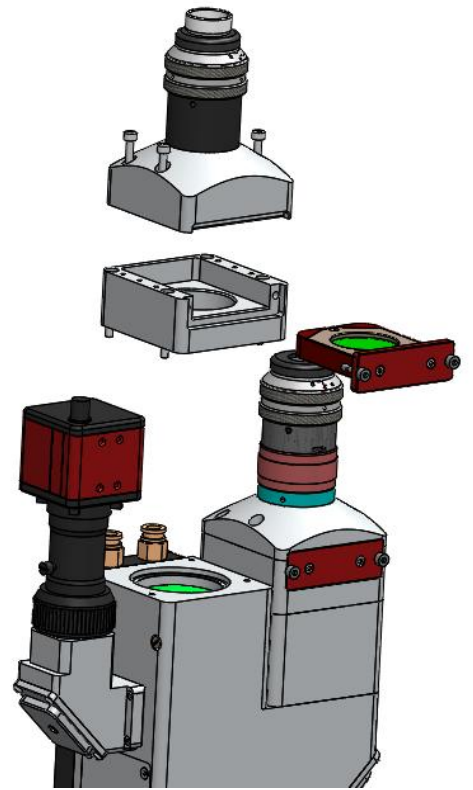
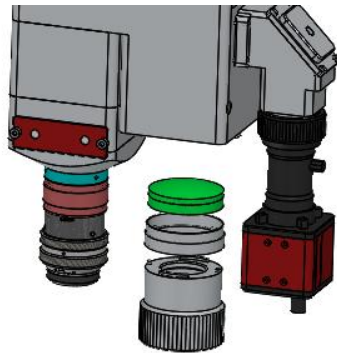


## 4.2 准直镜的保养与更换

### 4.2.1 半导体准直镜的拆装，如图所示：

- ① 拆出M4螺丝，拆出QBH组件；
- ② 拆出M4螺丝，拆出准直抽屉；
- ③ 移除准直模块后，将焊接头反过来，用拆装镜片扳手，拆出准直镜片。

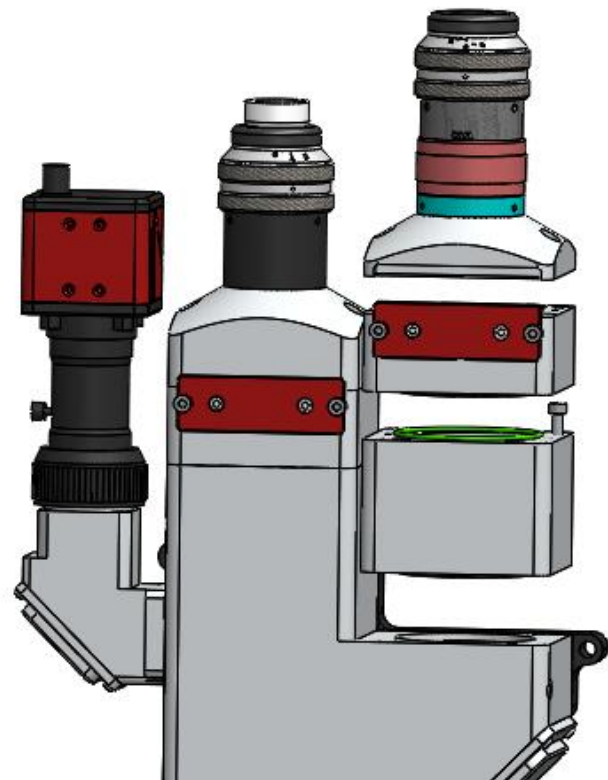
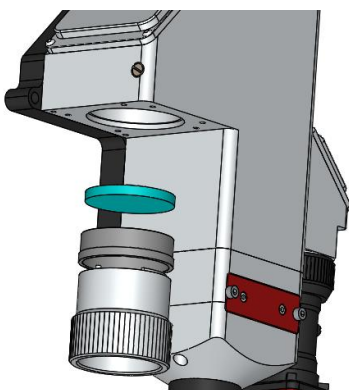
安装时需要注意准直镜的方向，不能装反，凸面朝喷嘴，复合镜片的话，是大凸面朝喷嘴。



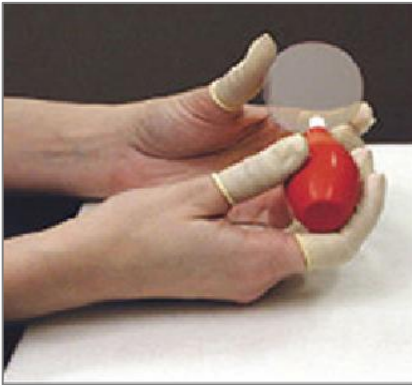
### 4.2.2 光纤准直镜的拆装，如图所示：

- ① 拆出M4螺丝，拆出QBH组件；
- ② 拆出M4螺丝，拆出准直抽屉；
- ③ 150准直的，需要再拆除M4螺丝，拆掉准直加高块；
- ④ 移除准直模块后，将焊接头反过来，用拆装镜片扳手，拆出准直镜片。

安装时需要注意准直镜的方向，不能装反，凸面朝喷嘴，复合镜片的话，是大凸面朝喷嘴。



### 4.2.3 准直镜的清洁

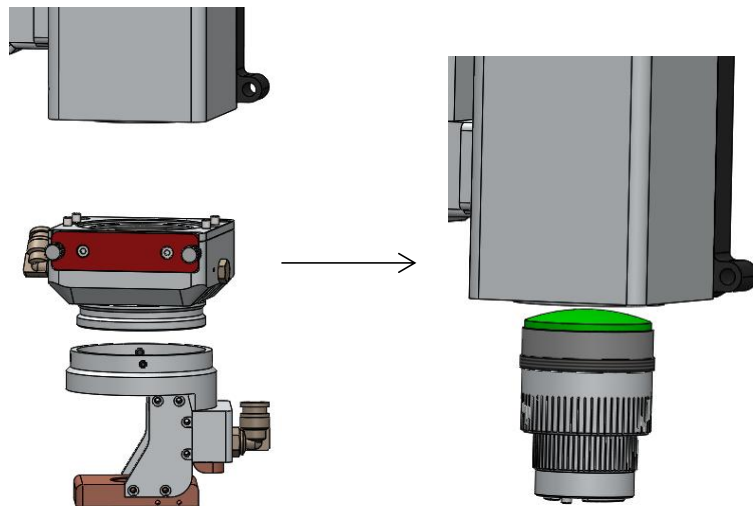


- ① 使用工具：无尘擦拭棉签、异丙醇、灌装干燥纯净的压缩空气。
- ② 将异丙醇喷洒至无尘擦拭棉签上。
- ③ 左手大拇指和食指轻轻捏住镜片的侧面边缘。
- ④ 右手持无尘擦拭棉签，从下往上或者从左往右，单一方向轻轻拭擦镜片正反两面，并用灌装干燥纯净的压缩空气吹拂镜片表面，确认清洁后镜片表面无任何异物。
- ⑤ 清洁后的准直镜须尽快安装至准直镜座中并插入焊接头内。

## 4.3 聚焦镜的保养与更换

### 4.3.1 聚焦镜的拆装，如图所示

- ① 拆出M4顶丝，拆出风刀组件；
  - ② 拆出M4螺丝，拆出聚焦保护抽屉部件；
  - ③ 拆镜扳手拆出压圈，即可更换聚焦镜片。
- 安装时需要注意聚焦镜的方向，不能装反，凸面朝上。



### 4.3.2 聚焦镜的清洁



- ① 使用工具：无尘擦拭棉签、异丙醇、灌装干燥纯净的压缩空气。
- ② 将异丙醇喷洒至无尘擦拭棉签上。
- ③ 左手大拇指和食指轻轻捏住镜片的侧面边缘。
- ④ 右手持无尘擦拭棉签，从下往上或者从左往右，单一方向轻轻拭擦镜片正反两面，并用灌装干燥纯净的压缩空气吹拂镜片表面，确认清洁后镜片表面无任何异物。
- ⑤ 清洁后的聚焦镜须尽快安装至聚焦镜中并插入焊接头内。

## 使用注意事项



1. 禁止热插拔航空接口
2. LW421焊接头禁止在不通水的情况下工作
3. 出现异常及时停机检查



## 深圳欧斯普瑞智能科技有限公司

电话：0755-85225225

传真：4008266163-19300

邮箱：[ospri.sales@sz-osprey.com](mailto:ospri.sales@sz-osprey.com)

地址：深圳市龙岗区宝龙街道宝龙社区新能源一路  
宝龙智造园4号厂房A栋1001