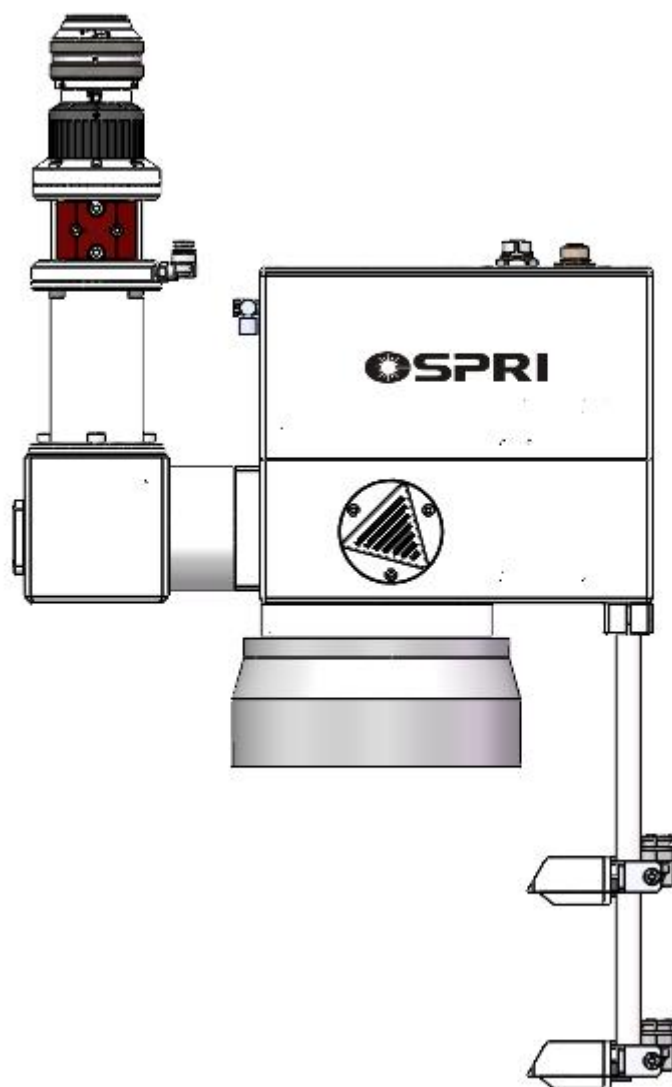


# LSDW600 说明书

## Product Description



# 前言

尊敬的用户：

欢迎使用深圳欧斯普瑞智能科技有限公司生产的 LSDW600 振镜焊产品。我们的产品能得到您的信任，我们深表荣幸。

为了使您对我公司该产品有一个总体认识，方便您的使用，我们专门为您配置了本用户使用手册，内容包括产品的特点、结构特征、技术特点、使用说明、保养维护等，是您使用本产品时必不可少的指南。

使用前请仔细阅读用户使用手册，相信对您使用本产品会有很大帮助。另外，在使用过程中，如果您有什么问题，请来电咨询，我们定当竭诚为您服务。

特别声明：

用户使用手册所包含的内容均受到版权法的保护，未经深圳欧斯普瑞智能科技有限公司的批准，任何组织和个人不得以任何手段和形式对其进行复制、篡改。

为保证您的安全和产品正常工作，在使用我公司产品前请务必仔细阅读指导说明书。

# 目录

<b>第一章 概述</b>	
<b>1.1 产品原理</b> .....	01
<b>1.2 产品参数</b> .....	01
<b>1.3 注意事项</b> .....	02
<b>第二章 结构特征</b>	
<b>2.1 产品结构简要说明</b> .....	03
<b>2.2 产品部件简要说明</b> .....	04
<b>第三章 产品安装</b>	
<b>3.1 振镜焊安装安装</b>	
3.1.1 振镜焊安装孔尺寸.....	05
<b>3.2 管路连接</b>	
3.2.1 水路冷却管路 .....	06
3.2.2 辅助气体管路.....	07
<b>3.3 QBH光纤激光头安装</b>	
3.3.1 光纤激光头安装步骤.....	08
<b>3.4 准直调试</b>	
3.4.1 调节操作步骤.....	11
<b>第四章 维护保养</b>	
<b>4.1 保护镜的维护更换</b>	
4.1.1 准直保护镜的拆装 .....	12
4.1.2 保护镜的组装.....	13
4.1.3 保护镜的清洁.....	14
<b>4.2 准直镜的维护更换</b>	
4.2.1 准直镜的清洁.....	15

### 4.3 场镜保护镜的维护更换

4.3.1 场镜保护镜的的清洁 .....	16
-----------------------	----

## 第五章 电气接线示意图

5.1 概述 .....	17
--------------	----

5.2 接口说明 .....	17
----------------	----

5.2.1 电源接口 .....	19
------------------	----

5.2.2 振镜控制接口（CON1：DB15 振镜控制） .....	19
------------------------------------	----

5.3 CON2：DB25 激光/IO控制 .....	20
-----------------------------	----

附件 .....	22
----------	----

# 第一章 概述

## 1.1 产品原理

激光经激光器产生，由外光路传输，在焊接头内经光学系统后，再经聚焦镜聚焦后，作用于被加工材料之间的焊缝，在保护气（防止材料被氧化）的辅助下，使材料液化形成特定的熔池，从而达到焊接的目的。

## 1.2 产品参数

参数	规格
光纤连接器	QBH
激光功率	≤6000W
脉冲损伤阈值	10J/cm <sup>2</sup>
通光孔径	30mm
扫描角度	±12°
准直焦距	F100/F125/F150
场镜焦距	F255/F330/F420
调焦范围	±5mm
场镜扫描范围	X:0~150mm/Y:0~150mm
保护方式	水平风刀
监视方式	同轴CCD
信号接口	模拟±5V
电源电压	±15V, 5A
冷却方式	水冷
辅助气压	<1.0 MPA

### 1.3 注意事项

为了保证人身安全，当准直头在配合激光头使用时，请佩戴专用光纤激光防护眼镜。



**警示:**激光加工产品时，请使用有关防护装置，以避免激光束对人体造成损害。

## 第二章 结构特征

### 2.1 产品结构简要说明

产品结构简要说明，如图1.1所示：

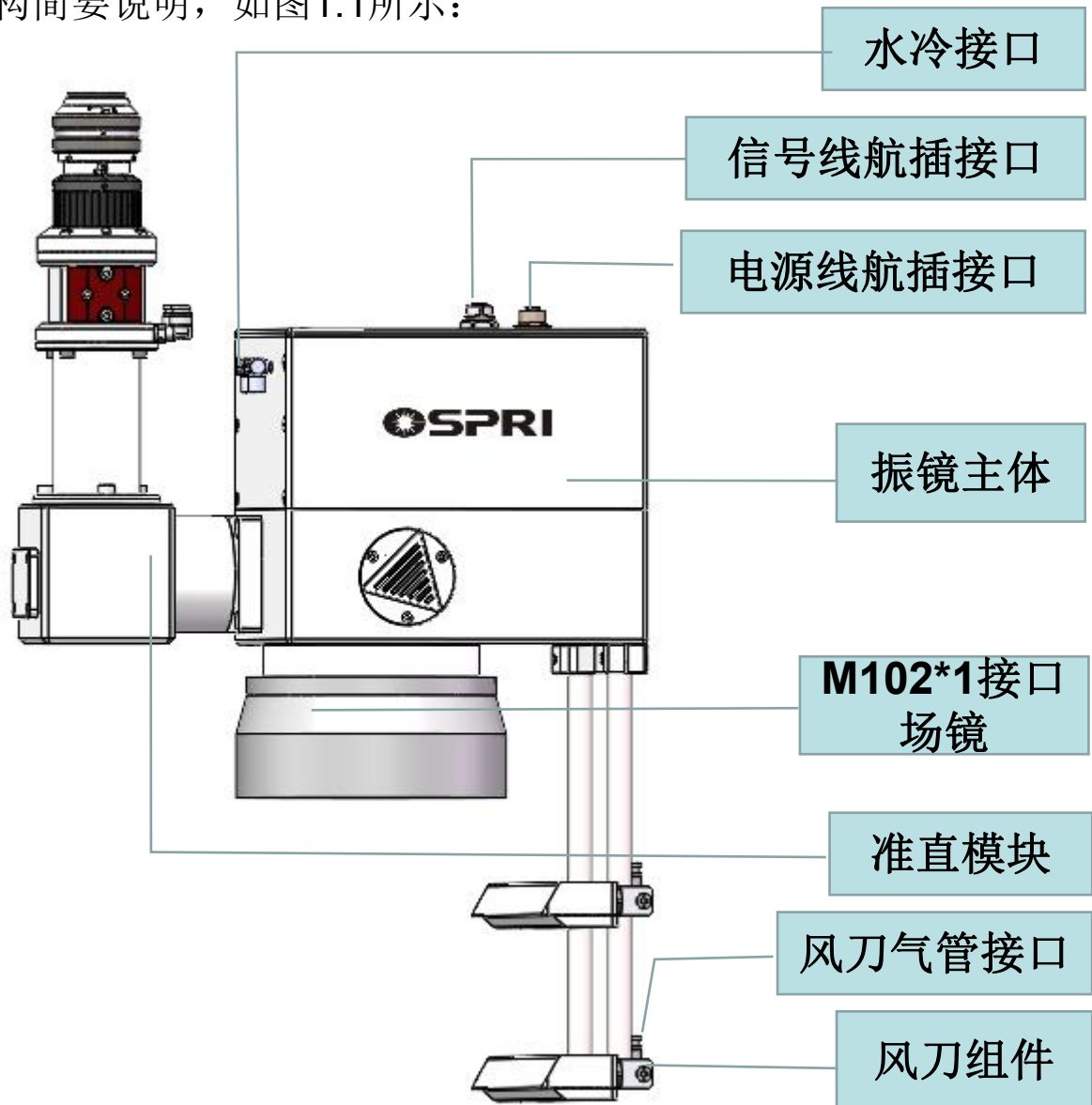


图1.1

## 2.2 产品部件简要说明

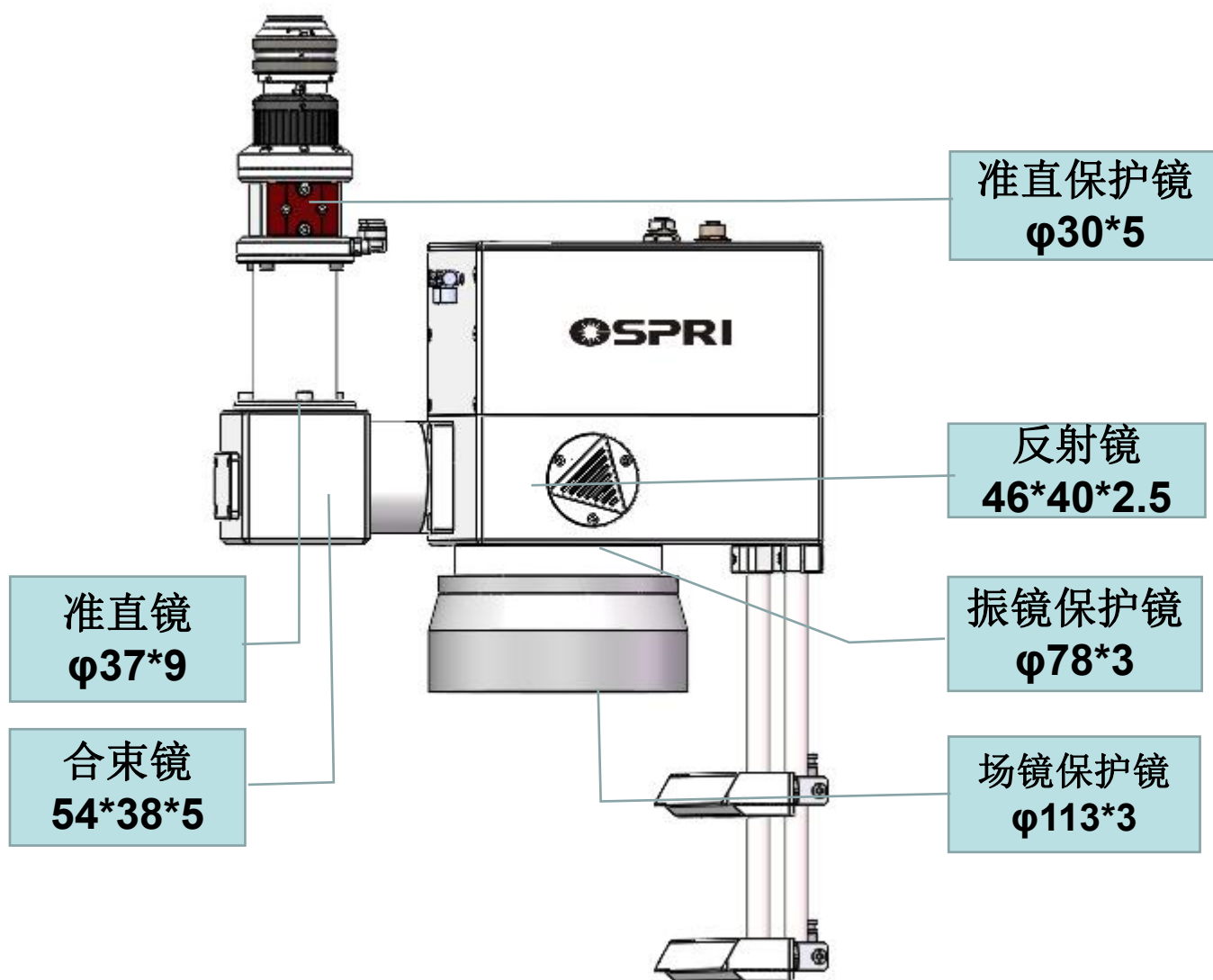


图1.2

## 第三章 产品安装

### 3.1 振镜焊安装

#### 3.1.1 振镜焊安装孔尺寸

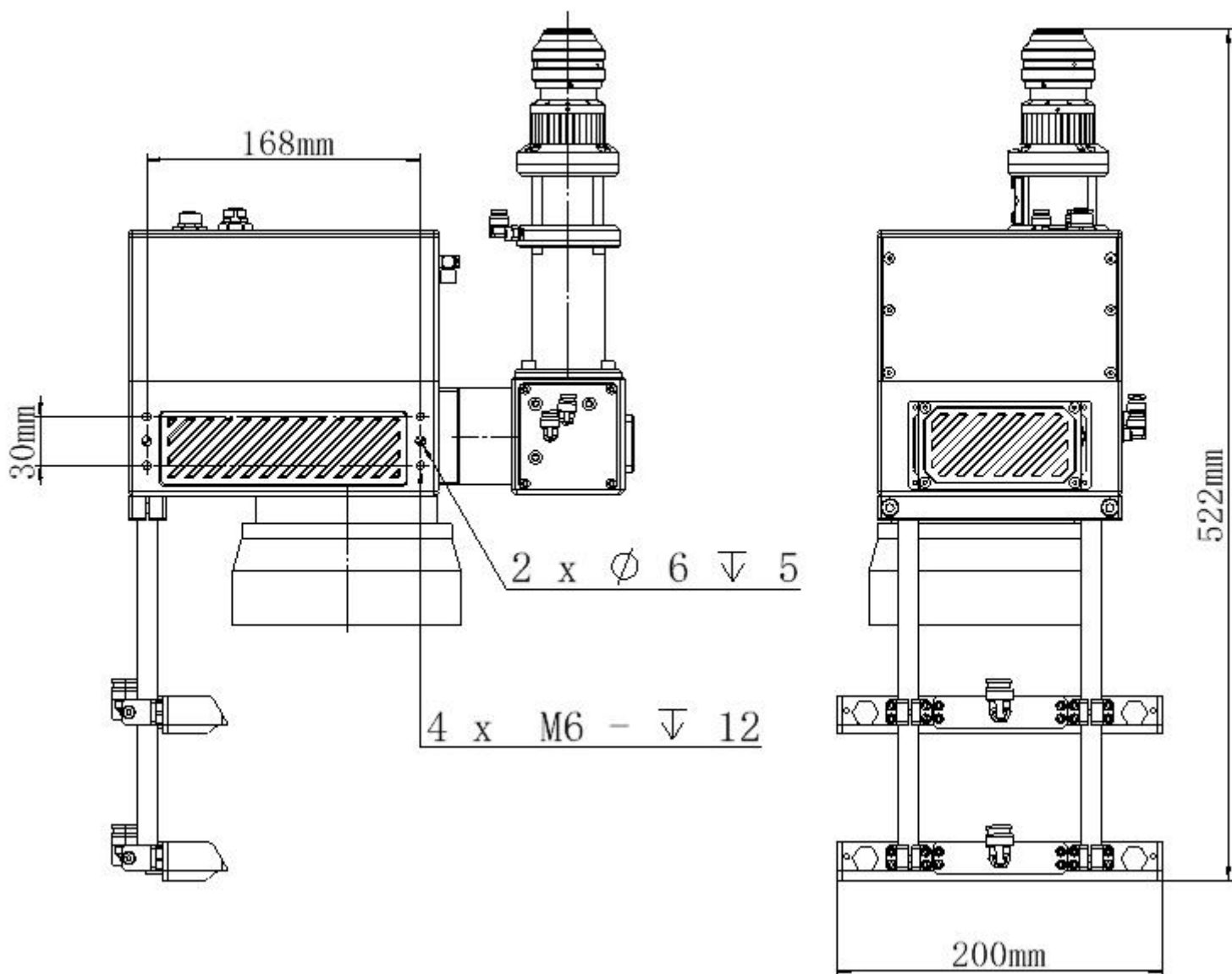


图1.3

### 3.2 管路连接

#### 3.2.1 水路冷却管路。

管①用于保护镜环境冷却，1进1出冷却管路。

管②用于振镜主体环境冷却，一进一出冷却管路，如下图1.4所示：

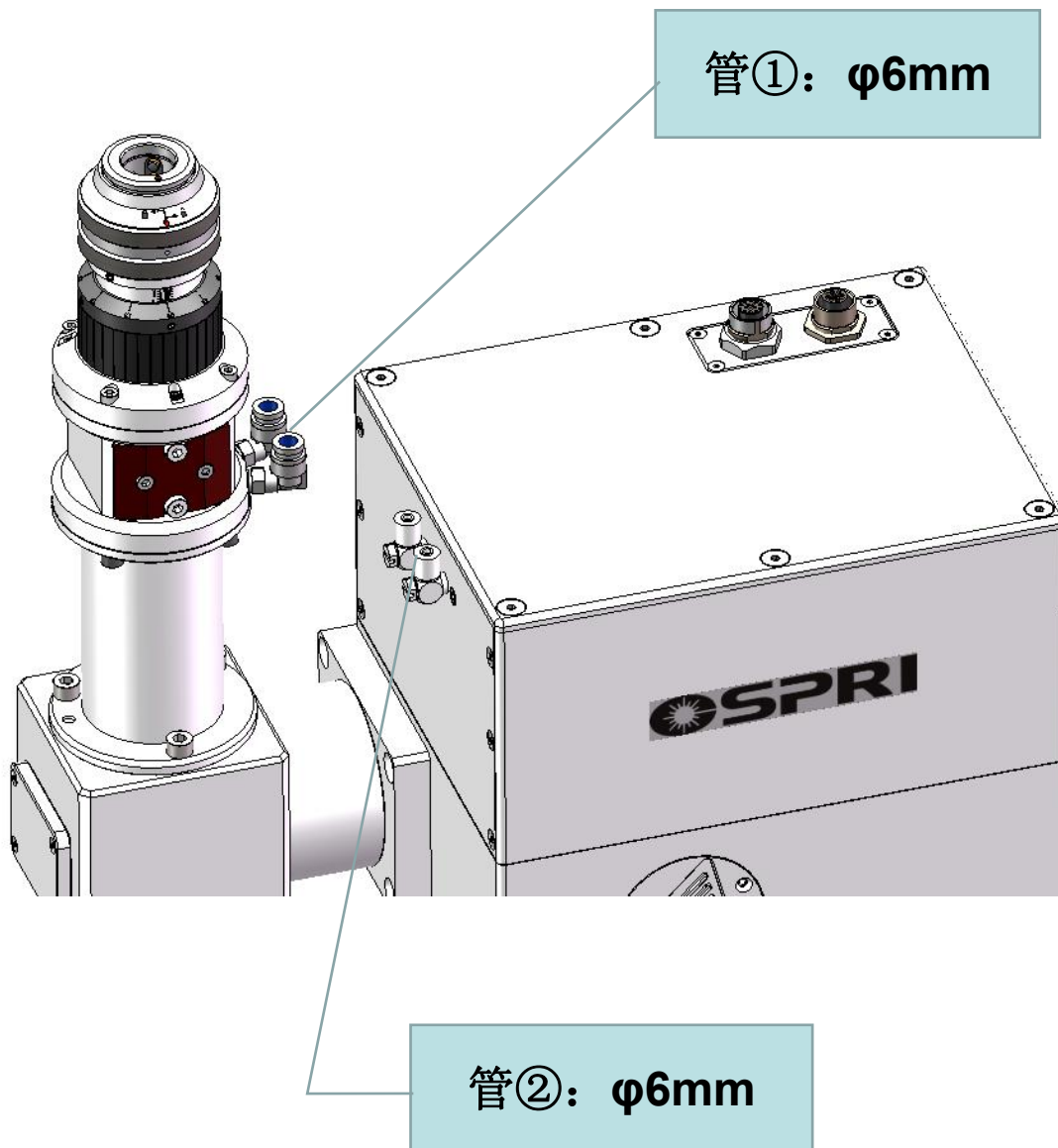


图1.4

### 3.2.2 辅助气体管路

压缩空气接8mm气管（风刀，横向吹压缩空气，防止飞溅物损伤保护 镜片），如图1.5所示。

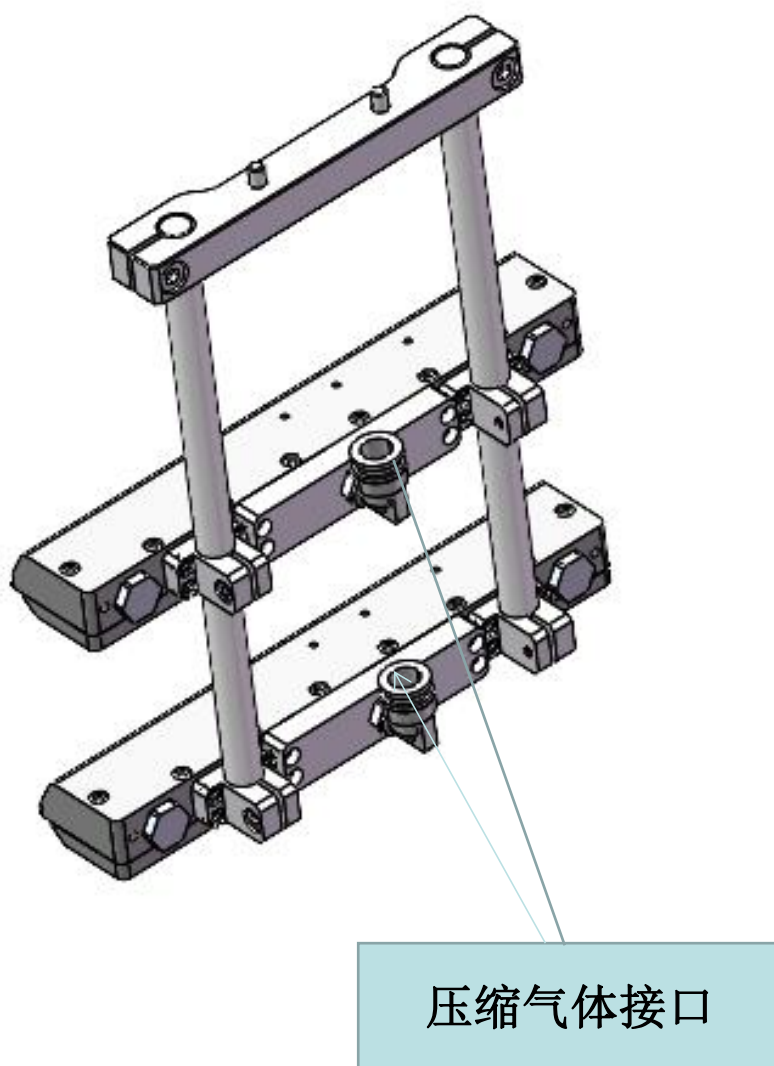


图1.5

### 3.3 QBH光纤激光头安装

#### 3.3.1 光纤激光头安装步骤

① 将准直头水平放置，取下头子上的白色帽子与静电贴，取出防尘密封盖，如下图1.6所示：

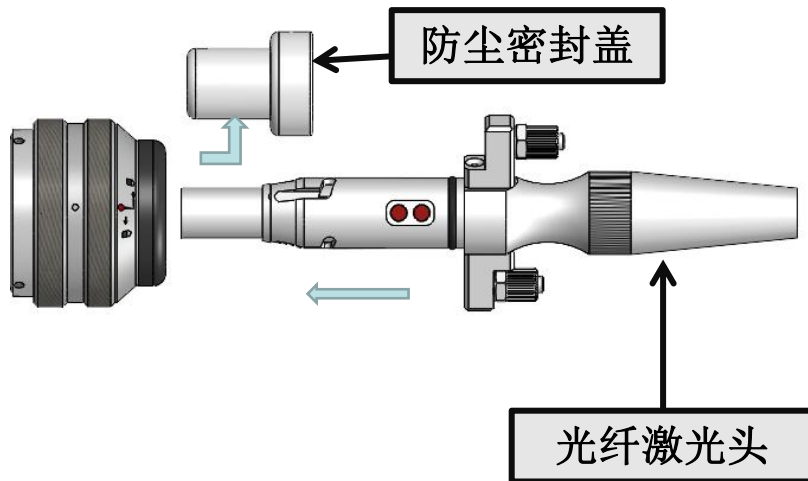


图1.6

② 将配件中白色小盒子内的防尘套套进光纤头上，如下图1.7所示：

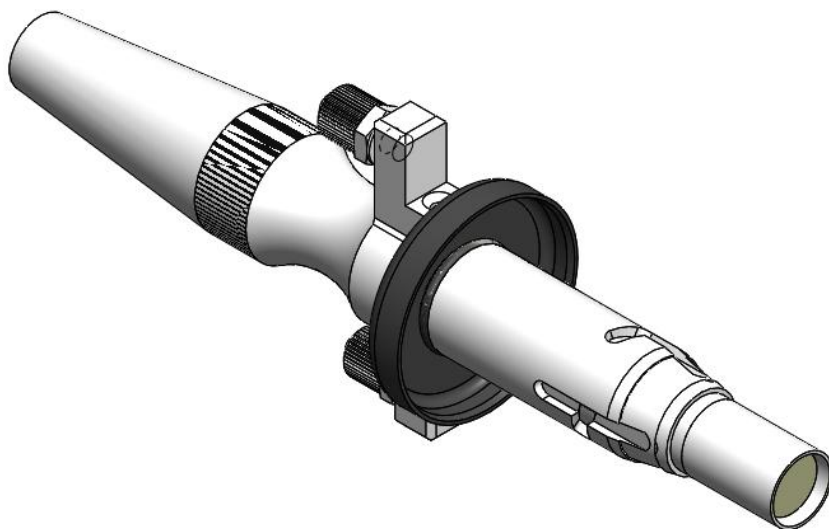


图1.7

注意：如果激光头上原装配有防尘垫，安装时可根据实际情况选择是否装防尘套。

- ③ 将QBH连接器拧至打开状态：逆时针方向旋至极限位置（可以感觉到“噔”的一声），注意转到位即可，不要大力拧动，否则可能会损坏QBH内部结构，如图1.8所示：

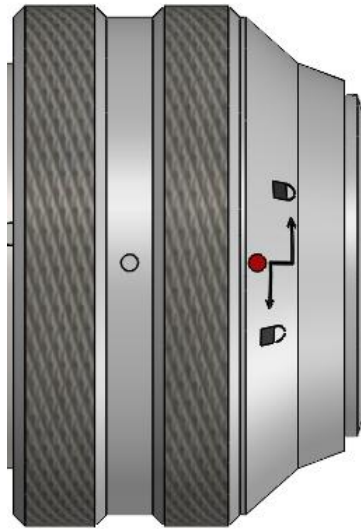


图1.8

- ④ 光纤头上红点对准QBH连接器的红点，慢慢将光纤头插入QBH连接器中，如下图1.9所示：

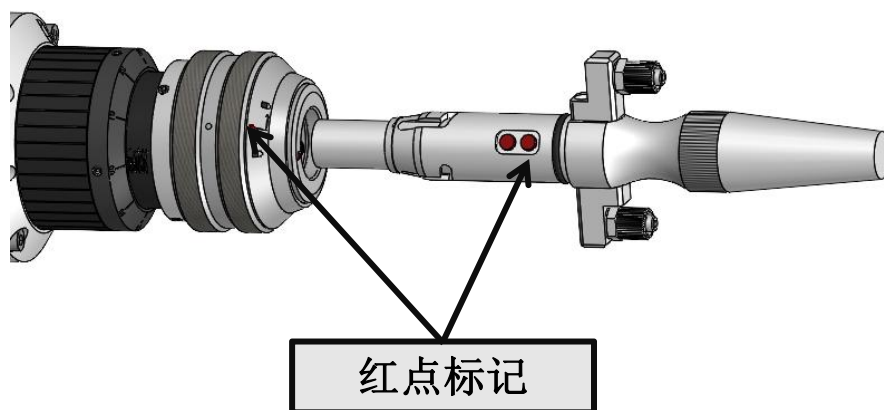


图1.9

- ⑤ 顺时针方向旋至极限位置（可以感觉到“噠”的一声），向上提起旋转螺母，再次顺时针旋转螺母直至压紧光纤头，将QBH连接器拧至锁紧状态（注意转到位即可，不要大力拧动，否则可能会损坏QBH内部结构），如图2.0所示：

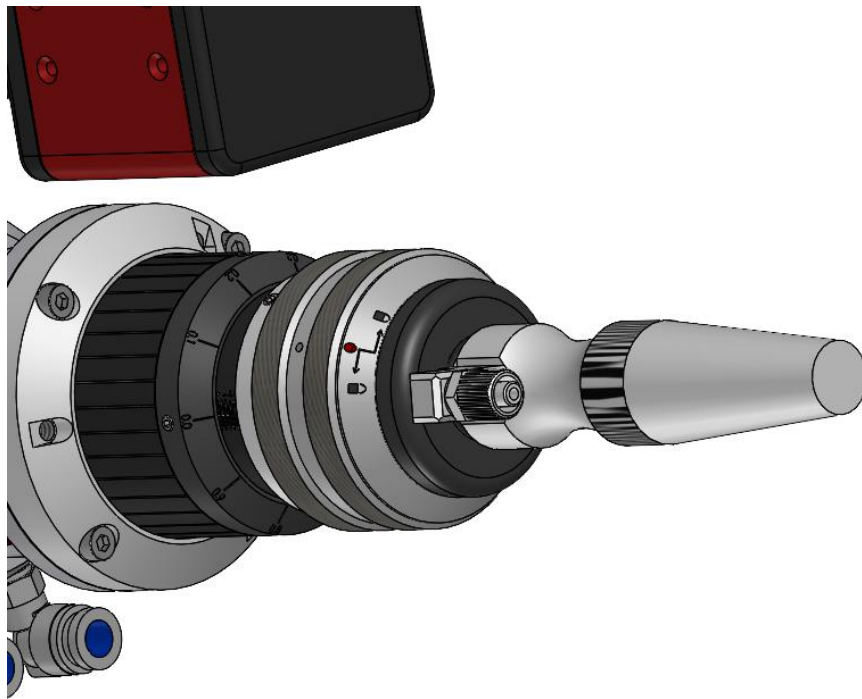


图2.0

注意：插入光纤后，可以用美纹胶纸缠绕几圈，这样可以获得更好的防尘效果，增加激光头保护效果。

### 3.4 准直调试

#### 3.4.1 调节操作步骤

① 产品安装完成后，在确保安全情况下，松开3颗M4紧定螺丝（逆时针转动2圈），转动调节环（如图2.1），以达到所需准直要求。产品初始刻度为零点（如图2.2），调节范围请参考参数表，调节时严禁超出刻度范围。

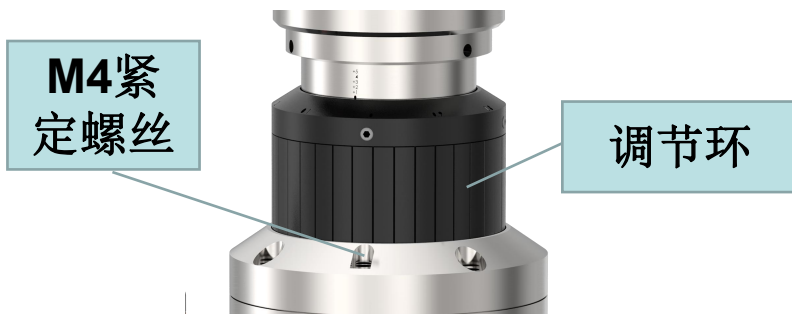


图2.1

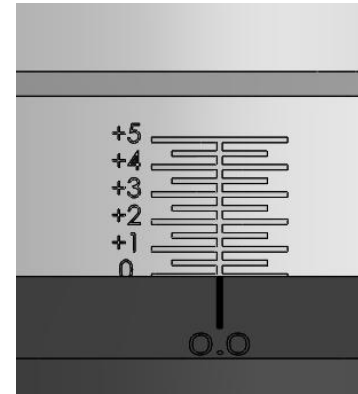


图2.2

② 达到准直平行光后，锁紧3颗M4紧定螺丝。（如图2.3）



图2.3

**注意：**紧定螺钉为塑料头螺钉，不可大力操作。不可私自更换全金属螺钉，以免损坏内部结构以及产生杂物。

## 第四章 维护保养

### 4.1 保护镜的维护更换

出现效果不良，但保护镜正常，而且用验光片验出有烧点时，一般情况下是准直保护镜或者聚焦保护镜受污染导致，此时需要专业人员检查此镜片是否损坏。拆卸前需用无尘布蘸上酒精把抽屉周边擦拭干净。

4.1.1 准直保护镜镜的拆拆卸方法如图所示。

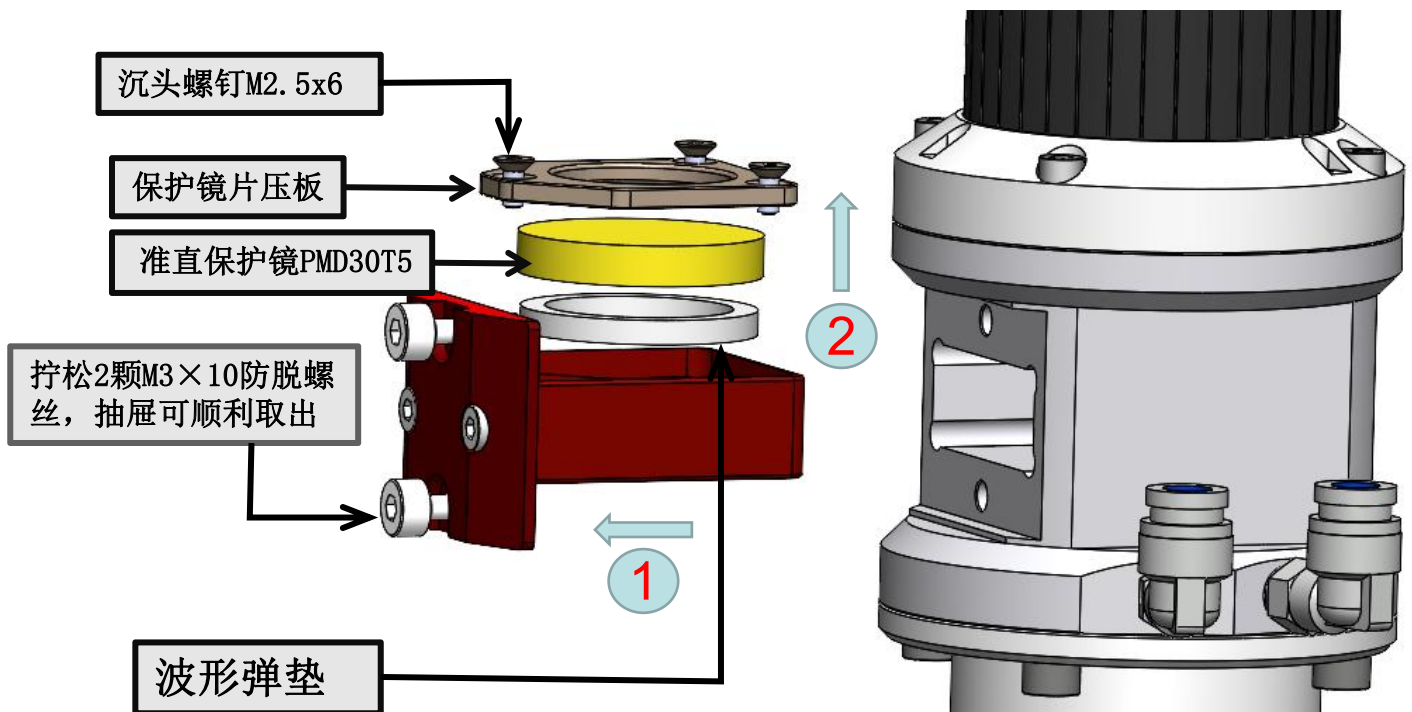


图2.4

### 4.1.2 保护镜的组装

依次将波形弹垫、相关规格保护镜以轴向装入圆槽内，盖上保护镜压板，均力锁紧三颗螺丝（不可一次锁紧一颗螺丝），将抽屉平行推入主体内，均力锁紧两颗螺丝,安装时需要注意准直镜抽屉的方向，不能装反。如图2.5所示：

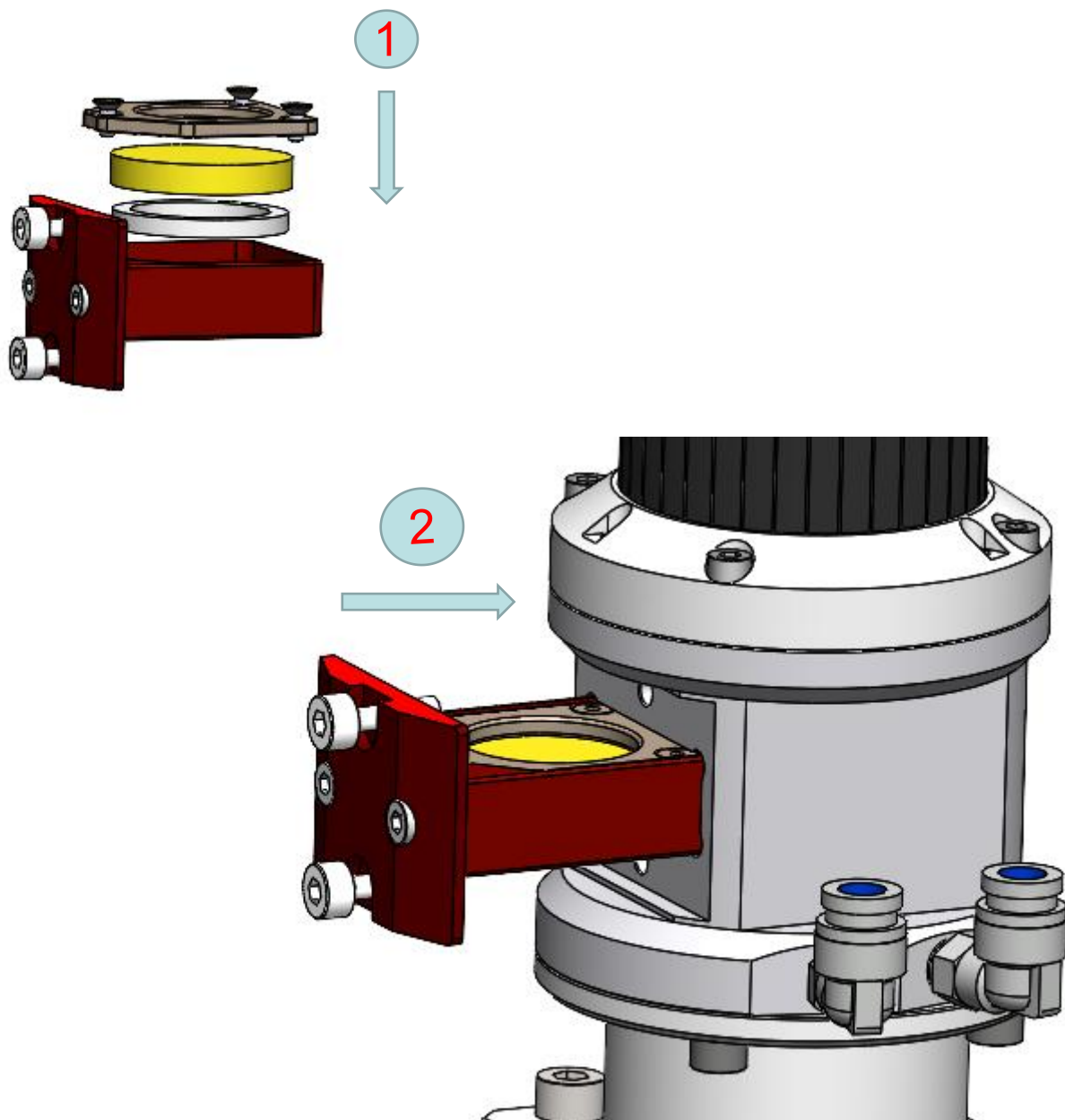


图2.5

### 4.1.3 保护镜的清洁。



图2.6

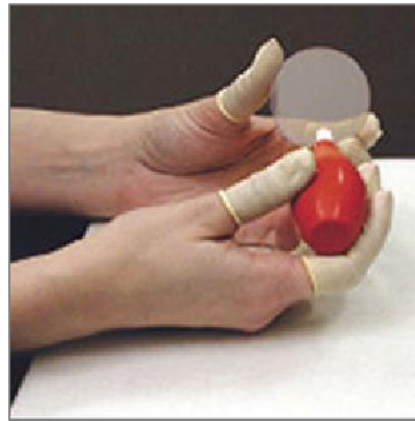


图2.7

- ① 使用工具：无尘擦拭棉签、异丙醇、灌装干燥纯净的压缩空气。
- ② 将异丙醇喷洒至无尘擦拭棉签上。
- ③ 左手大拇指和食指轻轻捏住镜片的侧面边缘，右手持无尘擦拭棉签，从下往上或者从左往右，单一方向轻轻拭擦镜片正反两面，如图2.6所示。
- ④ 擦完后再用灌装干燥纯净的压缩空气吹拂镜片表面，确认清洁后镜片表面无任何异物，如图2.7所示。
- ⑤ 清洁后的保护镜须尽快安装至保护镜座中并插入切割头内。

注意：清洁与更换保护镜时，避免手上油渍或环境中的灰尘污染保护镜。原则上聚焦镜片、准直镜片、切割镜片禁止拆装，如果觉得镜片有污染现象，可先拿验光镜片检测，如有必要可以和本公司技术人员联系。

## 4.2 准直镜的维护更换

### 4.2.1 准直镜的清洁



图2.8



图2.9

- ① 使用工具：无尘擦拭棉签、异丙醇、灌装干燥纯净的压缩空气。
- ② 将异丙醇喷洒至无尘擦拭棉签上。
- ③ 左手大拇指和食指轻轻捏住镜片的侧面边缘，右手持无尘擦拭棉签，从下往上或者从左往右，单一方向轻轻拭擦镜片正反面，如图2.8所示。
- ④ 擦完后再用灌装干燥纯净的压缩空气吹拂镜片表面，确认清洁后镜片表面无任何异物，如图2.9所示。
- ⑤ 清洁后的准直镜须尽快安装至准直镜座中并插入切割头内。

## 4.3 场镜保护镜的维护更换

### 4.3.1 场镜保护镜的的清洁。

场镜保护镜片擦拭：

- ① 使用工具：无尘擦拭棉签、异丙醇、橡胶气吹。
- ② 将异丙醇喷撒至无尘擦拭棉签上。
- ③ 用棉签顺着一个方向清理的灰尘。如图3.0



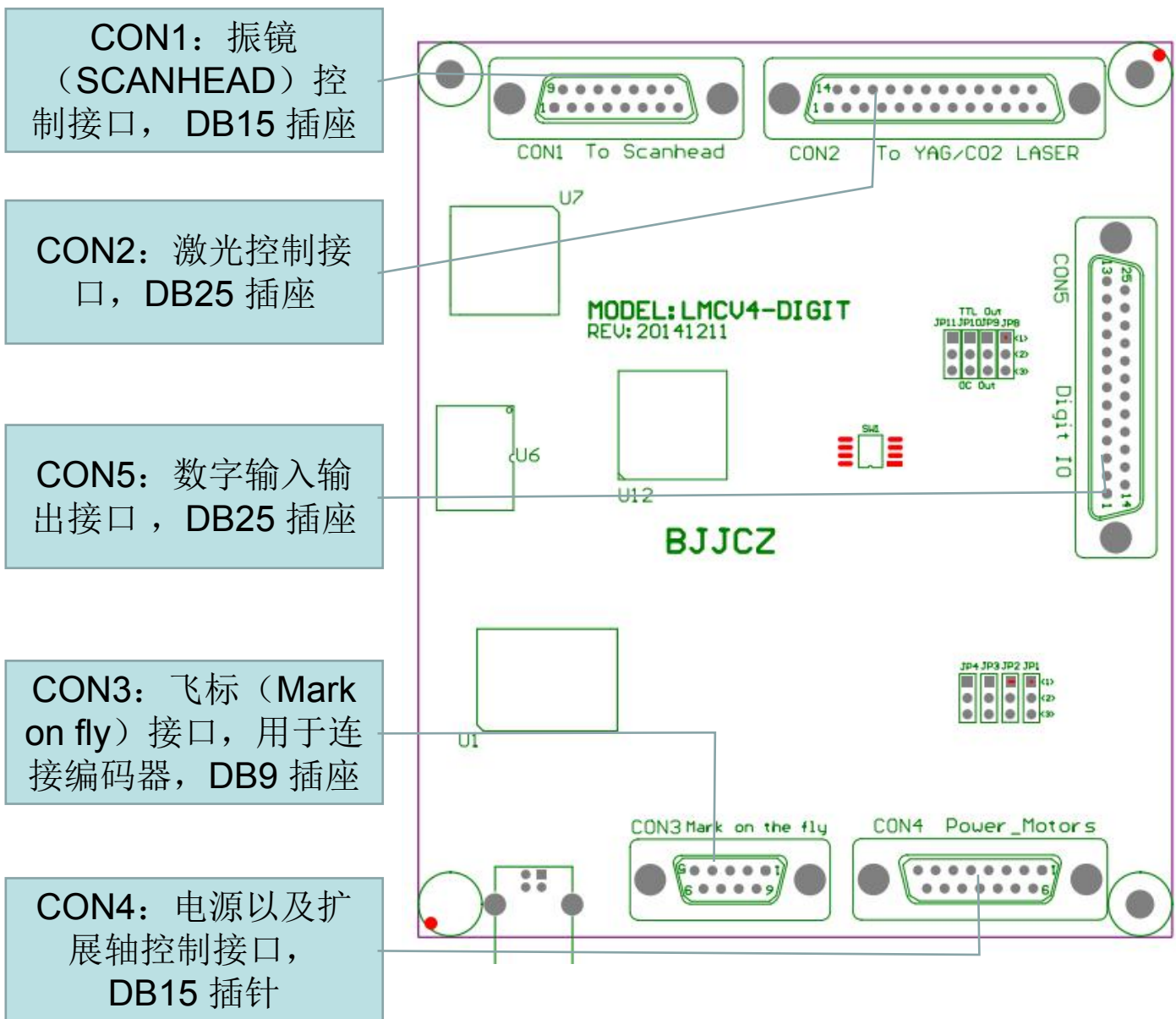
图3.0

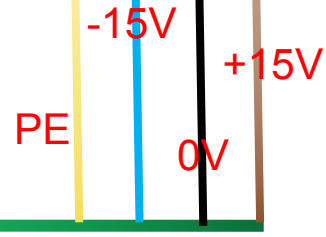
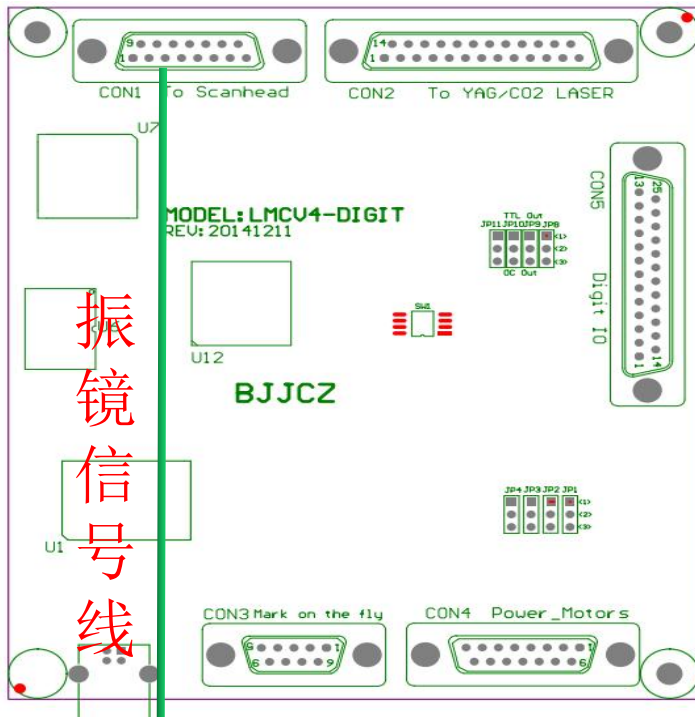
# 第五章 电气接线示意图

## 5.1 概述

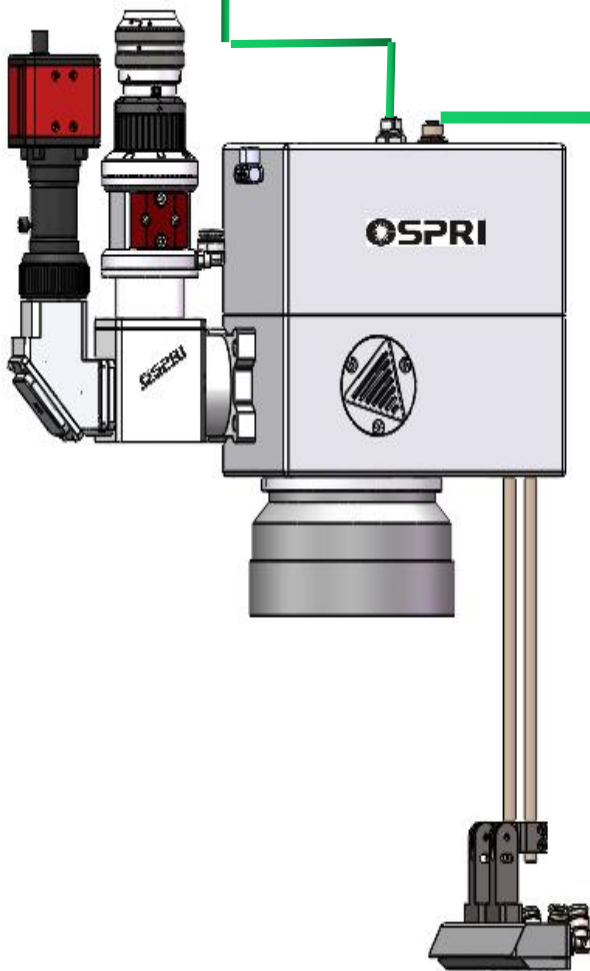
LMC2014-DIGIT-V4 打标控制卡是针对激光打标机而专门开发的控制卡，采用 USB 接口与 PC 机相连。

## 5.2 接口说明





电源线



### 5.2.1 电源接口

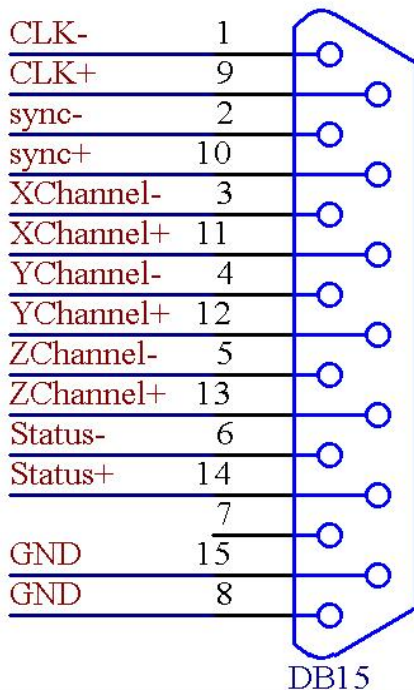
控制卡需要 5V 直流电源供电。建议采用 5V/3A 的直流电源。电源从 CON4 插座的4/5/12/13 管脚接入。

注：强烈建议从下列管脚处接入电源！！

CON4 管脚	名称	说明
4, 5	VCC	+5V。电源的正极性端
12, 13	GND	地。电源的负极性端

### 5.2.2 振镜控制接口（CON1：DB15 振镜控制）

振镜控制信号为数字信号，可以直接连接至数字振镜。由于数字振镜所用的数字信号传输协议不完全一样，所以，需要确认是数字振镜使用何种传输协议。我公司也提供了数字转模拟的转接板，也可通过该转换板转成模拟信号输出连接到模拟振镜。



管脚	名称	说明
1, 9	CLK- / CLK+	时钟信号- / 时钟信号+
2, 10	SYNC- / SYNC+	同步信号- / 同步信号+
3, 11	X Channel- / X Channel+	振镜X信号- / 振镜X信号+
4, 12	Y Channel- / Y Channel+	振镜Y信号- / 振镜Y信号+
5, 13	Z Channel- / Z Channel+	振镜Z信号- / 振镜Z信号+
6, 14,	Status- / Status+	保留
7	NULL	保留
8, 15	GND	地

CON1 插座管脚定义示意图

对于常用的二维振镜，只需要连接 CLK 时钟、SYNC 同步、XChannel、Ychannel 四组信号，以及 Gnd 共九根信号线即可。数字信号建议采用带屏蔽层的双绞线连接。

### 5.3 CON2 : DB25 激光/IO控制

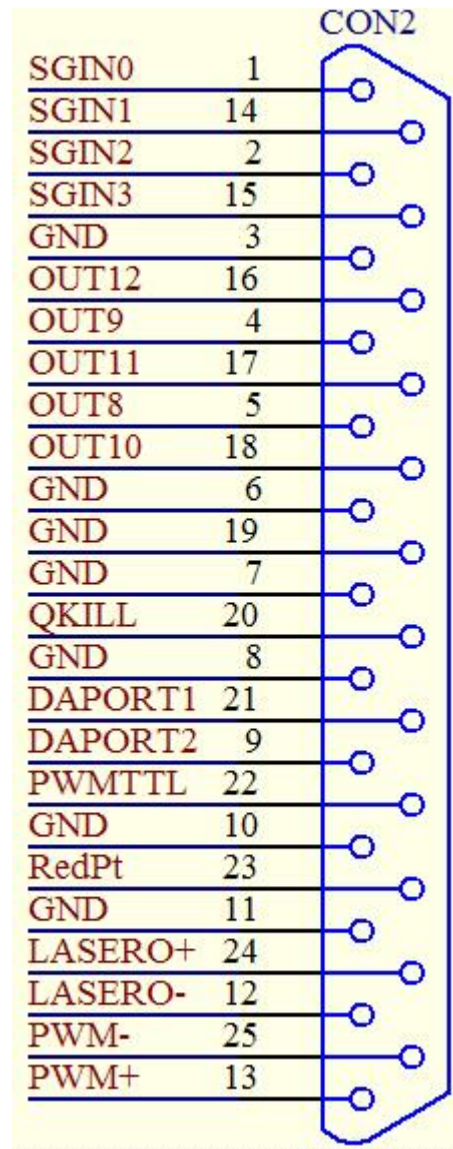


图 2-2 CON2 插座管脚定义示意图

管脚号	信号名称	说明
1, 14, 2, 15	INO-3	通用输入信号0—3。与GND 信号组成回路使用此信号时, 将此信号与GND信号分别连接至开关的两端可。本信号为输入信号。对应软件上的 In0-3
3, 6, 78, 10, 11, 19	GND	控制卡的参考地。也是控制卡 5V 输入电源的参考地。此信号作为数字接口板上 CON2 插座所有其他信号的参考地。
5, 4	Out8, Out9	通用输出信号OUT8, 9。TTL输出。输出信号OUT89 为光耦隔离输出, 所以低电平时的电压值约为 1V高电平时的电压值约为板卡供电电压VCC (5V)
18, 17, 16	oUT10, 11, 12	通用输出信号 10-12.OC 输出.
20	QKILL	首脉冲抑制信号。TTL 输出。参考地信号为 GND
9	DAPORT2	频率控制信号/首脉冲抑制信号。本信号为 [0V—5VVI] 的模拟信号, 最大驱动电流为 5mA. 在软件中可对本信号进行设置。与GND 信号组成回路。
21	DAPORT1	激光功率控制信号. 本信号为[0V-10V]的模拟信号, 最大驱动电流为 5mA。与GND 信号组成回路
23	RedPt	红光指示信号。TTL 输出。参考地信号为 GND
12	Laser0-	激光开关信号(光闸信号). TTL 输出. 与GND 信号组成回路。低电平有效
24	Laser0+	激光开关信号(光闸信号). TTL 输出. 与GND 信号组成回路。高电平有效
25, 13	PWM-/PWM+	PWM 信号。差分输出
22	PWMTTL	PWM 信号。TTL 输出。参考地信号为 GND。对于CO2 激光器, 本信号用于设置激光器的功率, 同时也作为 Tickle 信号输出;对于 Yag 激光器, 本信号作为重复频率信号用于Q 驱动器

# 附件

不同NA值参数表				
准直焦距	NA值	理论准直光斑 (mm)	场镜可接光斑直径(mm)	不同焦距允许最大NA值
100	0.13	26	28	0.13
	0.12	24	28	
	0.11	22	28	
	0.1	20	28	
	0.09	18	28	
125	0.11	27.5	28	0.11
	0.1	25	28	
	0.09	22.5	28	
	0.08	20	28	
	0.07	17.5	28	
150	0.09	27	28	0.09
	0.08	24	28	
	0.07	21	28	
	0.06	18	28	
	0.05	15	28	



## 深圳欧斯普瑞智能科技有限公司

电话：0755-85225225

传真：4008266163-19300

邮箱：[ospri.sales@sz-osprey.com](mailto:ospri.sales@sz-osprey.com)

地址：深圳市龙岗区宝龙街道宝龙社区新能源一路  
宝龙智造园4号厂房A栋1001