



LC119-H03说明书

Product Description



深圳欧斯普瑞智能科技有限公司
Shenzhen OsPRI Intelligent Technology Co., LTD

前言

尊敬的用户：

欢迎使用深圳欧斯普瑞智能科技有限公司生产的 **LC119** 光纤激光手动调焦切割头产品。我们的产品能得到您的信任，我们深表荣幸。

为了使您对我公司该产品有一个总体认识，方便您的使用，我们专门为您配置了本用户使用手册，内容包括产品的特点、结构特征、技术特点、使用说明、保养维护等，是您使用本产品时必不可少的指南。

使用前请仔细阅读用户使用手册，相信对您使用本产品会有很大帮助。另外，在使用过程中，如果您有什么问题，请来电咨询，我们定当竭诚为您服务。

特别声明：

用户使用手册所包含的内容均受到版权法的保护，未经深圳欧斯普瑞智能科技有限公司的批准，任何组织和个人不得以任何手段和形式对其进行复制、篡写。

为保证您的安全和产品正常工作，在使用我公司产品前务请仔细阅读指导书。

目录

第一章 概述

1.1 产品参数.....	01
1.2 注意事项	01

第二章 结构特征

2.1 产品结构简要说明	02
2.2 产品部件简要说明	03

第三章 产品安装

3.1 切割头安装.....	05
3.2 管路连接	06
3.2.1 冷却管路	06
3.2.2 辅助气体管路	07
3.3 QBH光纤激光头安装.....	08

第四章 产品调试

4.1 聚焦调焦说明	11
4.1.1 光束调中	11
4.1.2 焦点调节	12

第五章 维护保养

5.1 镜片结构	13
5.2 准直保护镜的保养与更换.....	14
5.3 切割保护镜的保养与更换.....	15
5.3.1 保护镜的拆卸	15
5.3.2 保护镜的清洁	16
5.4 感应部件维护保养	17
5.4.1 喷嘴及陶瓷的更换	18
5.4.2 陶瓷的清洁.....	18

第一章 概述

1.1 产品参数

① 产品参数，如表1.0所示。

名称	精密光纤激光切割头
型号	LC119-H03
接口类型	QBH
适用波长	1080±10nm
额定功率	≤2KW
聚焦焦距	75mm
准直焦距	100mm/125mm
喷嘴型号	FSN36系列喷嘴
焦点调节范围	-3mm~+3mm
对中调节范围	±1mm
辅助气压	≤1.5Mpa
重量	2KG

表1.0

1.2 注意事项

- ① 为了保证人身安全，当切割头在配合激光切割机使用时，请佩戴专用光纤激光防护眼镜。
- ② 应采取预防措施并谨慎操作，防止因激光束偏离中心轴线而烧坏切割头和激光喷嘴。
- ③ 保持切割头清洁，防止冷却液、冷凝水或其他异物侵入传感器内，否则会造成传感器失灵。
- ④ 当使用激光加工产品时，请使用防护装置，以避免激光束对人体造成伤害。

第二章 结构特征

2.1 产品结构简要说明

产品结构简要说明，如图1.1所示。

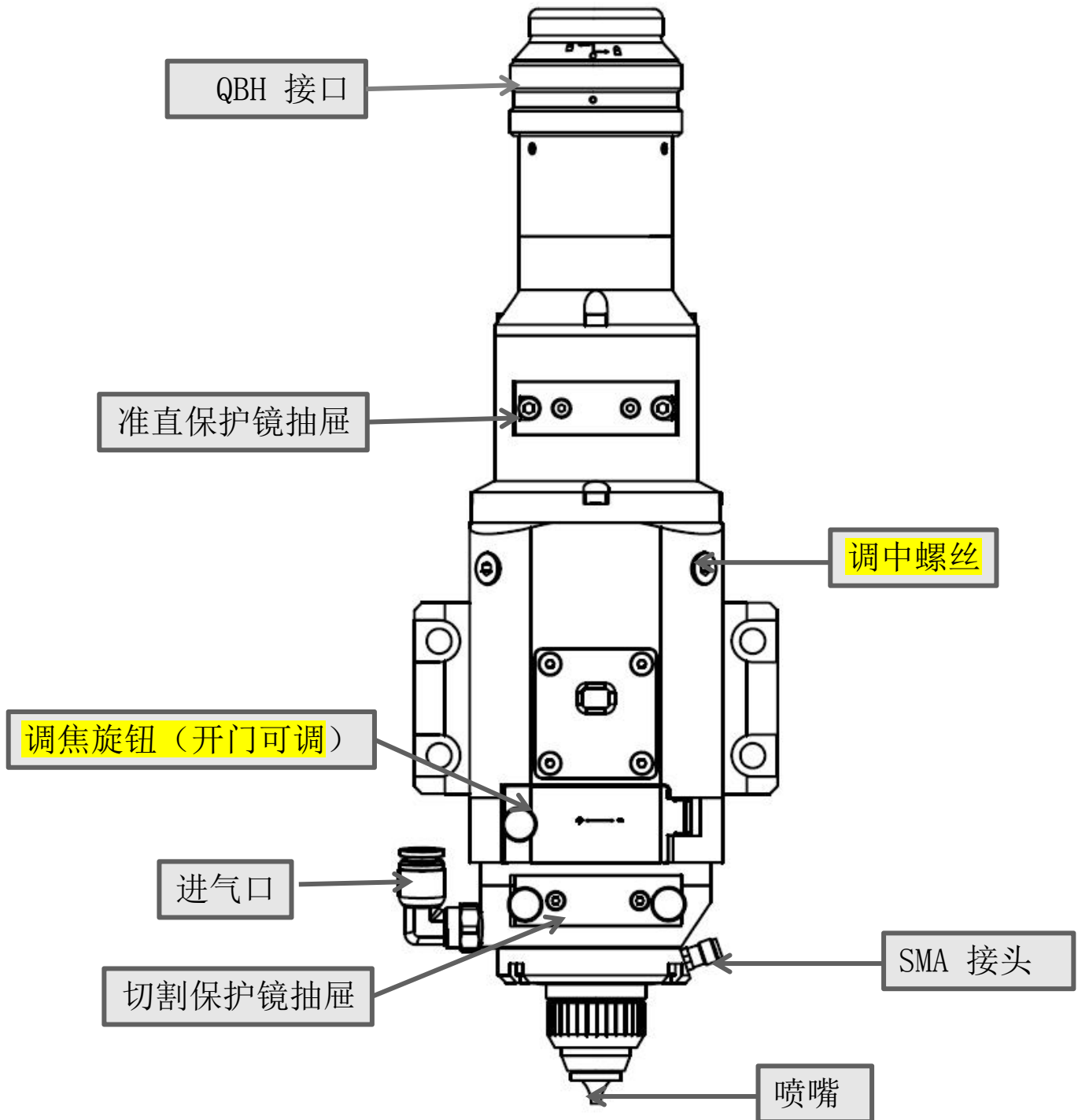
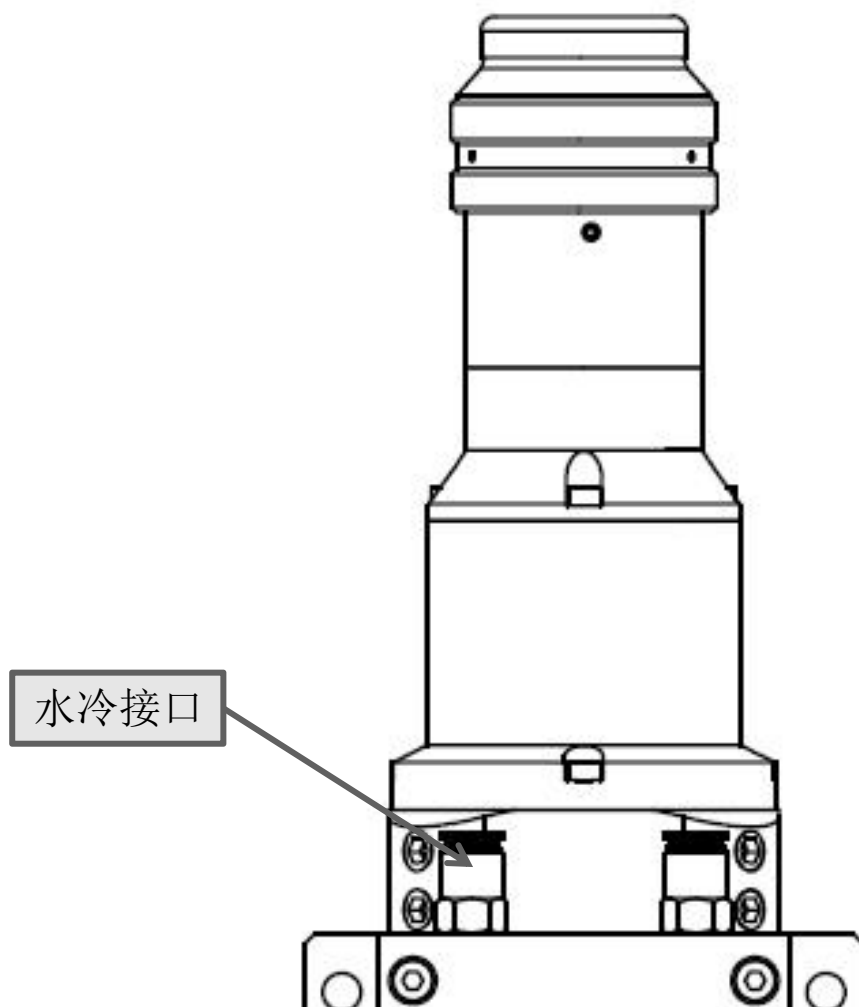


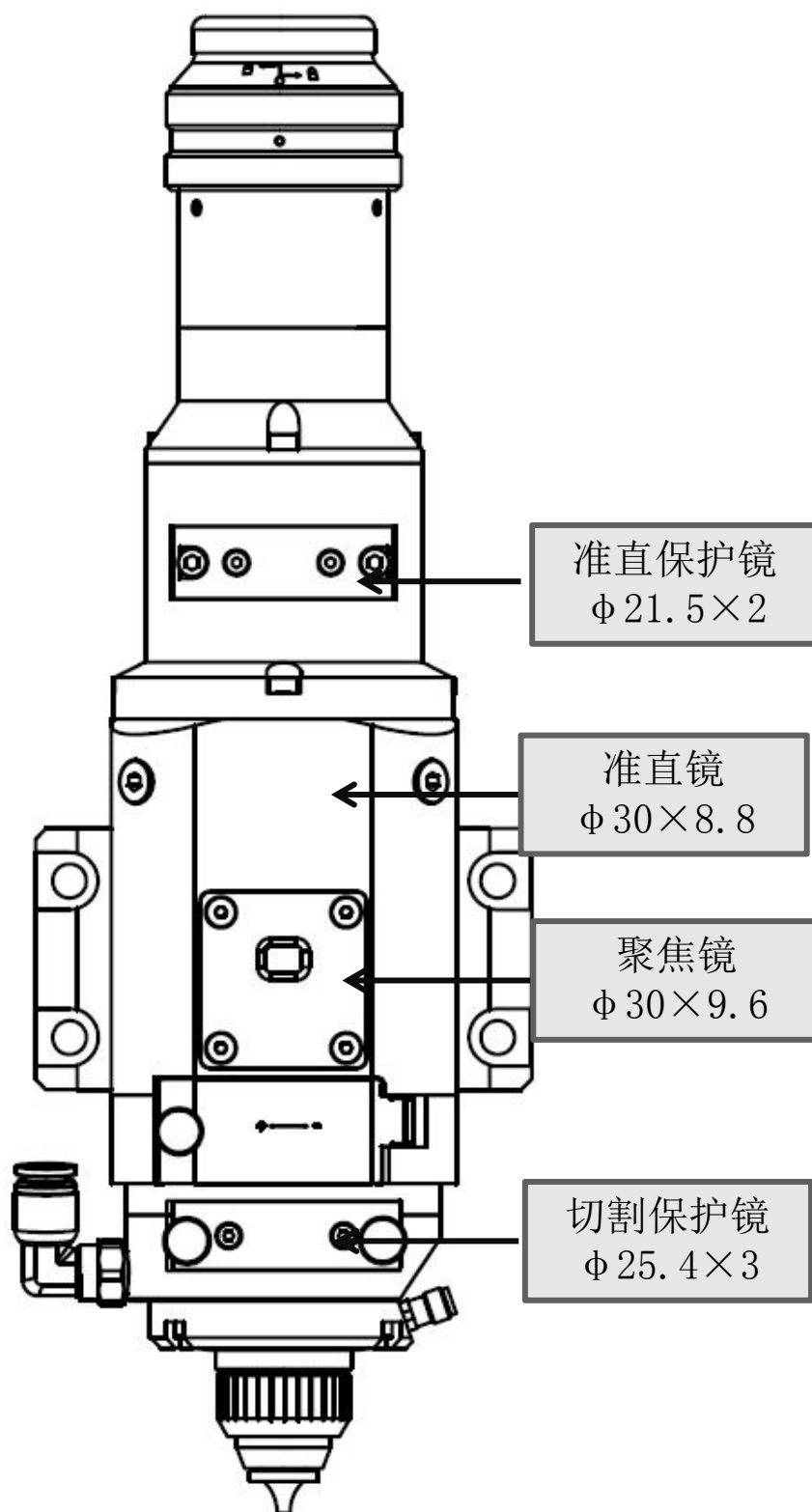
图1.1

2.2 产品部件简要说明

1. 水冷接口：冷却切割头。
2. 准直保护镜模块：光纤头插拔时，防止灰尘进入切割头内部，保护准直镜。
3. 调焦螺母：实现切割头焦点上下调节。
4. 切割保护镜抽屉：对切割气体的密封、对聚焦镜的保护。
5. 切割气体进气口：6mm气管接口，用于切割时切割气体的输入，
6. 调中螺丝：调节中心，使光束从喷嘴中心通过。
7. SMA 接头：连接随动放大器线的接口。



2.2.1 产品部件简要说明（镜片大小）



第三章 产品安装

3.1 切割头安装

切割头安装尺寸图（准直F100/聚焦F75）如下图1.2所示。

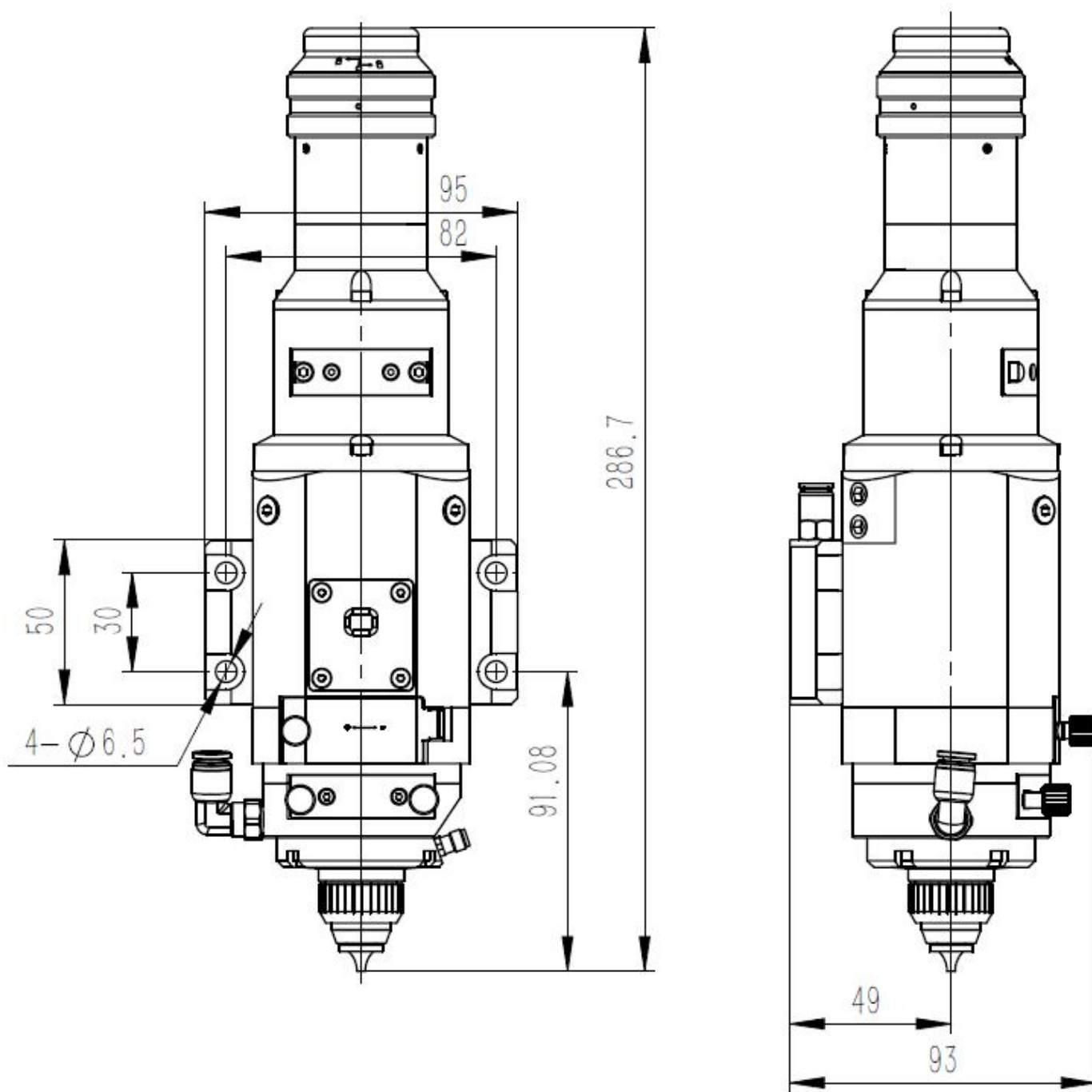


图1.2

3.2 管路连接

3.2.1 水路冷却管路。

① 用于切割头冷却，1进1出冷却管路，如下图1.3所示。

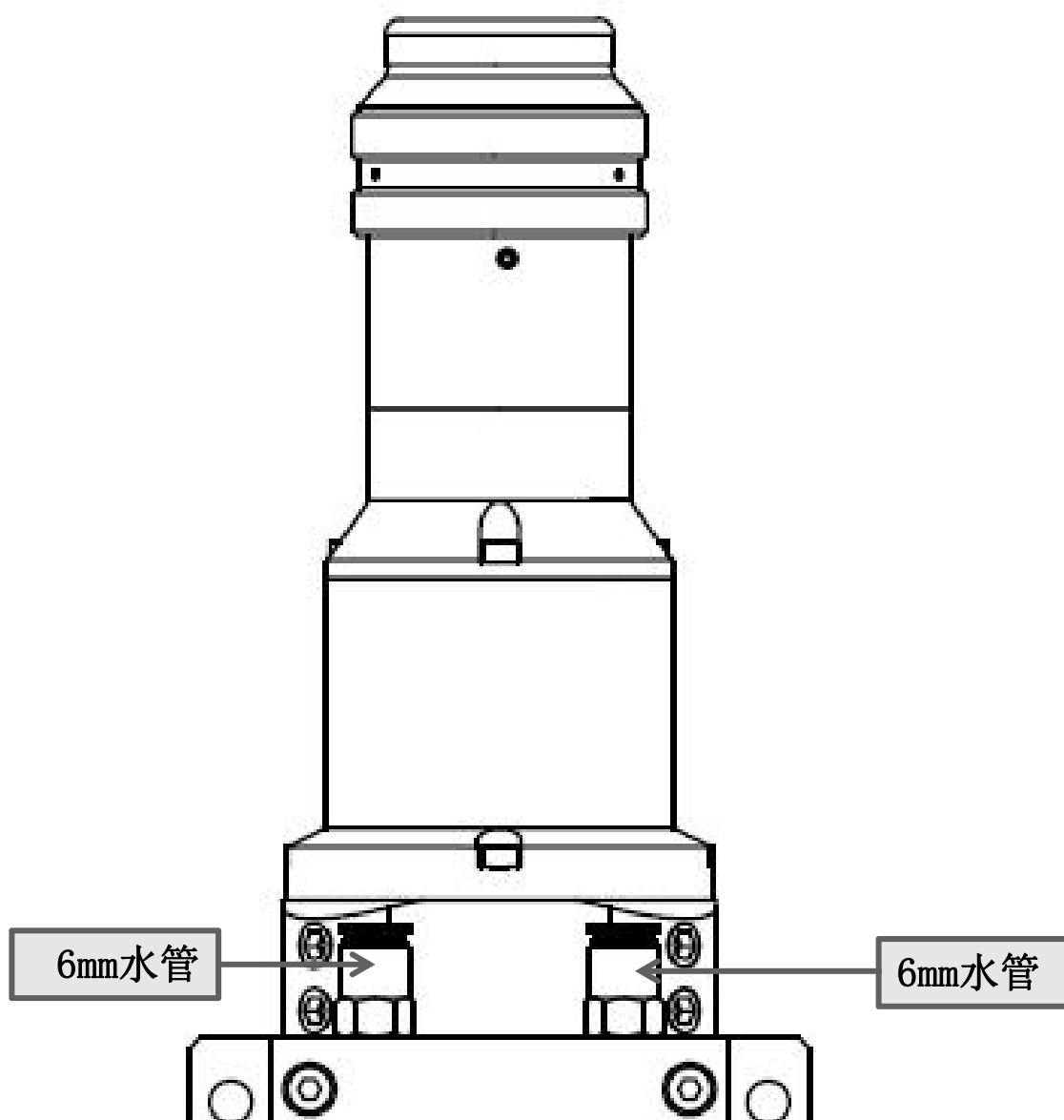


图1.3

3.2.2 辅助气体管路。

① 输入口接6mm气管，如下图1.4所示，用于对接切割气体，输入压力 $<1.5\text{Mpa}$ 。

常规使用气体：氧气、氮气、压缩空气。

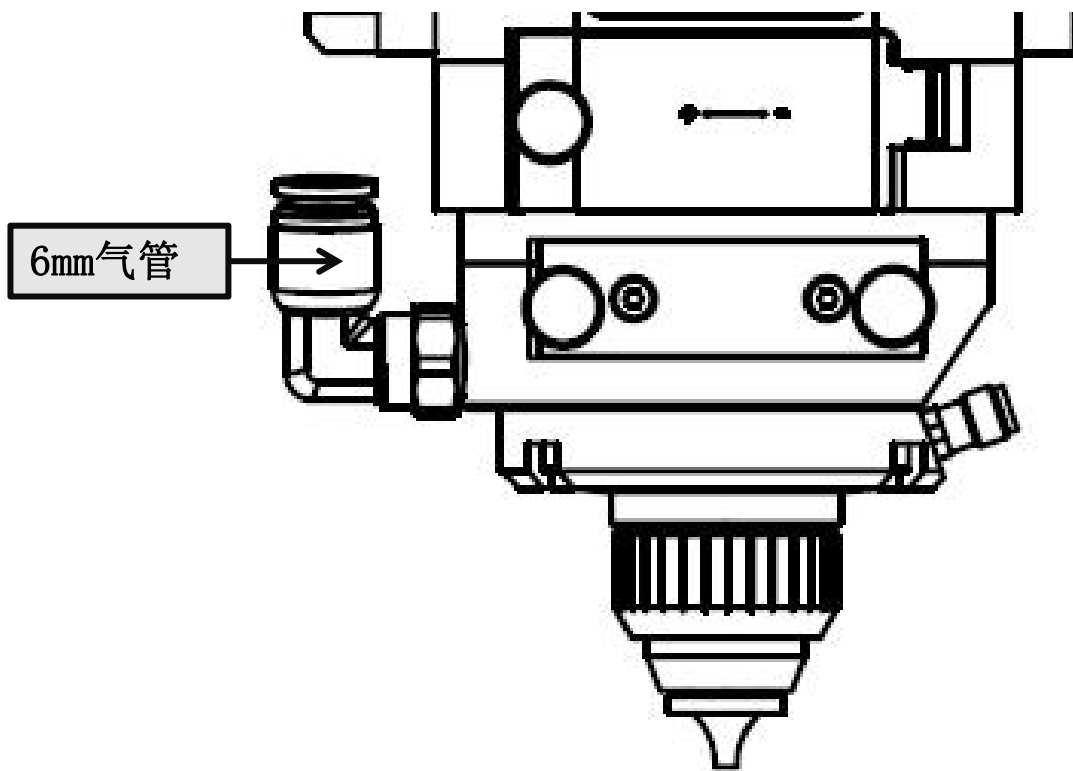


图1.4

注意：通入辅助管路的气体必须经过过滤及干燥，否则会污染保护镜片导致保护镜片的损坏。

3.3 QBH光纤激光头安装

- ① 将切割头水平放置，取下头子上的白色帽子与静电贴，取出防尘密封塞和防尘套，如下图1.5所示。

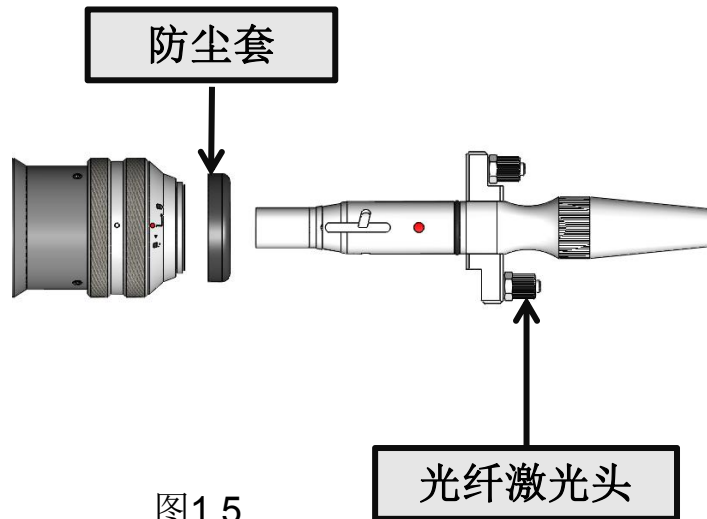


图1.5

- ② 将配件中白色小盒子内的防尘套套进光纤头上，如下图1.6所示：

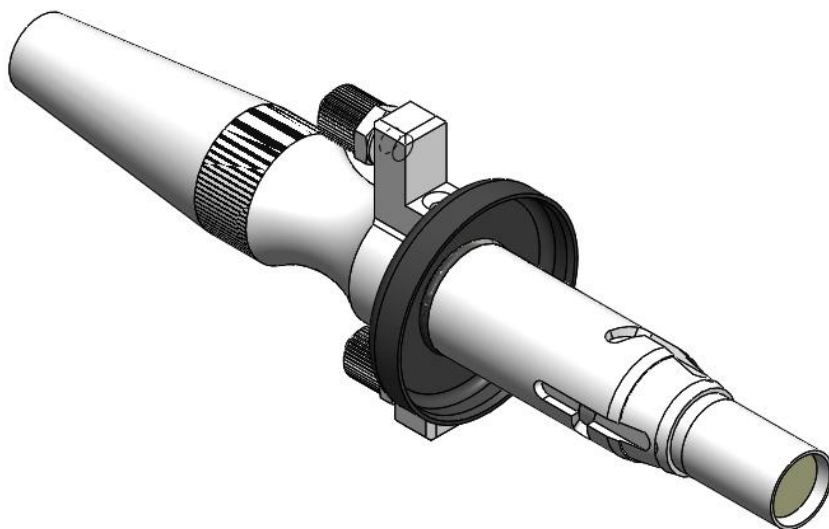


图1.6

注意：如果激光头上原装配有防尘垫，安装时可根据实际情况选择是否装防尘套。

- ③ 将QBH连接器拧至打开状态：逆时针方向旋至极限位置（可以感觉到“噔”的一声），注意转到位即可，不要大力拧动，否则可能会损坏QBH内部结构，如图1.7所示。



图1.7

- ④ 光纤头上红点对准QBH连接器的红点，慢慢将光纤头插入QBH连接器中，如下图1.8所示：

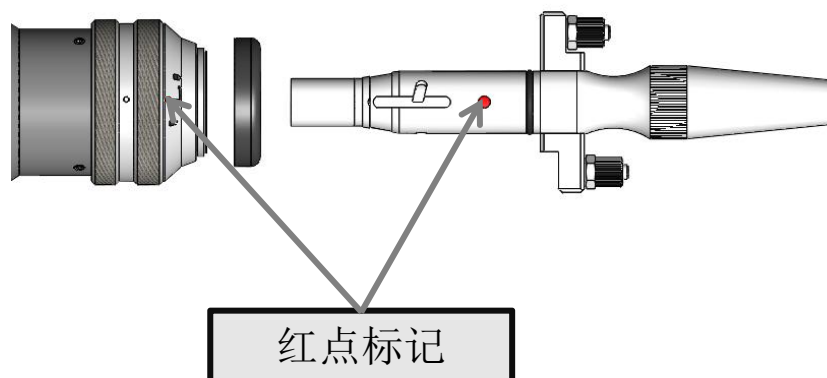


图1.8

- ⑤ 顺时针方向旋至极限位置（可以感觉到“噠”的一声），向上提起旋转螺母，再次顺时针旋转螺母直至压紧光纤头，将QBH连接器拧至锁紧状态（注意转到位即可，不要大力拧动，否则可能会损坏QBH内部结构）如下图1.9所示。

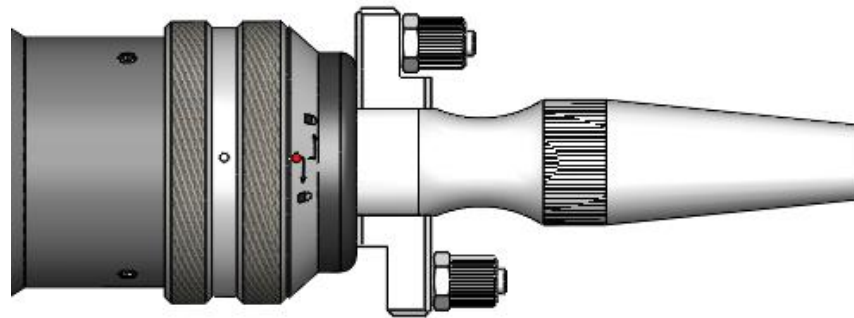


图1.9

注意：插入光纤后，可以用美纹胶纸缠绕几圈，这样可以获得更好的防尘效果，增加激光头保护效果。

第四章 产品调试

4.1 聚焦调焦说明

4.1.1 光束调中

为达到良好的切缝效果，激光光束必须保持在喷嘴中心，当偏离喷嘴中心时就需要通过光束调中模块进行调中。

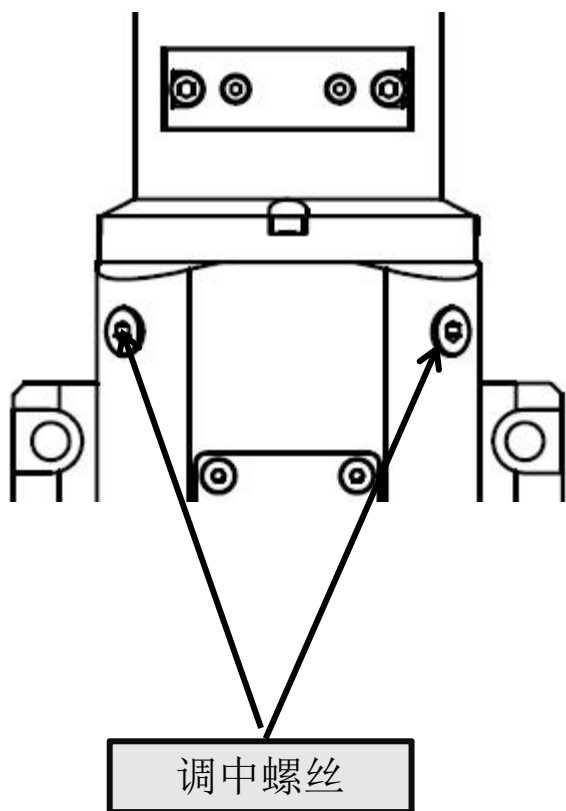


图2.0

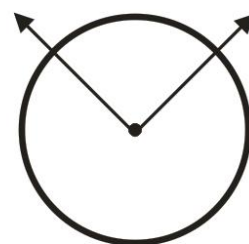


图2.1



图2.2

光束位置与调节旋钮的关系，如图2.0所示：

- ① 调中螺丝共2颗。
- ② 调节方式：进退调节。
- ③ 光束位置移动与螺丝运动方向一致。

当调中螺丝顺时针转动时，镜片中心方向如图2.1所示；当调中螺丝逆时针转动时，镜片中心方向如图2.2所示。

4.1.2 焦点调节

为达到不同材质与厚度良好的切割效果，需要通过焦点调节模块进行焦点的匹配调节，如图2.3所示。

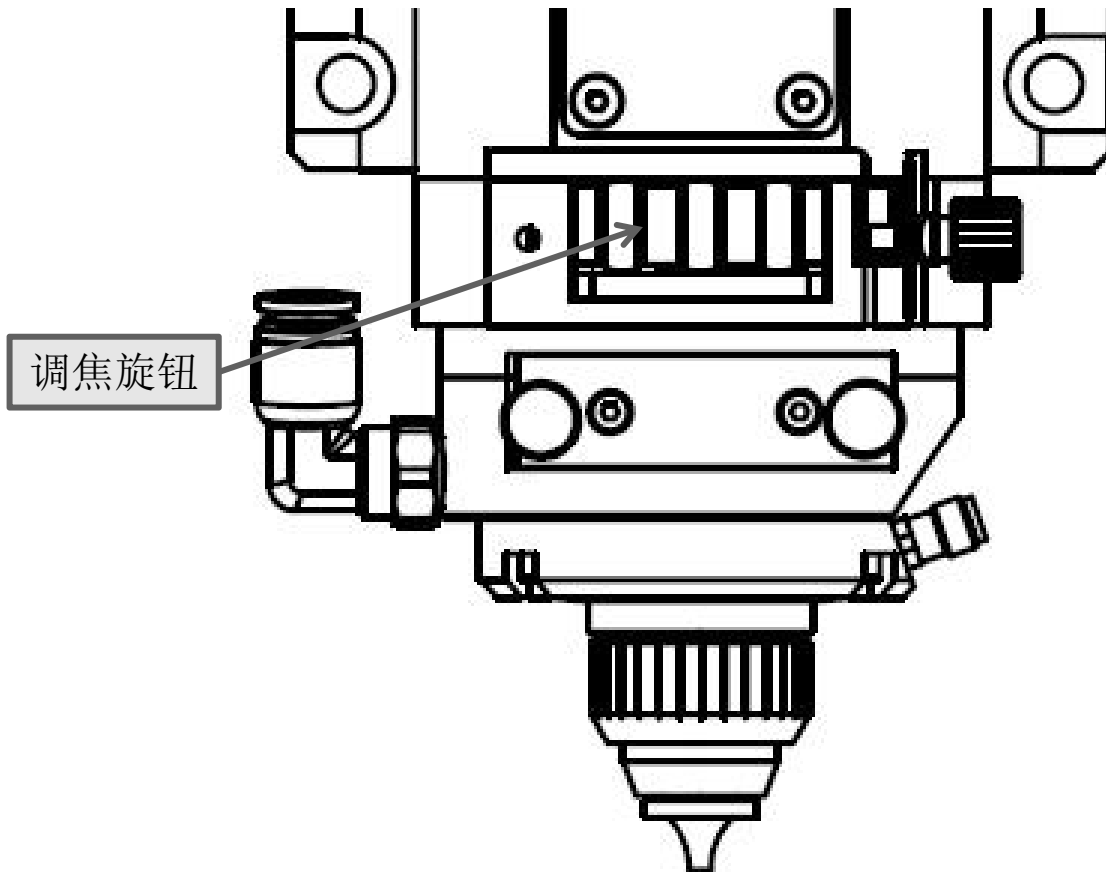


图2.3

焦点位置与调节旋钮的关系如图2.3所示：

- ① 焦点位置的调节行程为6mm。
- ② 每旋转一圈，焦点变化1mm。
- ③ 最小刻度变化量0.1mm，刻度数为0时，焦点在喷嘴末端平面位置。
- ④ 当刻度顺时针调为+3时，焦点位于最上方（喷嘴平面内3mm）。
- ⑤ 当刻度逆时针调为-3时，焦点位于最下方（喷嘴平面外3mm）。

第五章 维护保养

5.1 镜片结构

公司所有切割头零部件都是在无尘车间内装配，除了保护镜抽屉可以自由拆装，其他模块原则上禁止拆卸。如必须查看准直镜片和聚焦镜片，请把切割头移至无风干净环境下拆除。

镜片结构示意图如图2.5所示：

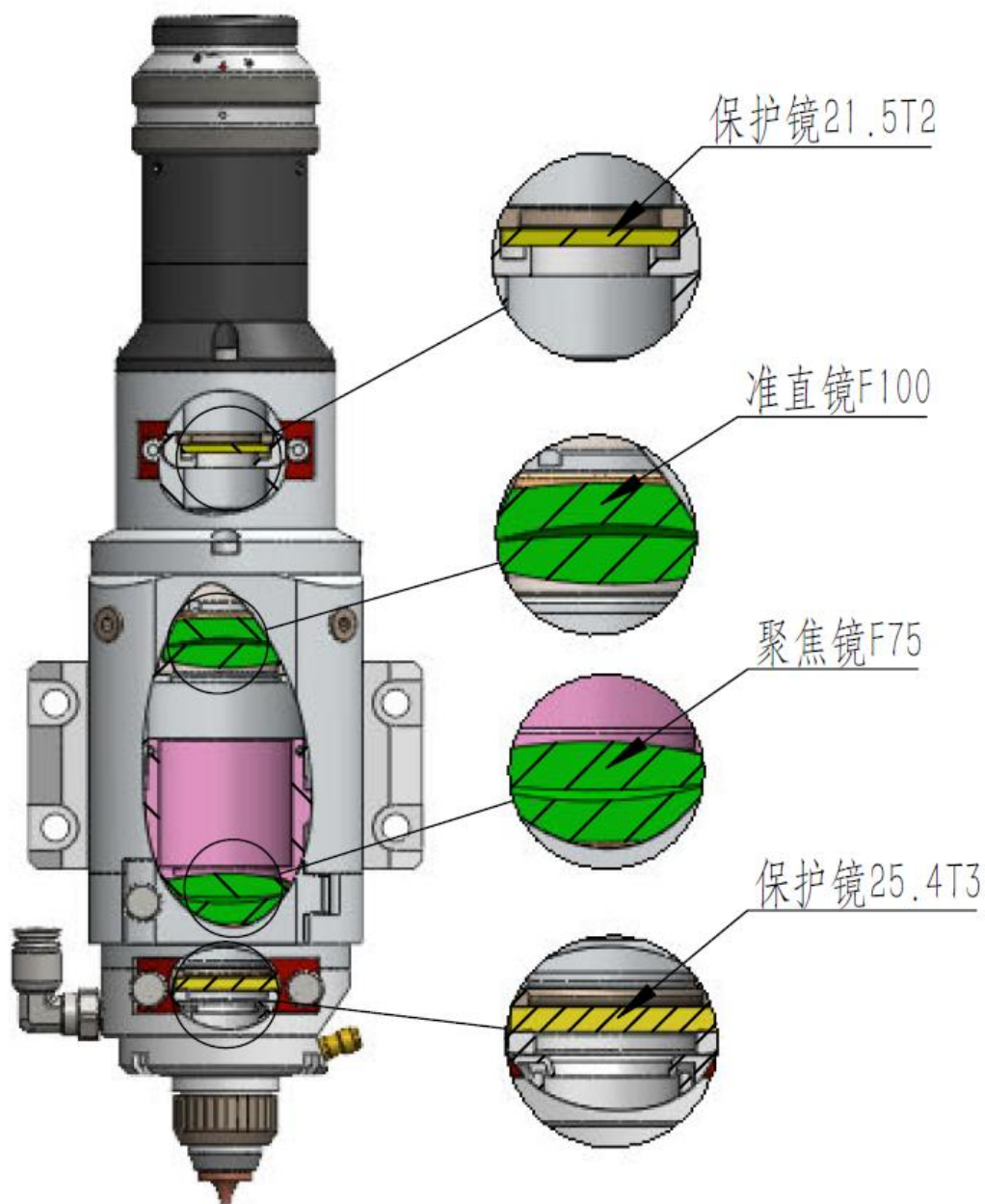


图2.5

5.2 准直保护镜的维护更换

当出现切割效果不好，但切割保护镜正常，而且用验光片验出有烧点时。一般情况下是准直保护镜或者聚焦保护镜受污染了，此时售后人员需检查此镜片是否有烧点。检查之前需用无尘布蘸上酒精把外表擦干净。

准直保护镜镜的拆装如图2.6、图2.7所示。

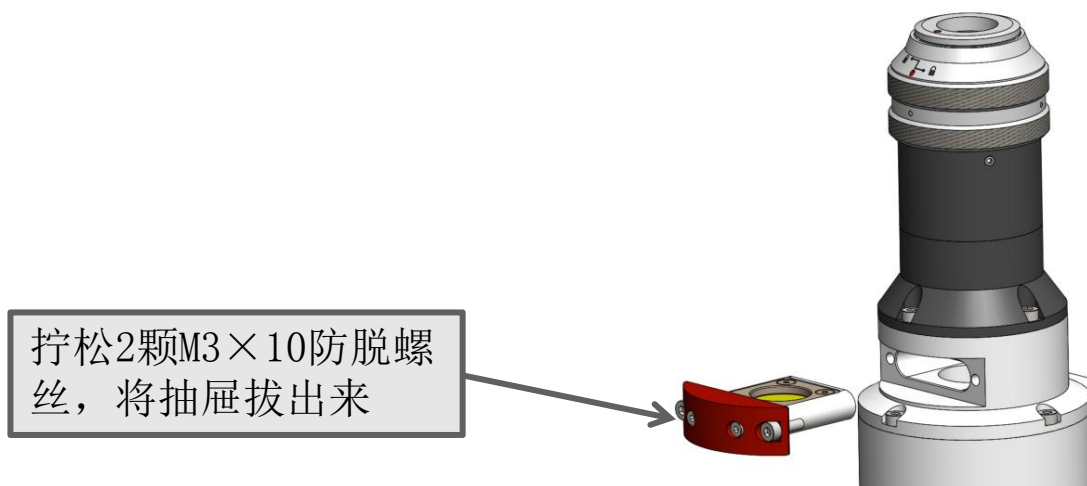


图2.6

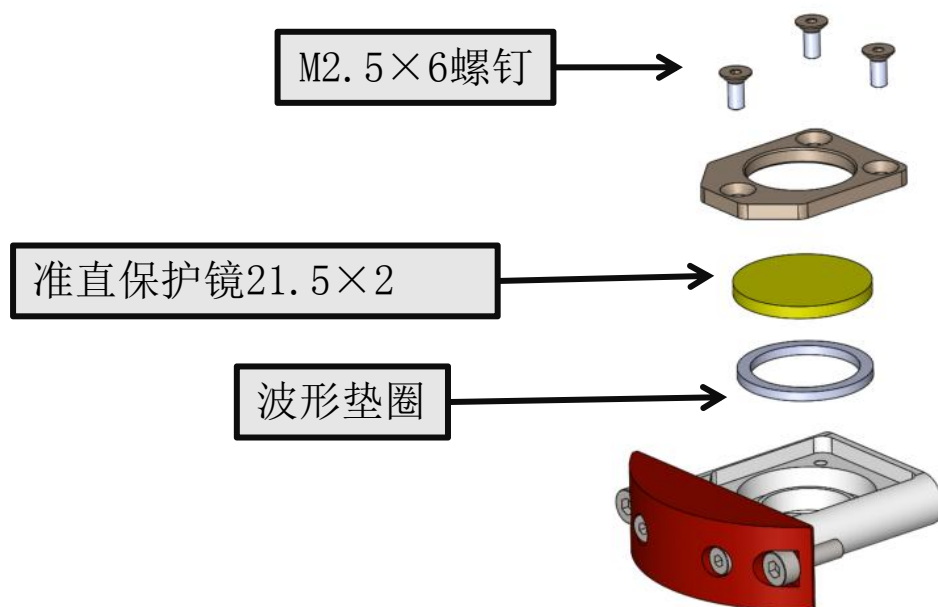


图2.7

5.3 切割保护镜的保养与更换

当保护镜片附着杂质或异物时，会由于杂质或异物吸收激光发热而导致保护镜片损坏，因此需要定期清洁保护镜片，建议清洁周期：一周。同时保护镜片是易损件，损坏后需要及时更换。

5.3.1 保护镜的拆卸

松动手拧螺丝，之后两手抓住手拧螺丝缓慢并平稳地抽出保护镜座，移动到干净无尘的环境中，更换镜片详细图解如图3.8所示。

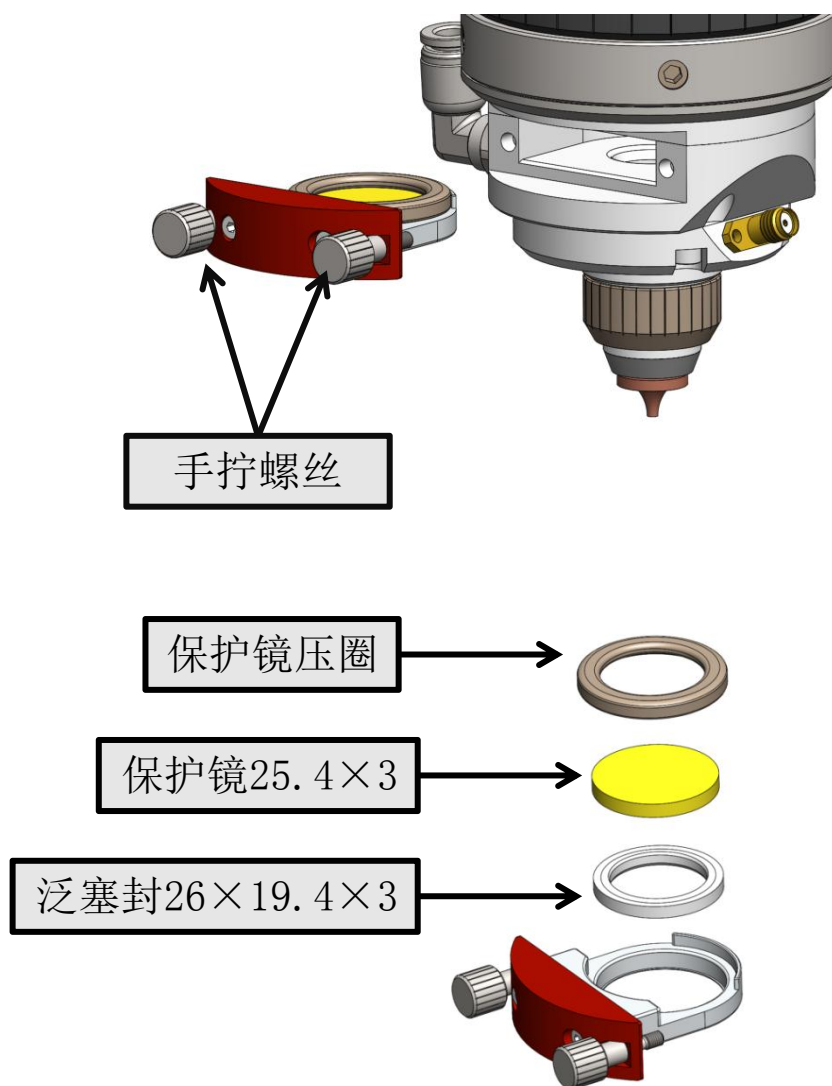


图3.8

装配顺序如上图所示

5.3.2 保护镜的清洁



图3.9

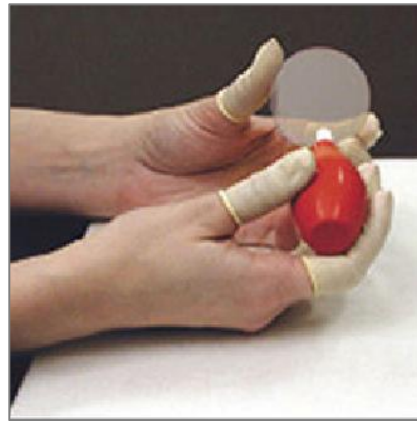


图4.0

- ① 使用工具：无尘擦拭棉签、异丙醇、灌装干燥纯净的压缩空气。
- ② 将异丙醇喷洒至无尘擦拭棉签上。
- ③ 左手大拇指和食指轻轻捏住镜片的侧面边缘，右手持无尘擦拭棉签，从下往上或者从左往右，单一方向轻轻拭擦镜片正反两面，如图3.9所示。
- ④ 擦完后再用灌装干燥纯净的压缩空气吹拂镜片表面，确认清洁后镜片表面无任何异物，如图4.0所示。
- ⑤ 清洁后的保护镜须尽快安装至保护镜座中并插入切割头内。

注意：清洁与更换保护镜时，避免手上油渍或环境中的灰尘污染保护镜。原则上聚焦镜片、准直镜片、切割镜片禁止拆装，如果觉得镜片有污染现象，可先拿验光镜片检测，如有必要可以和本公司技术人员联系。

5.4 感应部件维护保养

陶瓷体是易损件，损坏后可以更换。陶瓷体安装时要对正本体上的两个定位销，否则陶瓷体不能正确安装到位，会造成感应部件工作失效。锁紧陶瓷时，要用锁紧螺母用力锁紧。锁紧螺母松紧不一，会直接影响感应部件的工作参数。

激光喷嘴是感应部件的敏感元件，通过螺纹与本体连接。它是一种易损件，工作一段时间后，要及时清除粘结熔渣，烧损严重时应及时更换。

陶瓷装配后，锁紧螺母拧紧，陶瓷均匀外露约2-3mm。

在使用中，应该注意以下事项：

- ① 切割工作时应使用干燥、纯净的辅助气体。气体中含水、油等杂质时工作间隙会发生突变，甚至造成传感器工作失常。建议使用高纯氧气，同时配置气体干燥器、油水分离器等装置。
- ② 传感器污损后要予以清洁。要用干净、干燥的棉布等清洁，不要用液体清洗切割头及陶瓷，清洁后要正确连接装配。
- ③ 陶瓷体损坏后可以更换。更换后要与放大器一起通过复位操作对电气系统进行初始化。
- ④ 切割嘴的形状、尺寸都直接影响传感器的特性。因此必须使用规定的切割嘴。

5.4.1 喷嘴及陶瓷的更换

- ① 逆时针旋转拆下喷嘴，如图4.1所示。
- ② 逆时针旋下陶瓷压圈，如图4.1所示。
- ③ 竖直向下取出陶瓷，如图4.1所示。

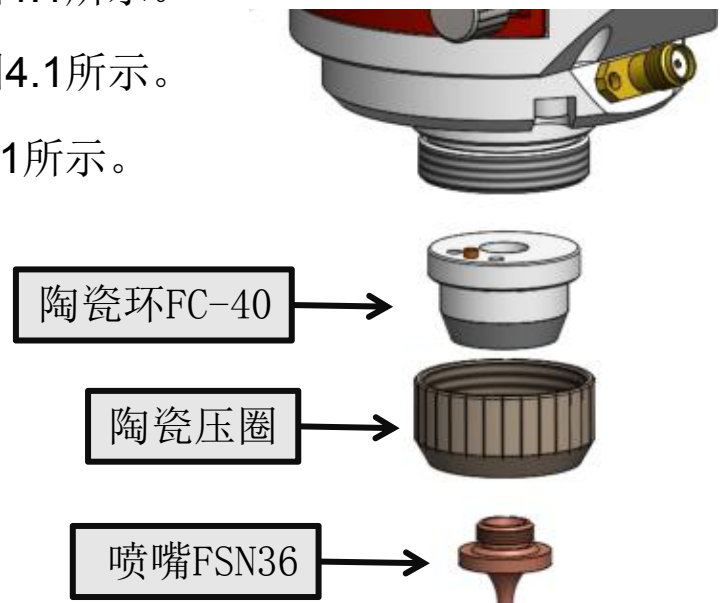


图4.1

5.4.2 陶瓷环的清洁

- ① 取出陶瓷环后用无水酒精或异丙醇进行清洁，如图4.2所示。
- ② 将异丙醇喷洒至无尘擦拭棉签上，取出陶瓷环后用棉签进行清洁，如图4.3所示。
- ③ 擦完后再用灌装干燥纯净的压缩空气吹拂清洁陶瓷环，确保陶瓷表面洁净干燥无潮湿后方可进行安装，如图4.4所示。



图4.2

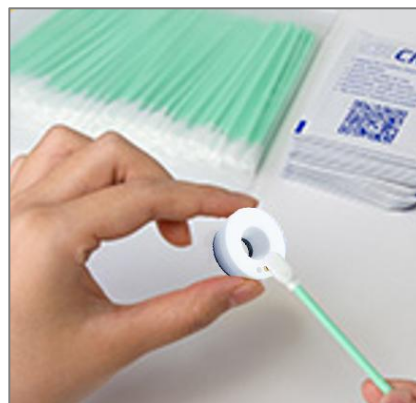


图4.3



图4.4

注意：陶瓷的表面清洁度直接关系到跟随系统运行的性能，当陶瓷表面有污物时需要及时清洁以保证系统的工作性能。



深圳欧斯普瑞智能科技有限公司

电话：0755-85225225

传真：4008266163-19300

邮箱：ospri.sales@sz-osprey.com

地址：深圳市龙岗区宝龙街道宝龙社区新能源一路
宝龙智造园4号厂房A栋1001