

# LDC40-H01说明书

## Product Description



# 前言

尊敬的用户：

欢迎使用深圳欧斯普瑞智能科技有限公司生产的 LDC40自动调焦摆动切割头产品。我们的产品能得到您的信任，我们深表荣幸。

为了使您对我公司该产品有一个总体认识，方便您的使用，我们专门为您配置了本用户使用手册，内容包括产品特点、结构特征、技术特点、使用说明、保养维护等，是您使用本产品时必不可少的指南。

使用前请仔细阅读用户使用手册，相信对您使用本产品会有很大帮助。另外，在使用过程中，如果您有什么问题，请来电咨询，我们定当竭诚为您服务。

特别声明：

用户使用手册所包含的内容均受到版权法的保护，未经深圳欧斯普瑞智能科技有限公司的批准，任何组织和个人不得以任何手段和形式对其进行复制、篡写。

为保证您的安全和产品正常工作，在使用我公司产品前务请仔细阅读指导书。

# 目录

## 第一章 概述

1.1 产品参数.....	01
1.2 注意事项 .....	01

## 第二章 结构特征

2.1 产品结构简要说明 .....	02
2.2 产品部件简要说明 .....	03
2.3 产品部件简要说明(镜片大小).....	04

## 第三章 产品安装

3.1 切割头安装.....	05
3.2 管路连接 .....	06
3.2.1 冷却管路 .....	06
3.2.2 辅助气体管路 .....	07
3.3 接线定义及要求.....	08
3.3.1 航空插头对接口.....	08
3.3.2 接线定义.....	09
3.3.3 驱动器IO接线与参数设置.....	11
3.4 QBH光纤激光头安装.....	16

## 第四章 产品调试

4.1 聚焦调焦说明 .....	19
4.2 聚焦调中说明 .....	21
4.3 触摸屏操作界面介绍.....	22
4.3.1 主界面（中文） .....	22

4.3.2 主界面（英文） .....	23
4.4 触摸屏（外置7寸屏）操作界面介绍.....	24

## 第五章 维护保养

5.1 保护镜的维护更换 .....	26
5.1.1 准直保护镜的拆装 .....	26
5.1.2 聚焦保护镜的拆装 .....	27
5.2 准直镜的保养与更换.....	28
5.2.1 准直镜的拆装 .....	28
5.2.2 准直镜的清洁 .....	28
5.3 聚焦镜的保养与更换.....	29
5.3.1 保护镜的拆卸 .....	29
5.4 保护镜的清洁.....	30
5.5 感应部件维护保养 .....	31
5.5.1 喷嘴及陶瓷的更换 .....	32
5.5.2 陶瓷环的清洁.....	32

# 第一章 概述

## 1.1 产品参数

① 产品参数，如表1.0所示：

名称	光纤激光切割头
型号	LDC40
接口类型	QBH
适用波长	1080±10nm
额定功率	4KW
聚焦焦距	150mm/200mm
准直焦距	100mm
喷嘴型号	FC-02
焦点调节范围	-15mm~+15mm -30mm~+30mm
对中调节范围	±1.5mm
焦点调节速度	100mm/s
辅助气压	≤2.5Mpa
摆动范围	0-3mm
摆动速度	<4000mm/s
重量	9.4KG

## 1.2 注意事项

表1.0

- ① 为了保证人身安全，当切割头在配合激光切割机使用时，请佩戴专用光纤激光防护眼镜。
- ② 应采取预防措施并谨慎操作，防止因激光束偏离中心轴线而烧坏切割头和激光喷嘴。
- ③ 保持切割头清洁，防止冷却液、冷凝水或其他异物侵入传感器内，否则会造成传感器失灵。
- ④ 当使用激光加工产品时，请使用防护装置，以避免激光束对人体造成伤害。

## 第二章 结构特征

### 2.1 产品结构简要说明

产品结构简要说明，如图1.1所示：

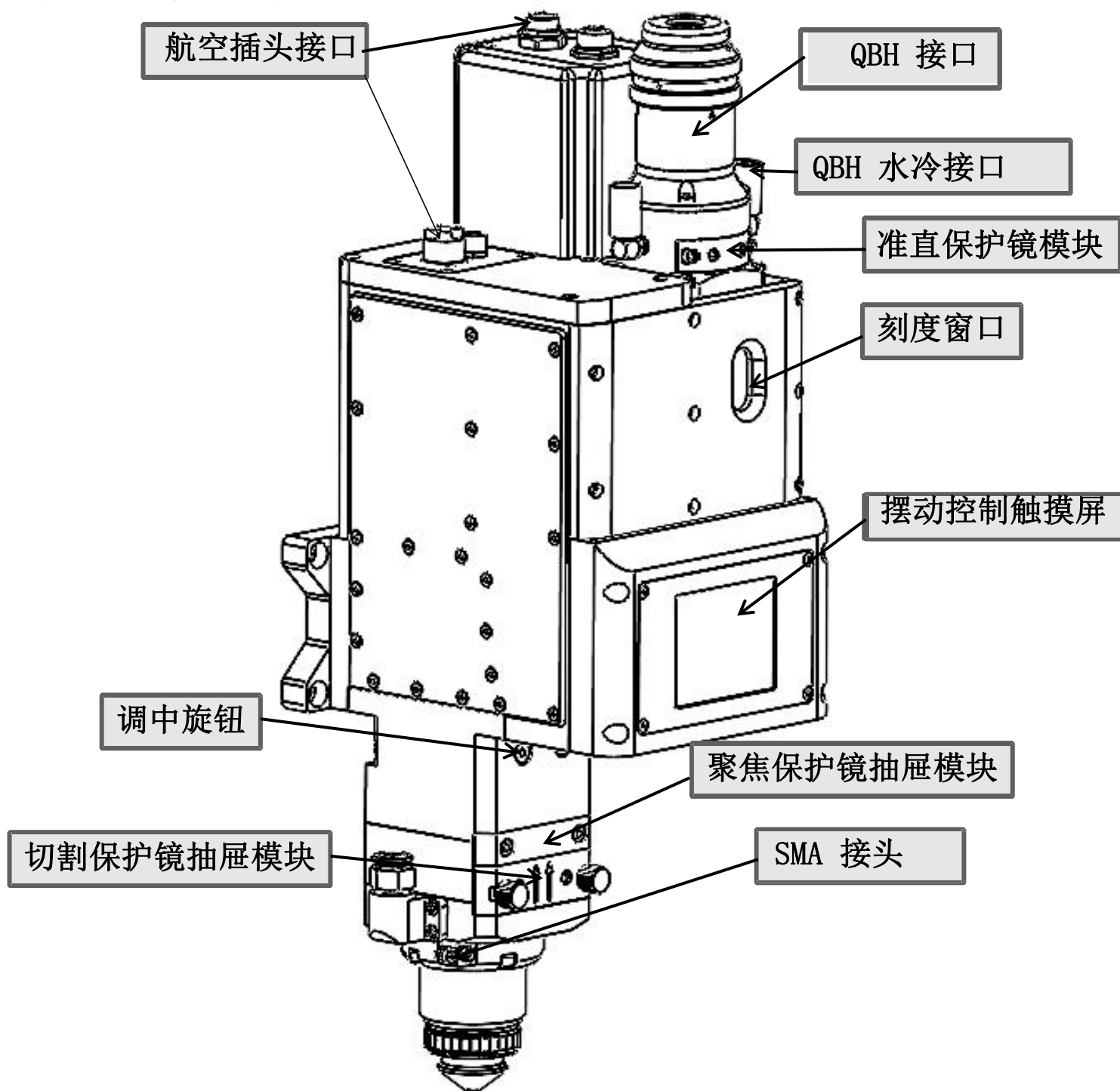


图1.1

## 2.2 产品部件简要说明

1. 水冷接口：主要冷却QBH及切割头。
2. 航空插头接口：电机动力线、编码器线及限位等信号输出口。
3. 准直保护镜模块：光纤头插拔时，隔绝灰尘进去切割头内部，保护准直镜。
4. 刻度窗口：切割焦点观察窗口，供参考。
5. 调中旋钮：调节中心，使光束从喷嘴中心通过。
6. 聚焦保护镜抽屉模块：对聚焦镜的保护，便于快速更换。
7. 切割保护镜抽屉模块：对切割气体的密封、对聚焦镜的保护。
8. 切割气体进气口：10mm气管接口，用于切割时切割气体的输入，如图1.2所示。
9. SMA 接头：连接放大器线的接口。
10. 摆动控制触摸屏：控制摆动大小和摆动速度。

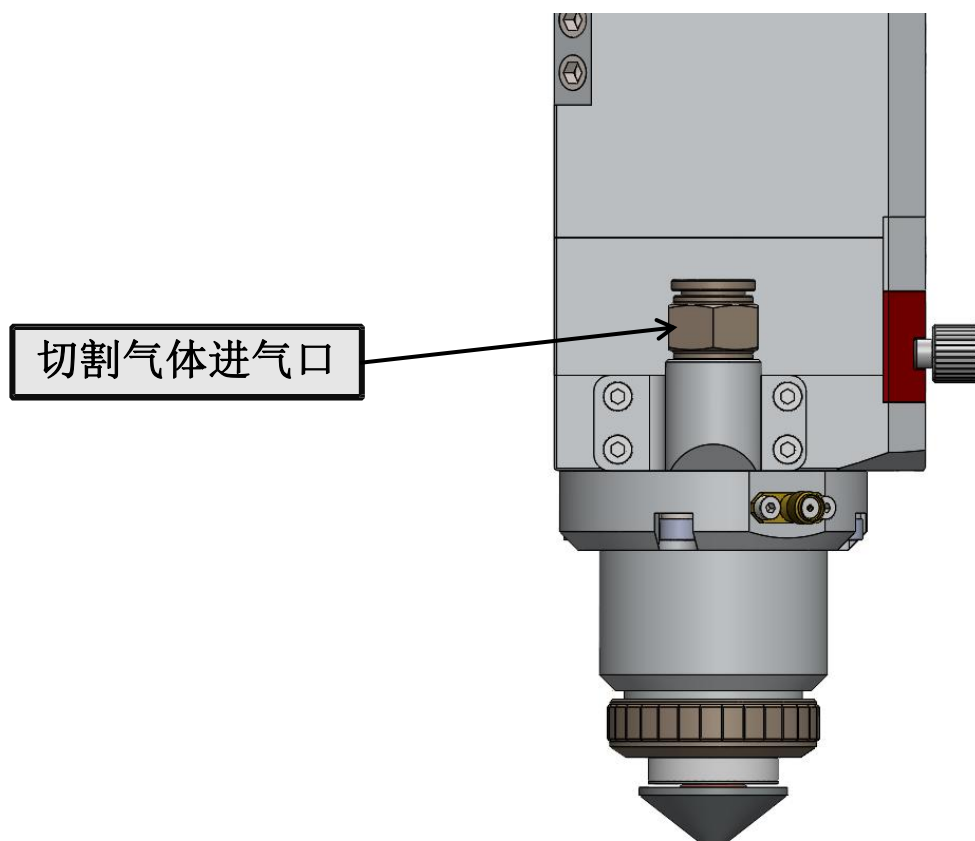
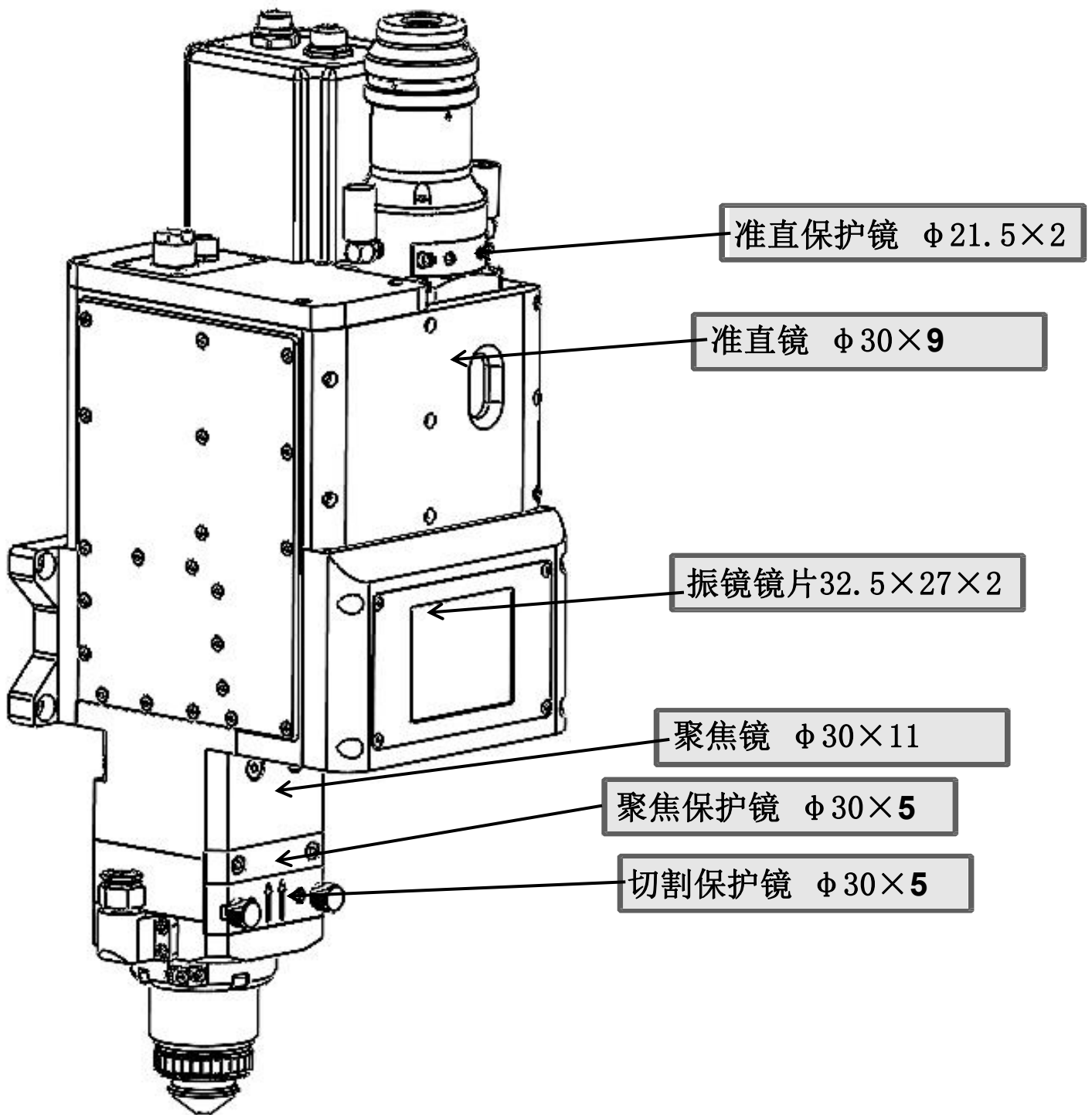


图1.2

### 2.3 产品部件简要说明(镜片大小)



# 第三章 产品安装

## 3.1 切割头安装

切割头安装尺寸图（准直F100/聚焦F150）如下图1.3所示：

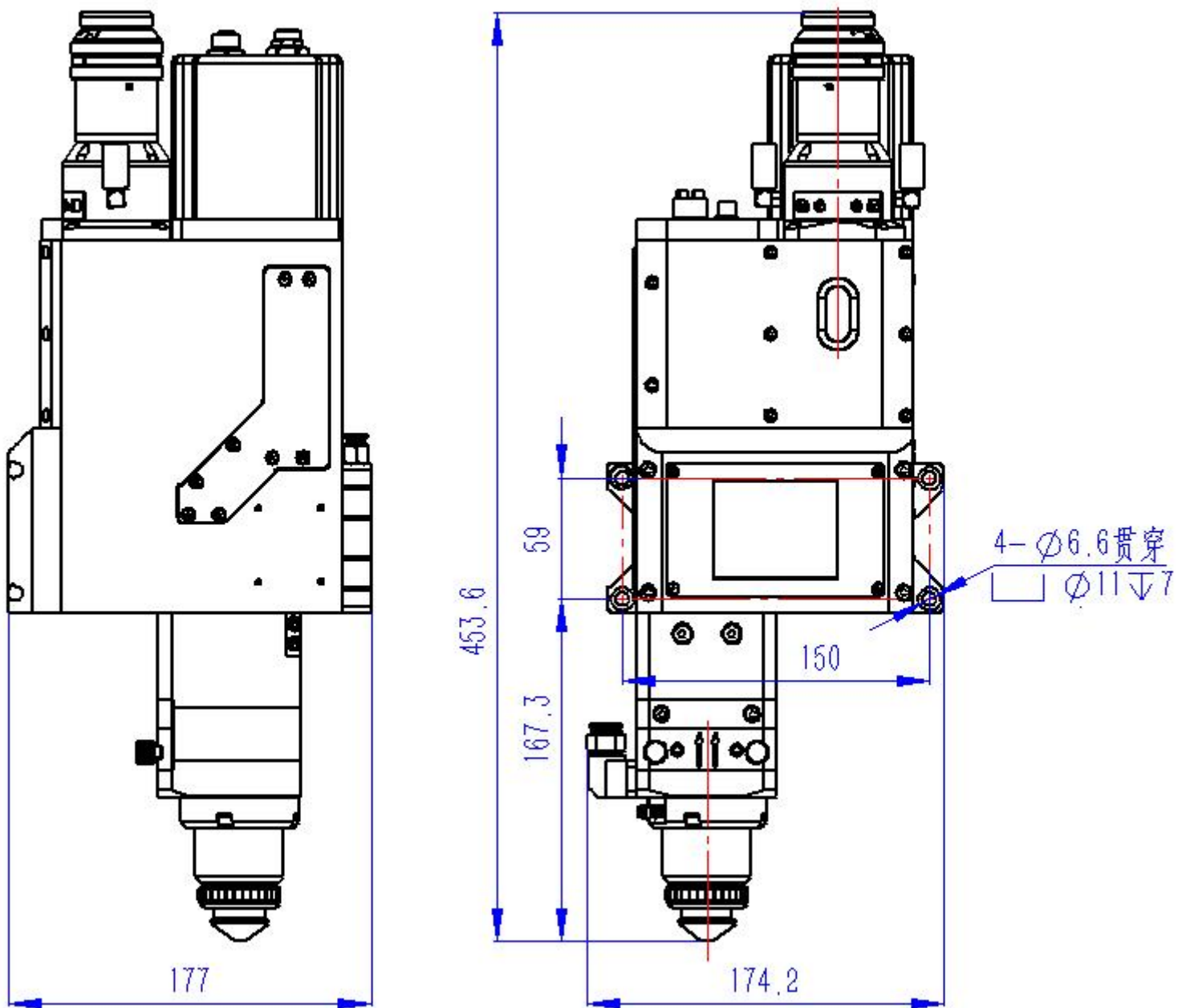


图1.3

## 3.2 管路连接

### 3.2.1 水路冷却管路

① 用于QBH及切割头冷却，1进1出冷却管路，如下图1.4所示：

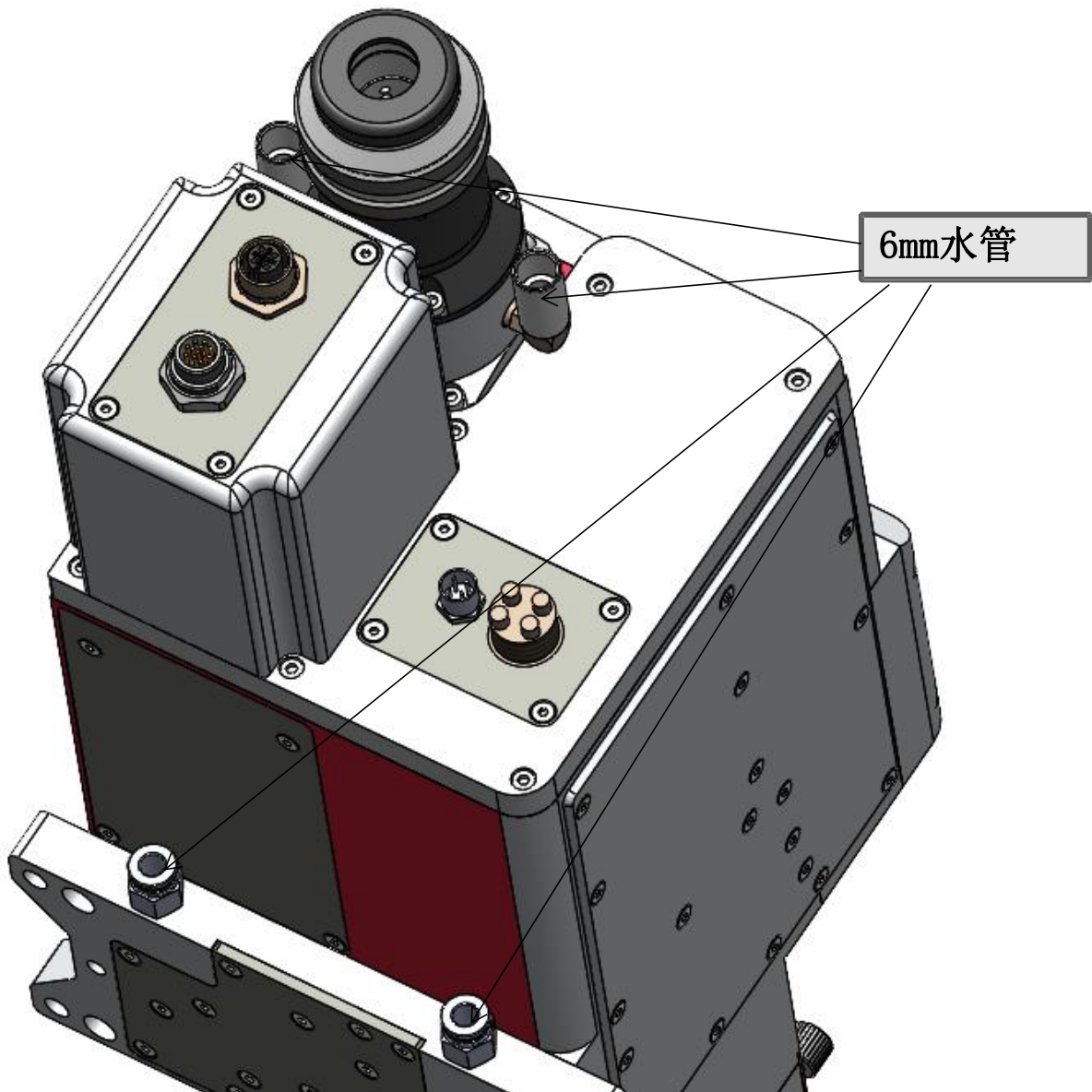


图1.4

### 3.2.2 辅助气体管路

输入口接10mm气管，如下图1.5所示，用于对接切割气体，输入压力 $<2.5\text{Mpa}$ 。

常规使用气体：氧气、氮气、压缩空气。

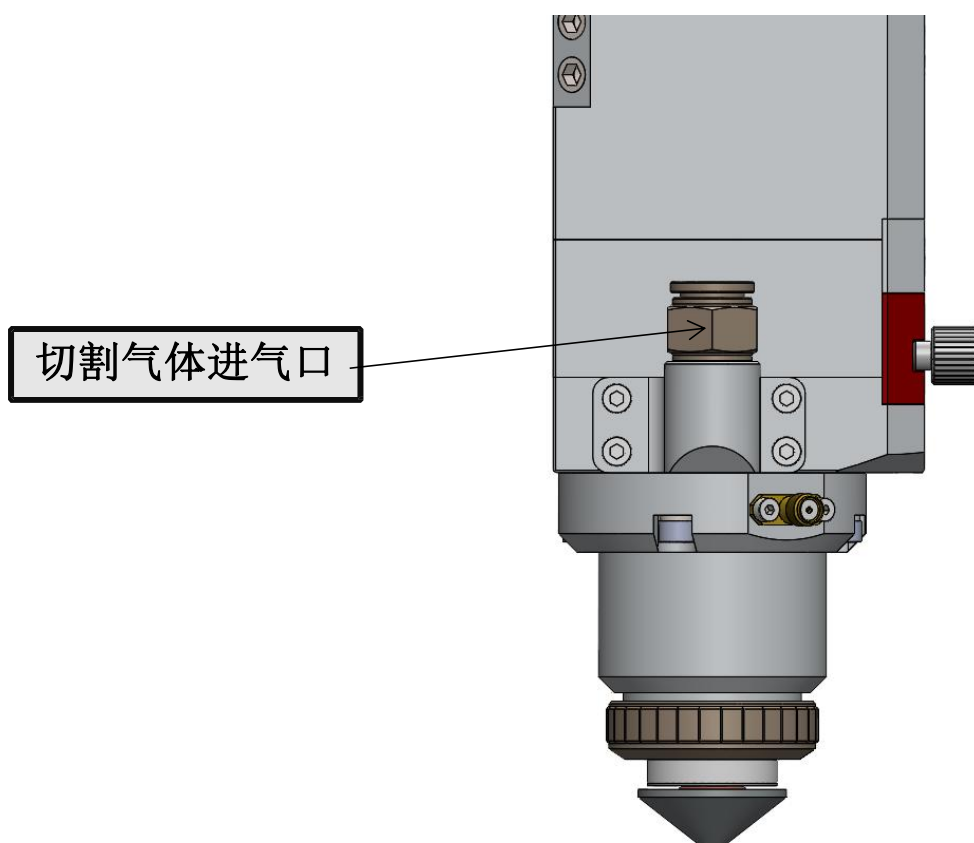


图1.5

注意：通入辅助管路的气体必须经过过滤及干燥，否则会污染保护镜片，导致保护镜片的损坏。

### 3.3 接线定义及要求

#### 3.3.1 航空插头对接口

① 插拔航空插头时断电操作，否则可能烧坏电机，在接动力线与信号线的时候需要注意缺口位置，避免插坏针脚，如下图1.6所示：

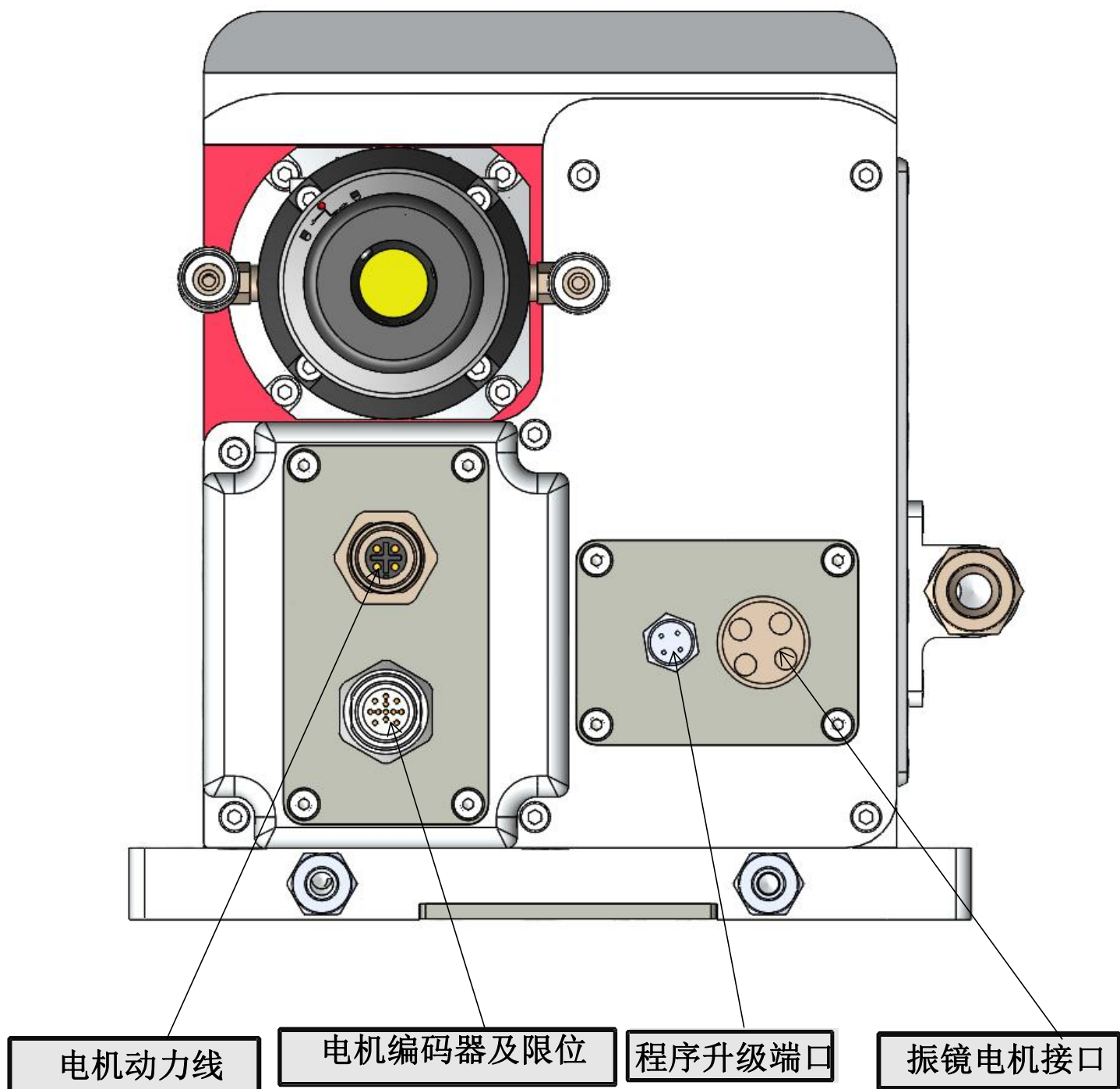


图1.6

### 3.3.2 接线定义

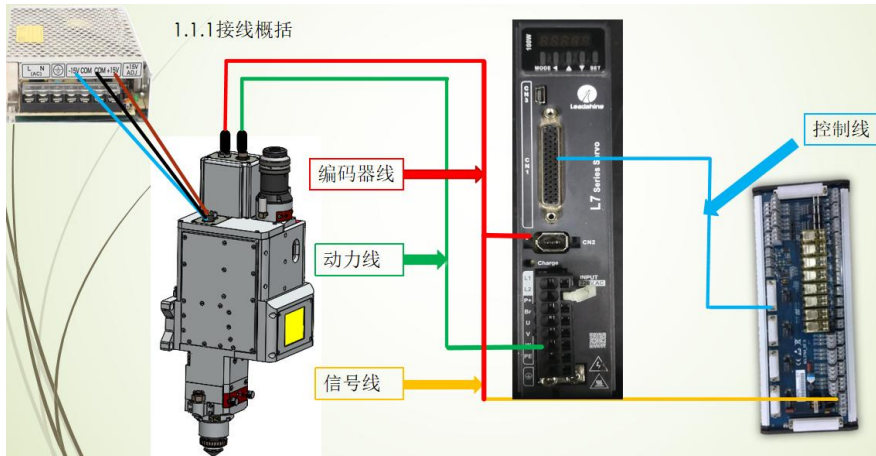


图1.7

① 接线概况，如图1.7所示。

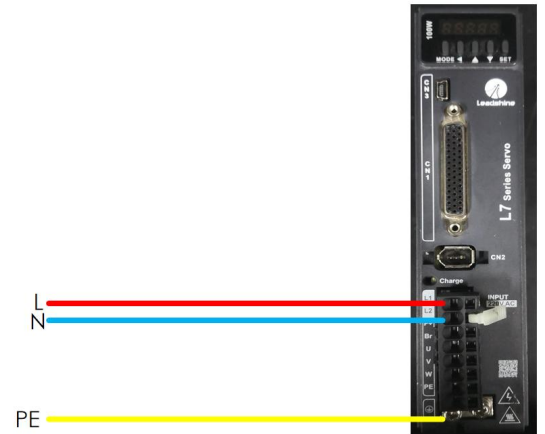


图1.8

② 伺服驱动器电源接（单相220V），如图1.8所示。

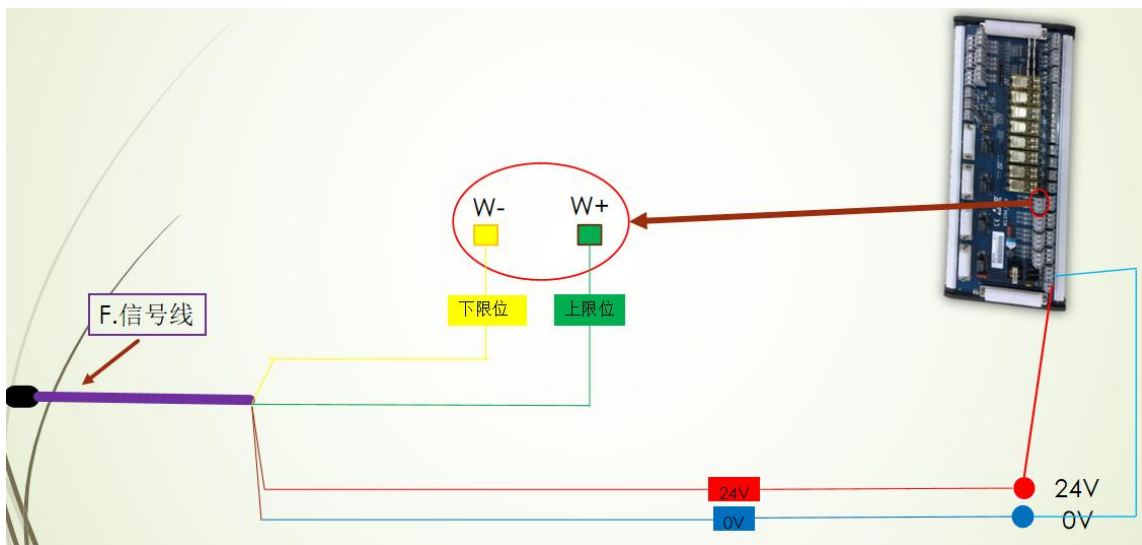


图1.9

③ 信号线接线，如图1.9所示。

④ 振镜电机接线概况，如图2.0所示。

- 棕—— +15V
- 蓝—— -15V
- 黑—— COM
- 黄绿——PE

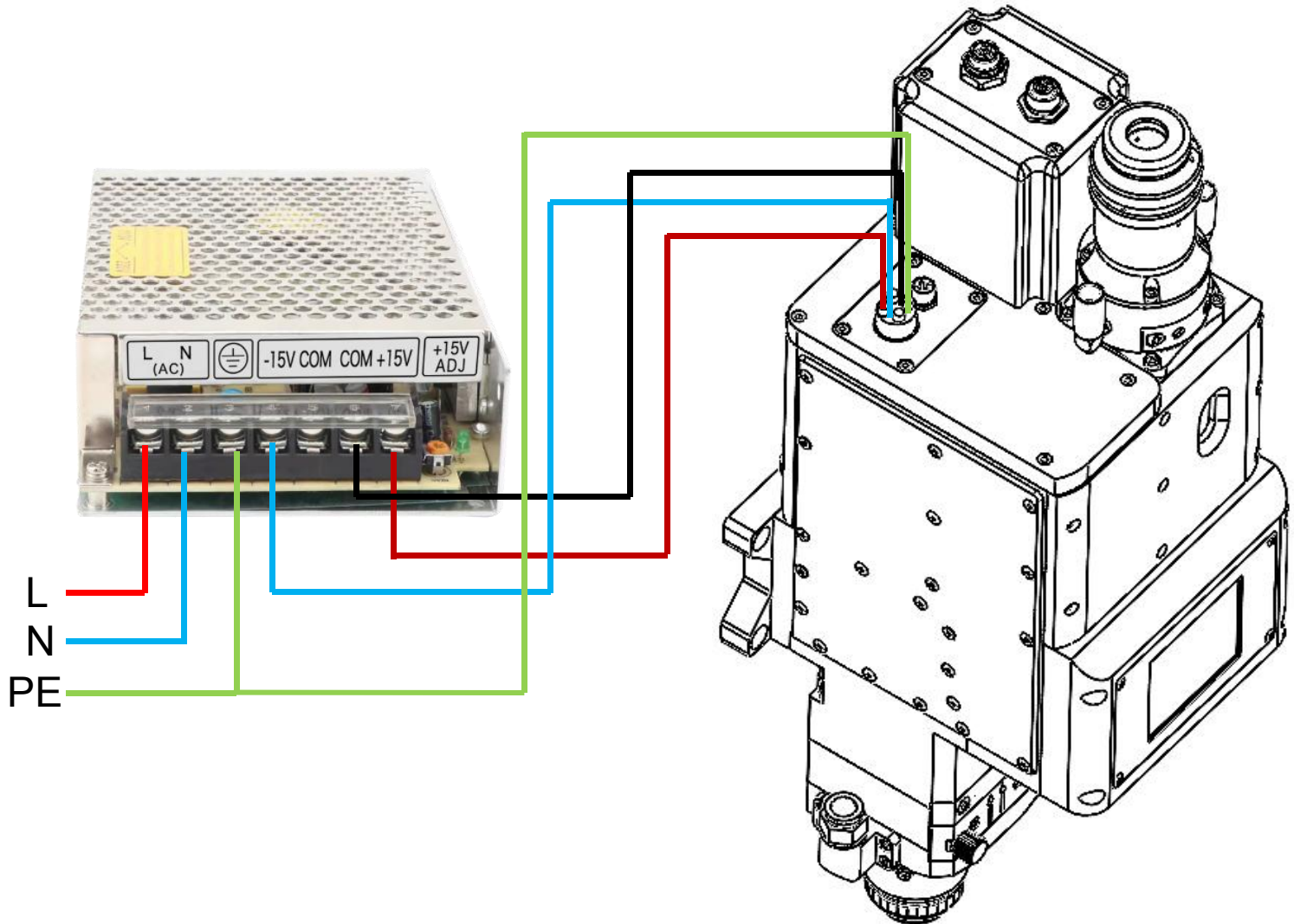


图2.0

### 3.3.3 驱动器IO接线与参数设置。

① 柏楚开环卡IO接线，如下图2.0所示。

柏楚 DB15 公头控制接口

伺服端 DB44 针公头

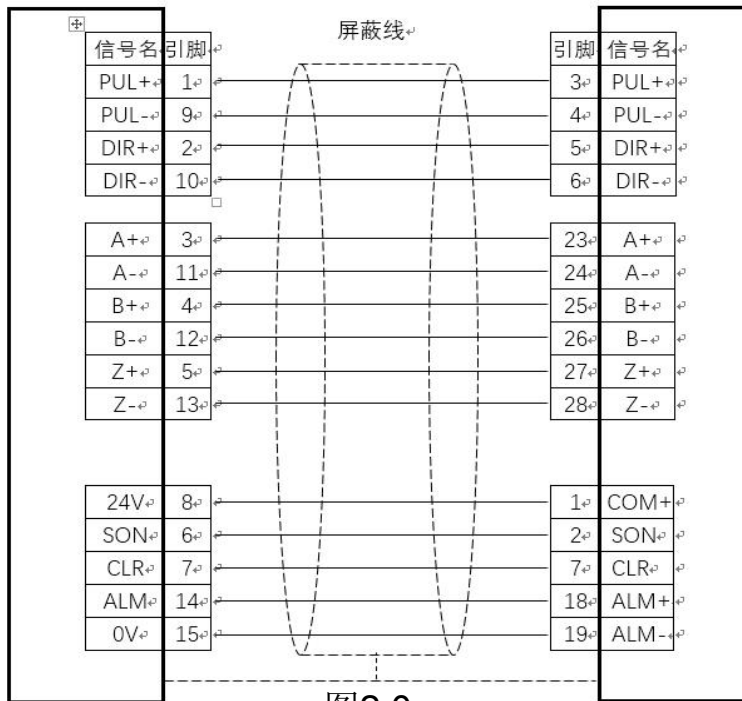


图2.0

② 开环卡参数设置，如下表。

参数号	参数值	参数内容
PA001	0	位置模式
PA003	18	刚性等级
PA004	150	惯量比
PA006	0	旋转方向
PA007	3	脉冲串形态
PA008	10000	电机一圈所需脉冲数
PA011	2500	电机每圈输出脉冲数
PA400	3	伺服使能
PA410	1	报警输出信号

③ 维宏开环卡IO接线，如下图2.1所示。

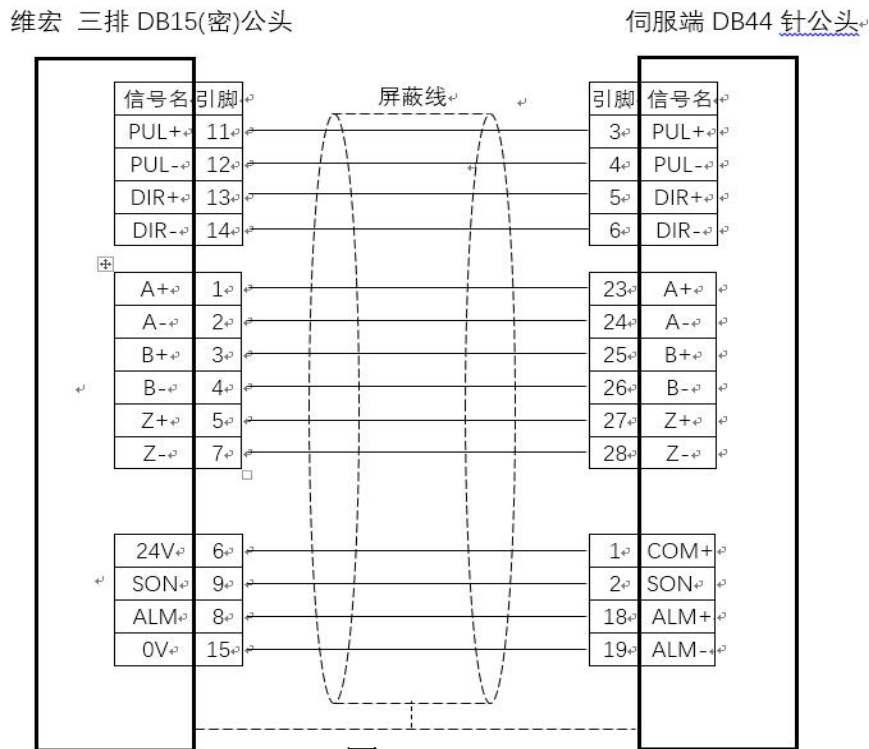
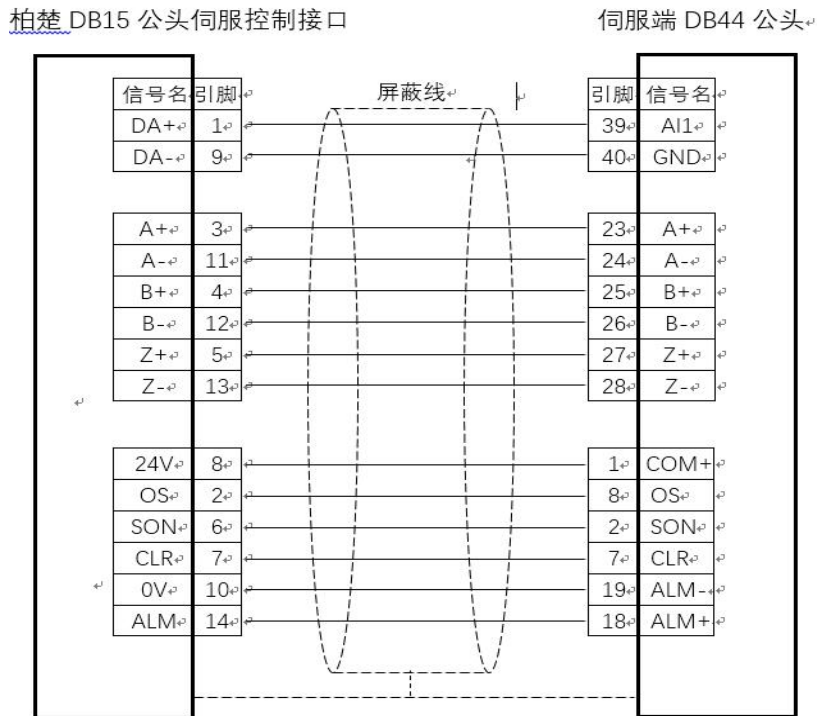


图2.1

④ 开环卡参数设置，如下所示。

参数号	参数值	参数内容
PA001	0	位置模式
PA003	18	刚性等级
PA004	150	惯量比
PA006	0	旋转方向
PA007	3	脉冲串形态
PA008	10000	电机一圈所需脉冲数
PA011	2500	电机每圈输出脉冲数
PA400	3	伺服使能
PA410	1	报警输出信号

⑤ 柏楚闭环卡IO接线，如下图所示。

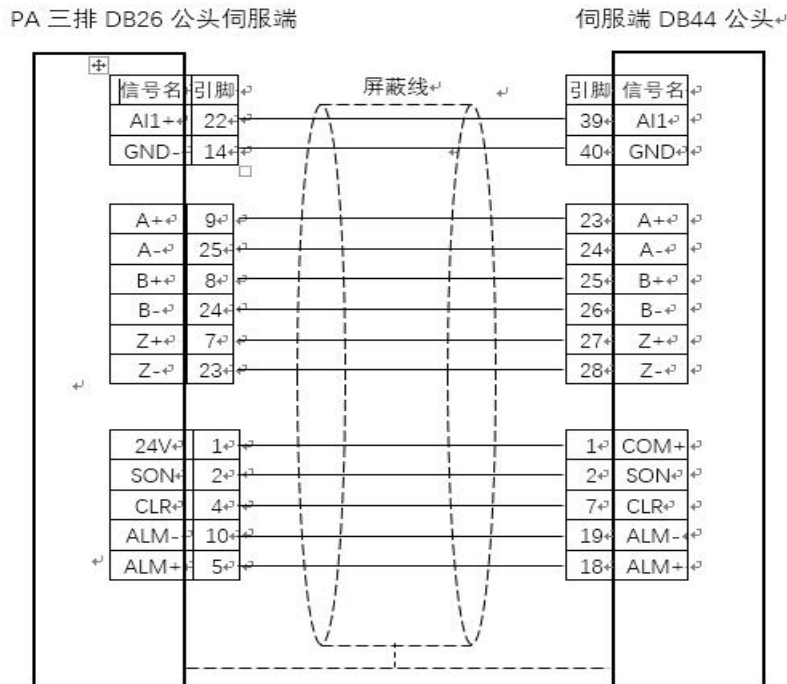


⑥ 闭环卡参数设置，如表所示。

参数号	参数值	参数内容
PA001	1	速度模式
PA003	18	刚性等级
PA004	150	惯量比
PA008	10000	电机一圈所需脉冲数
PA011	2500	电机每圈输出脉冲数
PA012	0	编码器方向
PA300	0	速度模式选择
PA303	0	电机旋转方向
PA302	500	1V对应转速
PA312	0	加速时间
PA313	0	减速时间
PA315	1	零速功能选择
PA400	3	伺服使能
PA402	91	零速钳位

当点动时，焦点无反应，系统显示报警，驱动实际没报警，将PA402改为11

⑤ PA闭环卡IO接线，如下图所示。



⑥ 闭环卡参数设置，如表所示。

参数号	参数值	参数内容
PA001	1	速度模式
PA003	18	刚性等级
PA004	150	惯量比
PA008	10000	电机一圈所需脉冲数
PA011	2500	电机每圈输出脉冲数
PA012	0	编码器方向
PA300	0	速度模式选择
PA303	0	电机旋转方向
PA302	500	1V对应转速
PA312	0	加速时间
PA313	0	减速时间
PA315	1	零速功能选择
PA400	3	伺服使能
PA402	91	零速钳位

当点动时，焦点无反应，系统显示报警，驱动实际没报警，将PA402改为11

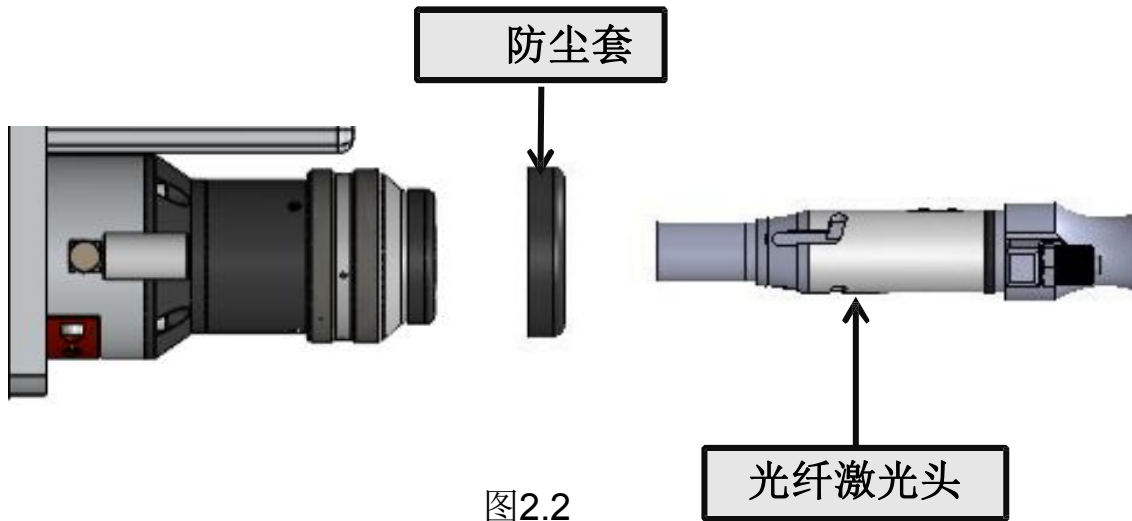
⑦ 总线驱动器参数，如下所示。

参数号	参数值	参数内容
PA001	9	控制模式
PA003	18	刚性等级
PA004	150	惯量比
PA006	0	电机旋转方向
PA008	10000	电机一圈所需脉冲数
PA011	2500	电机每圈输出脉冲数
PA023	5	从站
PA024	1	从站来源

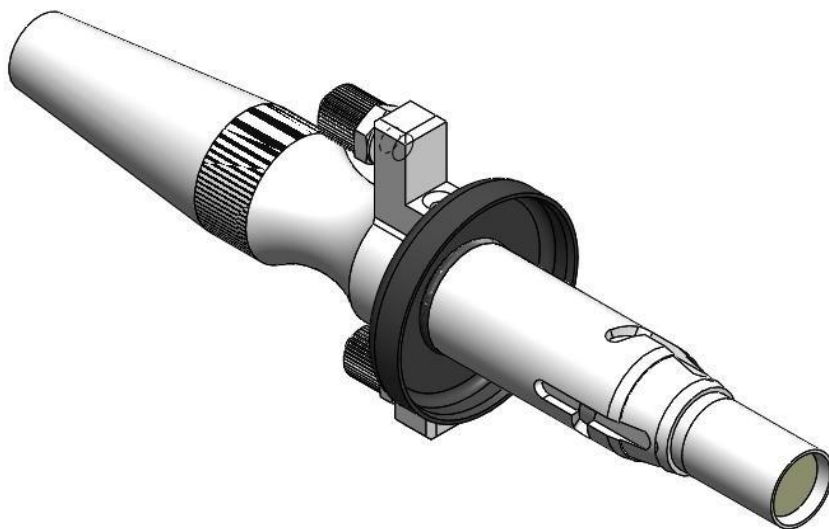
注：如需使用电子齿轮比，分子为131072，分母为10000

### 3.4 QBH光纤激光头安装

- ① 将切割头水平放置，取下头子上的白色帽子与静电贴，取出防尘密封塞和防尘套，如下图2.2所示：



- ② 将配件中白色小盒子内的防尘套套进光纤头上，如下图2.3所示：



注意：如果激光头上原装配有防尘垫，安装时可根据实际情况选择是否装防尘套。

- ③ 将QBH连接器拧至打开状态：逆时针方向旋至极限位置（可以感觉到“噎”的一声），注意转到位即可，不要大力拧动，否则可能会损坏QBH内部结构，如图2.4所示：

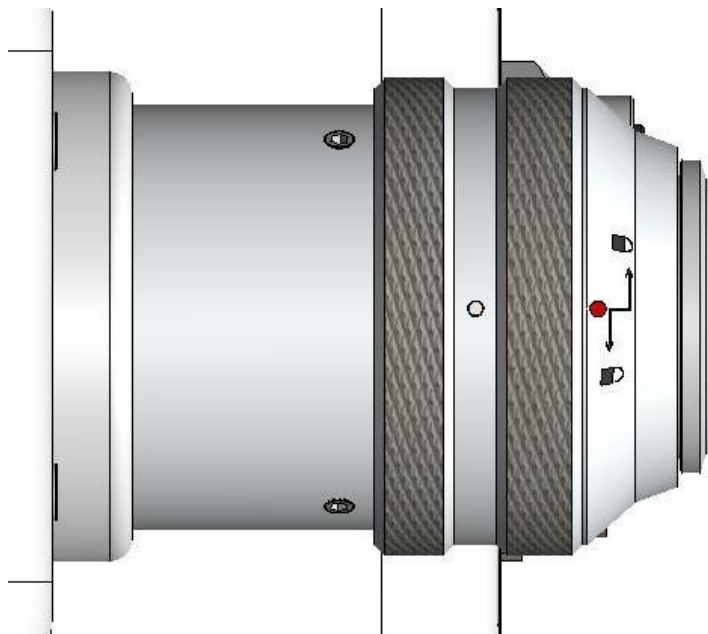


图2.4

- ④ 光纤头上红点对准QBH连接器的红点，慢慢将光纤头插入QBH连接器中，如下图2.5所示：

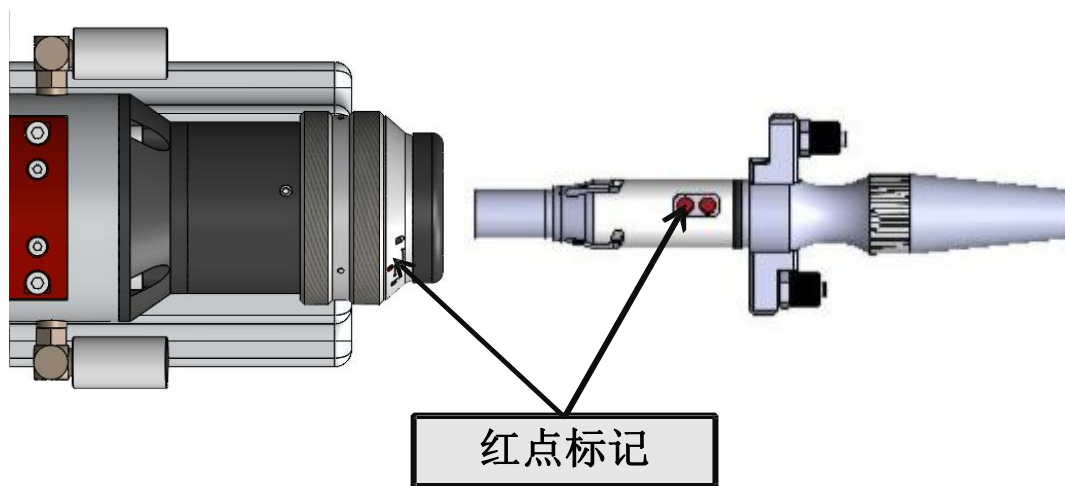
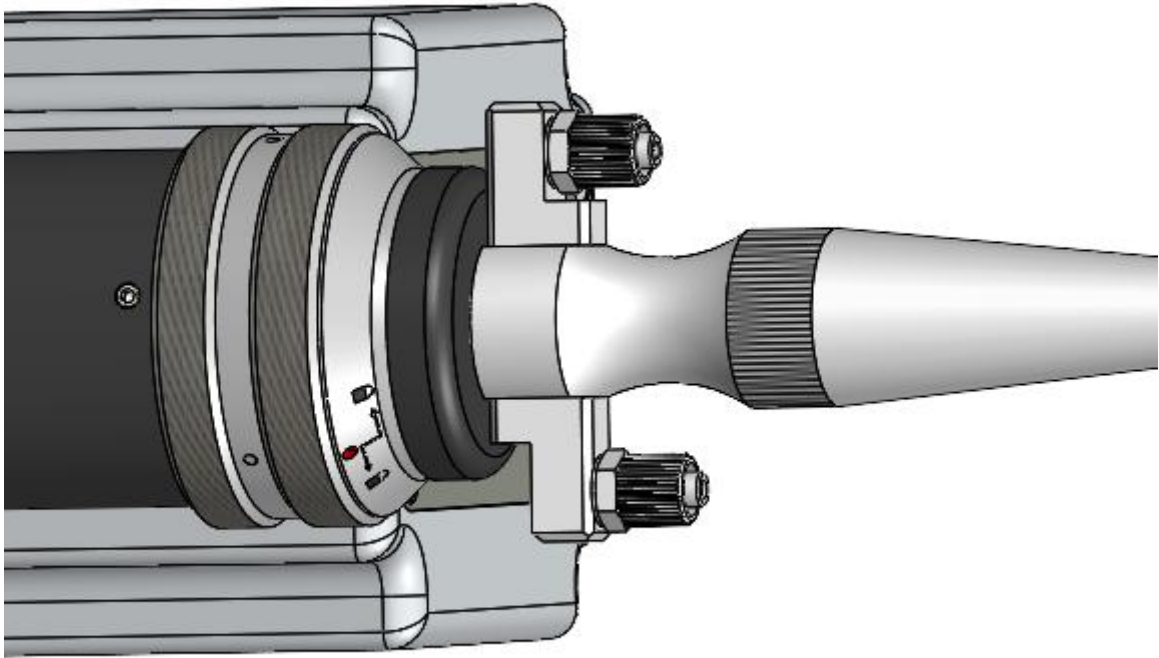


图2.5

- ⑤ 顺时针方向旋至极限位置（可以感觉到“噔”的一声），向上提起旋转螺母，再次顺时针旋转螺母直至压紧光纤头，将QBH连接器拧至锁紧状态（注意转到位即可，不要大力拧动，否则可能会损坏QBH内部结构）。



注意：插入光纤后，可以用美纹胶纸缠绕几圈，这样可以获得更好的防尘效果，增加激光头保护效果。

# 第四章 产品调试

## 4.1 聚焦调焦说明

聚焦刻度复位 — 机床上电后首先第四轴要先复位，使聚焦刻度焦点在零刻度，具体操作如下：

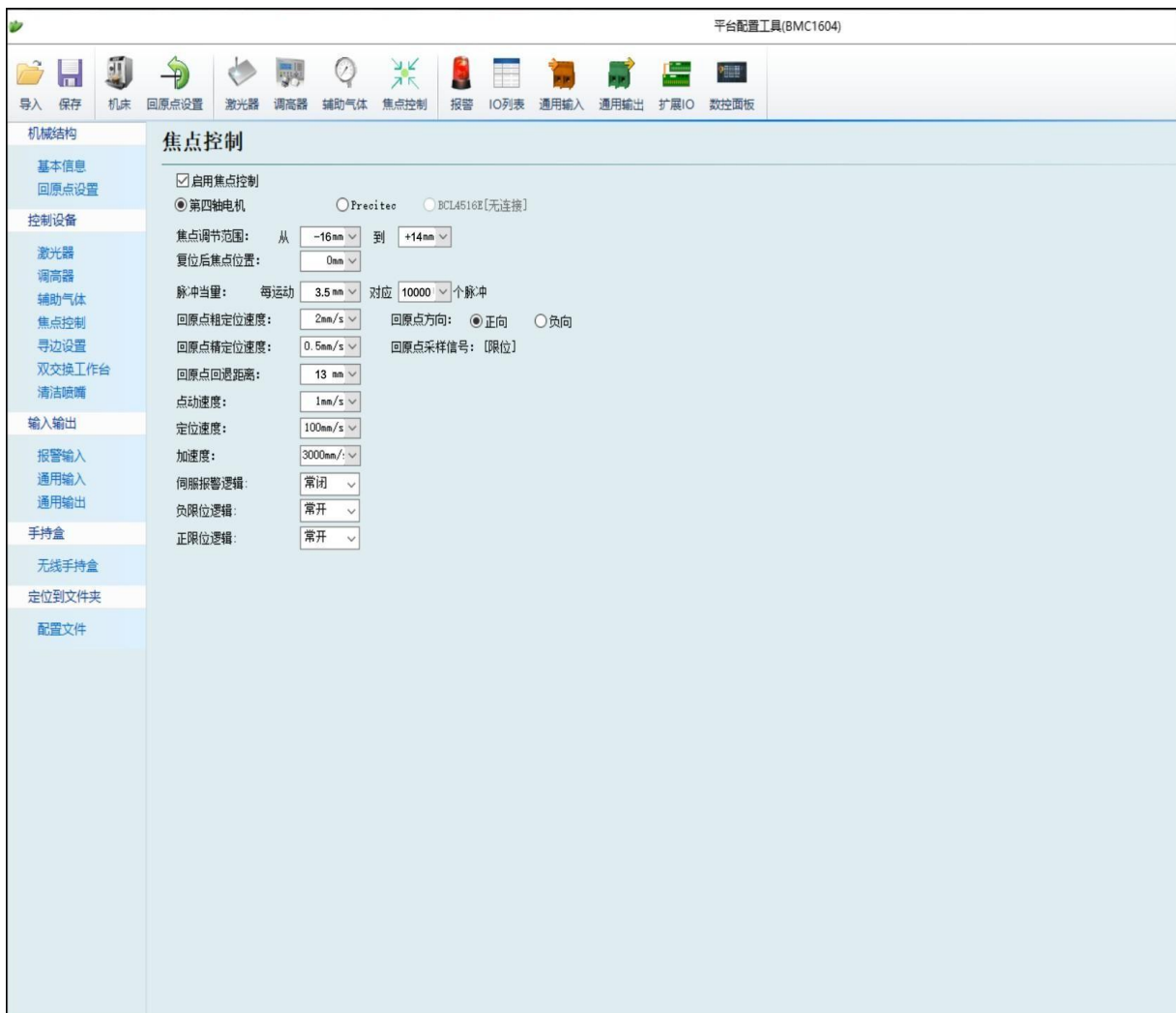
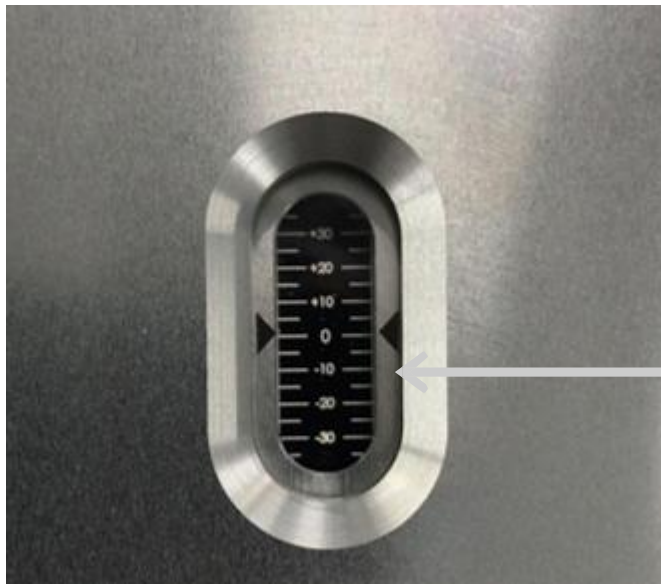


图3.4

- ① 打开软件配置平台，设置焦点回退距离30mm（可根据实际情况微调），使聚焦焦点在零刻度位置（以柏楚为例）如图3.4所示。

注意：回退距离根据实际切割焦点微调。

- ② 设置好参数后，直接复位，通过窗口观察焦点是否在运动，如下图3.5所示：



此处为焦点观察窗口，只起参考作用，刻度向上走为正向，向下走为负向。

图3.5

注意：刻度内数字只起参考作用，实际零点以实际焦点为准，并且指针在回原点的情况下垂直向前看，需要对准零点。

## 4.2 聚焦调中说明

- ① 为达到良好的切缝效果，激光光束必须保持在喷嘴中心，当偏离喷嘴中心时就需要通过光束调中模块进行调中，如下图3.6所示。

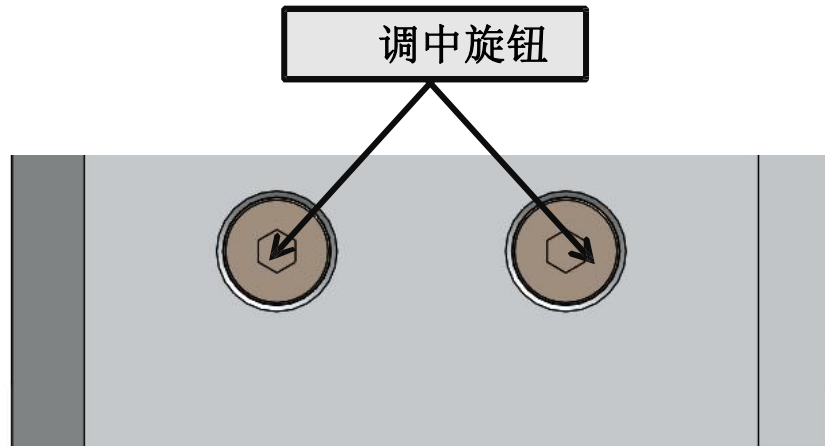


图3.6

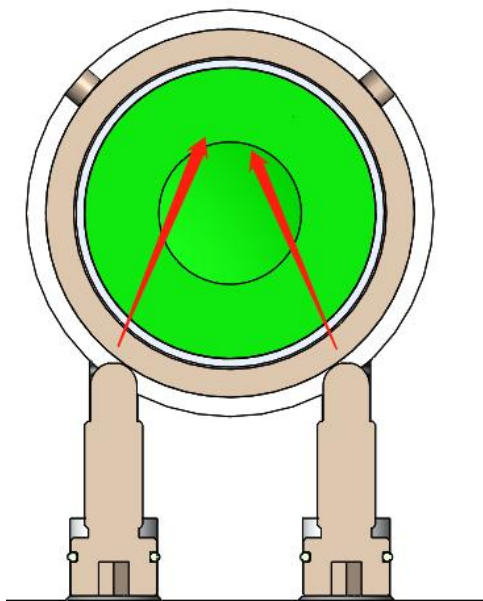


图3.7

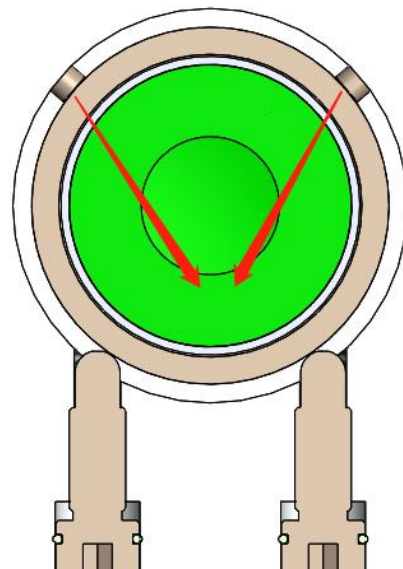


图3.8

注意：当调中旋钮顺时针转动时，镜片中心方向如图3.7所示。  
当调中旋钮逆时针转动时，镜片中心方向如图3.8所示。

## 4.3 触摸屏操作界面介绍

### 4.3.1 主界面（中文）



开/关：点击启动/关闭设置好的光斑图形；

断电保存：点击保存设置的光斑数据参数；

光斑图案：点击可以调节不同焊接图形，例如圆、一字、三角形、正方形等；

光斑大小：此项可以设置光斑输出直径，范围为0-5mm。

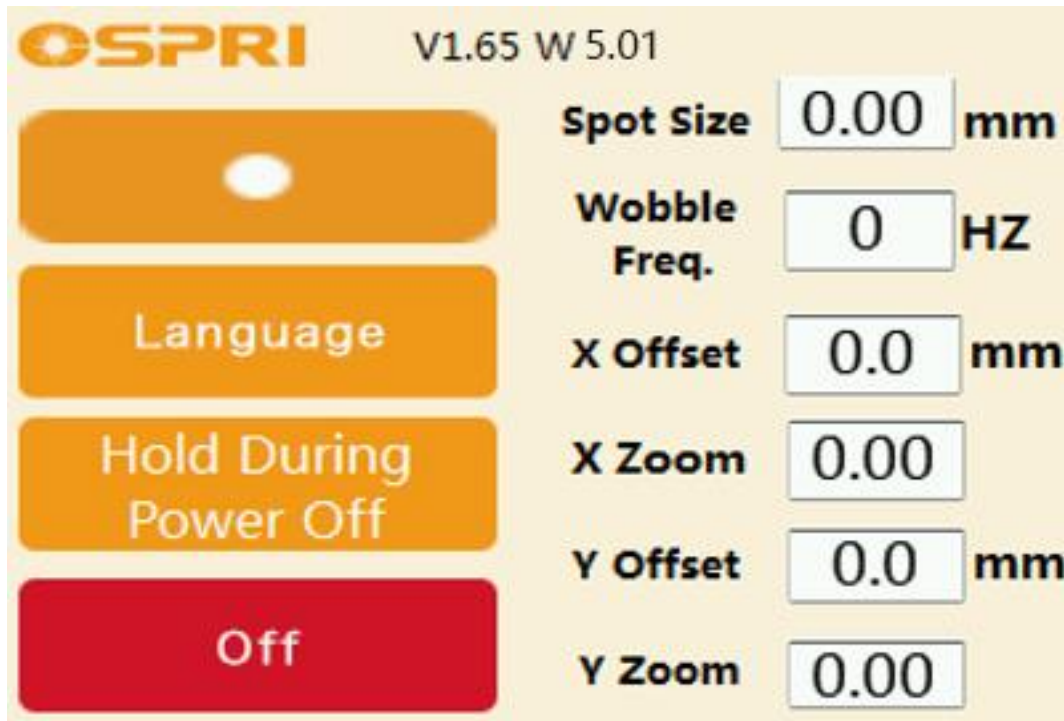
光斑频率：此项为设置振镜电机摆动的频率，设置范围 $\leq 1200\text{Hz}$ 。

光斑偏移：此项为调节焦点中心的位置；

X/Y放大：此项为调节光斑大小；

语言切换：此项为调节主界面的语言模式；目前此款产品仅开放中/英/韩三种语言界面。

### 4.3.2 主界面（英文）



## 4.4 触摸屏（外置7寸屏）操作界面介绍

### 1、主界面



开/关：点击启动/关闭设置好的光斑图形；

断电保存：点击保存设置的光斑数据参数；

光斑图案：点击可以调节不同焊接图形，例如圆、一字、三角形、正方形等；

光斑大小：此项可以设置光斑输出直径，范围为0-5mm。

光斑频率：此项为设置振镜电机摆动的频率，设置范围 $\leq 1200\text{HZ}$ 。

光斑偏移：此项为调节焦点中心的位置；

X/Y放大：此项为调节光斑大小；

语言切换：此项为调节主界面的语言模式；目前此款产品仅开放中/英/韩/西班牙四种语言界面；

程序号：工艺参数组，一共支持8组参数，可通过手动选择，也可通过外部IO控制切换工艺组。

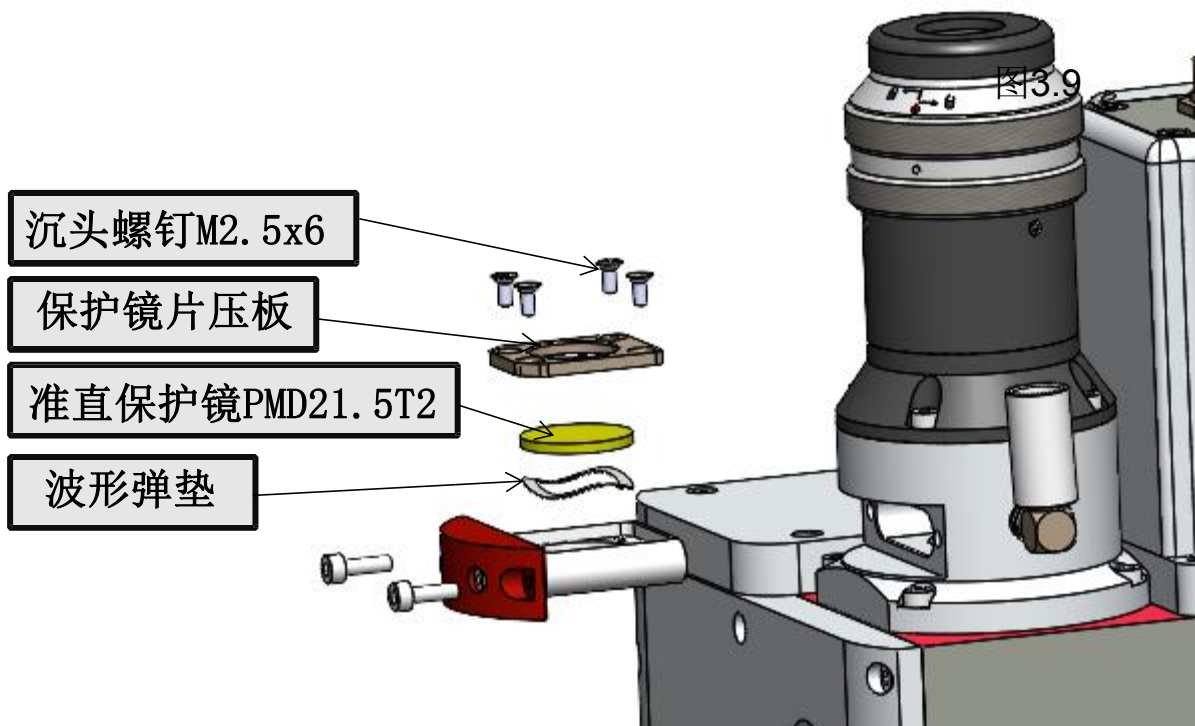
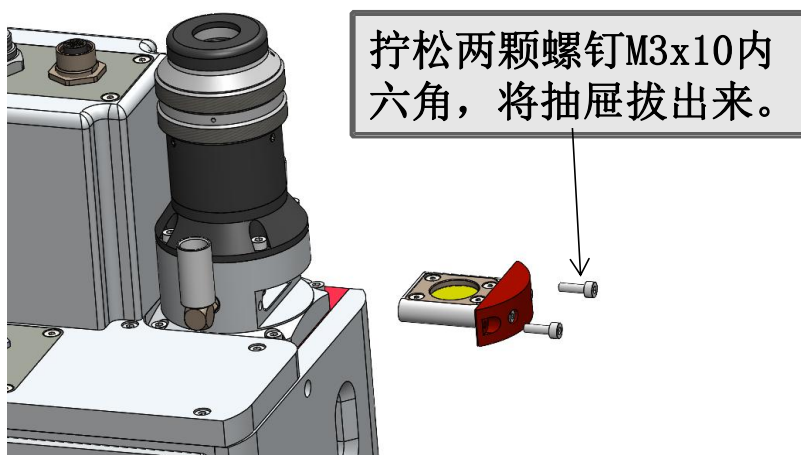


# 第五章 维护保养

## 5.1 保护镜的维护更换

出现切割效果不良，但切割保护镜正常，而且用验光片验出有烧点时，一般情况下是准直保护镜或者聚焦保护镜受污染导致，此时需要售后人员检查此镜片是否有烧点。检查之前需用无尘布蘸上酒精把外表擦干净。

5.1.1 准直保护镜的拆装，拆装方法如下图3.9、图4.0所示。



### 5.1.2 聚焦保护镜的拆装。

拧松两颗M4×16的内六角防脱落螺钉，取出保护镜抽屉，更换保护镜（PMD37T7），如下图4.1、4.2所示。

拧松2颗M4×16防脱螺丝，将抽屉拔出来

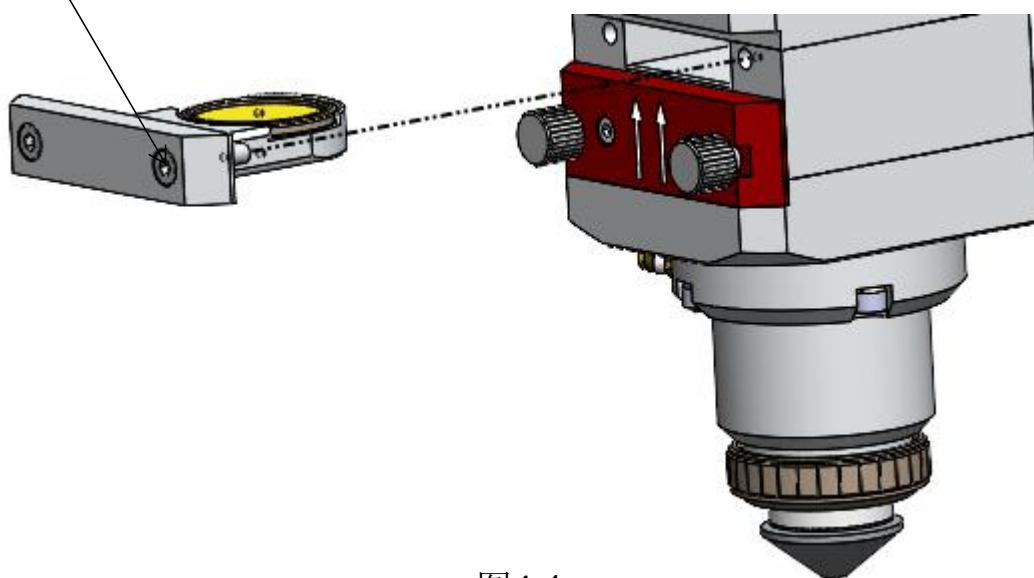


图4.1

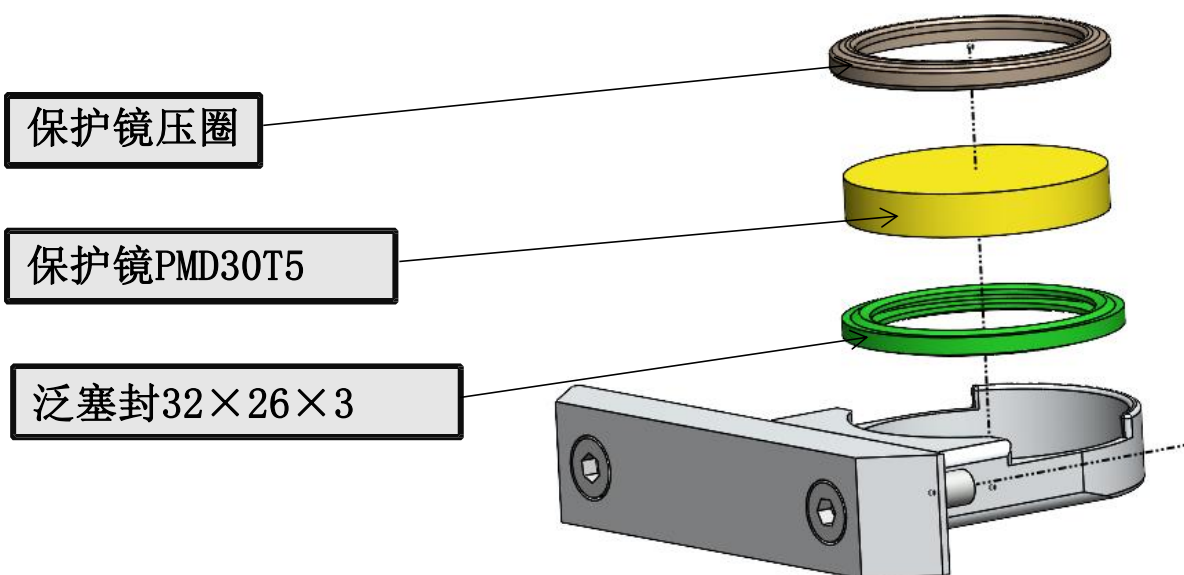


图4.2

## 5.2 准直镜的保养与更换

### 5.2.1 准直镜的拆装

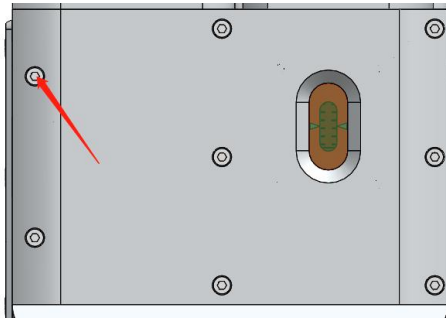


图4.3

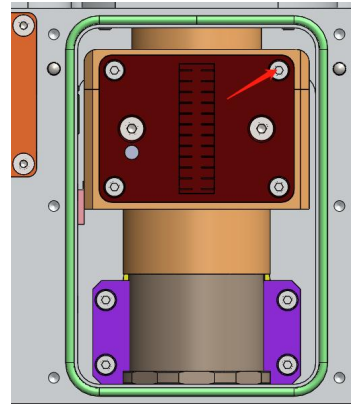


图4.4

依次拆掉上图所示6颗M3X8螺钉，在拆掉4颗M2.5X8螺钉，如图4.3、图4.4所示，拔出准直镜抽屉进行保养与维护，安装时需要注意准直镜抽屉的方向，不能装反。

### 5.2.2 准直镜的清洁。



图4.5

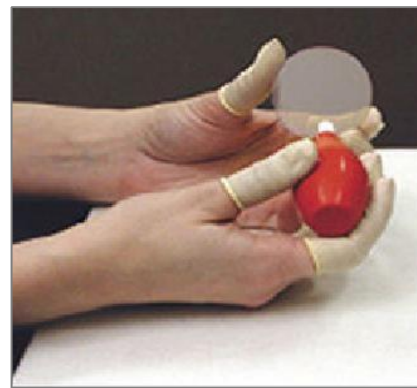


图4.6

- ① 使用工具：无尘擦拭棉签、异丙醇、灌装干燥纯净的压缩空气。
- ② 将异丙醇喷洒至无尘擦拭棉签上。
- ③ 左手大拇指和食指轻轻捏住镜片的侧面边缘，右手持无尘擦拭棉签，从下往上或者从左往右，单一方向轻轻拭擦镜片正反两面，如图4.5所示。
- ④ 擦完后再用灌装干燥纯净的压缩空气吹拂镜片表面，确认清洁后镜片表面无任何异物，如图4.6所示。
- ⑤ 清洁后的准直镜须尽快安装至准直镜座中并插入切割头内。

### 5.3 切割保护镜的保养与更换

当保护镜片附着杂质或异物时，会由于杂质或异物吸收激光发热而导致保护镜片损坏，因此需要定期清洁保护镜片，建议清洁周期：一周。同时保护镜片是易损件，损坏后需要及时更换。

#### 5.3.1 保护镜的拆卸

松动手拧螺丝，之后两手抓住手拧螺丝缓慢并平稳地抽出保护镜座，移动到干净无尘的环境中，如下图5.0所示，更换镜片详细图解如图5.1所示。

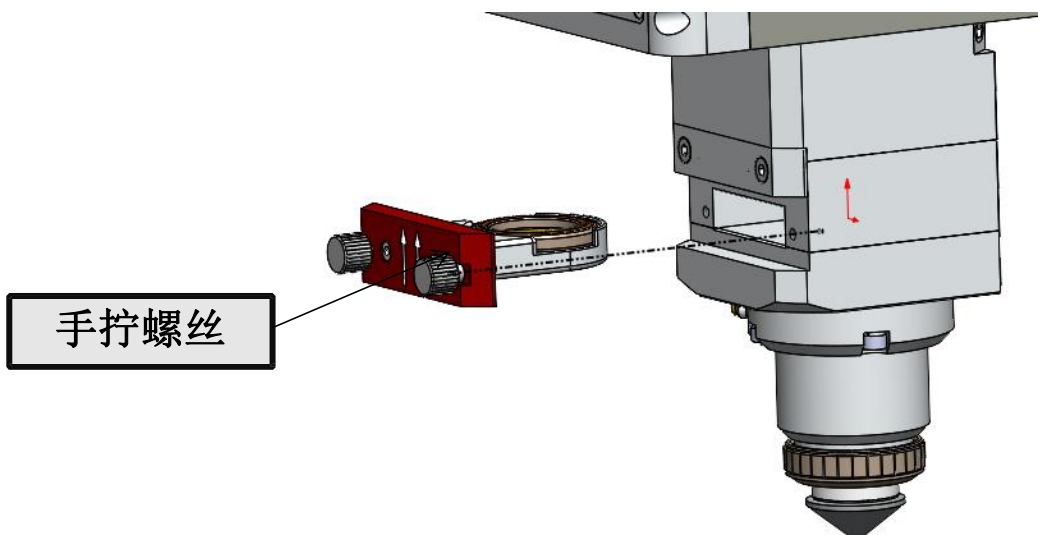


图5.0

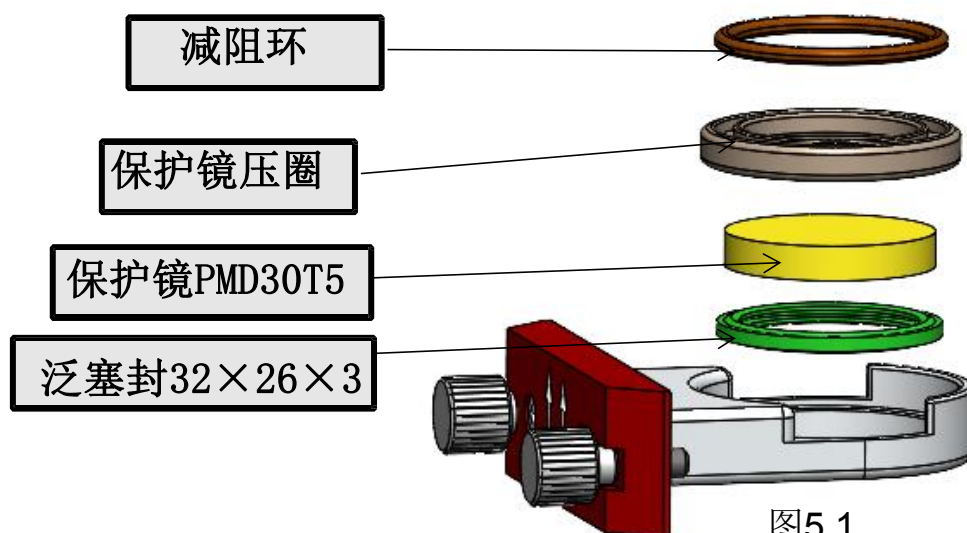


图5.1

装配顺序如上图所示

## 5.4 保护镜的清洁



图5.2

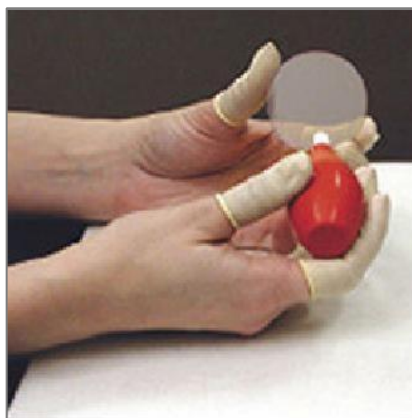


图5.3

- ① 使用工具：无尘擦拭棉签、异丙醇、灌装干燥纯净的压缩空气。
- ② 将异丙醇喷洒至无尘擦拭棉签上。
- ③ 左手大拇指和食指轻轻捏住镜片的侧面边缘，右手持无尘擦拭棉签，从下往上或者从左往右，单一方向轻轻拭擦镜片正反两面，如图5.2所示。
- ④ 擦完后再用灌装干燥纯净的压缩空气吹拂镜片表面，确认清洁后镜片表面无任何异物，如图5.3所示。
- ⑤ 清洁后的保护镜须尽快安装至保护镜座中并插入切割头内。

注意：清洁与更换保护镜时，避免手上油渍或环境中的灰尘污染保护镜。原则上聚焦镜片、准直镜片、切割镜片禁止拆装，如果觉得镜片有污染现象，可先拿验光镜片检测，如有必要可以和本公司技术人员联系。

## 5.5 感应部件维护保养

陶瓷体是易损件，损坏后可以更换。陶瓷体安装时要对正本体上的两个定位销，否则陶瓷体不能正确安装到位，会造成感应部件工作失效。锁紧陶瓷时，要用锁紧螺母用力锁紧。锁紧螺母松紧不一，会直接影响感应部件的工作参数。

激光喷嘴是感应部件的敏感元件，通过螺纹与本体连接。它是一种易损件，工作一段时间后，要及时清除粘结熔渣，烧损严重时应及时更换。

陶瓷装配后，锁紧螺母拧紧，陶瓷均匀外露约2-3mm。

在使用中，应该注意以下事项：

- ① 切割工作时应使用干燥、纯净的辅助气体。气体中含水、油等杂质时工作间隙会发生突变，甚至造成传感器工作失常。建议使用高纯氧气，同时配置气体干燥器、油水分离器等装置。
- ② 传感器污损后要予以清洁。要用干净、干燥的棉布等清洁，不要用液体清洗切割头及陶瓷，清洁后要正确连接装配。
- ③ 陶瓷体损坏后可以更换。更换后要与放大器一起通过复位操作对电气系统进行初始化。
- ④ 切割嘴的形状、尺寸都直接影响传感器的特性。因此必须使用规定的切割嘴。

### 5.5.1 喷嘴及陶瓷的更换。

- ① 逆时针旋转拆下喷嘴，如图5.4所示。
- ② 逆时针旋下陶瓷压圈，如图5.4所示。
- ③ 竖直向下取出陶瓷，如图5.4所示。

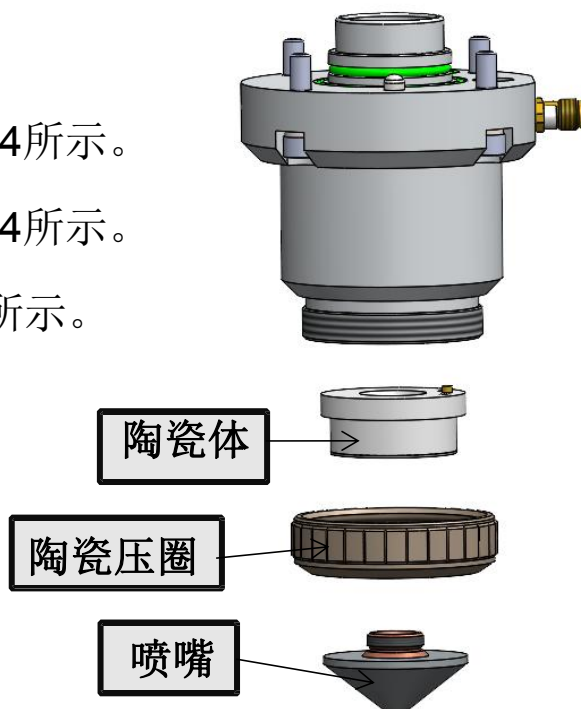


图5.4

### 5.5.2 陶瓷环的清洁。

- ① 取出陶瓷环后用无水酒精或异丙醇进行清洁，如图5.5所示。
- ② 将异丙醇喷洒至无尘擦拭棉签上，取出陶瓷环后用棉签进行清洁，如图5.6所示。
- ③ 擦完后再用灌装干燥纯净的压缩空气吹拂清洁陶瓷环，确保陶瓷表面洁净干燥无潮湿后方可进行安装。



图5.5



图5.6

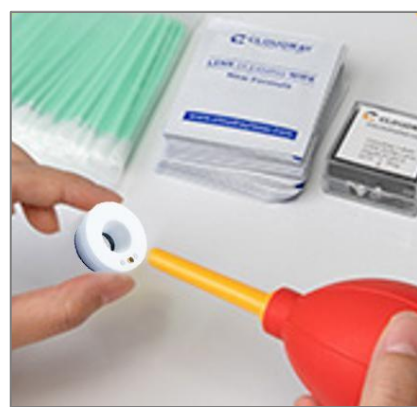


图5.7

注意：陶瓷的表面清洁度直接关系到跟随系统运行的性能，当陶瓷表面有污物时需要及时清洁以保证系统的工作性能。



## 深圳欧斯普瑞智能科技有限公司

电话：0755-85225225

传真：4008266163-19300

邮箱：[ospri.sales@sz-osprey.com](mailto:ospri.sales@sz-osprey.com)

地址：深圳市龙岗区宝龙街道宝龙社区新能源一路  
宝龙智造园4号厂房A栋1001