

 **OSPRI 欧斯普瑞**

LCH15 说明书 V2.0

Product Description



深圳欧斯普瑞智能科技有限公司
Shenzhen Ospri Intelligent Technology Co., LTD

前言

尊敬的用户：

欢迎使用深圳欧斯普瑞智能科技有限公司生产的 **LCH15** 光纤激光智能调焦切割头产品。我们的产品能得到您的信任，我们深表荣幸。

为了使您对我公司该产品有一个总体认识，方便您的使用，我们专门为您配置了本用户使用手册，内容包括产品的特点、结构特征、技术特点、使用说明、保养维护等，是您使用本产品时必不可少的指南。

使用前请仔细阅读用户使用手册，相信对您使用本产品会有很大帮助。另外，在使用过程中，如果您有什么问题，请来电咨询，我们定当竭诚为您服务。

特别声明：

用户使用手册所包含的内容均受到版权法的保护，未经深圳欧斯普瑞智能科技有限公司的批准，任何组织和个人不得以任何手段和形式对其进行复制、篡写。

为保证您的安全和产品正常工作，在使用我公司产品前务请仔细阅读指导书。

目录

第一章 概述

1.1 产品参数.....	01
1.2 注意事项	01

第二章 结构特征

2.1 产品结构简要说明	02
2.2 产品部件简要说明	03
2.3 产品部件简要说明(镜片大小).....	04

第三章 产品安装

3.1 切割头安装.....	05
3.2 管路连接	06
3.2.1 冷却管路	06
3.2.2 辅助气体管路	07
3.3 接线定义及要求.....	08
3.3.1 航空插头对接口.....	08
3.3.2 接线定义.....	09
3.3.3 驱动器IO接线与参数设置.....	12
3.4 Q+ 光纤激光头安装.....	15

第四章 产品调试

4.1 准直调焦说明（200焦以柏楚为例）	16
4.1.1准直调焦说明（250焦以柏楚为例）	17
4.2 准直调焦说明（200焦以维宏为例）	18
4.2.1 W轴原点设置.....	19
4.3 准直调焦说明（250焦以维宏为例）	20
4.3.1 W轴原点设置.....	21
4.4 对中调节说明	22
4.5 手机 APP操作说明.....	23
4.5.1安装手机APP软件.....	23
4.5.2 APP软件连接.....	24
4.5.3 软件介绍.....	25
4.5.4 温度参数设置温度参数设置及设备名称的修改.....	26

第五章 维护保养

5.1 保护镜的维护更换	28
5.1.1 准直保护镜的拆装	28
5.1.2 聚焦保护镜的拆装	31
5.1.3 切割保护镜的拆装与更换.....	33
5.2 感应部件维护保养.....	35
5.2.1 喷嘴及陶瓷的更换	35
5.2.2 陶瓷的清洁	35

第一章 概述

1.1 产品参数

① 产品参数，如表1.0所示。

名称	光纤激光切割头
型号	LCH15
接口类型	QBH、QD、Q+、LOE/QF-D
适用波长	1080±10nm
额定功率	≤15KW
聚焦焦距	200mm/250
准直焦距	100mm
喷嘴型号	各种型号规格
焦点调节范围	-43mm~+25mm
对中调节范围	±1.5mm
焦点调节速度	200mm/s
辅助气压	≤3Mpa
重量	9KG

1.2 注意事项

表1.0

- ① 为了保证人身安全，当切割头在配合激光切割机使用时，请佩戴专用光纤激光防护眼镜。
- ② 应采取预防措施并谨慎操作，防止因激光束偏离中心轴线而烧坏切割头和激光喷嘴。
- ③ 保持切割头清洁，防止冷却液、冷凝水或其他异物侵入传感器内，否则会造成传感器失灵。
- ④ 当使用激光加工产品时，请使用防护装置，以避免激光束对人体造成伤害。

第二章 结构特征

2.1 产品结构简要说明

产品结构简要说明，如图1.0所示。

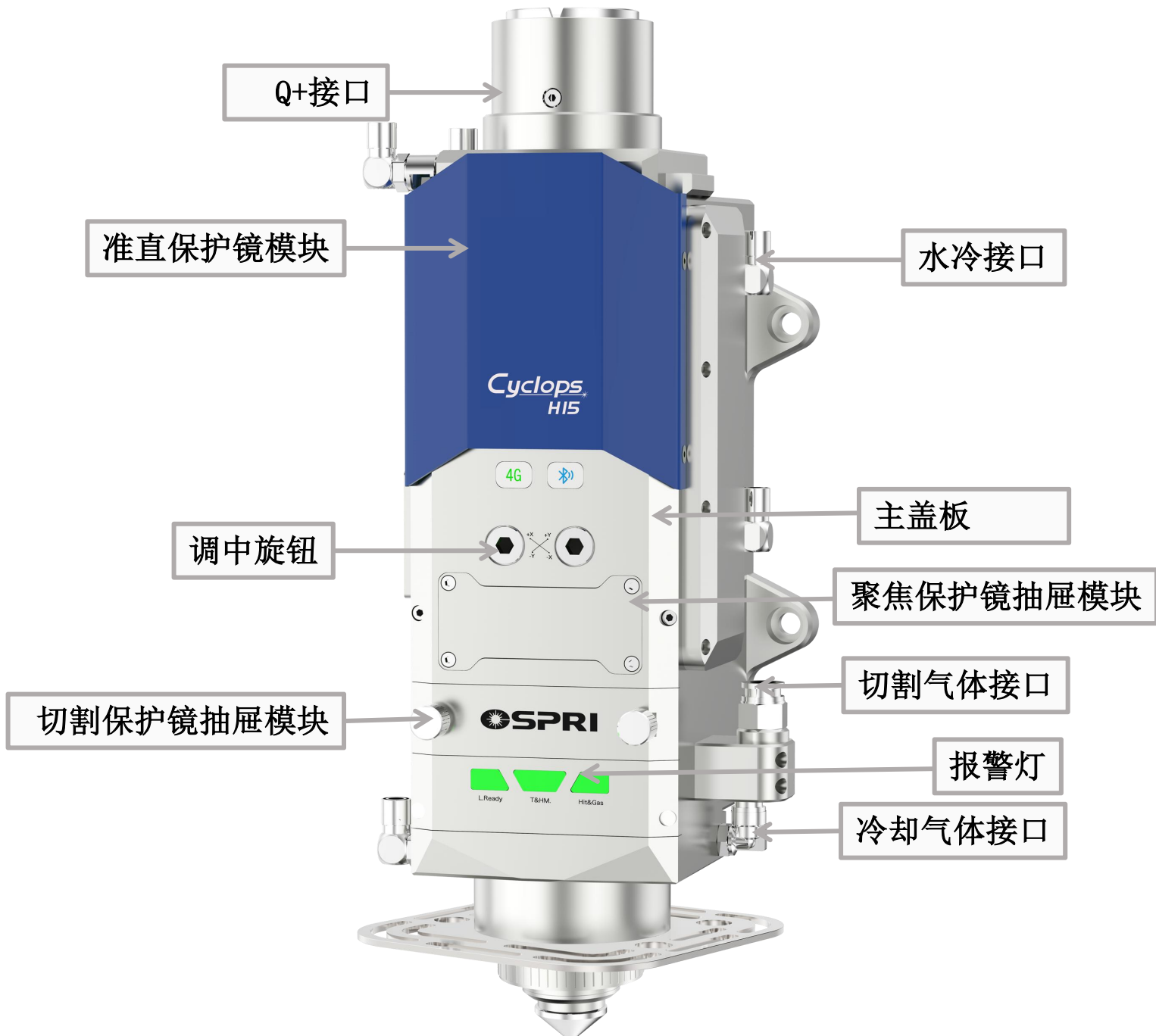


图1.0

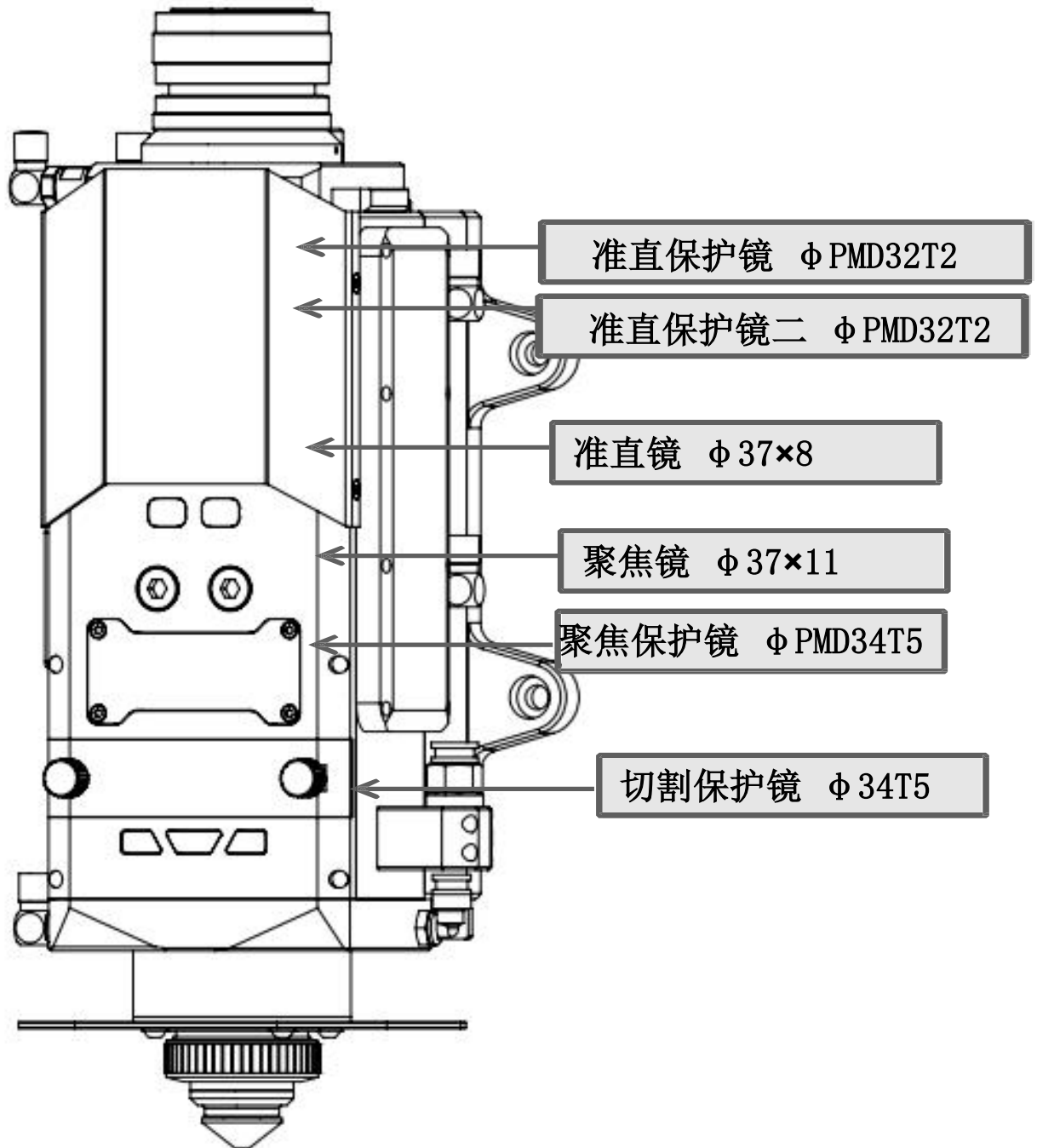
2.2 产品部件简要说明

1. Q+接口：连接激光器与切割头个部件的接口。
2. 准直保护镜模块：光纤头插拔时，隔绝灰尘进去切割头内部，保护准直镜。
3. 调中旋钮：调节光路中心，使光束从喷嘴中心通过。
4. 切割保护镜抽屉模块：对切割气体的密封、对聚焦镜的保护。
5. 水冷接口：主要冷却切割头个部件的接口。
6. 主盖板：切割头的正面密封板，便于镜片的安装与拆卸。
7. 聚焦保护镜抽屉模块：保护聚焦镜片的模块，防止外部灰尘直接污染聚焦镜片。
8. 切割气体接口：10mm气管接口，用于切割时切割气体的输入。
9. 报警灯：准直镜、聚焦镜、保护镜温度报警灯；保护镜到位报警灯；切割头漏气报警灯。
- 10.冷却气体进气口：8mm气管接口，用于陶瓷环冷却。



图1.1

2.3 产品部件简要说明(镜片大小)



第三章 产品安装

3.1 切割头安装

切割头安装尺寸图（准直F100/聚焦F200）如下图1.2所示。

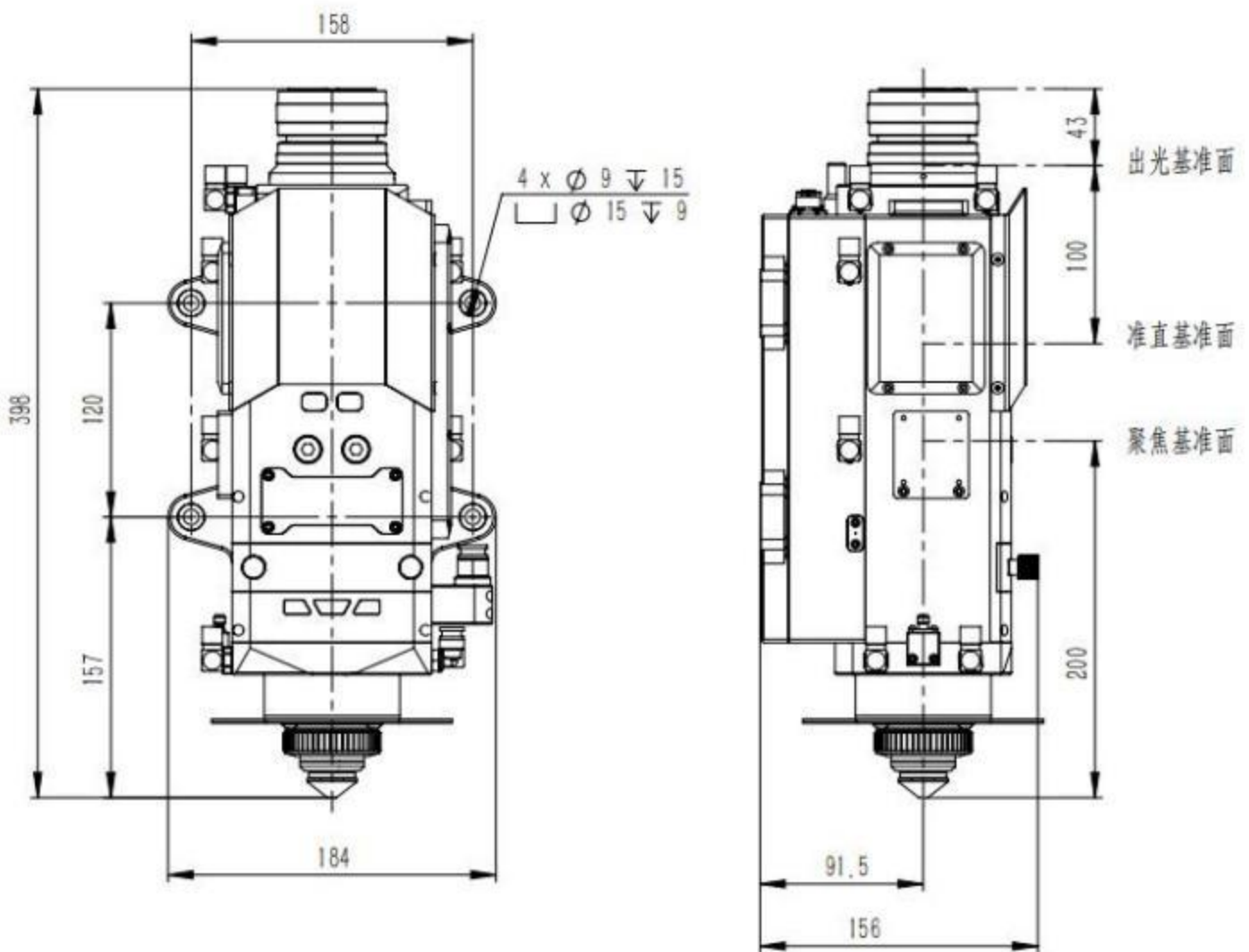


图1.2

3.2 管路连接

3.2.1 水路冷却管路。

① 用于切割头冷却，1进1出冷却管路，如下图1.3所示。

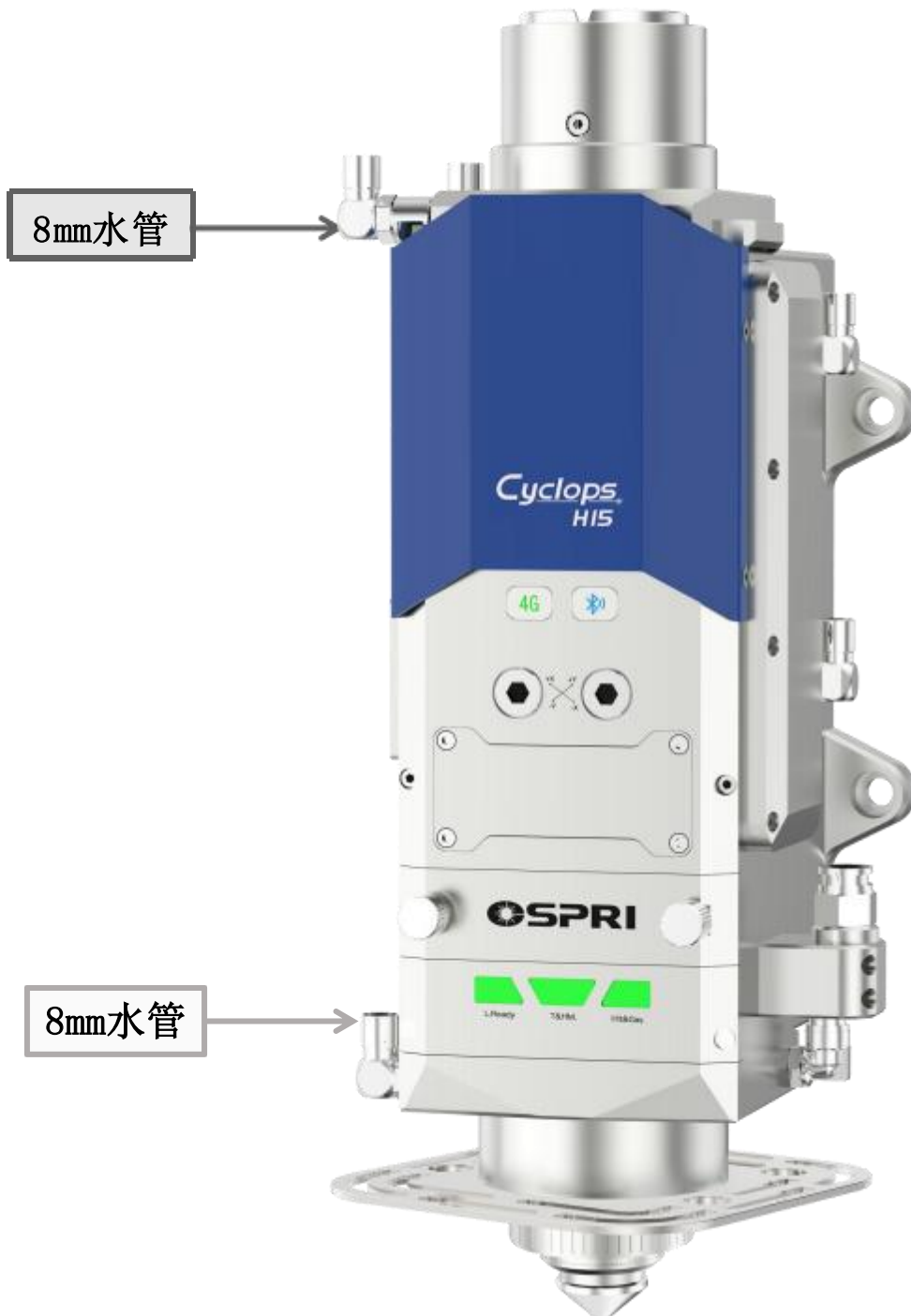


图1.3

3.2.2 辅助气体管路。

① 输入口接10mm气管，如下图1.4所示，用于对接切割气体，输入压力 $<3.0\text{Mpa}$ 。

常规使用气体：氧气、氮气、压缩空气。

② 输入口接入8mm气管，如下图1.4所示，用于对接冷却气体，输入压力 $<0.6\text{Mpa}$ 。

常规使用气体：压缩空气。



图1.4

注意：通入辅助管路的气体必须经过过滤及干燥，否则会污染保护镜片导致保护镜片的损坏。

3.3 接线定义及要求

3.3.1 航空插头对接口。

- ① 插拔航空插头时断电操作，否则可能烧坏电机，在接动力线与信号线的时候需要注意缺口位置，避免插坏针脚，如下图1.5所示。

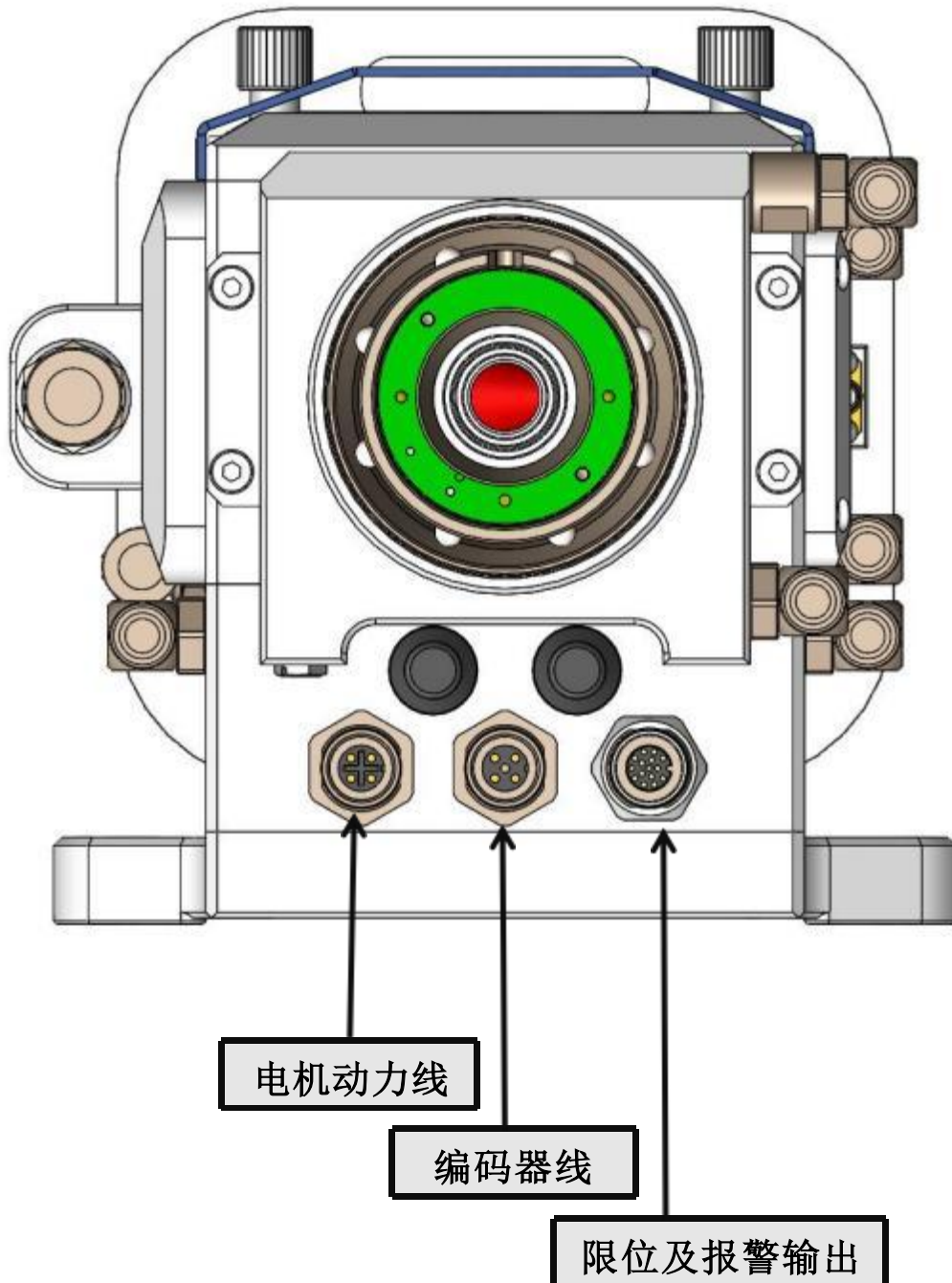
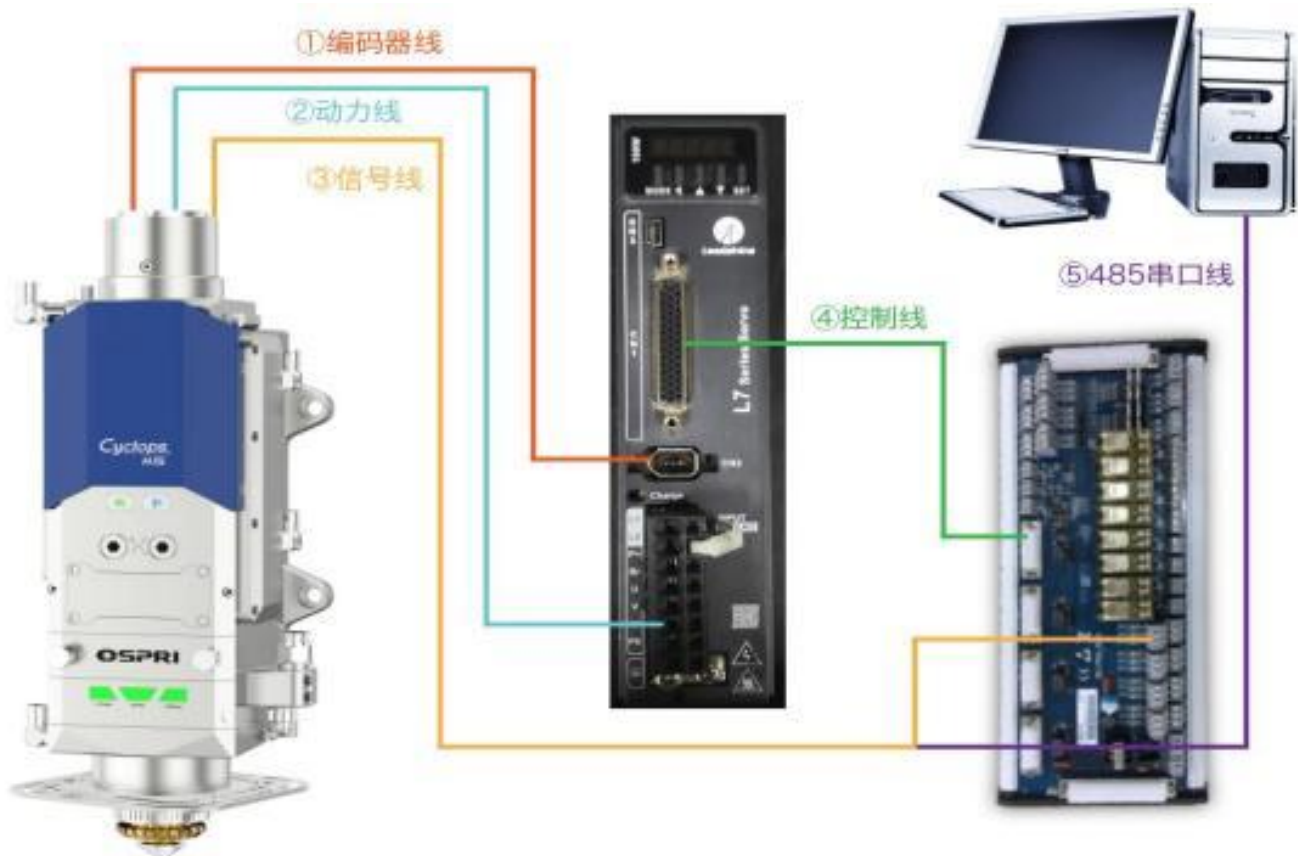


图1.5

3.3.2接线定义。

① 接线概况。



② 伺服驱动器电源接线单相220V接法。

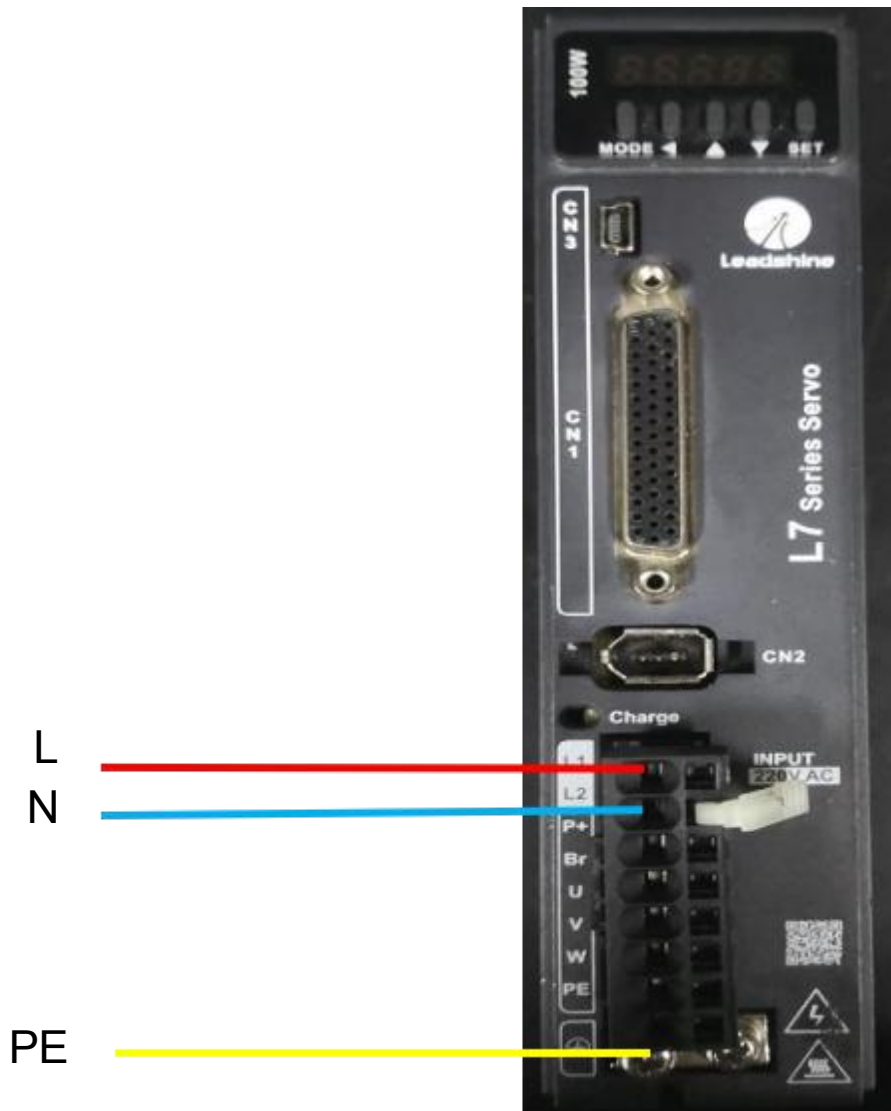


图1.7

③ 信号线接线。

信号线接线

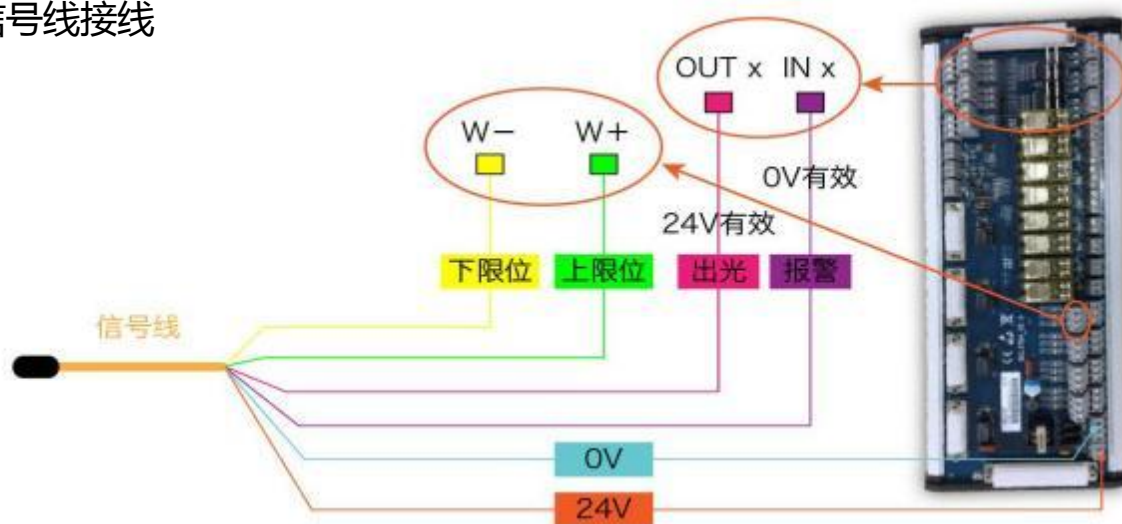


图1.8

3.3.3 驱动器IO接线与参数设置。

① 雷赛开环驱动IO接线（柏楚系统）

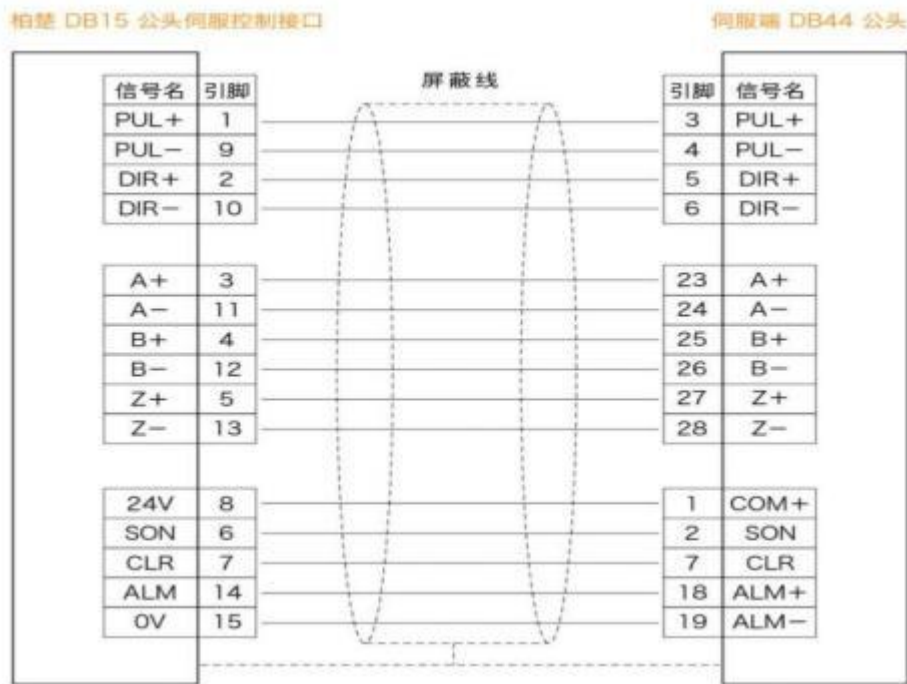


图1.9

② 开环卡参数设置，如表1.2所示。

参数号	参数值	参数内容
PA001	0	位置模式
PA003	18	刚性等级
PA004	150	惯量比
PA006	1	旋转方向
PA007	3	脉冲串形态
PA008	10000	电机一圈所需脉冲数
PA011	2500	电机每圈输出脉冲数
PA400	3	伺服使能
PA410	1	报警输出信号

表1.1

③ 雷赛闭环IO接线（柏楚系统）

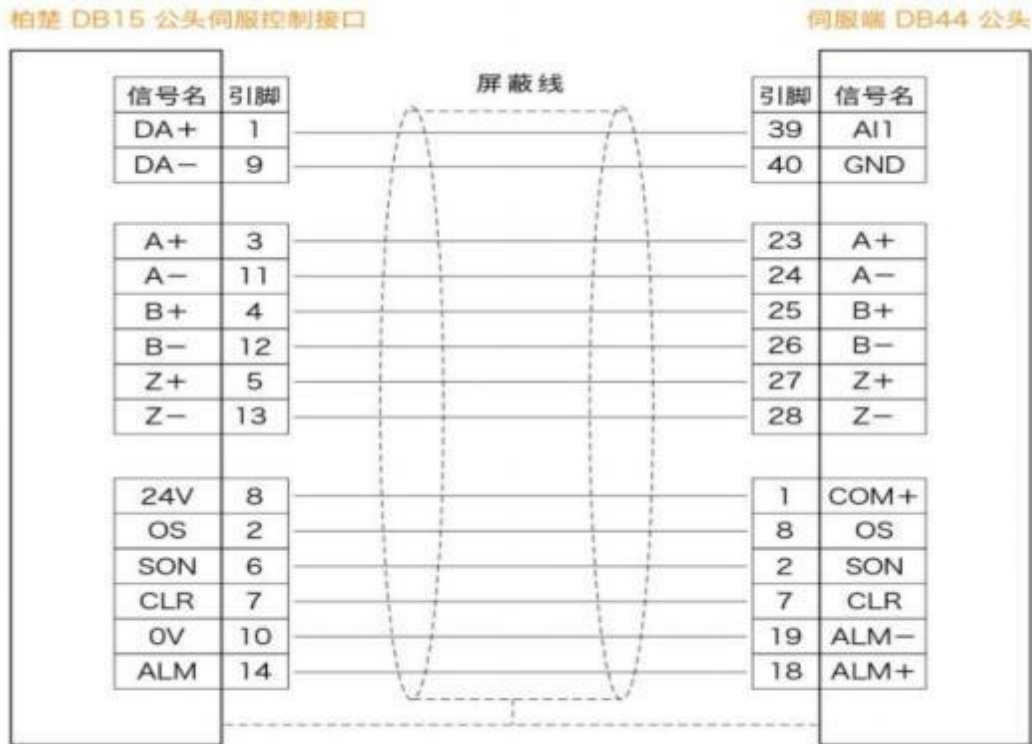


图2.0

④ 闭环卡驱动参数

参数号2	参数值	参数内容
PA001	1	速度模式
PA003	18	刚性等级
PA004	150	惯量比
PA008	10000	电机一圈所需脉冲数
PA011	2500	电机每圈输出脉冲数
PA300	0	速度模式选择
PA303	1	电机旋转方向
PA302	500	1V对应转速
PA312	0	加速时间
PA313	0	减速时间
PA315	1	零速功能选择
PA400	3	伺服使能
PA402	91	零速钳位

表1.2

⑤ 雷赛总线驱动参数配置

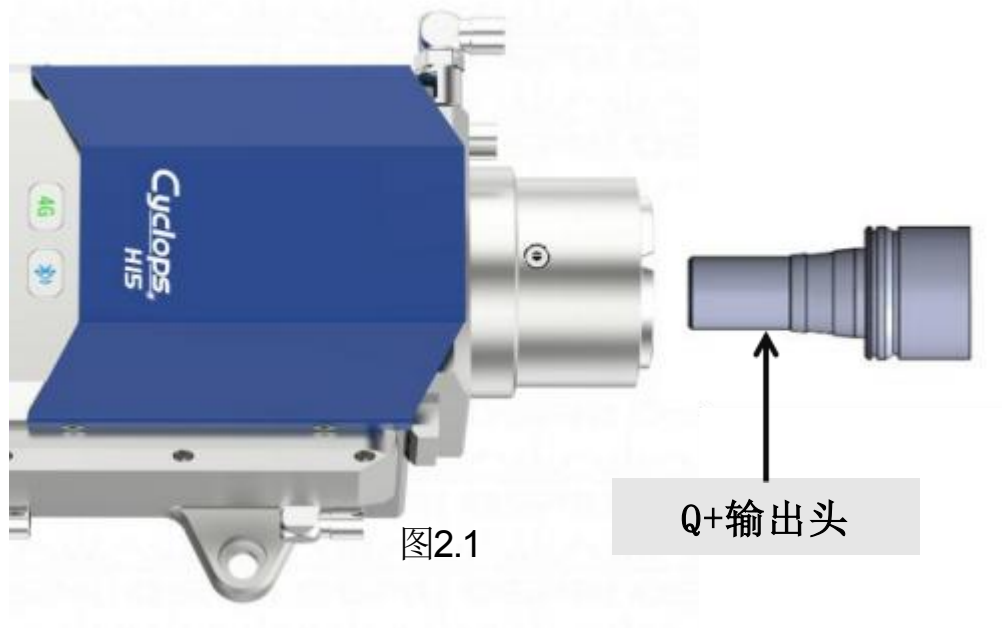
参数号	参数值	参数内容
PA001	9	控制模式
PA003	18	刚性等级
PA004	150	惯量比
PA006	1	电机旋转方向
PA008	10000	电机一圈所需脉冲数
PA011	2500	电机每圈输出脉冲数
PA023	5	从站
PA024	1	从站来源

表1.3

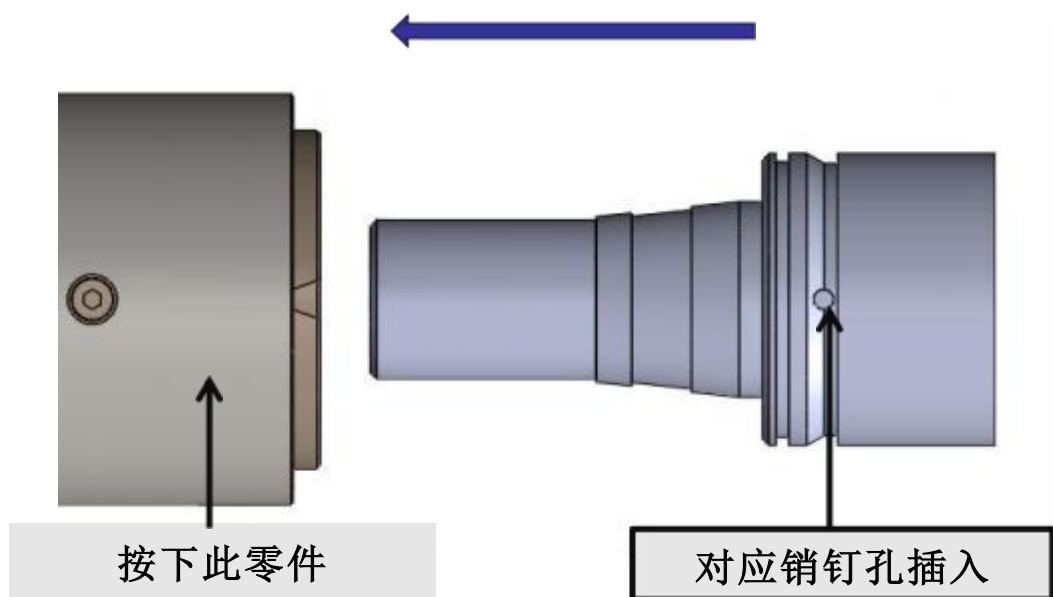
注：1、如果需要使用上位机电子齿轮比，分子为131072，分母为10000

3.4 Q+光纤激光头安装

① 将切割头水平放置,取下防尘盖, 撕掉防尘贴; 如下图2.1所示。



② 将激光器Q+输出头对应销钉槽位置。如下图2.2所示:

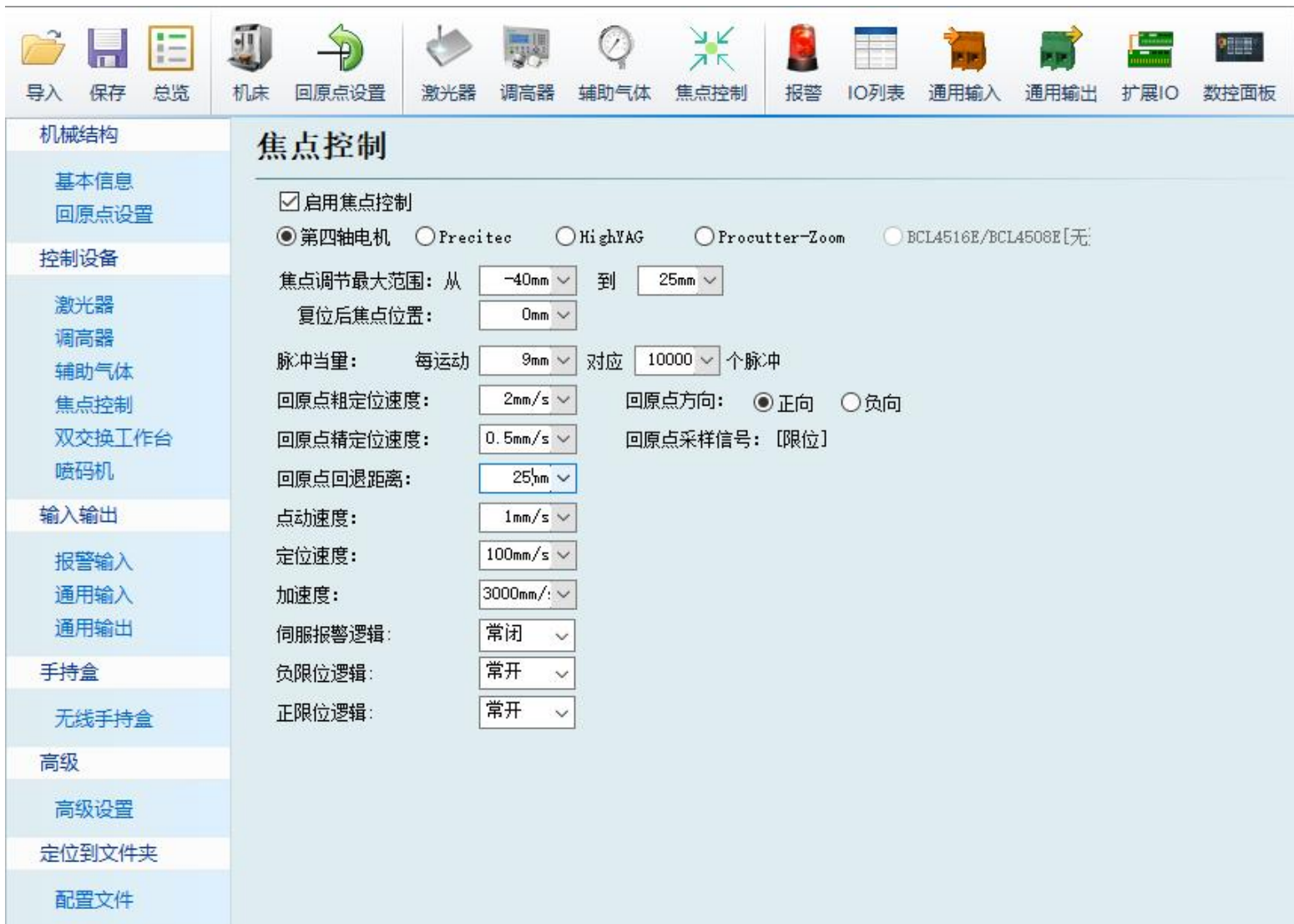


注意：如果激光头上原装配有防尘垫，安装时可根据实际情况选择是否装防尘套。

第四章 产品调试

4.1 准直调焦说明（200焦以柏楚为例）

准直刻度复位 — 机床上电后首先第四轴要先复位，使准直刻度焦点在零刻度，具体操作如下：

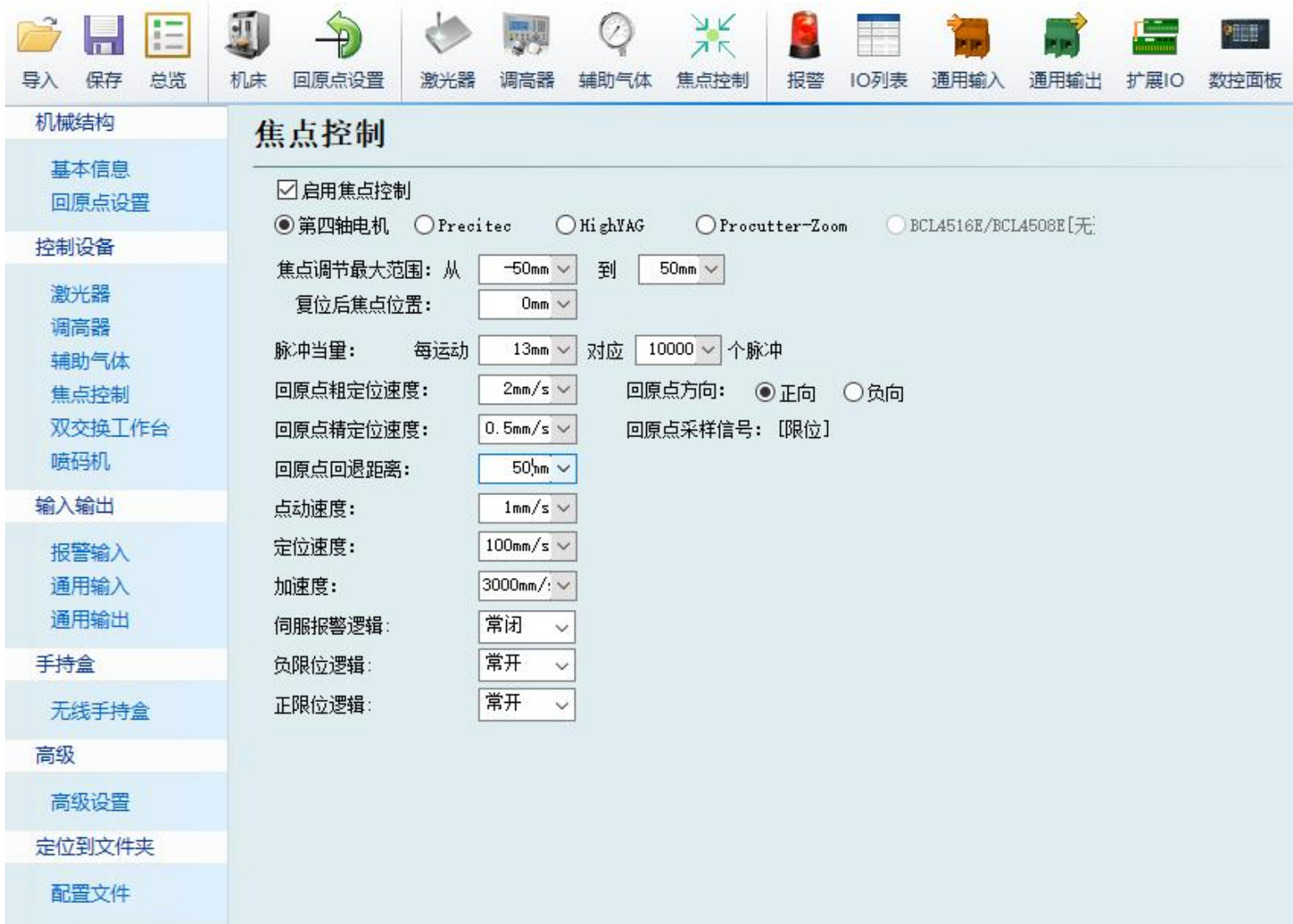


① 打开软件配置平台，设置焦点回退距离**25mm**（可根据实际情况微调），使准直焦点在零刻度位置。

注意：回退距离根据实际切割焦点微调。

4.1.1 准直调焦说明（250焦以柏楚为例）

准直刻度复位 — 机床上电后首先第四轴要先复位，使准直刻度焦点在零刻度，具体操作如下：



- ① 打开软件配置平台，设置焦点回退距离50mm（可根据实际情况微调），使准直焦点在零刻度位置。

注意： 回退距离根据实际切割焦点微调。

4.2 准直调焦说明（200焦以维宏为例）

准直刻度复位 — 机床上电后首先第四轴要先复位，使准直刻度焦点在零刻度，具体操作如下：

常用参数	系统参数	随动控制	激光器设置	机床维护定期提醒	
参数总览 机床基本参数 1.0 轴参数设置 1.0.0 X轴参数 1.0.1 Y轴参数 1.0.2 Z轴参数 1.0.3 W轴参数 1.1 回原点设置 1.1.0 通用参数 1.1.1 X轴原点设置 1.1.2 Y轴原点设置 1.1.3 Z轴原点设置 1.1.4 W轴原点设置 1.2 误差补偿设置 速度及精度控制 外部设备控制 高级功能参数	搜索	名称	值	单位	生效时间
1.0.3 W轴参数					
编码器方向(W)					
1					
轴方向(W)					
1					
脉冲当量(W)					
0.0009					
mm/p					
立即生效					
每圈指令脉冲数(W)					
10000					
立即生效					
每圈反馈脉冲数(W)					
2500					
立即生效					
软限位上限值(W)					
25					
mm					
立即生效					
软限位下限值(W)					
-40					
mm					
立即生效					
启用软限位保护(W)					
是					
立即生效					
轴最大速度(W)					
6000					
mm/min					
立即生效					
启用编码器反馈(W)					
是					
立即生效					
检查轴编码器误差(W)					
否					
立即生效					
编码器稳态允差(W)					
0.1					
mm					
立即生效					
编码器动态允差(W)					
40					
mm					
立即生效					

4.2.1 W轴原点设置

常用参数	系统参数	随动控制	激光器设置	机床维护定期提醒																																				
	<div style="display: flex; align-items: center;"> <div style="border: 1px solid #ccc; padding: 2px; margin-right: 5px;">▼</div> <div style="border: 1px solid #ccc; padding: 2px;">搜索</div> </div> <ul style="list-style-type: none"> 参数总览 <ul style="list-style-type: none"> 机床基本参数 <ul style="list-style-type: none"> 1.0 轴参数设置 <ul style="list-style-type: none"> 1.0.0 X轴参数 1.0.1 Y轴参数 1.0.2 Z轴参数 1.0.3 W轴参数 1.1 回原点设置 <ul style="list-style-type: none"> 1.1.0 通用参数 1.1.1 X轴原点设置 1.1.2 Y轴原点设置 1.1.3 Z轴原点设置 1.1.4 W轴原点设置 1.2 误差补偿设置 速度及精度控制 外部设备控制 高级功能参数 	<div style="border-bottom: 1px solid #ccc; padding-bottom: 5px;"> 1.1.4 W轴原点设置 </div> <table border="1"> <thead> <tr> <th>名称</th> <th>值</th> <th>单位</th> <th>生效时间</th> </tr> </thead> <tbody> <tr> <td>使用Z相信号(W)</td> <td>否</td> <td></td> <td>立即生效</td> </tr> <tr> <td>粗定位阶段方向(W)</td> <td>1</td> <td></td> <td>立即生效</td> </tr> <tr> <td>粗定位阶段速度(W)</td> <td>120</td> <td>mm/min</td> <td>立即生效</td> </tr> <tr> <td>精定位阶段速度(W)</td> <td>3</td> <td>mm/min</td> <td>立即生效</td> </tr> <tr style="background-color: #00a0e3; color: white;"> <td>回退距离(W)</td> <td>25</td> <td>mm</td> <td>立即生效</td> </tr> <tr> <td>回退速度(W)</td> <td>3</td> <td>mm/min</td> <td>立即生效</td> </tr> <tr> <td>粗精定位信号最小距离(W)</td> <td>0.5</td> <td>mm</td> <td>立即生效</td> </tr> <tr> <td>启用锁存(W)</td> <td>否</td> <td></td> <td>立即生效</td> </tr> </tbody> </table>	名称	值	单位	生效时间	使用Z相信号(W)	否		立即生效	粗定位阶段方向(W)	1		立即生效	粗定位阶段速度(W)	120	mm/min	立即生效	精定位阶段速度(W)	3	mm/min	立即生效	回退距离(W)	25	mm	立即生效	回退速度(W)	3	mm/min	立即生效	粗精定位信号最小距离(W)	0.5	mm	立即生效	启用锁存(W)	否		立即生效		
名称	值	单位	生效时间																																					
使用Z相信号(W)	否		立即生效																																					
粗定位阶段方向(W)	1		立即生效																																					
粗定位阶段速度(W)	120	mm/min	立即生效																																					
精定位阶段速度(W)	3	mm/min	立即生效																																					
回退距离(W)	25	mm	立即生效																																					
回退速度(W)	3	mm/min	立即生效																																					
粗精定位信号最小距离(W)	0.5	mm	立即生效																																					
启用锁存(W)	否		立即生效																																					

注意：回退距离根据实际切割焦点微调。

4.3 准直调焦说明（250焦以维宏为例）

准直刻度复位 — 机床上电后首先第四轴要先复位，使准直刻度焦点在零刻度，具体操作如下：

常用参数		系统参数		随动控制		激光器设置		机床维护定期提醒																																																					
搜索		名称	值	单位	生效时间																																																								
<ul style="list-style-type: none"> 参数总览 <ul style="list-style-type: none"> 机床基本参数 <ul style="list-style-type: none"> 1.0 轴参数设置 <ul style="list-style-type: none"> 1.0.0 X轴参数 1.0.1 Y轴参数 1.0.2 Z轴参数 1.0.3 W轴参数 1.1 回原点设置 <ul style="list-style-type: none"> 1.1.0 通用参数 1.1.1 X轴原点设置 1.1.2 Y轴原点设置 1.1.3 Z轴原点设置 1.1.4 W轴原点设置 1.2 误差补偿设置 速度及精度控制 外部设备控制 高级功能参数 		1.0.3 W轴参数		<table border="1"> <tr> <td>编码器方向(W)</td> <td>1</td> <td></td> <td>立即生效</td> </tr> <tr> <td>轴方向(W)</td> <td>1</td> <td></td> <td>立即生效</td> </tr> <tr> <td>脉冲当量(W)</td> <td>0.0013</td> <td>mm/p</td> <td>立即生效</td> </tr> <tr> <td>每圈指令脉冲数(W)</td> <td>10000</td> <td></td> <td>立即生效</td> </tr> <tr> <td>每圈反馈脉冲数(W)</td> <td>2500</td> <td></td> <td>立即生效</td> </tr> <tr> <td>软限位上限值(W)</td> <td>50</td> <td>mm</td> <td>立即生效</td> </tr> <tr> <td>软限位下限值(W)</td> <td>-50</td> <td>mm</td> <td>立即生效</td> </tr> <tr> <td>启用软限位保护(W)</td> <td>是</td> <td></td> <td>立即生效</td> </tr> <tr> <td>轴最大速度(W)</td> <td>6000</td> <td>mm/min</td> <td>立即生效</td> </tr> <tr> <td>启用编码器反馈(W)</td> <td>是</td> <td></td> <td>立即生效</td> </tr> <tr> <td>检查轴编码器误差(W)</td> <td>否</td> <td></td> <td>立即生效</td> </tr> <tr> <td>编码器稳态允差(W)</td> <td>0.1</td> <td>mm</td> <td>立即生效</td> </tr> <tr> <td>编码器动态允差(W)</td> <td>40</td> <td>mm</td> <td>立即生效</td> </tr> </table>						编码器方向(W)	1		立即生效	轴方向(W)	1		立即生效	脉冲当量(W)	0.0013	mm/p	立即生效	每圈指令脉冲数(W)	10000		立即生效	每圈反馈脉冲数(W)	2500		立即生效	软限位上限值(W)	50	mm	立即生效	软限位下限值(W)	-50	mm	立即生效	启用软限位保护(W)	是		立即生效	轴最大速度(W)	6000	mm/min	立即生效	启用编码器反馈(W)	是		立即生效	检查轴编码器误差(W)	否		立即生效	编码器稳态允差(W)	0.1	mm	立即生效	编码器动态允差(W)	40	mm	立即生效
编码器方向(W)	1		立即生效																																																										
轴方向(W)	1		立即生效																																																										
脉冲当量(W)	0.0013	mm/p	立即生效																																																										
每圈指令脉冲数(W)	10000		立即生效																																																										
每圈反馈脉冲数(W)	2500		立即生效																																																										
软限位上限值(W)	50	mm	立即生效																																																										
软限位下限值(W)	-50	mm	立即生效																																																										
启用软限位保护(W)	是		立即生效																																																										
轴最大速度(W)	6000	mm/min	立即生效																																																										
启用编码器反馈(W)	是		立即生效																																																										
检查轴编码器误差(W)	否		立即生效																																																										
编码器稳态允差(W)	0.1	mm	立即生效																																																										
编码器动态允差(W)	40	mm	立即生效																																																										

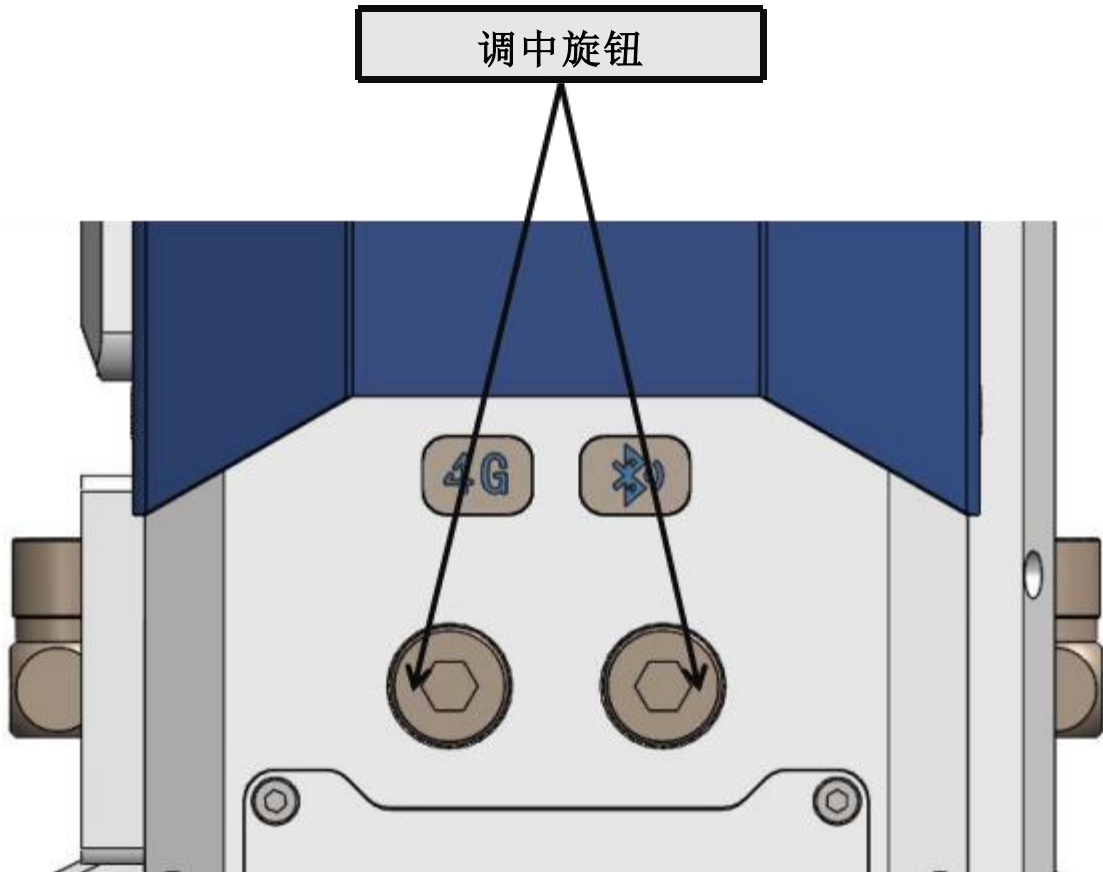
4.3.1 W轴原点设置

常用参数		系统参数	随动控制	激光器设置	机床维护定期提醒
搜索		名称	值	单位	生效时间
<ul style="list-style-type: none"> 参数总览 <ul style="list-style-type: none"> 机床基本参数 <ul style="list-style-type: none"> 1.0 轴参数设置 <ul style="list-style-type: none"> 1.0.0 X轴参数 1.0.1 Y轴参数 1.0.2 Z轴参数 1.0.3 W轴参数 1.1 回原点设置 <ul style="list-style-type: none"> 1.1.0 通用参数 1.1.1 X轴原点设置 1.1.2 Y轴原点设置 1.1.3 Z轴原点设置 1.1.4 W轴原点设置 1.2 误差补偿设置 速度及精度控制 外部设备控制 高级功能参数 		1.1.4 W轴原点设置			
		使用Z相信号(W)	否		立即生效
		粗定位阶段方向(W)	1		立即生效
		粗定位阶段速度(W)	120	mm/min	立即生效
		精定位阶段速度(W)	3	mm/min	立即生效
		回退距离(W)	50	mm	立即生效
		回退速度(W)	3	mm/min	立即生效
		粗精定位信号最小距离(W)	0.5	mm	立即生效
		启用锁存(W)	否		立即生效

注意：回退距离根据实际切割焦点微调。

4.4 对中调节说明

- ① 为达到良好的切缝效果，激光光束必须保持在喷嘴中心，当偏离喷嘴中心时就需要通过光束调中模块进行调中，如下图2.4所示。



2.4

注意：当调中旋钮顺时针转动时，镜片中心方向朝内部移动。
当调中旋钮逆时针转动时，镜片中心方向朝外部移动。

4.5 手机APP操作说明

4.5.1 安装手机APP软件。

- ① 下载完成后如下图2.5所示，然后继续点击安装，下图2.6为安装完成后图标，此APP目前只支持安卓版手机安装。



图2.5



图2.6

安装完成后，图标显示

4.5.2 APP软件连接。



图2.7

- ① 点击蓝牙图标，打开蓝牙连接界面，如图2.7所示。



图2.8

- ② 点开始扫描，如无显示，则需多点击几次，如图2.8所示。



图2.9

- ③ 扫描到设备以后，选择自己所需要连接的设备点击【连接此设备】按钮，手机端即可与设备进行实时通讯，如图2.9所示。

4.5.3 软件介绍。

① 运行LCH15 APP应用后主界面进度条颜色会根据监测到的实际温度值变化，如图3.0。

绿色：镜片温度监测正常，可以正常使用。

黄色：镜片温度过高需要注意，需要检查镜片是否污染。

红色：镜片温度超温，不能继续使用，需要停机检查。



图3.0

4.5.4 温度参数设置及设备名称修改。

- ① 此款APP软件具有温度设置功能，可根据实际应用设置不同温度阈值。击厂商设置选项，密码：**85225225**，就可进入设置温度界面，如图3.1所示。
- ② 软件还可以对电子尺、腔体内部温湿度、切割气压实时大小以及切割气体是否泄漏进行检测。



图3.1

② 进入温度设置界面，可根据实际情况设置温度，预警值必须低于报警值，设置完成后点击确定设置按钮。此窗口还可以对切割头编码进行设置，当连接蓝牙模式再断开蓝牙，就默认进入4G模型状态，如下图3.2所示：



图3.2

第五章 维护保养

5.1 保护镜的维护更换

出现切割效果不良，但切割保护镜正常，而且用验光片验出有烧点时，一般情况下是准直保护镜或者聚焦保护镜受污染导致，此时需要售后人员检查此镜片是否有烧点。检查之前需用无尘布蘸上酒精把外表擦干净。

5.1.1 上、中准直保护镜（两保护镜抽屉相同）的拆装，拆装方法如下图3.3、图3.4、图3.5所示。



图3.3

拧松4颗M3×8圆柱头防脱螺丝，将准直外保护盖取出来。

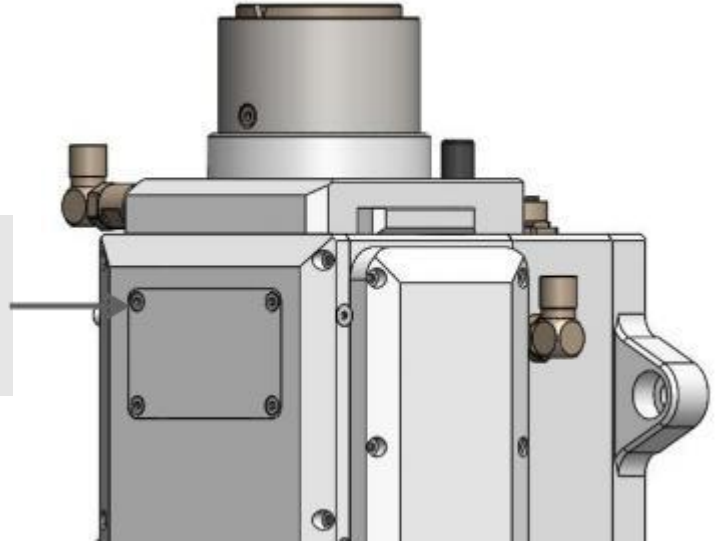


图3.4

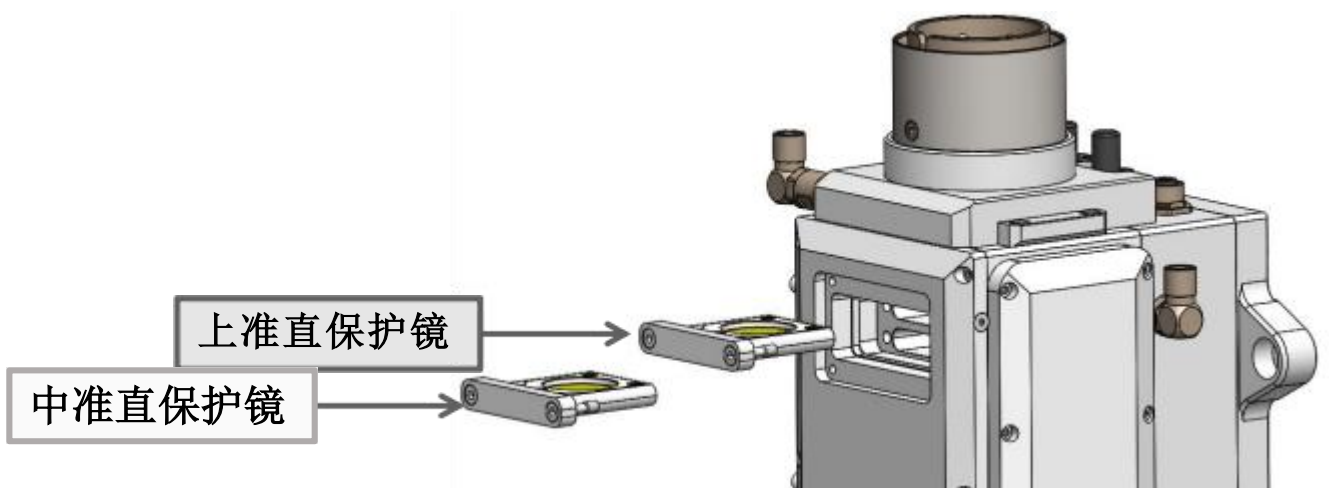


图3.5

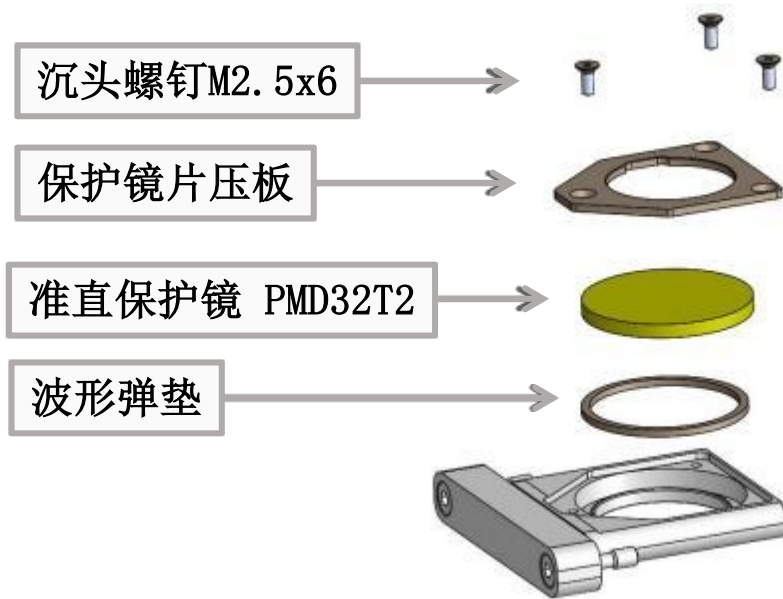


图3.6



图3.7

- ① 使用工具：无尘擦拭棉签、异丙醇、灌装干燥纯净的压缩空气。
- ② 将异丙醇喷洒至无尘擦拭棉签上。
- ③ 左手大拇指和食指轻轻捏住镜片的侧面边缘，右手持无尘擦拭棉签，从下往上或者从左往右，单一方向轻轻拭擦镜片正反两面，如图3.5所示。
- ④ 擦完后再用灌装干燥纯净的压缩空气吹拂镜片表面，确认清洁后镜片表面无任何异物，如图3.6所示。
- ⑤ 清洁后的保护镜须尽快安装至保护镜座中并插入切割头内。

5.1.2 聚焦保护镜的拆装。

拧松两颗M4×16的内六角防脱落螺钉，取出保护镜抽屉，更换保护镜（PMD34T5），如下图3.8、3.9所示。

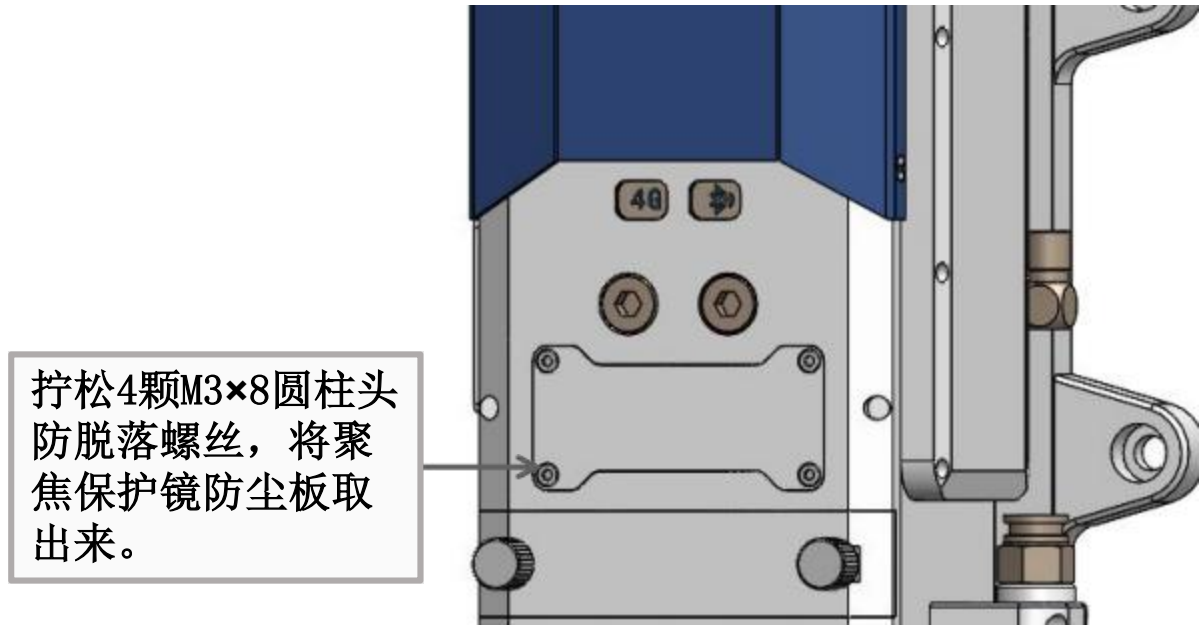


图3.8

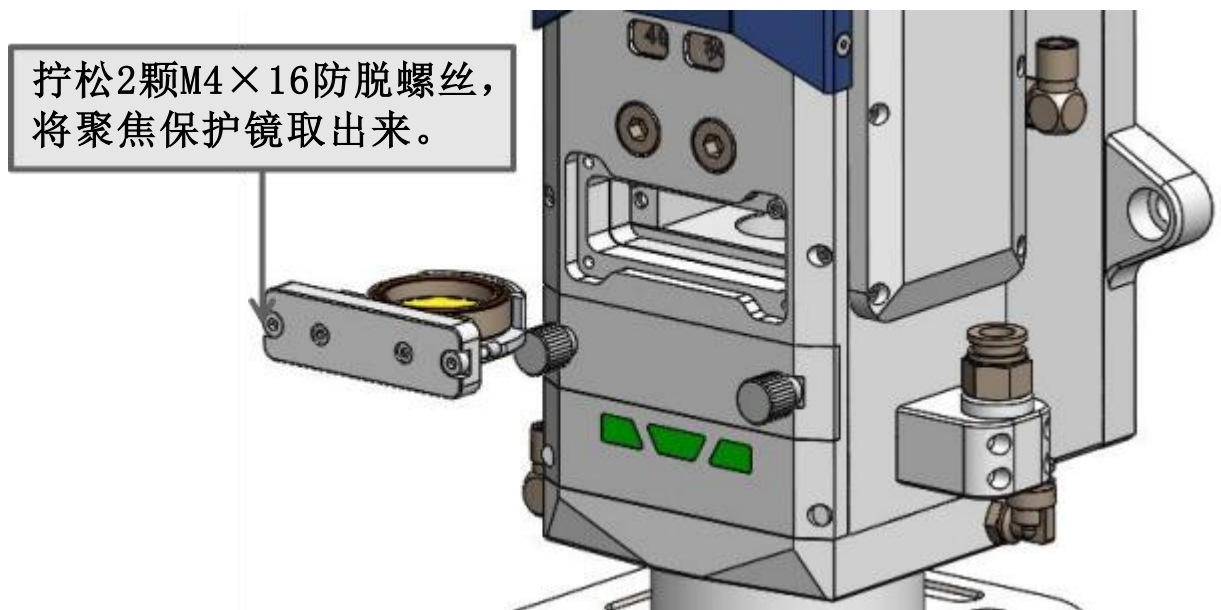


图3.9

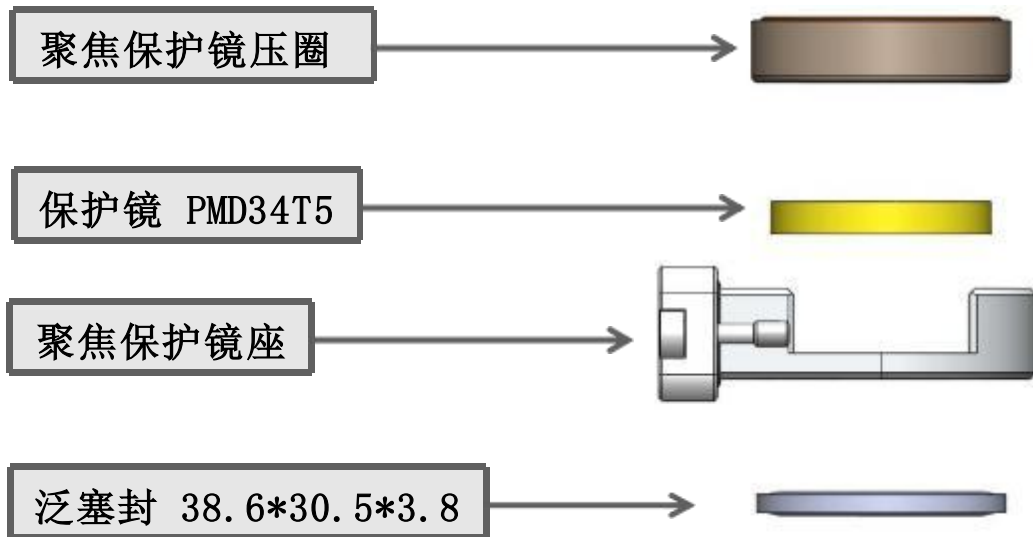


图4.0



图4.1



图4.2

- ① 使用工具：无尘擦拭棉签、异丙醇、灌装干燥纯净的压缩空气。
- ② 将异丙醇喷洒至无尘擦拭棉签上。
- ③ 左手大拇指和食指轻轻捏住镜片的侧面边缘，右手持无尘擦拭棉签，从下往上或者从左往右，单一方向轻轻拭擦镜片正反两面，如图4.1所示。
- ④ 擦完后再用灌装干燥纯净的压缩空气吹拂镜片表面，确认清洁后镜片表面无任何异物，如图4.2所示。
- ⑤ 清洁后的保护镜须尽快安装至保护镜座中并插入切割头内。

5.1.3 切割保护镜的拆装与更换。

拧松两颗M5的手拧螺丝，取出保护镜抽屉，更换保护镜（PMD34T5），如下图4.3所示。

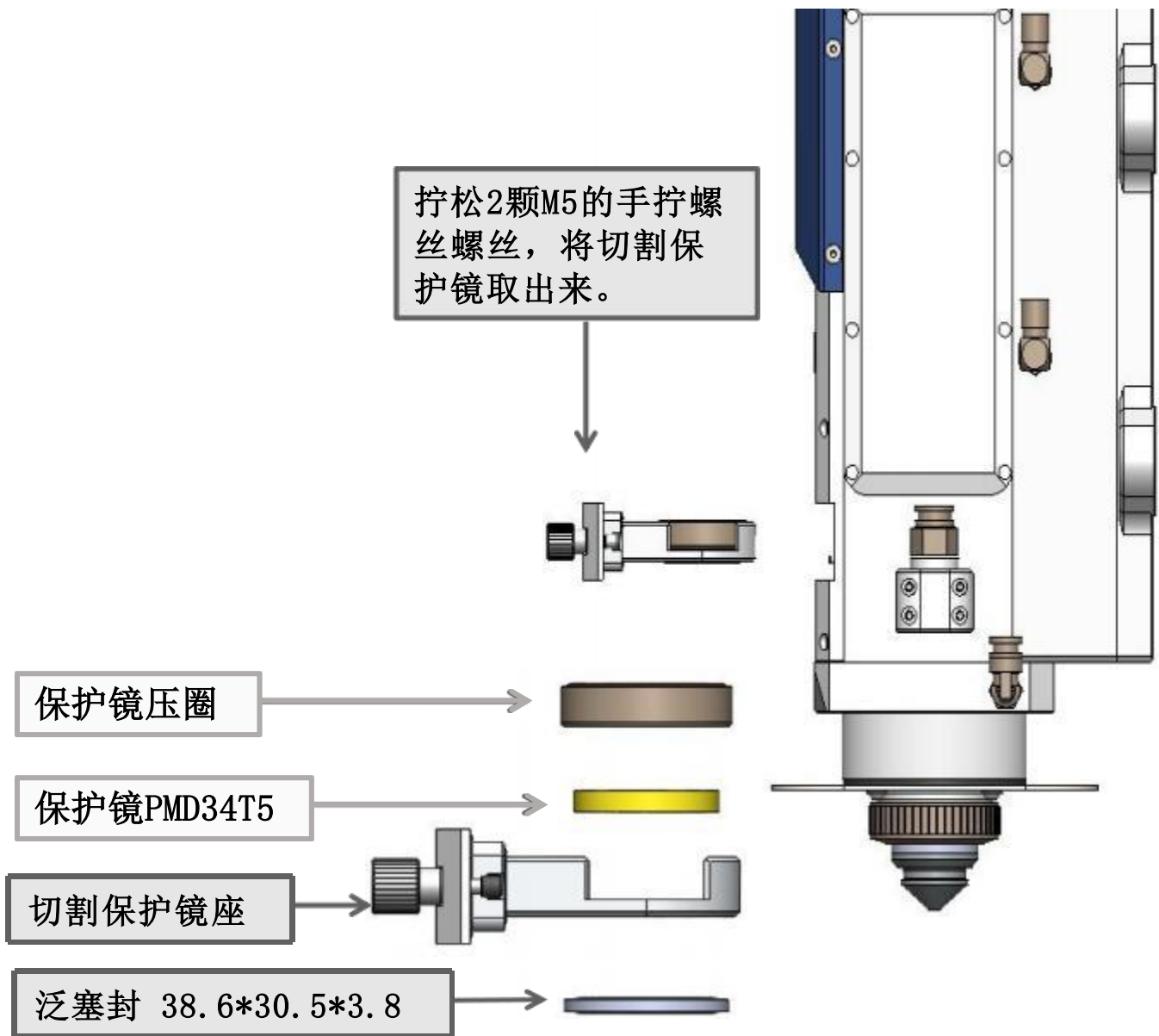


图4.3



图4.4

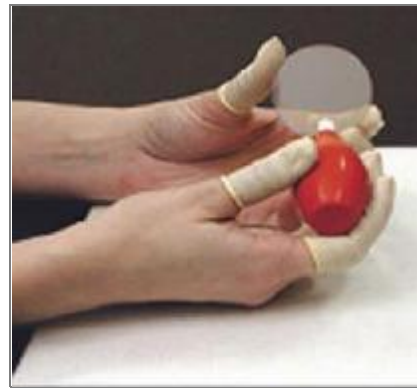


图4.5

- ① 使用工具：无尘擦拭棉签、异丙醇、灌装干燥纯净的压缩空气。
- ② 将异丙醇喷洒至无尘擦拭棉签上。
- ③ 左手大拇指和食指轻轻捏住镜片的侧面边缘，右手持无尘擦拭棉签，从下往上或者从左往右，单一方向轻轻拭擦镜片正反两面，如图4.4所示。
- ④ 擦完后再用灌装干燥纯净的压缩空气吹拂镜片表面，确认清洁后镜片表面无任何异物，如图4.5所示。
- ⑤ 清洁后的保护镜须尽快安装至保护镜座中并插入切割头内。

注意：清洁与更换保护镜时，避免手上油渍或环境中的灰尘污染保护镜。原则上聚焦镜片、准直镜片、切割镜片禁止拆装，如果觉得镜片有污染现象，可先拿验光镜片检测，如有必要可以和本公司技术人员联系。

5.2 感应部件维护保养。

5.2.1 陶瓷环的清洁。

- ① 逆时针旋转拆下喷嘴，如图4.6所示。
- ② 逆时针旋下陶瓷压圈，如图4.6所示。
- ③ 竖直向下取出陶瓷，如图4.6所示。

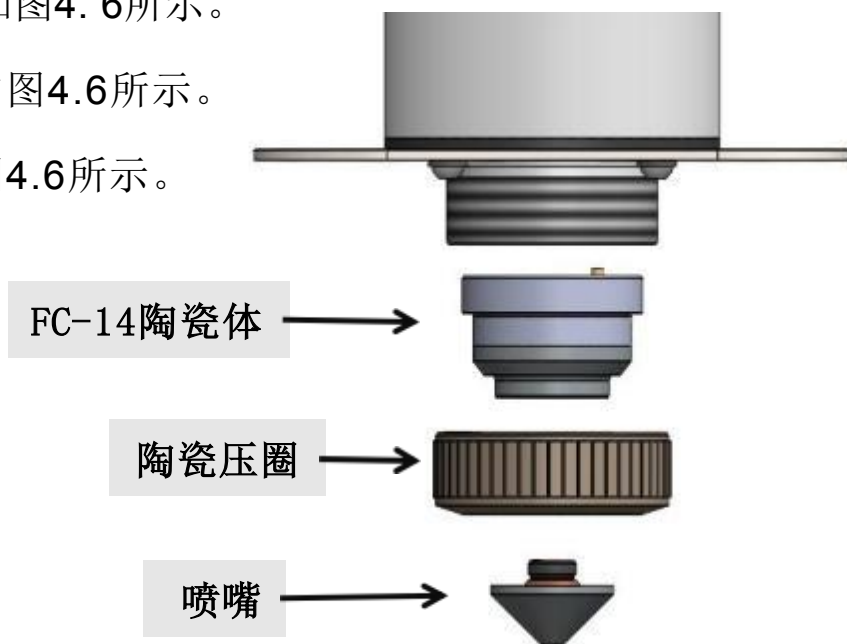


图4.6

5.2.2 陶瓷环的清洁。

- ① 取出陶瓷环后用无水酒精或异丙醇进行清洁，如图4.7所示。
- ② 将异丙醇喷洒至无尘擦拭棉签上，取出陶瓷环后用棉签进行清洁，如图4.8所示。
- ③ 擦完后再用灌装干燥纯净的压缩空气吹拂清洁陶瓷环，确保陶瓷表面洁净干燥无潮湿后方可进行安装，如图4.9。



图4.7



图4.8



图4.9

注意：陶瓷的表面清洁度直接关系到跟随系统运行的性能，当陶瓷表面有污物时需要及时清洁以保证系统的工作性能。



深圳欧斯普瑞智能科技有限公司

电话：0755-85225225

传真：4008266163-19300

邮箱：ospri.sales@sz-osprey.com

地址：深圳市龙岗区宝龙街道宝龙社区新能源一路
宝龙智造园4号厂房A栋1001