



Laser Processing Head
Solution Provider

激光加工头方案解决商



Shenzhen Ospri Intelligent Technology Co.,Ltd.
深圳欧斯普瑞智能科技有限公司

深圳市龙岗区宝龙街道宝龙社区新能源一路宝龙智造园
4号厂房A栋1001

Tel : 0755-85225225
E-mail: ospri.sales@sz-ospri.com



微信公众号二维码
扫码关注



抖音视频号二维码
扫码关注

Laser welding head

激光焊接头

CONTENTS

目录

激光焊接头

- 05 D-系列 双轴摆动焊接头
- 11 Y-系列 双波段复合焊接头
- 13 W-系列 单轴摆动焊接头
- 15 T-系列 智能带温控焊接头
- 19 G-系列 智能调焦焊接头

OSPRI only does one thing
Take the laser head to the extreme

欧斯普瑞只做一件事
将激光头做到极致



OSPRI
欧斯普瑞

CHINA

2015

年成立

深圳欧斯普瑞智能科技有限公司是一家专业从事于工业激光核心器件与工业智能控制系统的软硬件国家高新技术企业。企业经营从产品设计、研发、生产、销售到用户服务，多年的激光细分行业深耕逐步建立了精益化经营的研发、生产、品控和服务体系，以专业、专注、特精、诚信为客户提供产品及服务工作。

50000+

年产量

Shenzhen OSPRI Intelligent Technology Co., Ltd. is a national high-tech enterprise specializing in software and hardware for industrial laser core components and industrial intelligent control systems. From product design, research and development, production, sales to user service, the enterprise has gradually established a lean management system for research and development, production, quality control, and service in the laser subdivision industry after years of deep cultivation. We provide customers with products and services with professionalism, focus, precision, and integrity.

2000+

合作客户

资质证书

Qualification Certificate



公司累计100+项专利证书

- 专精特新“小巨人”企业
- 专精特新中小企业证书
- 国家高新技术企业证书
- 第一批深圳市级绿色工厂证书
- 发明专利证书23项、外观设计17项、实用新型48项
- 质量/环境/能源/职业健康管理体系证书





仪器检测设备

- ☉ **PRIMES 光束质量分析仪**
用于测量激光参数，分析评估光束品质。
- ☉ **Mitutoyo 高精度测量仪**
精准测量各类零件尺寸、形状等参数。
- ☉ **Lambda750 分光光度计**
用于固、液样品光谱分析，获取吸收、透射、反射等光学特性信息。
- ☉ **Chotest 光学3D表面轮廓仪**
基于白光干涉技术，非接触获取样品3D表面特征。



质量控制

通过多道检测流程，从源头严控质量，确保每一件产品都值得信赖。
 整个流程包括：仓库验收、订单发料、零件清洗、无尘车间装配、半成品检验、老化测试、镜片组装、性能检测、参数记录与样品存档、镜片检验、成品检验，最终完成成品入库。



宽缝焊接 硬实力 双轴摆动 铸非凡

产品功能介绍

功能名称	LWD03B0	LWD08D0
上保护镜温度监控	×	√
焊接保护镜温度监控	×	√
6种摆动图形	√	√
支持IO调用	√	√
全机身水冷	√	√
准直调焦	√	√
保护螺丝	√	√

- 污染监测 报警反馈

预警时提醒用户更换镜片、报警时自动停机，防止焊接不良与激光头损坏。

- 焦点调节 手动调焦

焦点可调，适应不同板厚

- 防撞复位同轴 快速复产 (选配)

同轴碰撞复位设计，快速复位、保证加工

- 高效水冷 稳定运行

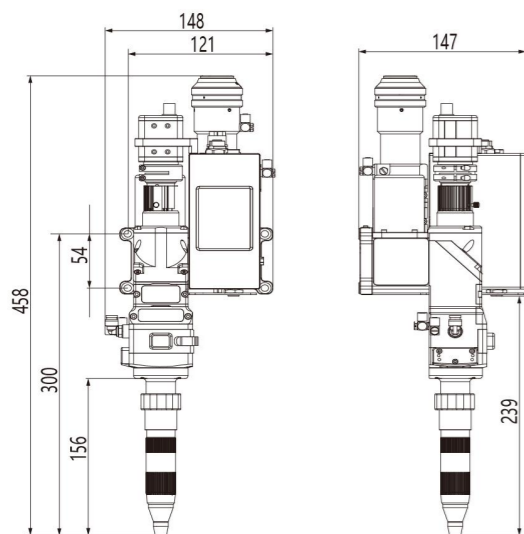
全机身水冷，确保长时间稳定工作。

- 六种图形轨迹 随心调用

灵活切换图形轨迹，满足多样化加工需求。



安装尺寸



产品参数

产品型号	LWD03B0	LWD08D0
适用功率	3kW	8kW
适用波长	1080nm	
准直焦距	75/100/125mm	100mm
聚焦焦距	200mm/250mm/300mm	
焦点扫描范围	X:0~5mm Y:0~5mm	
摆动速度	< 4000mm/s	
吹气方式	同轴/旁轴	
辅助气压	≤1MPa	
整体重量	3.3kg	5.4kg

D-系列 3kW~8kW



LWD03C0



LWD08C0

产品功能介绍

功能名称	LWD03C0	LWD08C0
全机身水冷	√	√
准直调焦	√	√
6种摆动图形	√	√
支持IO调用	√	√
拉丝功能	√	√
送丝喷嘴	√	√
同轴防撞	√	√
保护螺丝	√	√
温度监控	×	√

工艺精度要求高的异种材料焊接

摆动 对缝宽不再苛刻
牵引送丝 如此简单

● **送丝机构 高度集成**
送丝总成于一体，平稳送丝、快速响应

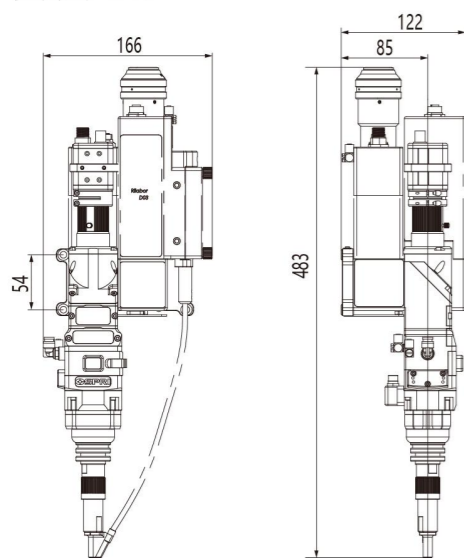
● **焦点调节 手动调焦**
焦点可调，适应不同板厚

● **防撞复位同轴 快速复产**
同轴碰撞复位设计，快速复位、保证加工

● **高效水冷 稳定运行**
全机身水冷，确保长时间稳定工作

● **隔热设计 降低温升**
独创隔热层，无惧反射热量

安装尺寸



产品参数

产品型号	LWD03C0	LWD08C0
适用功率	3kW	8kW
适用波长	1080nm	
准直焦距	75/100/125mm	100mm
聚焦焦距	200mm/250mm/300mm	
焦点扫描范围	X:0~5mm Y:0~5mm	
送丝精度误差	< 0.3%	
重复定位精度	< 0.05mm	
摆动速度	< 4000mm/s	
吹气方式	同轴/旁轴	
辅助气压	≤1MPa	
整体重量	3.9kg	7kg

双智能调焦系统 焊接质量始终如一



产品功能介绍

功能名称	LWD08E0	LWD15E0
上保护镜温度监控	√	√
焊接保护镜温度监控	√	√
聚焦镜温度监控	√	√
准直自动调焦	√	√
支持IO调用	√	√
焦点补偿	√	√
全机身水冷	√	√
6种摆动图形	√	√
摆动宽度 (0~5mm)	√	√

● 污染监测 报警反馈

预警时提醒用户更换镜片、报警时自动停机，防止焊接不良与激光头损坏。

● 焦点补偿 高效省心

加工过程中，焦点随镜片温度实时调整，保证焊接质量始终如一。

● 碰撞保护 加工无忧

同轴/风刀脆性防护，无损碰撞、快速复产。

● 高效水冷 稳定运行

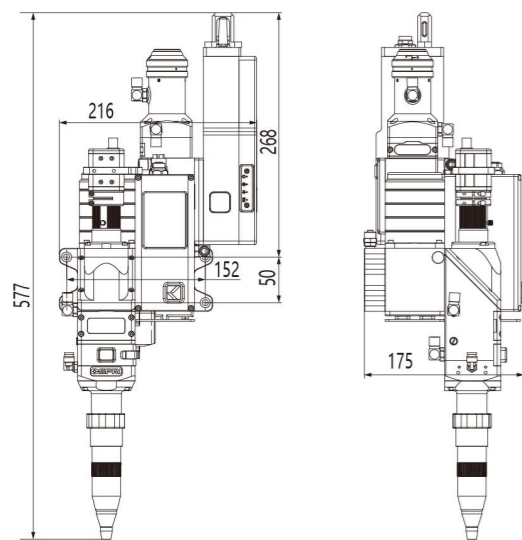
全机身水冷，确保长时间稳定工作。

● 六种图形轨迹 随心调用

灵活切换图形轨迹，满足多样化加工需求。



安装尺寸



产品参数

产品型号	LWD08E0 / LWD15E0
适用功率	8kW / 15kW
适用波长	1080nm
准直焦距	100mm
聚焦焦距	200mm/250mm/300mm
准直调焦范围	±50mm (F300)
焦点扫描范围	X:0~5mm Y:0~5mm
摆动速度	< 4000mm/s
吹气方式	同轴/旁轴
辅助气压	≤1MPa
整体重量	8kg



产品功能介绍

功能名称	Y-系列
支持多种光纤接口 (QBH/QD/Q+/LOE3.2/G5)	√
准直调焦	√
上保护镜温度监控	√
焊接保护镜温度监控	√
全机身水冷	√
插块式镜片	√

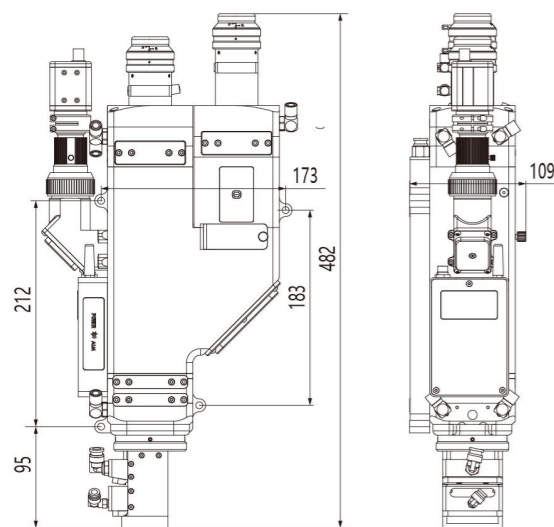
复合激光焊接头

精焊无溅 平滑光亮

- 复合焊接 协同增效**
 1080nm + 915nm 双光协同，提升铝等高反材料吸收率，既深又亮，实现高效高质量焊接。
- 碰撞保护 加工无忧**
 同轴/风刀脆性防护，无损碰撞、快速复产。
- 螺旋结构 精准调焦**
 每转动360°移动1mm，实现焦点精准调节。
- 污染监测 报警反馈**
 报警停机，防止焊接不良与激光头损坏。
- 插块设计 维护便捷**
 抽屉式结构，快速拆装，缩短停机时间。



安装尺寸



产品参数

产品型号	LWY08A0
适用功率	4kW+8kW
适用波长	1080nm+915nm
半导体准直焦距	100mm
光纤准直焦距	100mm/150mm/200mm
聚焦焦距	200mm/250mm/300mm
吹气方式	同轴/旁轴
辅助气压	≤1MPa
整体重量	7.2kg



产品功能介绍

功能名称	W-系列
支持多种光纤接口 (QBH/QD/Q+/LOE3.2/G5)	√
光斑机械式调节	√
上保护镜温度监控	√
焊接保护镜温度监控	√
全机身水冷	√
摆动频率 (0~150Hz)	√
摆动宽度 (0~4mm)	√
插块式镜片	√

高功率单摆焊接头

● 精密机构 光斑可调

环形可调机构搭载高精电机，震动小噪声低，运行平稳。

● 可扩展MIG焊，钢构厚板焊接

突破厚度限制，适配复杂工程需求，降低焊接难度。

● 污染监测 报警反馈

预警时提醒用户更换镜片、报警时自动停机，防止焊接不良与激光头损坏。

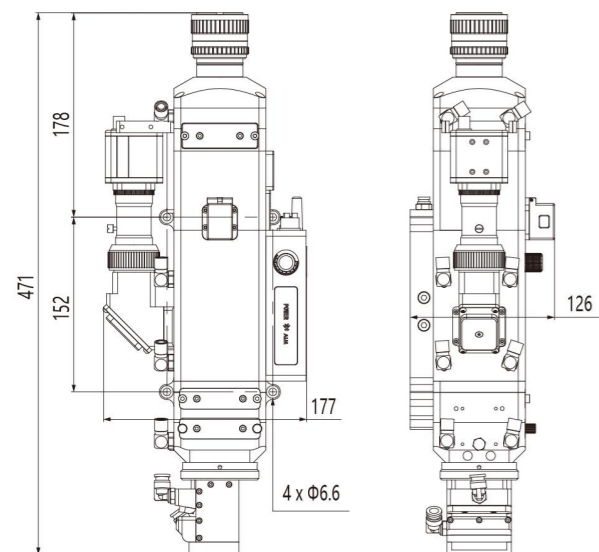
● 碰撞保护 加工无忧

同轴/风刀脆性防护，无损碰撞、快速复产。

● 高效水冷 稳定运行

本体全身水冷，有效减少温度上升带来的影响，确保长时间稳定工作。

安装尺寸



产品参数

产品型号	LRW08A / LRW15A / LRW20A
适用功率	8kW / 15kW / 20kW
适用波长	1080nm
准直焦距	100mm/150mm
聚焦焦距	150mm/200mm/250mm/300mm
摆动频率	0~150Hz
摆动宽度	0~4mm
吹气方式	同轴/旁轴
辅助气压	≤1MPa
整体重量	4.8kg~5.2kg



同轴防护 抗碰撞 水冷稳定 不停机

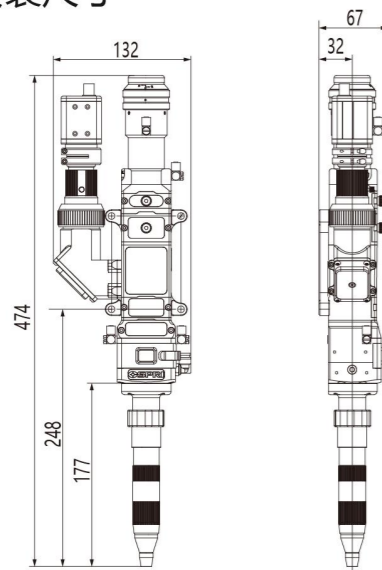
产品功能介绍

功能名称	T-系列
QBH接口多朝向	√
同轴脆性防护	√
ccd模块可选	√
多种焦距配置	√
全机身水冷	√
插块式镜片	√

- **接口多朝向设计 适配复杂场景**
灵活调整接口方向，满足不同设备布局需求。
- **碰撞保护 加工无忧**
同轴/风刀脆性防护，无损碰撞、快速复产。
- **高效水冷 稳定运行**
全机身水冷，确保长时间稳定工作。
- **插块设计 维护便捷**
抽屉式结构，快速拆装，缩短停机时间。
- **结构设计 轻巧紧凑**
整机轻巧，便于安装与集成。



安装尺寸



产品参数

产品型号	LWT03A0
适用功率	3kW
适用波长	1080nm
准直焦距	100mm/125mm
聚焦焦距	200mm/250mm/300mm
吹气方式	同轴/旁轴
辅助气压	≤1MPa
整体重量	2.2kg



产品功能介绍

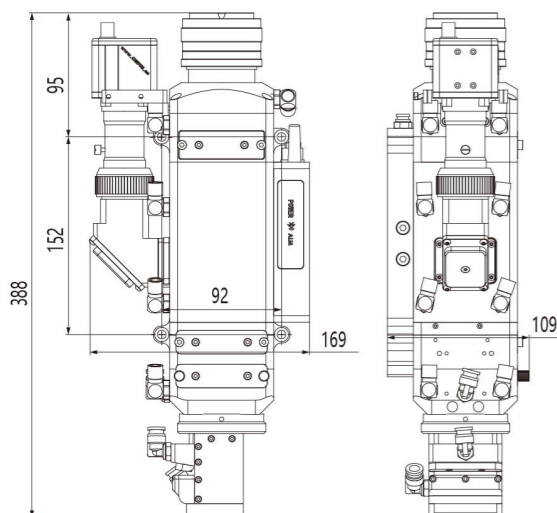
功能名称	T-系列
支持多种光纤接口(QBH/QD/Q+/LOE3.2/G5)	√
蓝牙通讯	√
上保护镜温度监控	√
焊接保护镜温度监控	√
全机身水冷	√
插块式镜片	√

温控预警 双保险 智能焊接 更安全

- 污染监测 报警反馈**
 预警时提醒用户更换镜片、报警时自动停机，防止焊接不良与激光头损坏。
- 碰撞保护 加工无忧**
 同轴/风刀脆性防护，无损碰撞、快速复产。
- 高效水冷 稳定运行**
 全机身水冷，确保长时间稳定工作。
- 可扩展MIG焊 钢构厚板焊接**
 突破厚度限制，适配复杂工程需求，降低焊接难度。
- 焊缝深宽比大 深熔焊接**
 增强焊接强度，减少材料消耗，提升焊接效率。

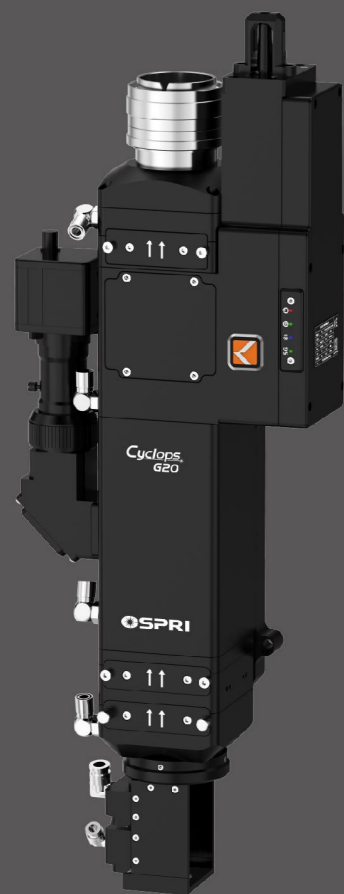


安装尺寸



产品参数

产品型号	LWT08A0 / LWT15A0 / LWT20A0
适用功率	8kW / 15kW / 20kW
适用波长	1080nm
准直焦距	100mm/150mm/200mm
聚焦焦距	200/250/300/400/500(mm)
吹气方式	同轴/旁轴
辅助气压	≤1MPa
整体重量	4.6kg

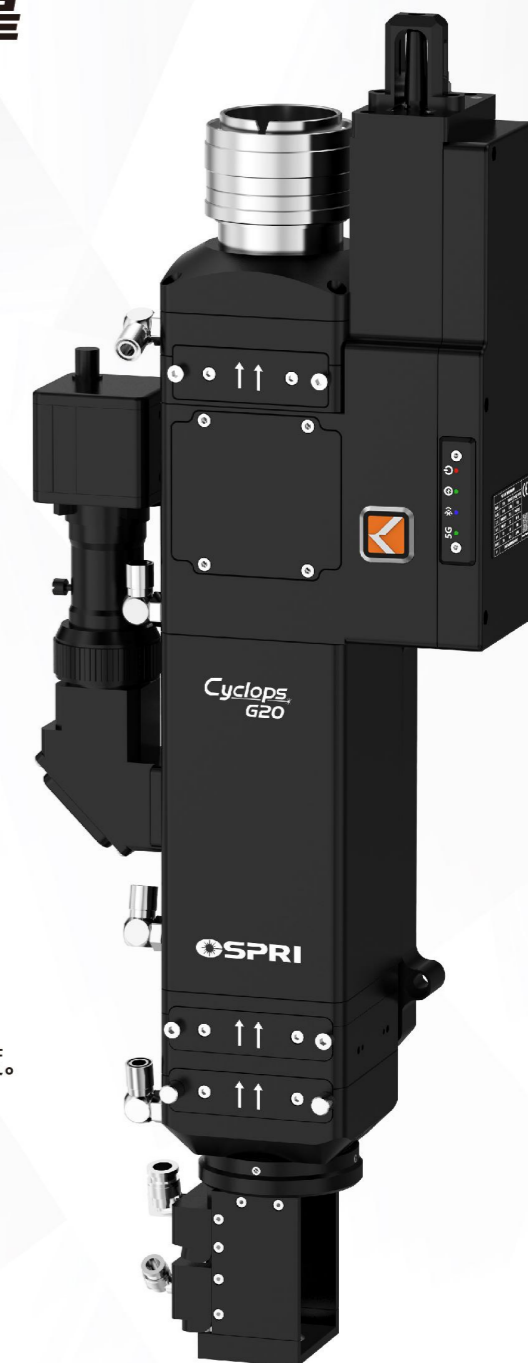


产品功能介绍

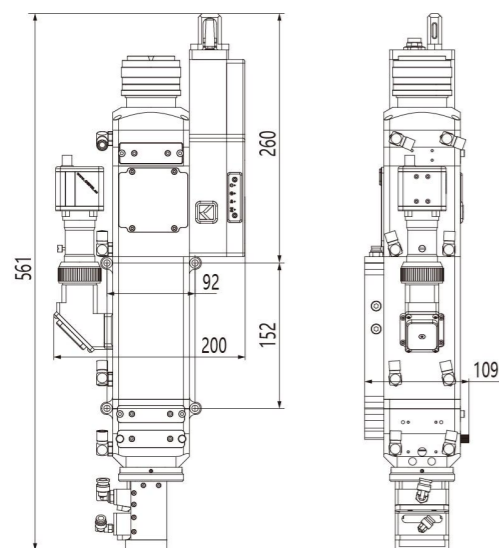
功能名称	G-系列
支持多种光纤接口(QBH/QD/Q+/LOE3.2/G5)	√
蓝牙通讯	√
上保护镜温度监控	√
焊接保护镜温度监控	√
聚焦镜温度监控	√
焦点补偿	√
准直自动调焦	√
全机身水冷	√
插块式镜片	√

焦点 实时补偿 熔深精准 更可靠

- 污染监测 报警反馈**
 预警时提醒用户更换镜片、报警时自动停机，防止焊接不良与激光头损坏。
- 焦点补偿 高效省心**
 加工过程中，焦点随镜片温度实时调整，保证焊接质量始终一致。
- 碰撞保护 加工无忧**
 同轴/风刀脆性防护，无损碰撞、快速复产。
- 可扩展MIG焊 钢构厚板焊接**
 突破厚度限制，适配复杂工程需求，降低焊接难度。
- 焊缝深宽比大 深熔焊接**
 增强焊接强度，减少材料消耗，提升焊接效率。



安装尺寸



产品参数

产品型号	LWG15A0 / LWG20A0
适用功率	15kW / 20kW
适用波长	1080nm
准直焦距	100mm/150mm/200mm
聚焦焦距	200/250/300/400/500(mm)
准直调焦方式	自动调焦
焦点调焦范围	±50mm (F300)
吹气方式	同轴/旁轴
辅助气压	≤1MPa
整体重量	6.9kg