

 **OSPRI** 欧斯普瑞

# LCF20A1-H00说明书

Product Description



深圳欧斯普瑞智能科技有限公司  
Shenzhen Ospri Intelligent Technology Co., LTD

# 前言

尊敬的用户：

欢迎使用深圳欧斯普瑞智能科技有限公司生产的LCF20A1（单摆直角）光纤激光自动调焦切割头产品。我们的产品能得到您的信任，我们深表荣幸。

为了使您对我公司该产品有一个总体认识，方便您的使用，我们专门为您配置了本用户使用手册，内容包括产品的特点、结构特征、技术特点、使用说明、保养维护等，是您使用本产品时必不可少的指南。

使用前请仔细阅读用户使用手册，相信对您使用本产品会有很大帮助。另外，在使用过程中，如果您有什么问题，请来电咨询，我们定当竭诚为您服务。

特别声明：

用户使用手册所包含的内容均受到版权法的保护，未经深圳欧斯普瑞智能科技有限公司的批准，任何组织和个人不得以任何手段和形式对其进行复制、篡写。

为保证您的安全和产品正常工作，在使用我公司产品前务请仔细阅读指导书。

# 目录

## 第一章 概述

1.1 产品参数.....	01
1.2 注意事项 .....	02

## 第二章 结构特征

2.1 产品结构简要说明 .....	03
2.2 产品部件简要说明 .....	05
2.3 产品部件简要说明(镜片大小).....	06

## 第三章 产品安装

3.1 切割头安装.....	07
3.2 管路连接 .....	09
3.2.1 冷却管路 .....	09
3.2.2 辅助气体管路 .....	10
3.3 接线定义及要求.....	11
3.3.1 航空插头对接口.....	11
3.3.2 柏楚总接线定义.....	12
3.3.3 维宏总接线定义.....	14
3.3.4 总线盒接线说明.....	16
3.4 QBH光纤激光头安装.....	17
3.5 手机 APP操作说明.....	18
3.5.1 安装手机APP软件.....	18
3.5.2 APP软件连接.....	19
3.5.3 软件介绍.....	20
3.5.4 温度参数设置.....	21

## 第四章 产品调试

4.1 调焦说明 .....	23
4.1.1 LCF20A1柏楚平台配置.....	24
4.1.2 报警信号配置.....	25
4.2 FSCUT8000系统配置（总线系统） .....	26
4.2.1焦点控制配置以及限位配置.....	26
4.2.2报警信号配置.....	28
4.3 LS6000M总线系统配置.....	29
4.3.1 W轴参数配置.....	29
4.3.2 W轴报警信号关联.....	32
4.4 聚焦调节说明.....	34

## 第五章 维护保养

5.1 保护镜的维护更换 .....	35
5.1.1 准直保护镜的拆装 .....	35
5.1.2 聚焦保护镜的拆装 .....	36
5.2 准直镜的保养与更换.....	37
5.2.1 准直镜的拆装 .....	37
5.2.2 准直镜的清洁 .....	37
5.3 聚焦镜的保养与更换.....	38
5.3.1 聚焦镜的拆卸 .....	38
5.3.2 聚焦镜的清洁 .....	38

5.4 切割保护镜的保养与更换.....	39
5.4.1 保护镜的拆卸 .....	39
5.4.2 保护镜的清洁 .....	40
5.5 感应部件维护保养 .....	41
5.5.1 喷嘴及陶瓷的更换 .....	42
5.5.2 陶瓷的清洁.....	42

## 附录 A

1. 不同切割传感器安装示意图.....	43
2. 光纤接口与不同焦距传感器介绍.....	44
3. 光纤接口更换与不同焦距传感器更换说明.....	45
3.1 光纤接口更换说明（以QD跟换为其它接口为例） .....	45
3.2 切割传感器更换说明（以将F250焦跟换为F300焦为例） .....	50

# 第一章 概述

## 1.1 产品参数

① 产品参数，如表1.0所示。

名称	光纤激光切割头
型号	LCF20A1
接口类型	Q+、QD、LOE3.1、LOE3.2
适用波长	1064±10nm
额定功率	≤20KW
聚焦焦距	250mm/300mm
准直焦距	100mm
喷嘴型号	各种型号规格
焦点调节范围	-50mm~+50mm -70mm~+70mm
对中调节范围	±1.5mm
焦点调节速度	400mm/s
调焦轴重复定位精度	0.05mm
A轴动作范围	±45°
额定旋转速度	30r/min
角加速度	240rad/s <sup>2</sup>
定位精度	1arcmin
辅助气压	≤3Mpa
重量	10KG

表1.0

## 1.2 注意事项

- ① 为了保证人身安全，当切割头在配合激光切割机使用时，请佩戴专用光纤激光防护眼镜。
- ② 应采取预防措施并谨慎操作，防止因激光束偏离中心轴线而烧坏切割头和激光喷嘴。
- ③ 保持切割头清洁，防止冷却液、冷凝水或其他异物侵入传感器内，否则会造成传感器失灵。
- ④ 当使用激光加工产品时，请使用防护装置，以避免激光束对人体造成伤害。

## 第二章 结构特征

### 2.1 产品结构简要说明

产品结构简要说明，如图1.0所示。

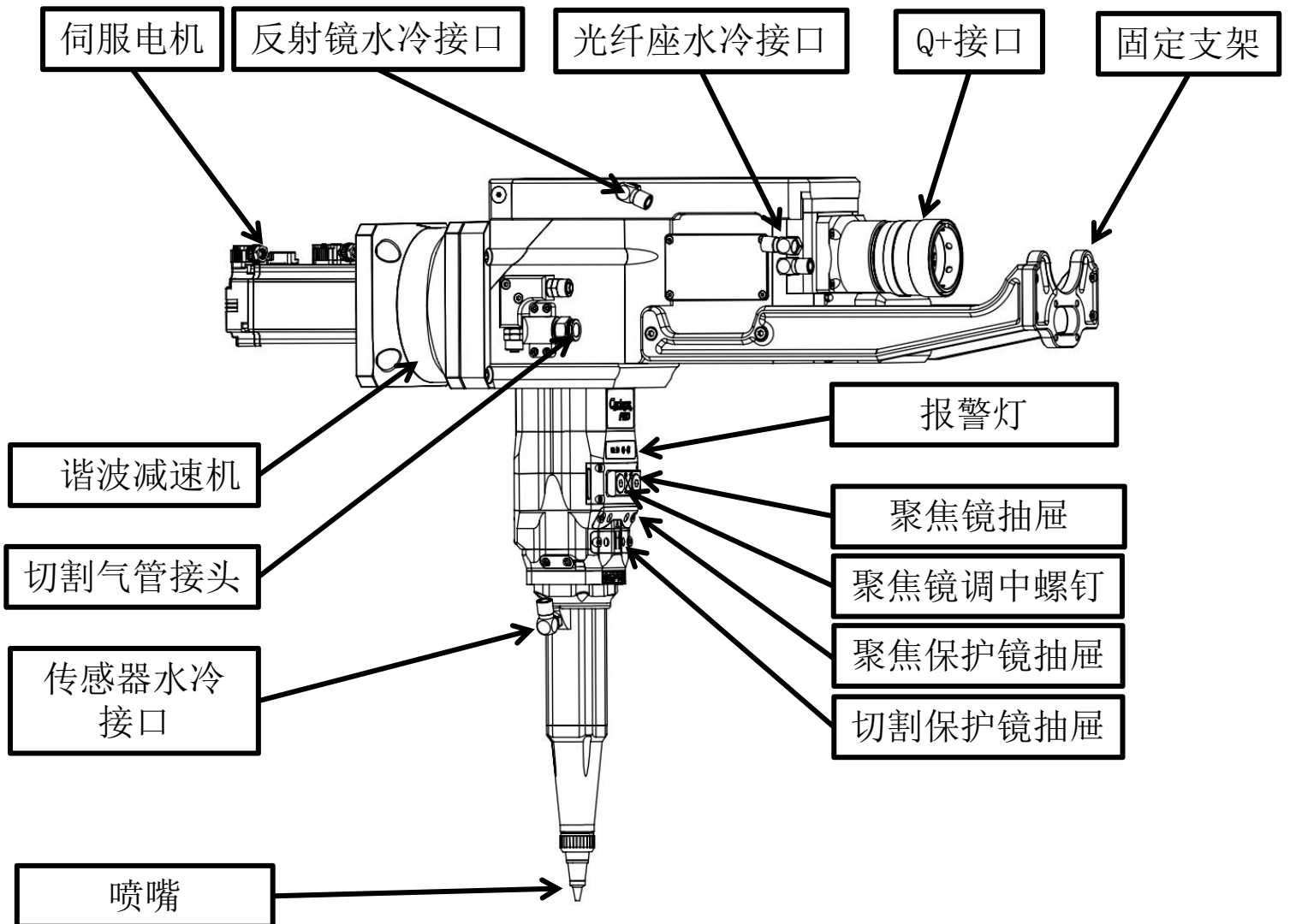


图1.0

产品结构简要说明，如图1.1所示。

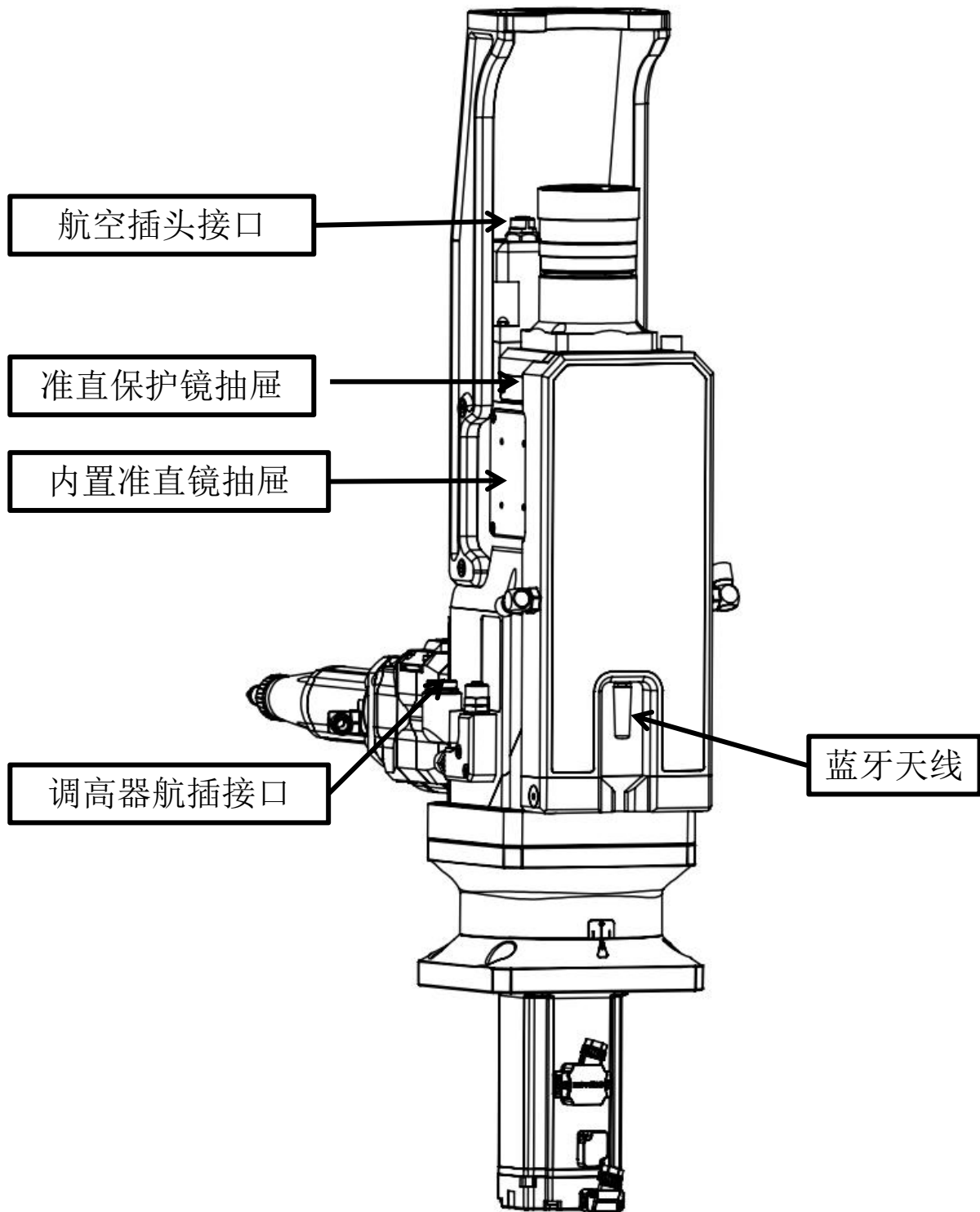


图1.1

## 2.2 产品部件简要说明

1. 光纤座水冷接口：主要冷却光纤接口及准直保护镜片。
2. 航空插头接口：电机动力线、编码器线及限位等信号输出口。
3. 准直保护镜抽屉：光纤头插拔时，隔绝灰尘进去切割头内部，保护准直镜。
4. 准直镜抽屉：更换维护准直镜的插拔组件。
5. 聚焦镜抽屉：更换维护聚焦镜时的插拔窗口及光斑调中功能。
6. 聚焦保护镜抽屉：对聚焦镜的保护，便于快速更换。
7. 切割保护镜抽屉：对切割气体的密封、对聚焦镜的保护。
8. 切割气管接头：10mm气管接口，用于切割时切割气体的输入。
9. 调中旋钮：调节中心，使光束从喷嘴中心通过。
10. 调高器航插接口：连接切割头与调高器的接口。
11. 报警灯：正常工作显示绿灯，预警显示黄色，报警显示红灯。
12. 谐波减速机：减速比100，增大扭矩。
13. 固定支架：固定光纤不晃动。
14. 光纤接口：可兼容Q+、QD、LOE3.1、LOE3.2等接口。
15. 蓝牙天线：增强信号传输连接手机APP。

2.3 产品部件简要说明(镜片大小)  
如图1.2所示。

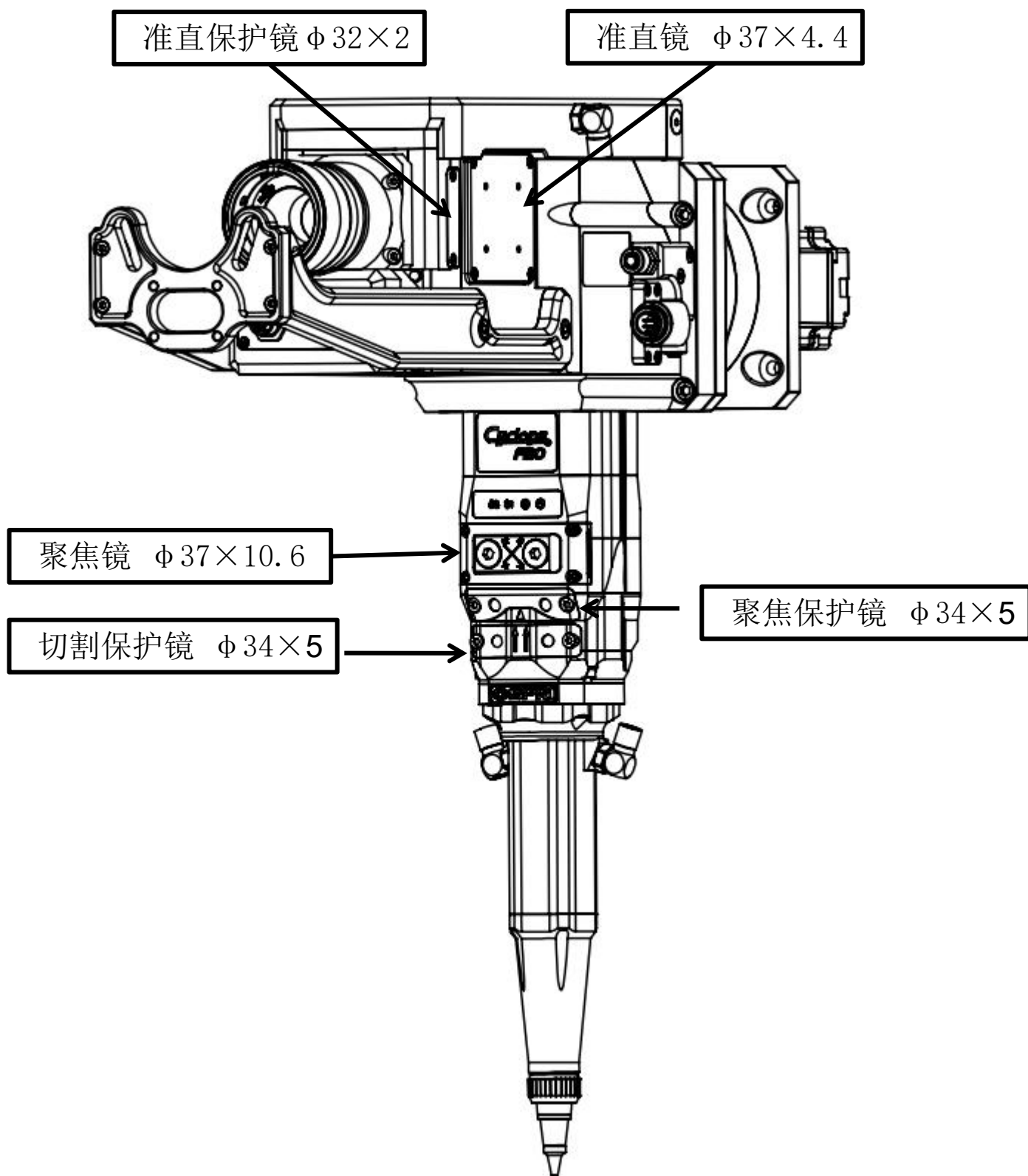


图1.2

## 第三章 产品安装

### 3.1 切割头安装

切割头安装尺寸图（准直F100/聚焦F300）如下图1.3所示。

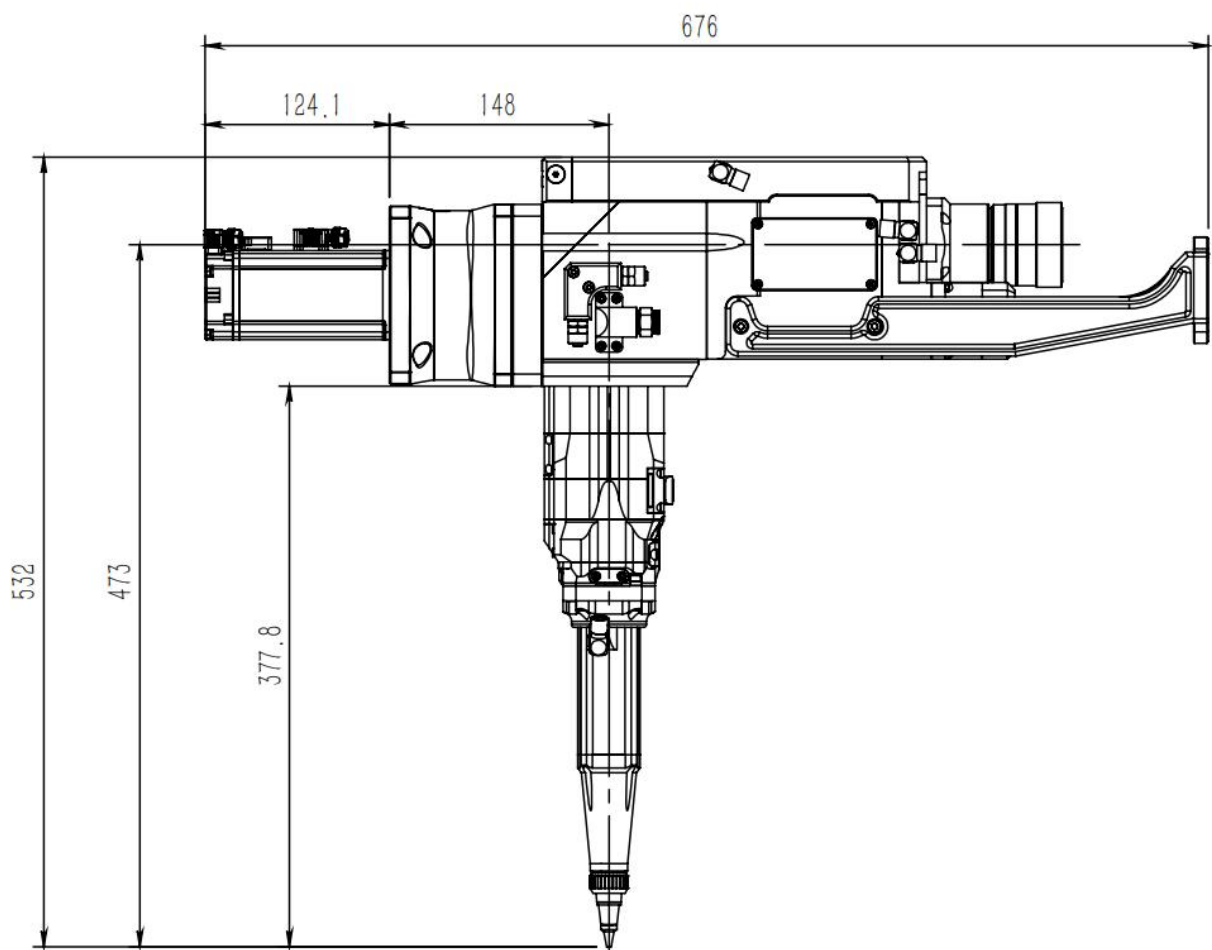


图1.3

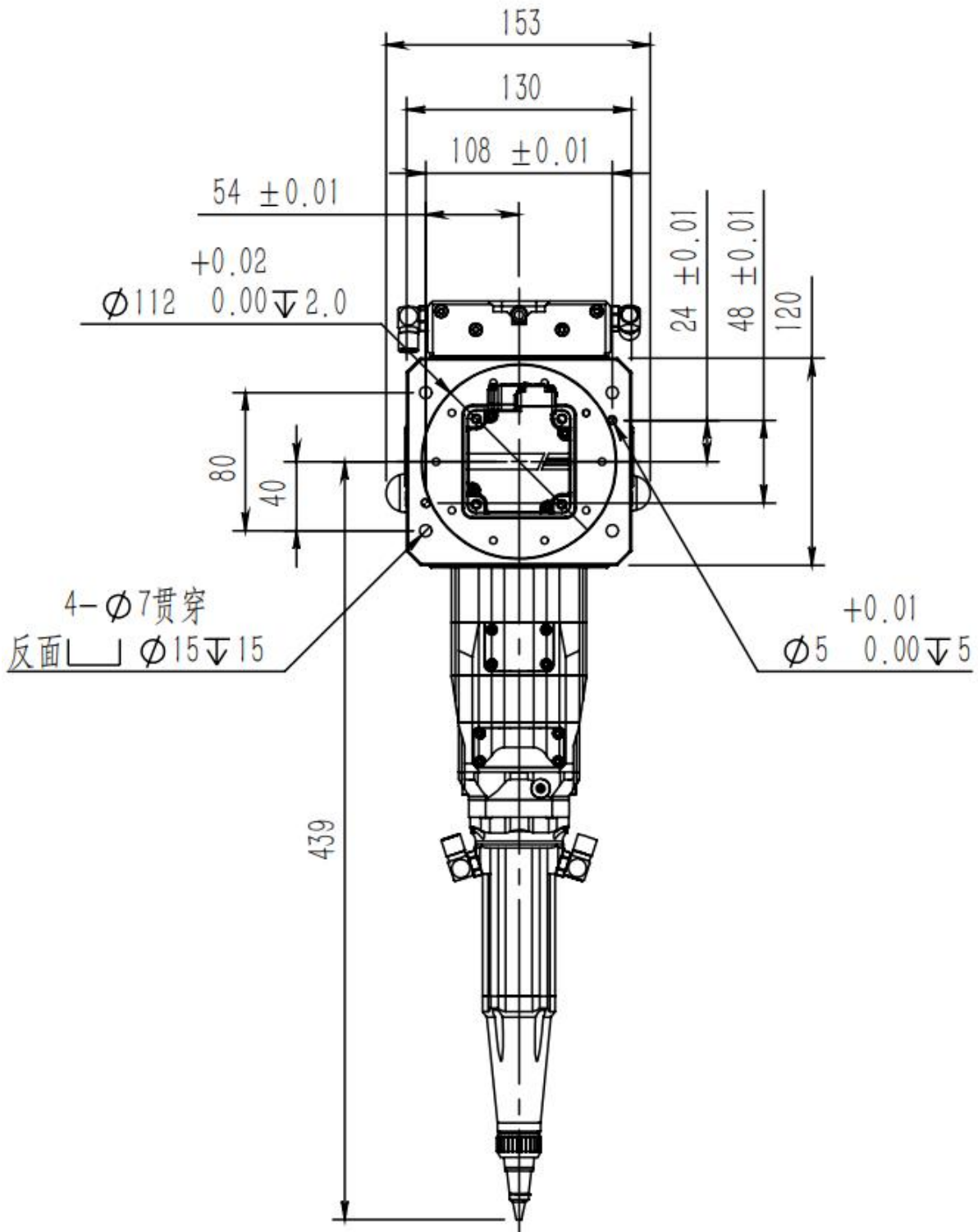


图1.3

## 3.2 管路连接

### 3.2.1 水路冷却管路。

① 用于光纤座、准直保护镜、反射镜以及传感器冷却，1进1出冷却管路，如下图1.4所示。

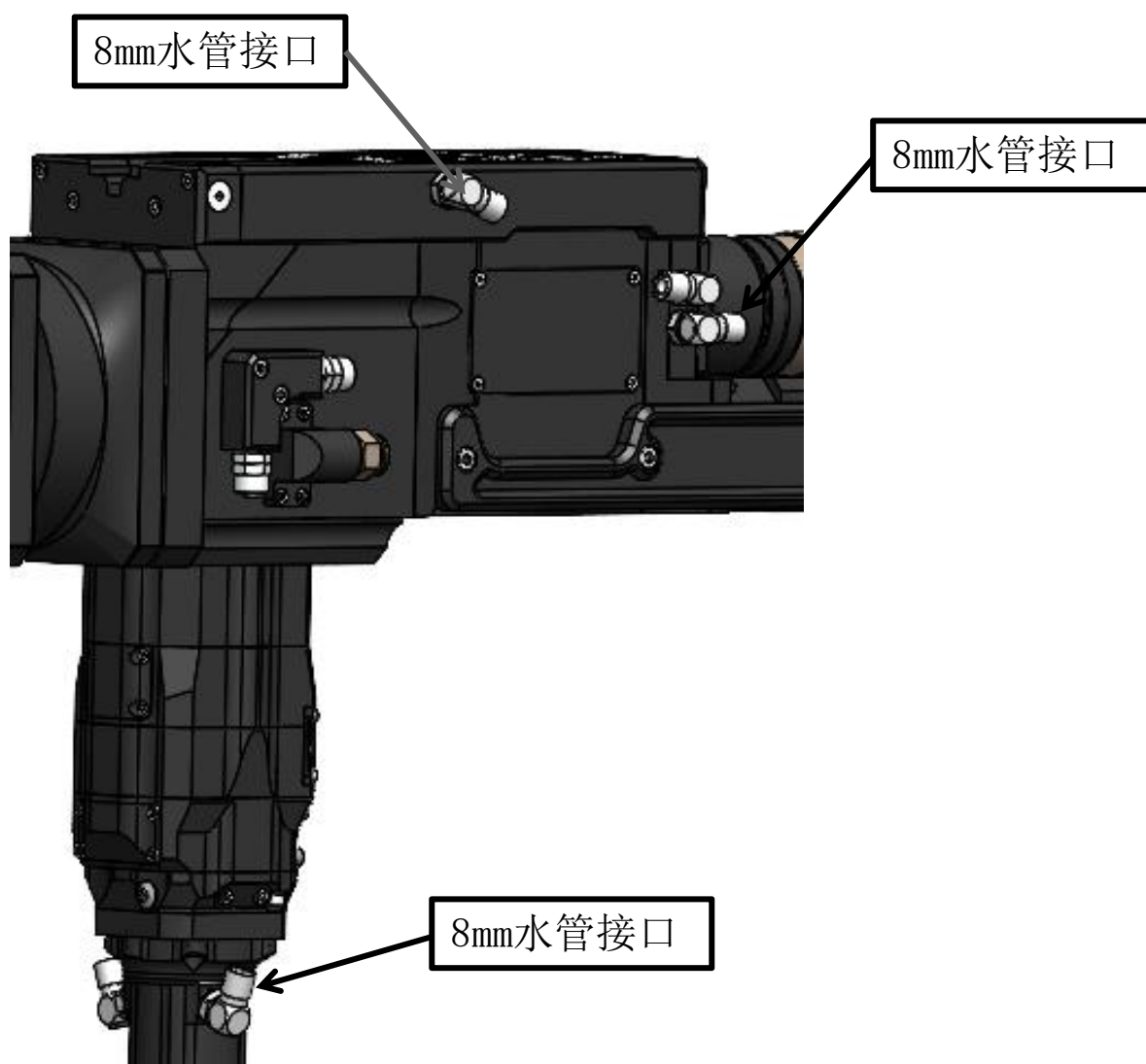


图1.4

### 3.2.2 辅助气体管路。

① 输入口接10mm气管，如下图1.5所示，用于对接切割气体，输入压力 $<3.0\text{Mpa}$ 。

常规使用气体：氧气、氮气、压缩空气。

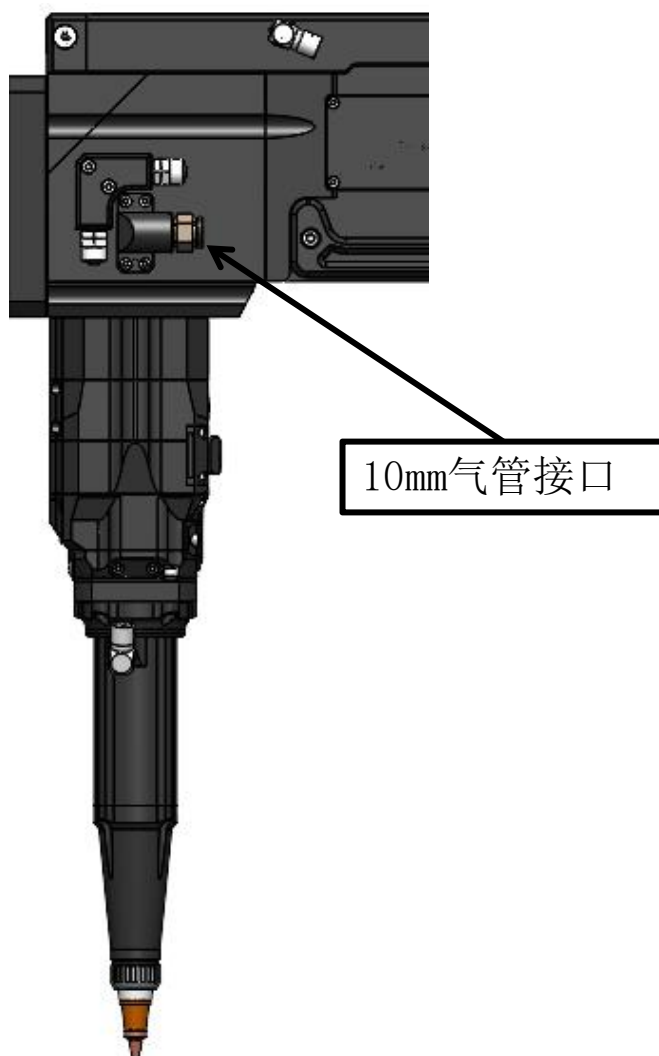


图1.5

注意：通入辅助管路的气体必须经过过滤及干燥，否则会污染保护镜片导致保护镜片的损坏。

### 3.3 接线定义及要求

#### 3.3.1 航空插头对接口。

- ① 插拔航空插头时断电操作，否则可能烧坏电机，在接动力线与信号线的时候需要注意缺口位置，避免插坏针脚，如下图1.6所示。

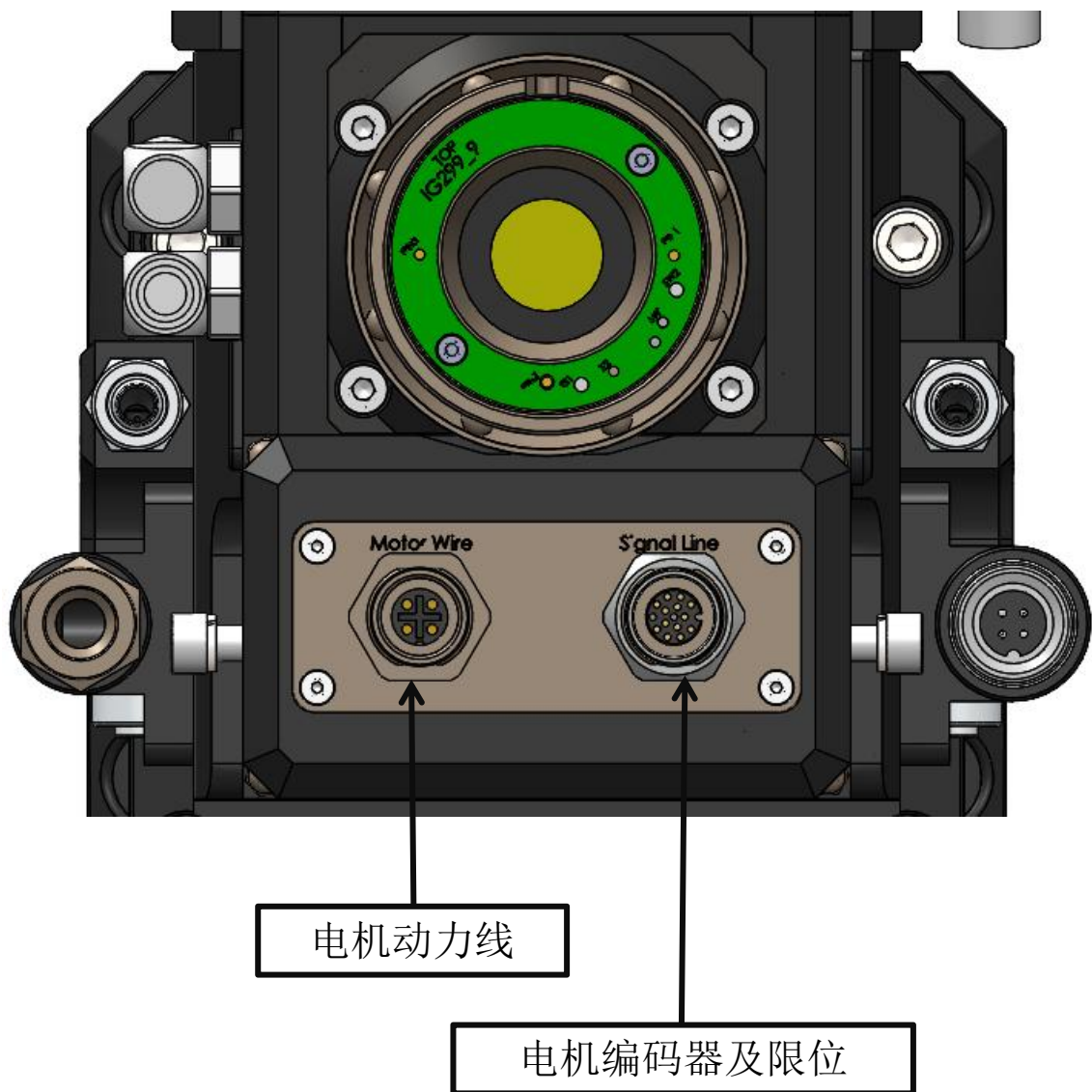
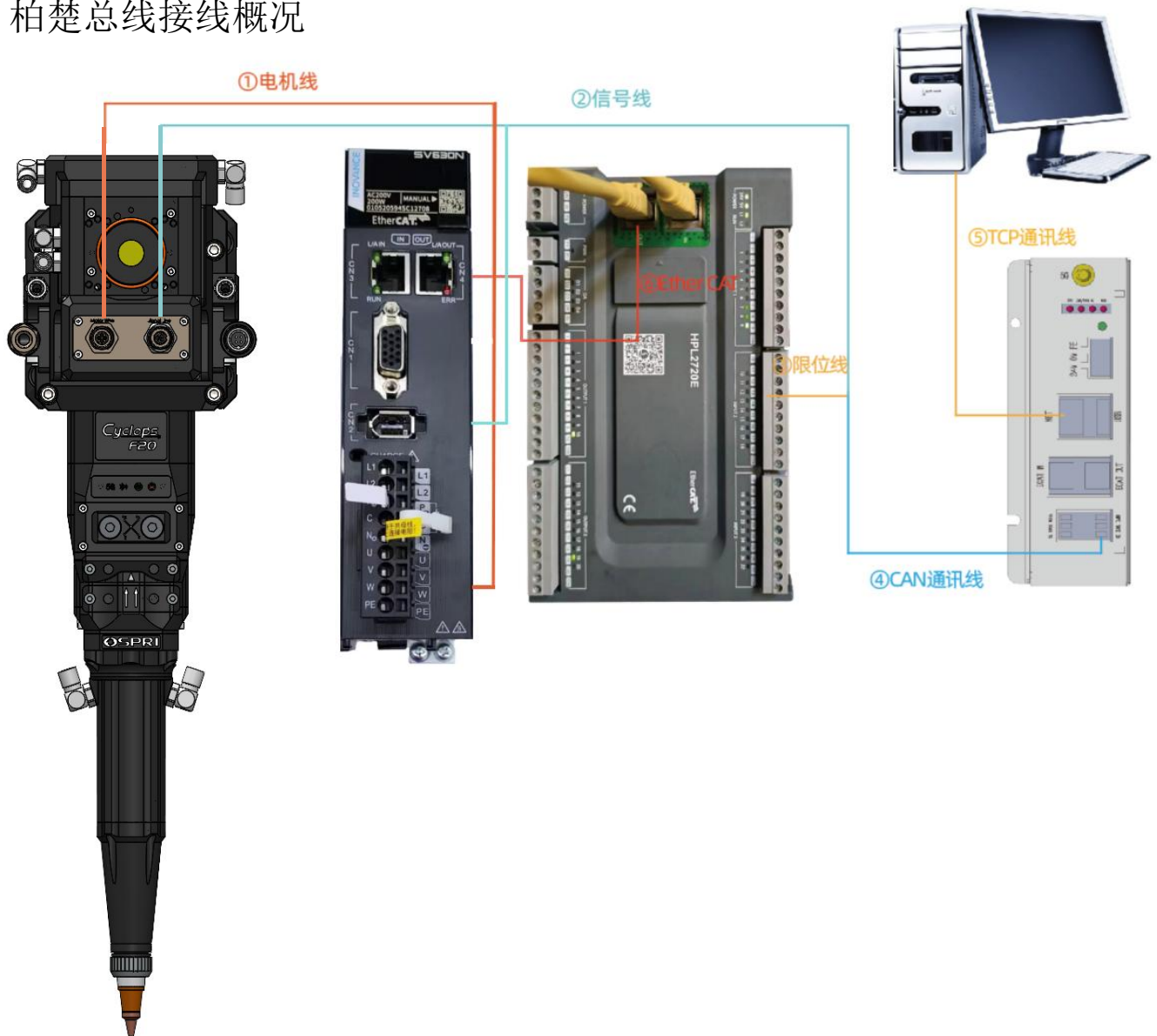


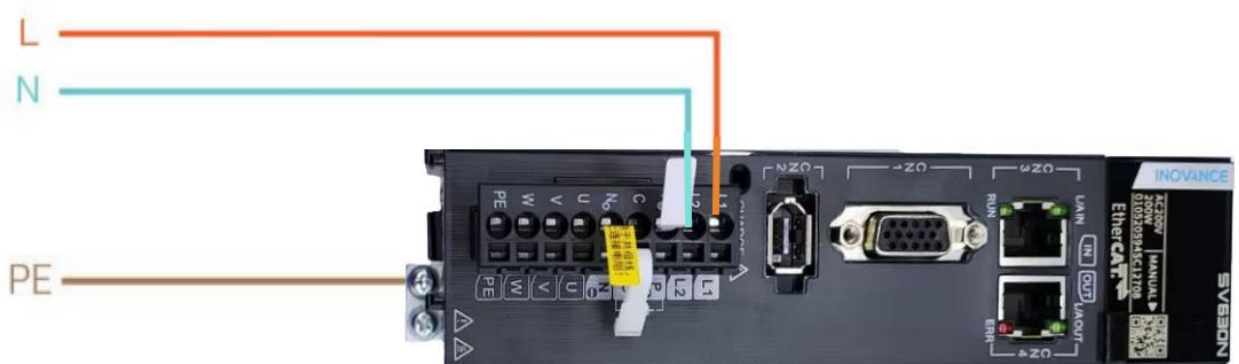
图1.6

### 3.3.2 柏楚总接线定义。

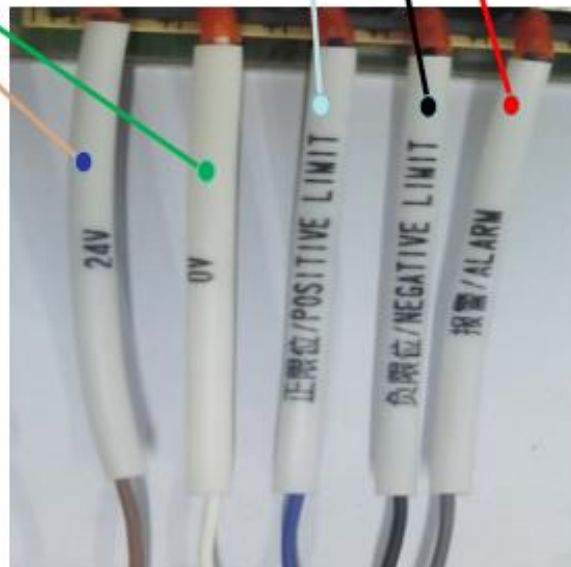
#### ① 柏楚总线接线概况



#### ② 伺服驱动器电源接（单相220V）



③ 信号线及IO接线



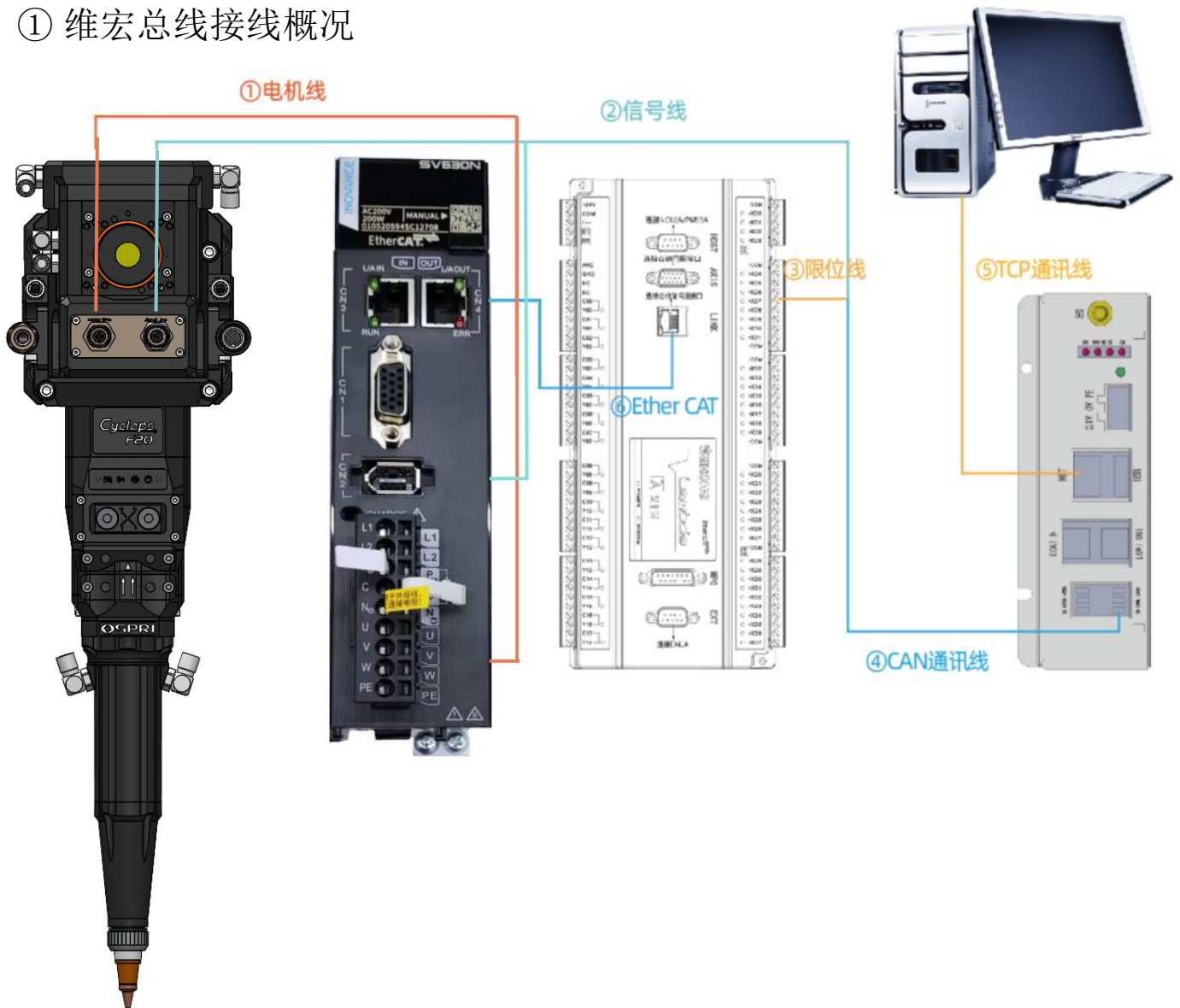
限位和报警信号均为NPN输出,报警信号必须接到系统,如是报警信号没接导致切割头损坏,客户负全责。

④ 总线参数设置

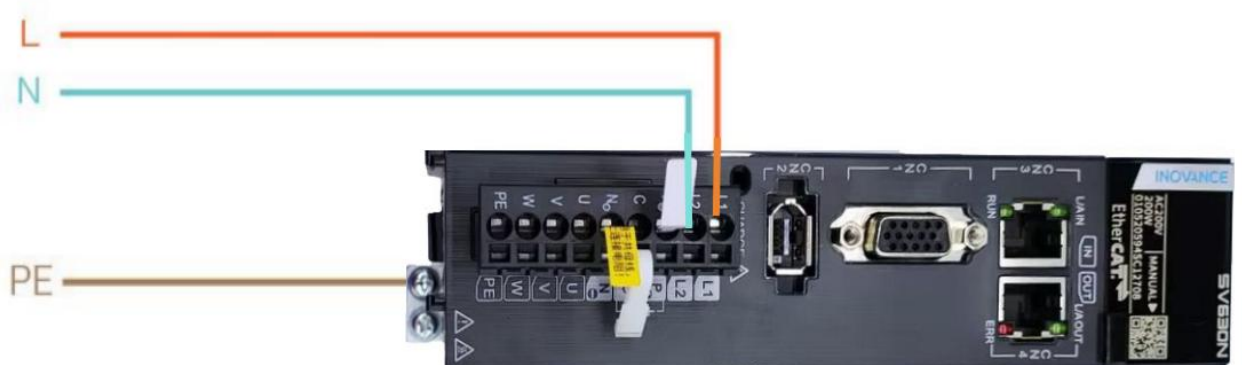
参数号	参数值	参数内容
H0200	9	控制模式
H0202	1	旋转方向
H0900	1	自调整模式
H0901	18	刚性等级
H0507	262144	电子齿轮比分子
H0509	10000	电子齿轮比分母
H0E31	2	同步模式

### 3.3.3 维宏接线定义

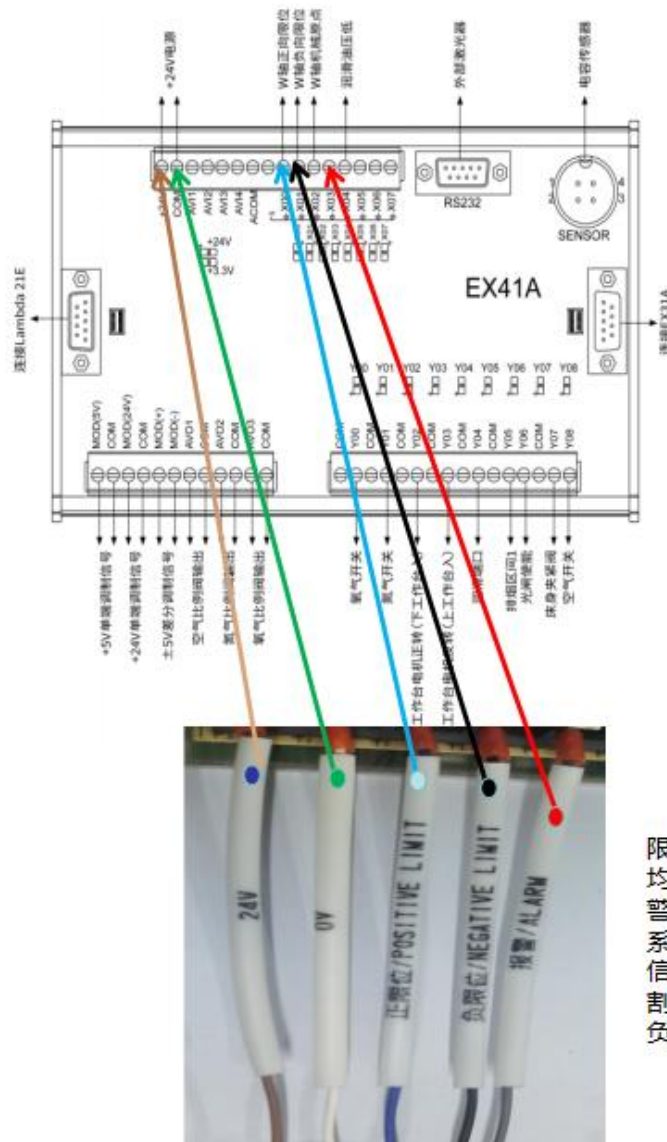
#### ① 维宏总线接线概况



#### ② 伺服驱动器电源接（单相220V）



③ 信号线及IO接线



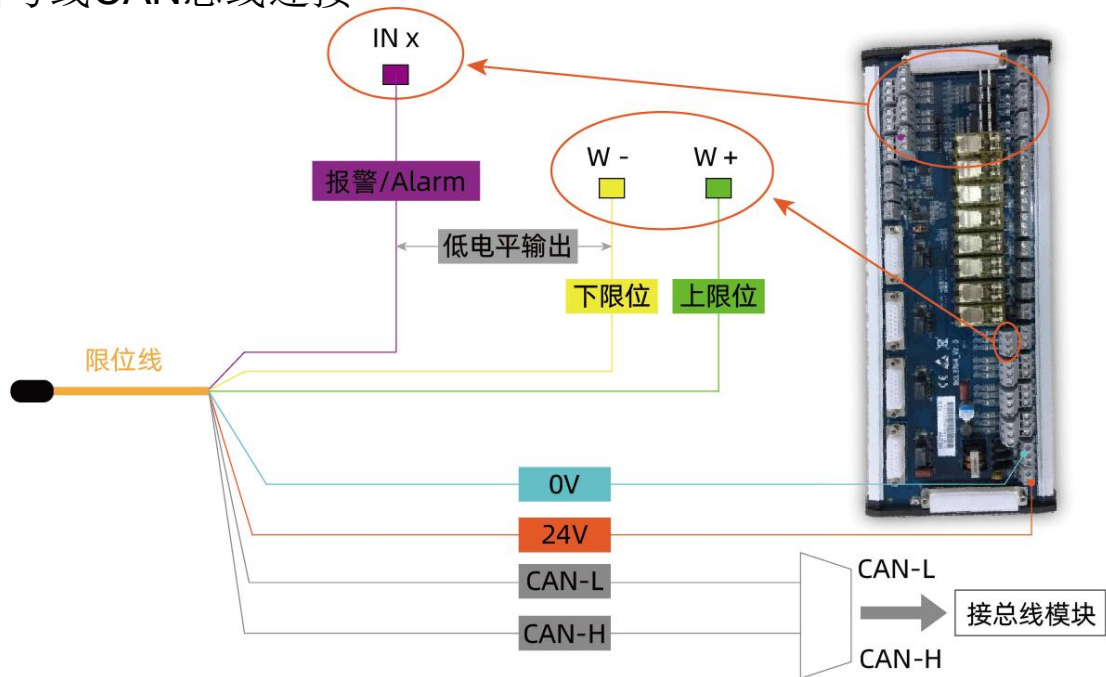
限位和报警信号均为NPN输出,报警信号必须接到系统,如是报警信号没接导致切割头损坏,客户负全责。

④ 总线参数设置

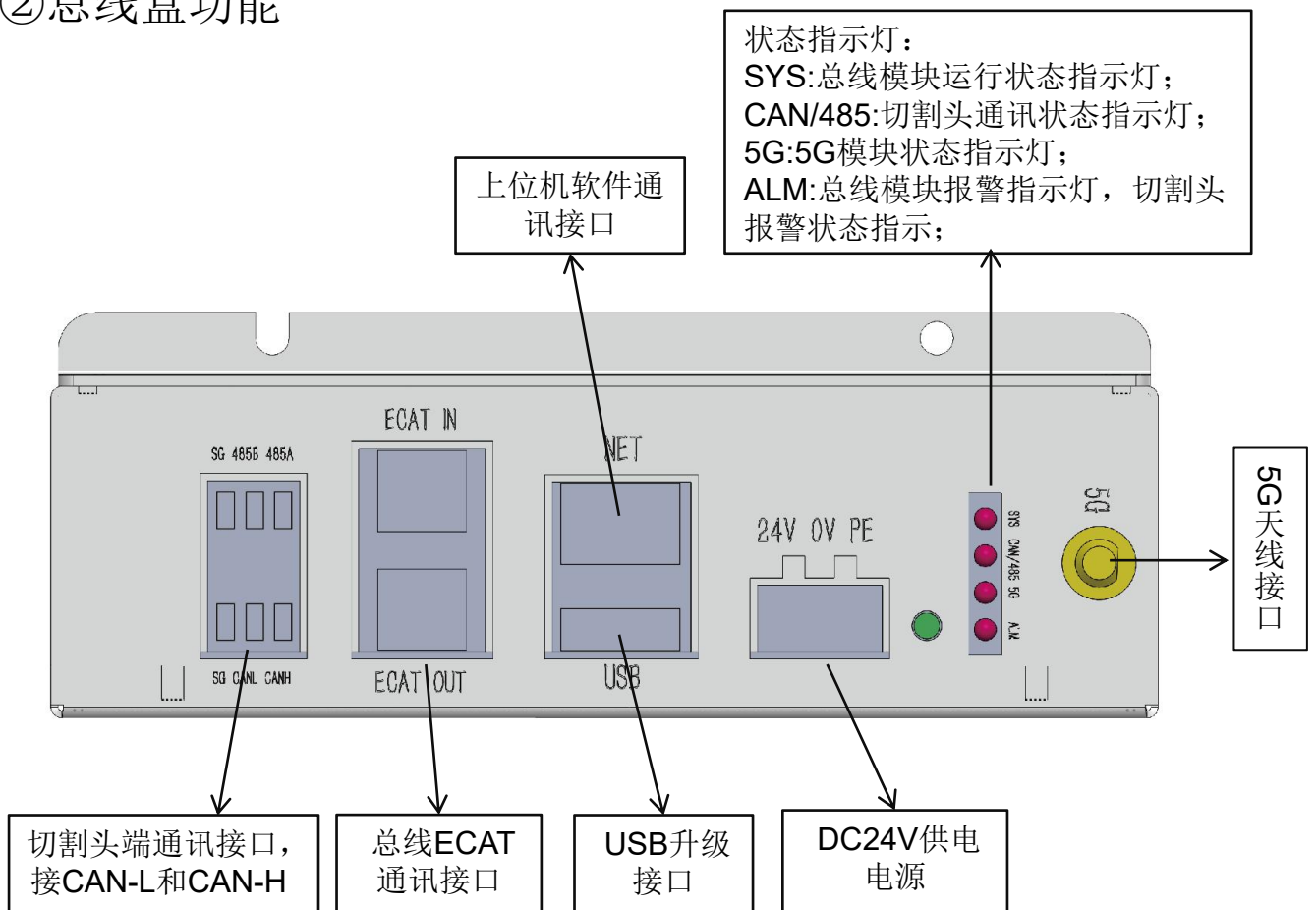
参数号	参数值	参数内容
H0200	9	控制模式
H0202	1	旋转方向
H0900	1	自调整模式
H0901	18	刚性等级
H0507	262144	电子齿轮比分子
H0509	10000	电子齿轮比分母
H0E31	2	同步模式

### 3.3.4 总线盒接线说明

#### ① 信号线CAN总线连接



#### ② 总线盒功能



### 3.4 Q+光纤激光头安装

① 将切割头水平放置,取下防尘盖,撕掉防尘贴; 如下图2.1所示。

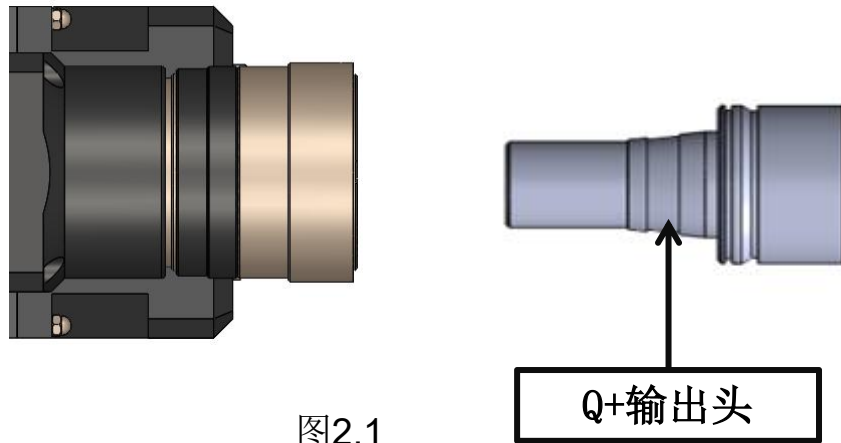


图2.1

② 将激光器Q+输出头对应销钉槽位置。如下图2.2所示：

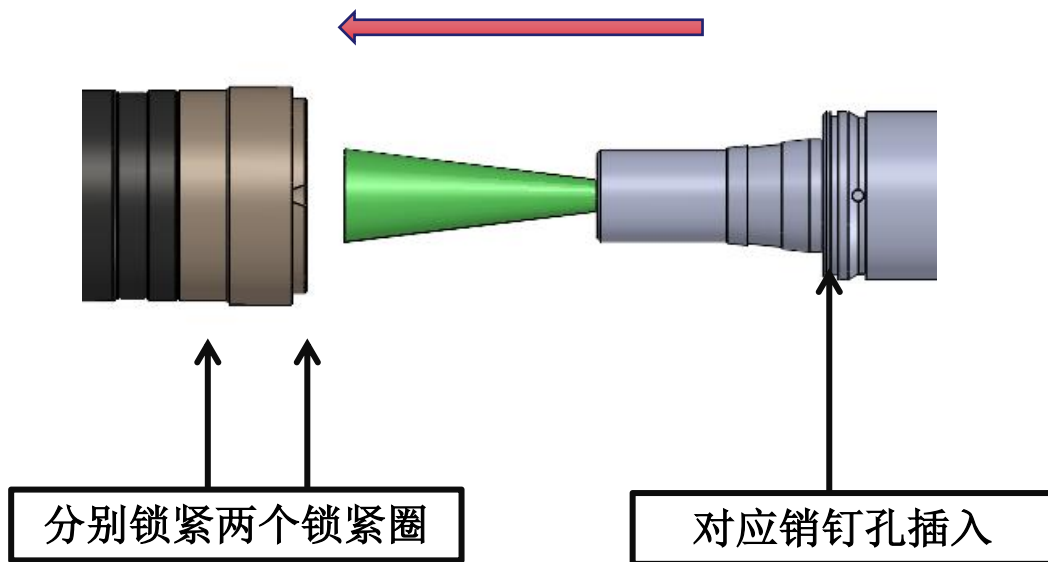


图2.2

注意：如果激光头上原装配有防尘垫，安装时可根据实际情况选择是否装防尘套。

### 3.5 手机APP操作说明

#### 3.5.1 安装手机APP软件。

- ① 下载完成后如下图2.3所示，然后继续点击安装，下图2.4为安装完成后图标，此APP目前只支持安卓版手机安装。



图2.4

安装完成后，图标显示



图2.3

### 3.5.2 APP软件连接。



图2.5

① 点击蓝牙图标，打开蓝牙连接界面，如图2.5所示。



图2.6

② 点开始扫描，如无显示，则需多次点击几次，如图2.6所示。



图2.7

③ 扫描到设备以后，选择自己所需要连接的设备点击【连接此设备】按钮，手机端即可与设备进行实时通讯，如图2.7所示。

### 3.5.3 软件介绍。

① 运行LCF APP应用后主界面进度条颜色会根据监测到的实际温度值变化，如图2.8。

绿色：镜片温度监测正常，可以正常使用。

黄色：镜片温度过高需要注意，需要检查镜片是否污染。

红色：镜片温度超温，不能继续使用，需要停机检查。



图2.8

### 3.5.4 温度参数设置

- ① 此款APP软件具有温度设置功能，可根据实际应用设置不同温度阈值。击厂商设置选项，密码：**85225225**，就可进入设置温度界面，如图2.9所示。
- ② 软件还可以对电子尺、腔体内部温湿度、切割气压实时大小以及切割气体是否泄漏进行检测。



图2.9

② 进入温度设置界面，可根据实际情况设置温度，预警值必须低于报警值，设置完成后点击确定设置按钮。此窗口还可以对切割头编码进行设置，当连接蓝牙模式再断开蓝牙，就默认进入5G模型状态，如下图3.0所示：



图3.0

## 第四章 产品调试

### 4.1 调焦说明（以FSCUT2000C（脉冲系统）为例）

焦点复位 — 机床上电后首先第四轴要先复位，使焦点在零位上。

下图为准直100/聚焦300的切割头平台参数配置：



图3.1

① 打开软件配置平台，设置焦点回退距离70mm（可根据实际情况微调），使准直焦点在零刻度位置（以柏楚为例）如图3.1所示。

**注意：**回退距离根据实际切割焦点微调。

#### 4.1.1 LCF20A1柏楚平台配置

##### 100准直250聚焦:

焦点最大调节范围: -50mm到50mm;

丝杆导程: 12.5mm;

单圈脉冲数: 10000;

正限位: A13;

负限位: A14;

限位逻辑: 常开;

回原点方向: 正向;

回退距离: 50mm;

##### 100准直300聚焦:

焦点最大调节范围: -70mm到70mm;

丝杆导程: 18mm;

单圈脉冲数: 10000;

正限位: A13;

负限位: A14;

限位逻辑: 常开;

回原点方向: 正向;

回退距离: 70mm;

### 4.1.2 报警信号配置

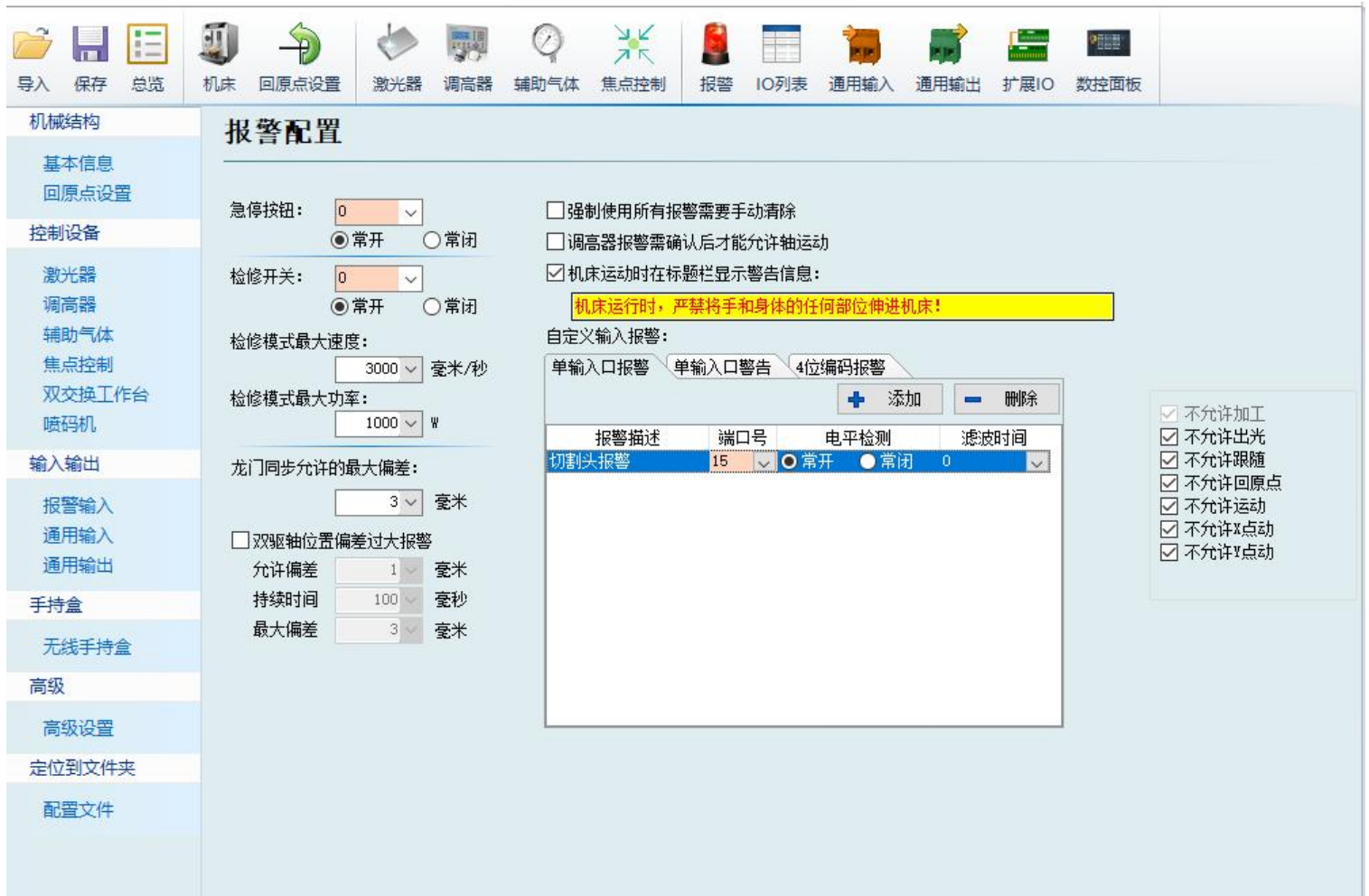


图3.2

将输入端口IN15设置为切割头报警信号，逻辑常开，IO自定义为哪个端口就接到对应的输入端口上如图3.2所示。

## 4.2 FSCUT8000系统配置（总线系统）

### 4.2.1 焦点控制配置以及限位配置，如图3.3所示

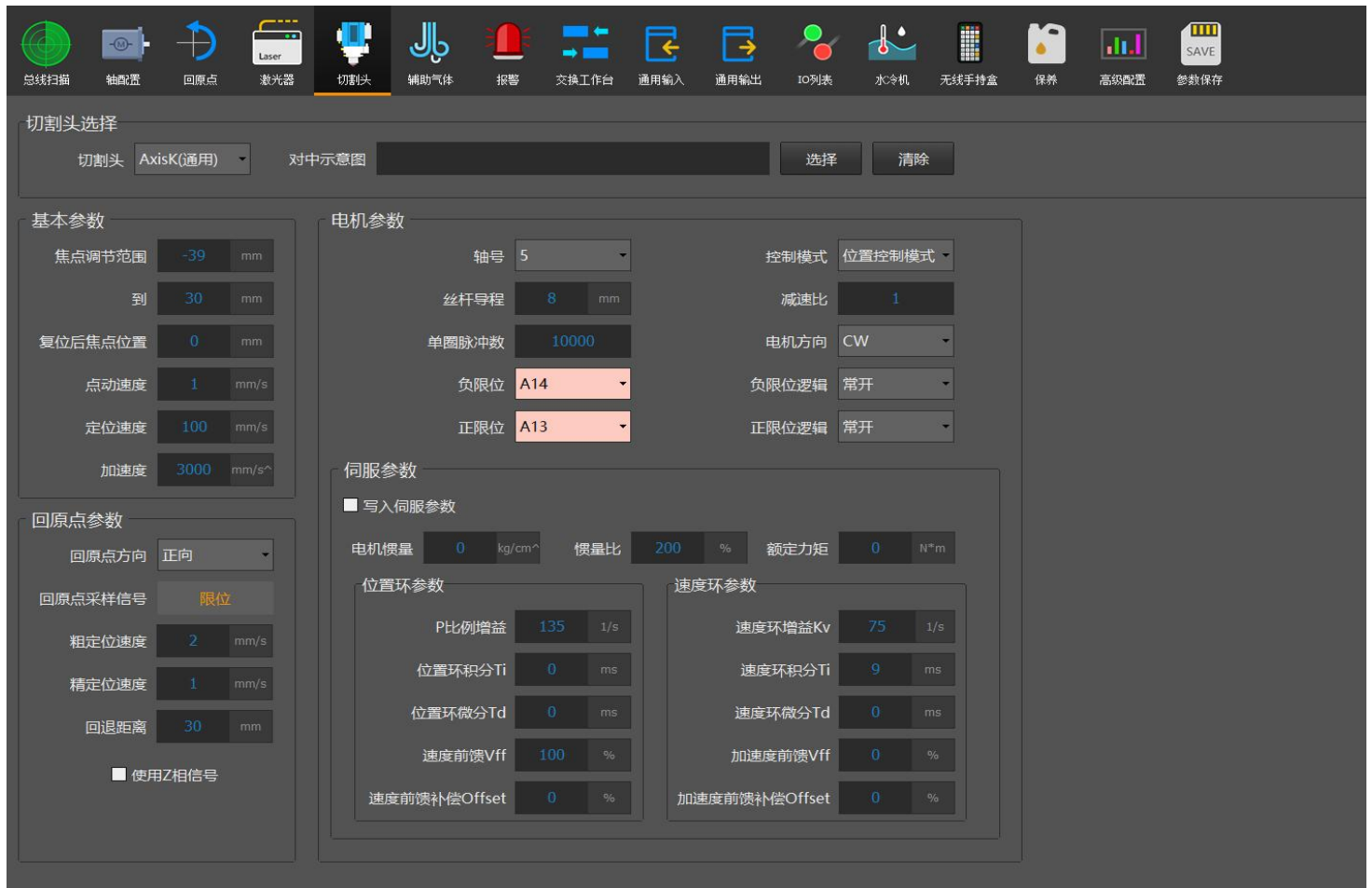


图3.3

## LCF20A1柏楚平台配置

### 100准直250聚焦:

焦点最大调节范围: -50mm到50mm;

丝杆导程: 12.5mm;

单圈脉冲数: 10000;

正限位: A13;

负限位: A14;

限位逻辑: 常开;

回原点方向: 正向;

回退距离: 50mm;

### 100准直300聚焦:

焦点最大调节范围: -70mm到70mm;

丝杆导程: 18mm;

单圈脉冲数: 10000;

正限位: A13;

负限位: A14;

限位逻辑: 常开;

回原点方向: 正向;

回退距离: 70mm;

### 4.2.2 报警信号配置

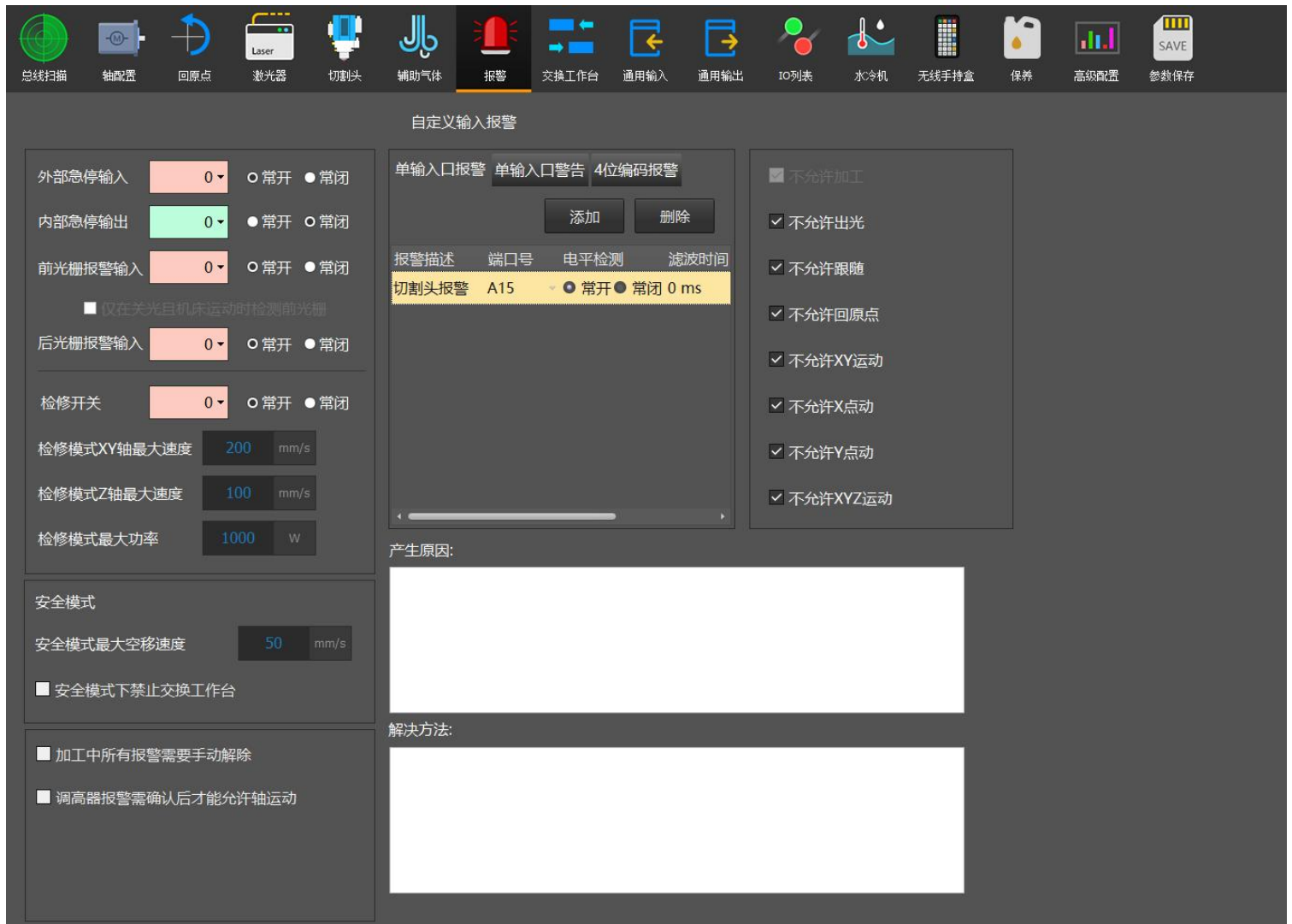


图3.4

将输入端口IN15设置为切割头报警信号，逻辑常开，IO自定义为哪个端口就接到对应的输入端口上，如图3.4所示。

### 4.3 LS6000M总线系统配置

#### 4.3.1 W轴参数配置，如图3.8所示

名称	值	单位	生效时间
<b>1.0.3 W轴参数</b>			
驱动器站地址1(W)	5		重启生效
驱动器站地址2(W)	15		重启生效
从站地址内轴偏移地址(W)	0		重启生效
轴方向(W)	1		立即生效
丝杠螺距(W)	8	mm	立即生效
编码器位数(W)	13		立即生效
编码器类型(W)	0		重启生效
电子齿轮比分子(W)	8192		立即生效
电子齿轮比分母(W)	10000		立即生效
软限位上限值(W)	30	mm	立即生效
软限位下限值(W)	-39	mm	立即生效
启用软限位保护(W)	是		立即生效
<b>轴最大速度(W)</b>	<b>6000</b>	<b>mm/min</b>	<b>立即生效</b>
检查轴编码器误差(W)	否		立即生效
编码器稳态公差(W)	0.1	mm	立即生效
编码器动态公差(W)	40	mm	立即生效

参数名称: 轴最大速度(W)  
 值: 6000 mm/min  
 描述: W轴最大速度。

图3.8

## LCF20A1维宏平台配置

### 100准直250聚焦:

驱动器从站地址1 (W) : 5;  
 驱动器从站地址2 (W) : 15;  
     轴方向: 1;  
     丝杆螺距: 12.5;  
     编码器位数: 18;  
     编码器类型: 0;  
 电子齿轮比分子 (W) : 262144;  
 电子齿轮比分母 (W) : 10000;  
     回退距离: 50;  
     软限位上限值 (W) : 50;  
     软限位下限值 (W) : -50;  
 启用软限位保护 (W) : 是;  
     轴最大速度 (W) : 6000mm/min;

### 100准直300聚焦:

驱动器从站地址1 (W) : 5;  
 驱动器从站地址2 (W) : 15;  
     轴方向: 1;  
     丝杆螺距: 18;  
     编码器位数: 18;  
     编码器类型: 0;  
 电子齿轮比分子 (W) : 262144;  
 电子齿轮比分母 (W) : 10000;  
     回退距离: 70;  
     软限位上限值 (W) : 70;  
     软限位下限值 (W) : -70;  
 启用软限位保护 (W) : 是;  
     轴最大速度 (W) : 6000mm/min;

## LCF20A1维宏平台配置焦点控制

### 100准直250聚焦:

使用Z相信号: 否;  
粗定位方向: 1;  
粗定位速度: 600mm/min;  
精定位速度: 60mm/min;  
粗定位方向: 1;  
回退距离: 50;  
回退速度: 200mm/min;

### 100准直300聚焦:

使用Z相信号: 否;  
粗定位方向: 1;  
粗定位速度: 600mm/min;  
精定位速度: 60mm/min;  
粗定位方向: 1;  
回退距离: 70;  
回退速度: 200mm/min;

### 4.3.2 W轴报警信号关联

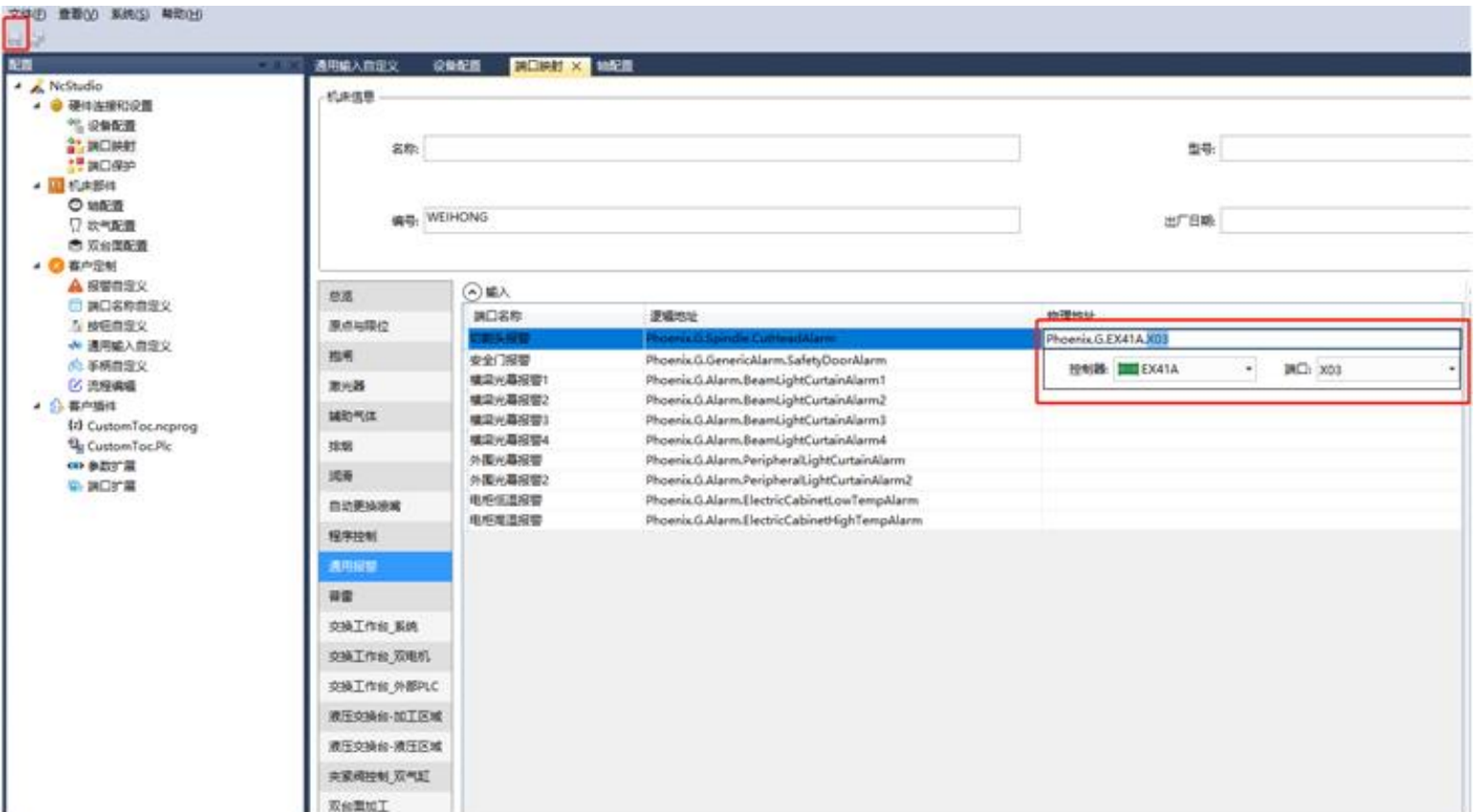


图3.6

通用报警栏，选择切割头报警，关联地址。选择控制器，以EX41A为例，端口选择X03，IO自定义为哪个端口就接到对应的输入端口上，如图3.6所示。

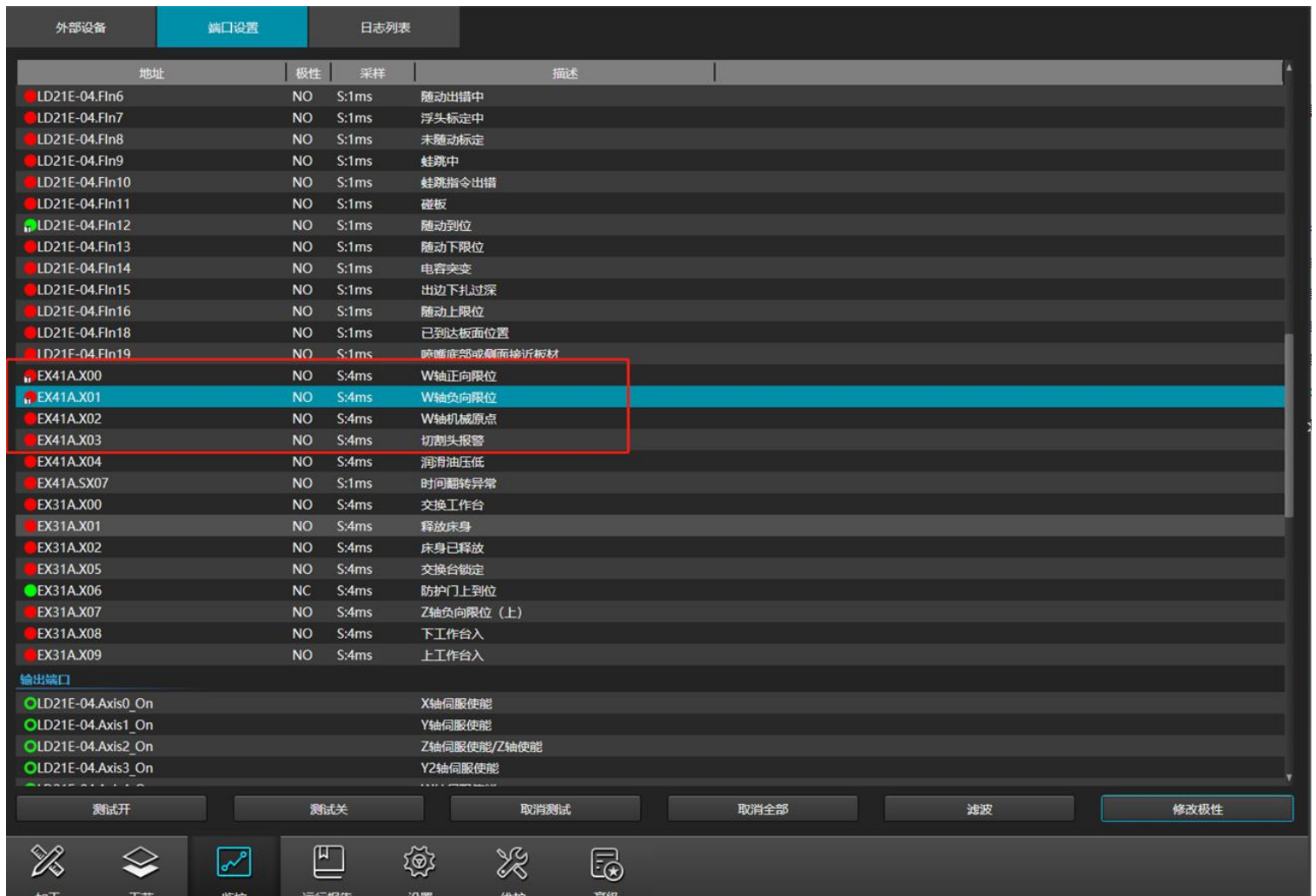


图3.7

EX41A.X00	NO(常开)	W轴正限位
EX41A.X01	NO(常开)	W轴负限位
EX41A.X03	NO(常开)	切割头报警

## 4.4 聚焦调节说明

- ① 为达到良好的切缝效果，激光光束必须保持在喷嘴中心，当偏离喷嘴中心时就需要通过光束调中模块进行调中，如下图4.1所示。

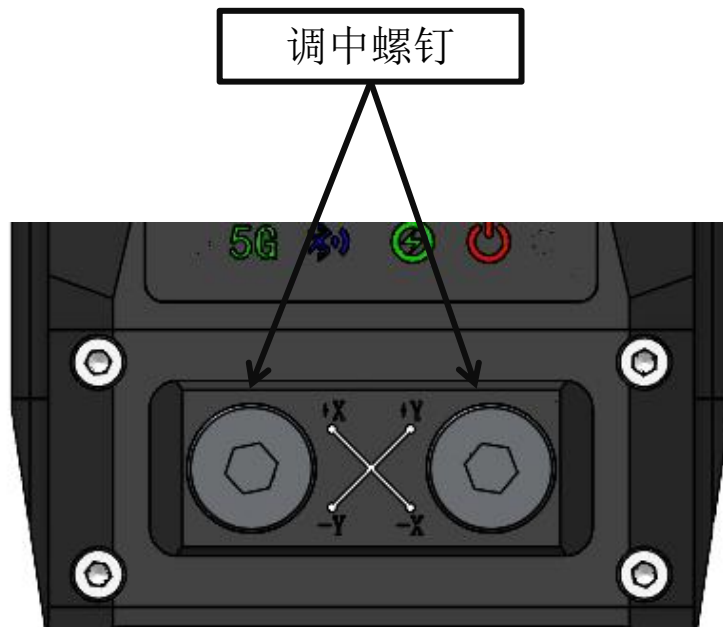


图4.1

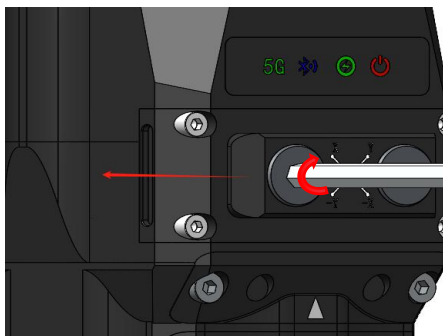


图4.2

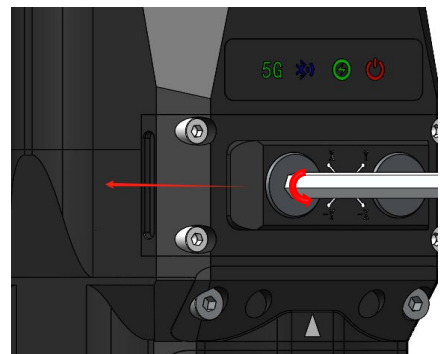


图4.3

注意：当调中螺钉顺时针转动时，镜片中心方向如图4.2所示。  
当调中螺钉逆时针转动时，镜片中心方向如图4.3所示。

## 第五章 维护保养

### 5.1 保护镜的维护更换

出现切割效果不良，但切割保护镜正常，而且用验光片验出有烧点时，一般情况下是准直保护镜或者聚焦保护镜受污染导致，此时需要售后人员检查此镜片是否有烧点。检查之前需用无尘布蘸上酒精把外表擦干净。

5.1.1 准直保护镜的拆装，拆装方法如下图4.4、图4.5所示。

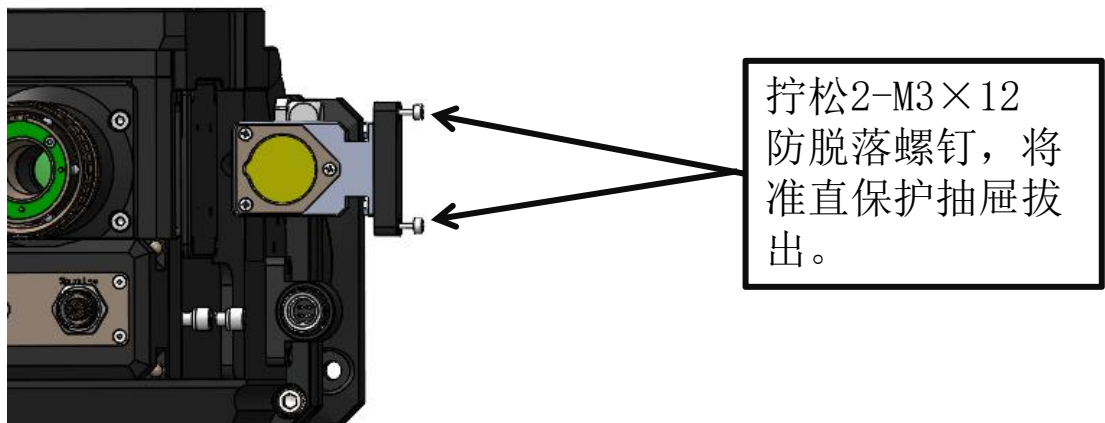


图4.4

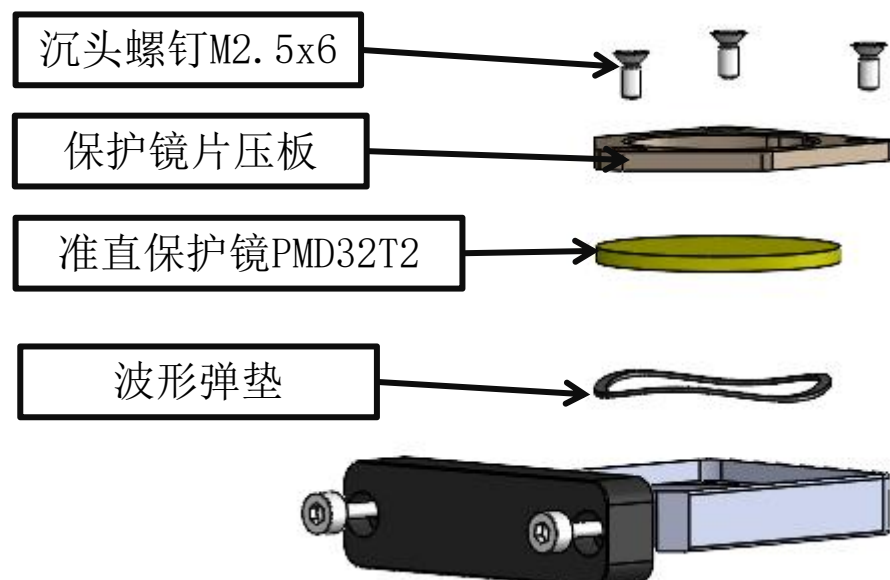


图4.5

### 5.1.2 聚焦保护镜的拆装。

拧松两颗M4×16的内六角防脱落螺钉，取出保护镜抽屉，更换保护镜（PMD34T5），如下图4.6、4.7所示。



图4.6

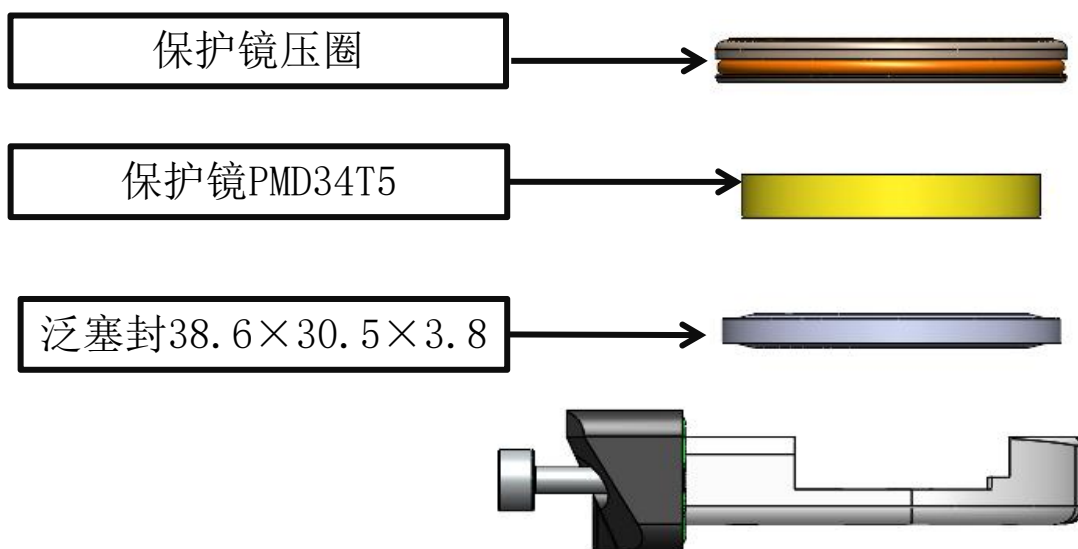


图4.7

## 5.2 准直镜的保养与更换

### 5.2.1 准直镜的拆装。

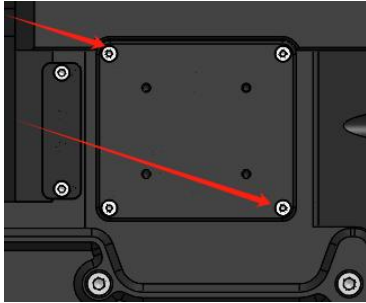


图4.8

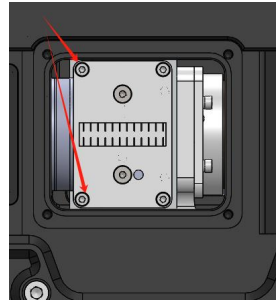


图4.9

依次拆掉上图4.8所示4颗M3X6沉头螺钉，将盖板取下后，再拆掉上图4.9所示4颗M2.5X6螺钉，拔出准直镜抽屉进行保养与维护，安装时需要注意准直镜抽屉的方向，不能装反。

### 5.2.2 准直镜的清洁。



图5.0

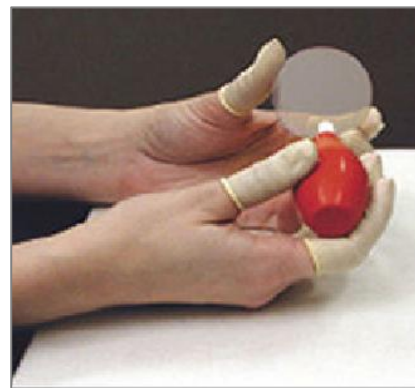


图5.2

- ① 使用工具：无尘擦拭棉签、异丙醇、灌装干燥纯净的压缩空气。
- ② 将异丙醇喷洒至无尘擦拭棉签上。
- ③ 左手大拇指和食指轻轻捏住镜片的侧面边缘，右手持无尘擦拭棉签，从下往上或者从左往右，单一方向轻轻拭擦镜片正反两面，如图5.0所示。
- ④ 擦完后再用灌装干燥纯净的压缩空气吹拂镜片表面，确认清洁后镜片表面无任何异物，如图5.2所示。
- ⑤ 清洁后的准直镜须尽快安装至准直镜座中并插入切割头内。

## 5.3 聚焦镜的保养与更换

### 5.3.1 聚焦镜的拆卸。

① 如下图5.3所示，松掉 4 颗 M3×12 的防脱落螺钉，将聚焦镜抽屉取出，然后借助辅助扳手将聚焦镜取出。

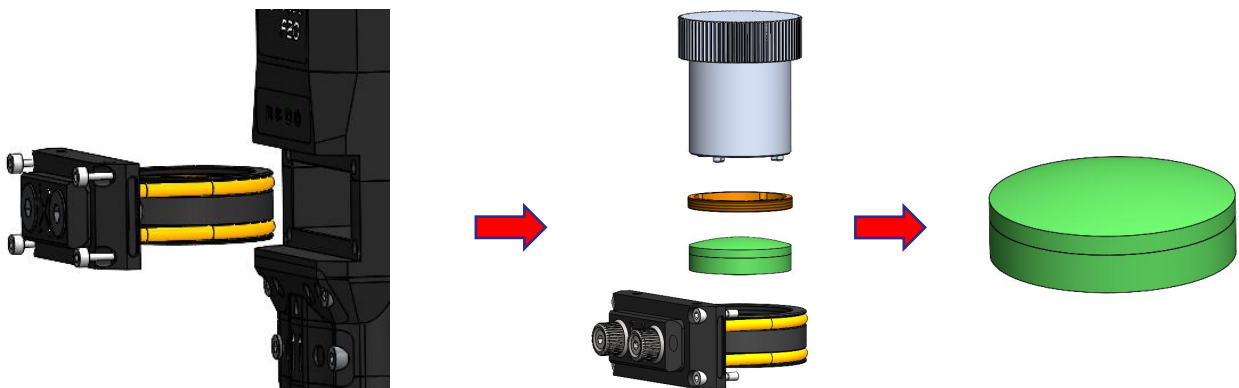


图5.3

### 5.3.2 聚焦镜的清洁。



图5.4



图5.5

- ① 使用工具：无尘擦拭棉签、异丙醇、灌装干燥纯净的压缩空气。
- ② 将异丙醇喷洒至无尘擦拭棉签上。
- ③ 左手大拇指和食指轻轻捏住镜片的侧面边缘，右手持无尘擦拭棉签，从下往上或者从左往右，单一方向轻轻拭擦镜片正反面，如图5.4所示。
- ④ 擦完后再用灌装干燥纯净的压缩空气吹拂镜片表面，确认清洁后镜片表面无任何异物，如图5.5所示。
- ⑤ 清洁后的聚焦镜须尽快安装至聚焦镜座中并插入切割头内。

## 5.4 切割保护镜的保养与更换

当保护镜片附着杂质或异物时，会由于杂质或异物吸收激光发热而导致保护镜片损坏，因此需要定期清洁保护镜片，建议清洁周期：一周。同时保护镜片是易损件，损坏后需要及时更换。

### 5.4.1 保护镜的拆卸。

拧松两颗M4×10防脱螺丝，之后两手抓住手拧螺丝缓慢并平稳地抽出保护镜座，移动到干净无尘的环境中，如下图5.6所示，更换镜片详细图解如图5.7所示。

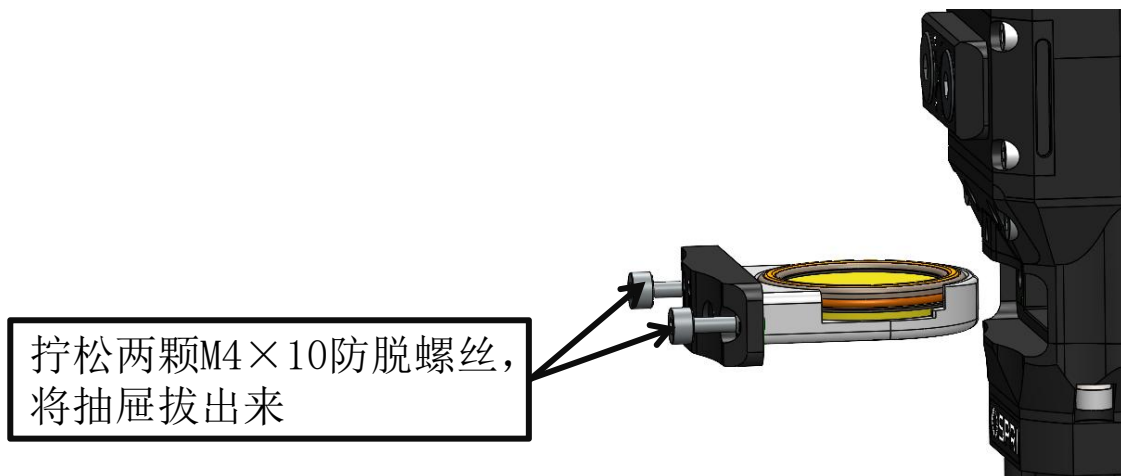


图5.6

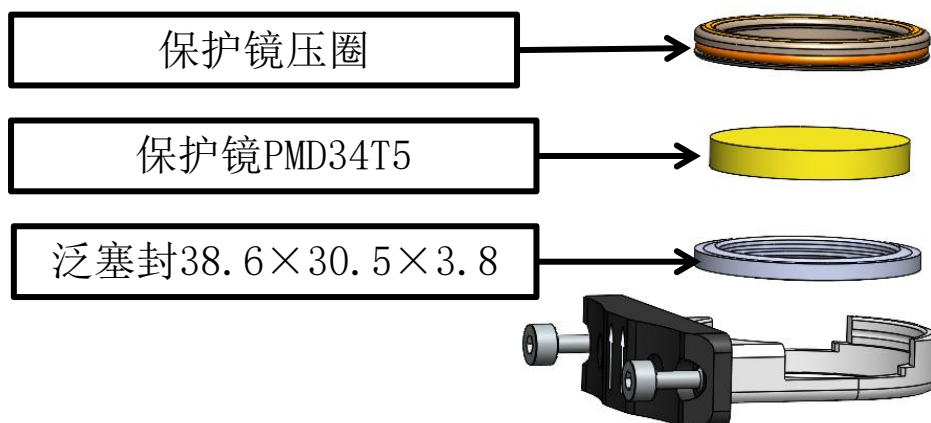


图5.7

装配顺序如上图所示

### 5.4.2 保护镜的清洁。



图5.8

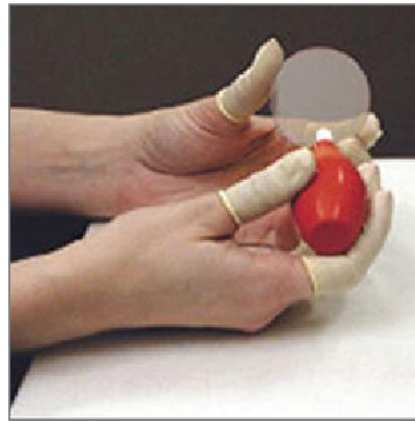


图5.9

- ① 使用工具：无尘擦拭棉签、异丙醇、灌装干燥纯净的压缩空气。
- ② 将异丙醇喷洒至无尘擦拭棉签上。
- ③ 左手大拇指和食指轻轻捏住镜片的侧面边缘，右手持无尘擦拭棉签，从下往上或者从左往右，单一方向轻轻拭擦镜片正反两面，如图5.8所示。
- ④ 擦完后再用灌装干燥纯净的压缩空气吹拂镜片表面，确认清洁后镜片表面无任何异物，如图5.9所示。
- ⑤ 清洁后的保护镜须尽快安装至保护镜座中并插入切割头内。

注意：清洁与更换保护镜时，避免手上油渍或环境中的灰尘污染保护镜。原则上聚焦镜片、准直镜片、切割镜片禁止拆装，如果觉得镜片有污染现象，可先拿验光镜片检测，如有必要可以和本公司技术人员联系。

## 5.5 感应部件维护保养

陶瓷体是易损件，损坏后可以更换。陶瓷体安装时要对正本体上的两个定位销，否则陶瓷体不能正确安装到位，会造成感应部件工作失效。锁紧陶瓷时，要用锁紧螺母用力锁紧。锁紧螺母松紧不一，会直接影响感应部件的工作参数。

激光喷嘴是感应部件的敏感元件，通过螺纹与本体连接。它是一种易损件，工作一段时间后，要及时清除粘结熔渣，烧损严重时应及时更换。

陶瓷装配后，锁紧螺母拧紧，陶瓷均匀外露约2-3mm。

在使用中，应该注意以下事项：

- ① 切割工作时应使用干燥、纯净的辅助气体。气体中含水、油等杂质时工作间隙会发生突变，甚至造成传感器工作失常。建议使用高纯氧气，同时配置气体干燥器、油水分离器等装置。
- ② 传感器污损后要予以清洁。要用干净、干燥的棉布等清洁，不要用液体清洗切割头及陶瓷，清洁后要正确连接装配。
- ③ 陶瓷体损坏后可以更换。更换后要与放大器一起通过复位操作对电气系统进行初始化。
- ④ 切割嘴的形状、尺寸都直接影响传感器的特性。因此必须使用规定的切割嘴。

### 5.5.1 喷嘴及陶瓷的更换。

- ① 逆时针旋转拆下喷嘴，如图6.0所示。
- ② 逆时针旋下陶瓷压圈，如图6.0所示。
- ③ 竖直向下取出陶瓷，如图6.0所示。

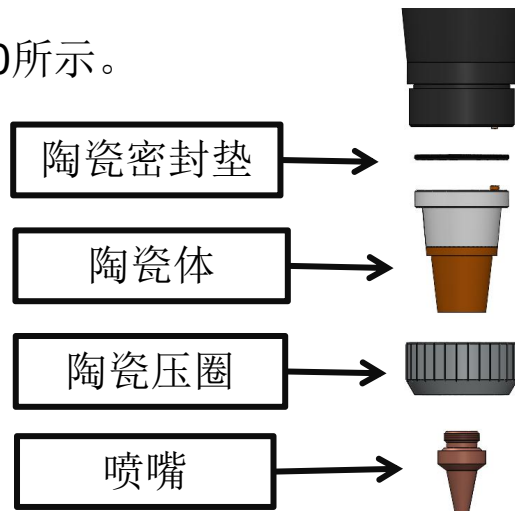


图6.0

### 5.5.2 陶瓷环的清洁。

- ① 取出陶瓷环后用无水酒精或异丙醇进行清洁，如图6.1所示。
- ② 将异丙醇喷洒至无尘擦拭棉签上，取出陶瓷环后用棉签进行清洁，如图6.2所示。
- ③ 擦完后再用灌装干燥纯净的压缩空气吹拂清洁陶瓷环，确保陶瓷表面洁净干燥无潮湿后方可进行安装，如图6.3所示。



图6.1



图6.2

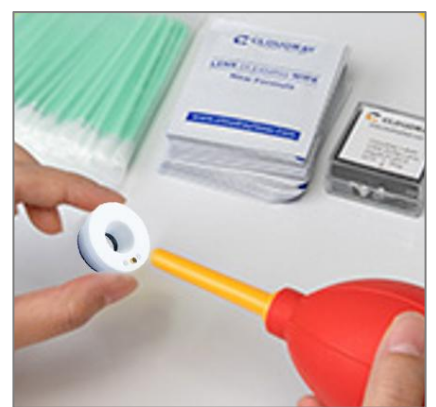


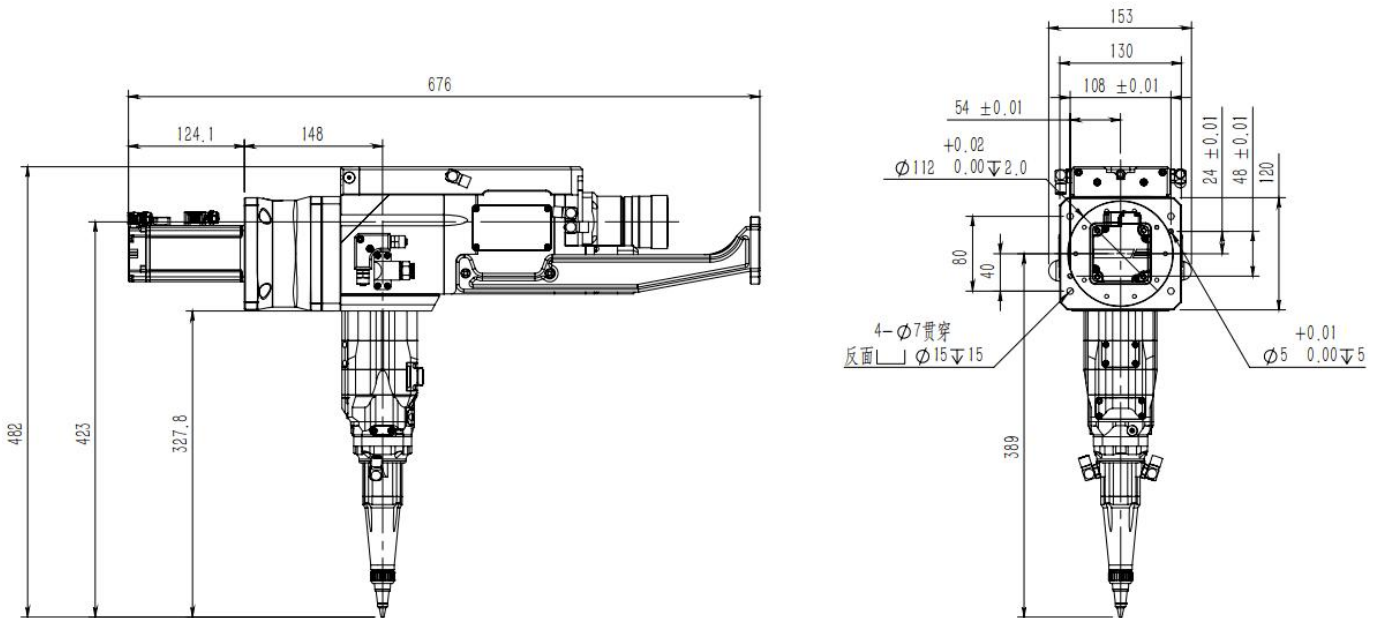
图6.3

注意：陶瓷的表面清洁度直接关系到跟随系统运行的性能，当陶瓷表面有污物时需要及时清洁以保证系统的工作性能。

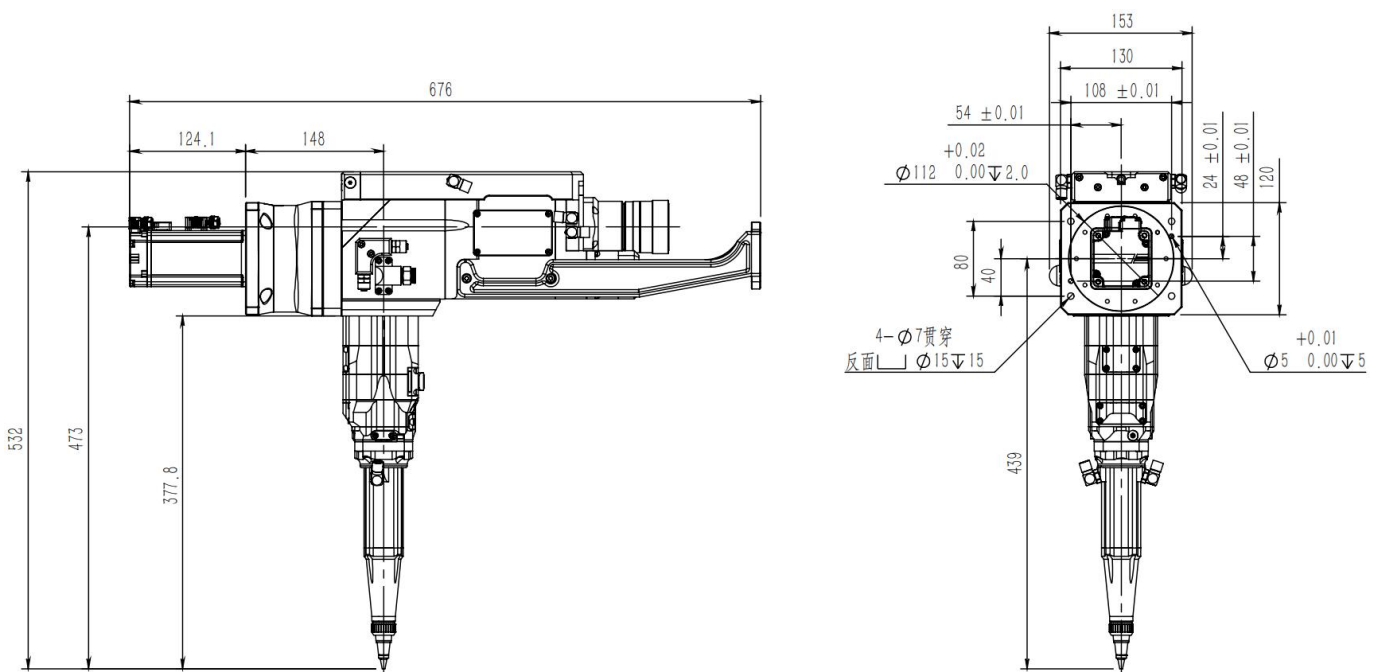
## 附录 A

### 1. 不同切割传感器安装示意图

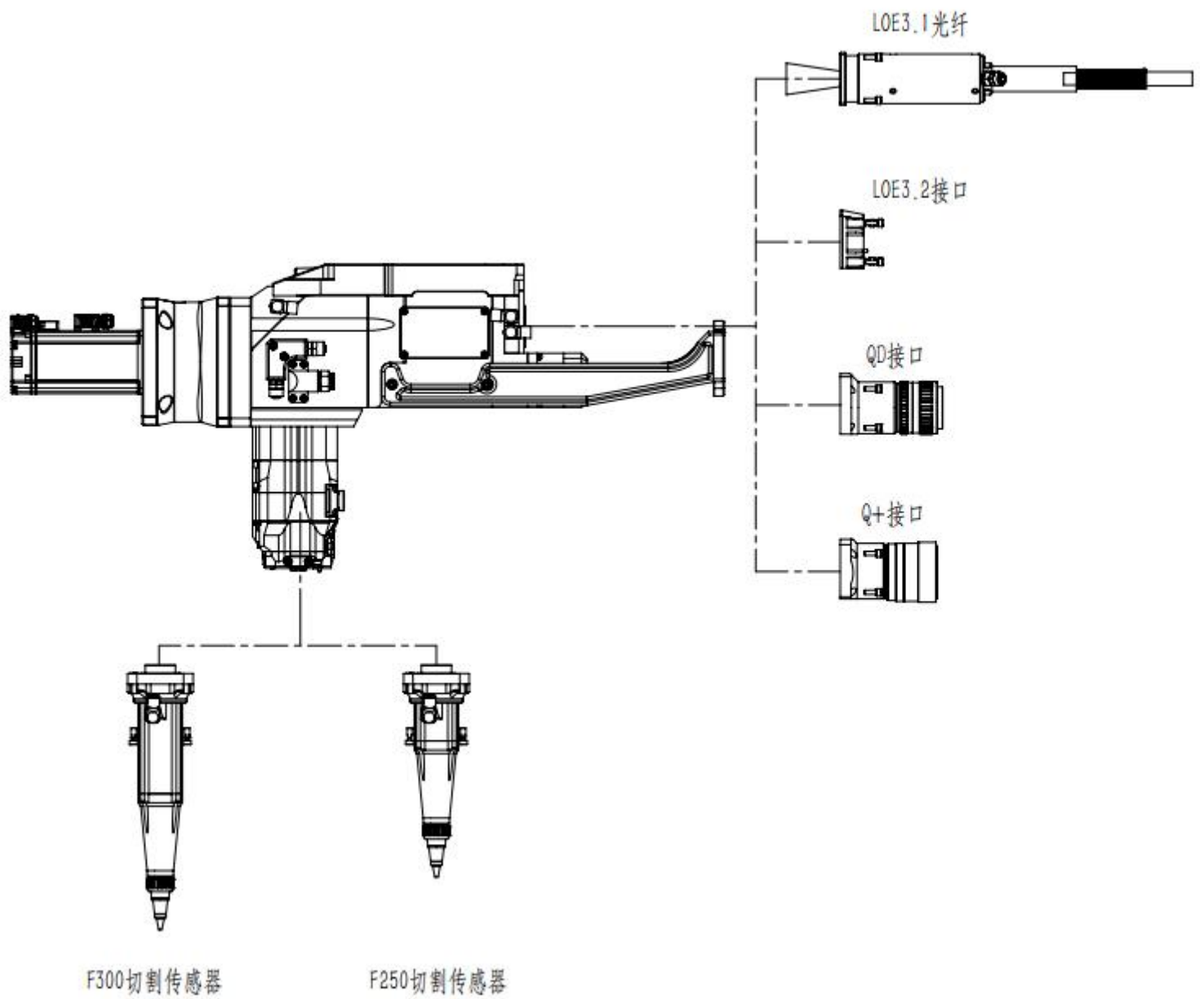
#### ① F250焦安装示意图



#### ② F300焦安装示意图



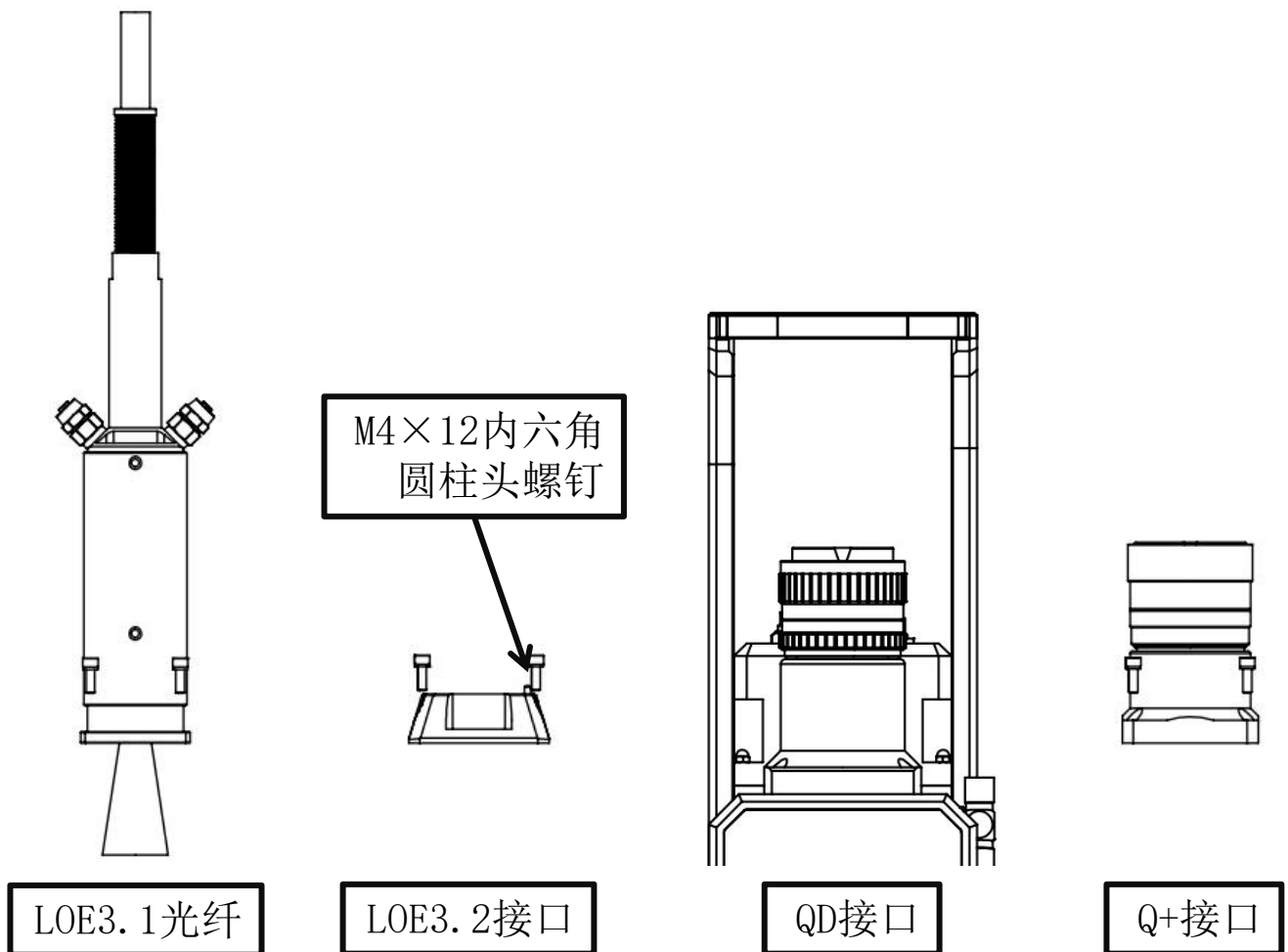
## 2. 光纤接口与不同焦距传感器介绍



### 3. 光纤接口更换与不同焦距传感器更换说明

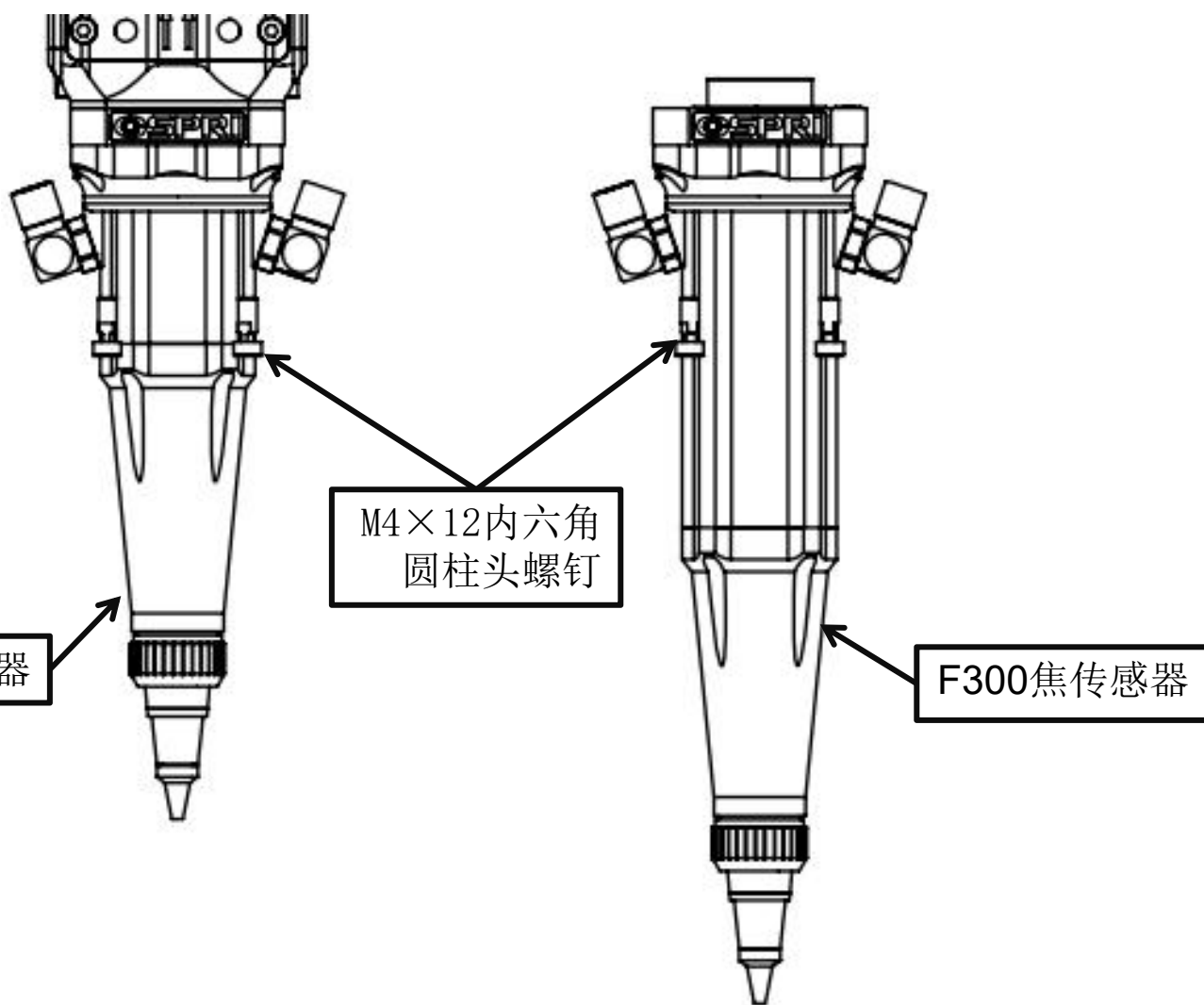
#### 3.1 光纤接口更换说明（以QD跟换为其它接口为例）：

- ① 拆除QD光纤接口：将切割头移至无尘环境，退出4-M4×12内六角圆柱头螺钉和弹垫，将QD接口取下。
- ② 装对应光纤接口：锁紧4-M4×12内六角圆柱头螺钉和弹垫，将对应接口紧固装配。



### 3.2 切割传感器更换说明（以将F250焦跟换为F300焦为例）：

- ① 拆除F250焦传感器：将切割头移至无尘环境，退出4-M5防撞螺钉，将F250焦传感器取下。
- ② 装配F300焦传感器：锁紧4-M5防撞螺钉，将F300焦传感器紧固装配。





## 深圳欧斯普瑞智能科技有限公司

电话：0755-85225225

传真：4008266163-19300

邮箱：[ospri.sales@sz-osprey.com](mailto:ospri.sales@sz-osprey.com)

地址：深圳市龙岗区宝龙街道宝龙社区新能源一路  
宝龙智造园4号厂房A栋1001