



LC1208光纤激光自动调焦切割头

Product Description



深圳欧斯普瑞智能科技有限公司
Shenzhen Ospri Intelligent Technology Co., LTD

前言

尊敬的用户：

欢迎使用深圳欧斯普瑞智能科技有限公司生产的LC1208光纤激光自动调焦切割头产品。我们的产品能得到您的信任，我们深表荣幸。

为了使您对我公司该产品有一个总体认识，方便您的使用，我们专门为您配置了本用户使用手册，内容包括产品的特点、结构特征、技术特点、使用说明、保养维护等，是您使用本产品时必不可少的指南。

使用前请仔细阅读用户使用手册，相信对您使用本产品会有很大帮助。另外，在使用过程中，如果您有什么问题，请来电咨询，我们定当竭诚为您服务。

特别声明：

用户使用手册所包含的内容均受到版权法的保护，未经深圳欧斯普瑞智能科技有限公司的批准，任何组织和个人不得以任何手段和形式对其进行复制、篡写。

为保证您的安全和产品正常工作，在使用我公司产品前务请仔细阅读指导书。

目录

第一章 概述

1.1 产品参数.....	01
1.2 注意事项.....	01

第二章 结构特征

2.1 产品结构简要说明.....	02
2.2 产品主要部件简要说明.....	03

第三章 产品安装

3.1 切割头安装.....	04
3.2 管路连接.....	05
3.2.1 冷却管路.....	05
3.2.2 辅助气体管路.....	06
3.3 接线定义及要求.....	07
3.3.1 航空插头对接口.....	07
3.3.2 接线定义（汇川）.....	08
3.3.3 接线定义（禾川）.....	13
3.3.4 接线定义（雷塞）.....	16
3.4 3.4 QD光纤激光头安装.....	21

第四章 产品调试

4.1 监控软件安装.....	22
4.2 调焦说明.....	23
4.3 切割头IO报警输出设置.....	27
4.4 切割头IO报警说明.....	27
4.4.1 温度报警说明.....	27
4.4.2 保护窗到位报警说明.....	28
4.4.3 漏气报警说明.....	28
4.5 对中调节说明.....	29

第五章 维护保养

5.1 镜片说明.....	30
5.2 准直镜的保养与更换.....	30
5.3 聚焦镜的保养与更换.....	31
5.4 保护镜的保养与更换.....	32
5.4.1 准直保护镜的维护.....	32
5.4.2 聚焦保护镜的维护.....	33
5.4.3 切割保护镜的维护.....	34
5.4.4 保护镜的清洁.....	35
5.5 感应部件维护保养.....	35
5.5.1 喷嘴及陶瓷的更换.....	36
5.5.2 陶瓷的清洁.....	36

第一章 概述

1.1 产品参数

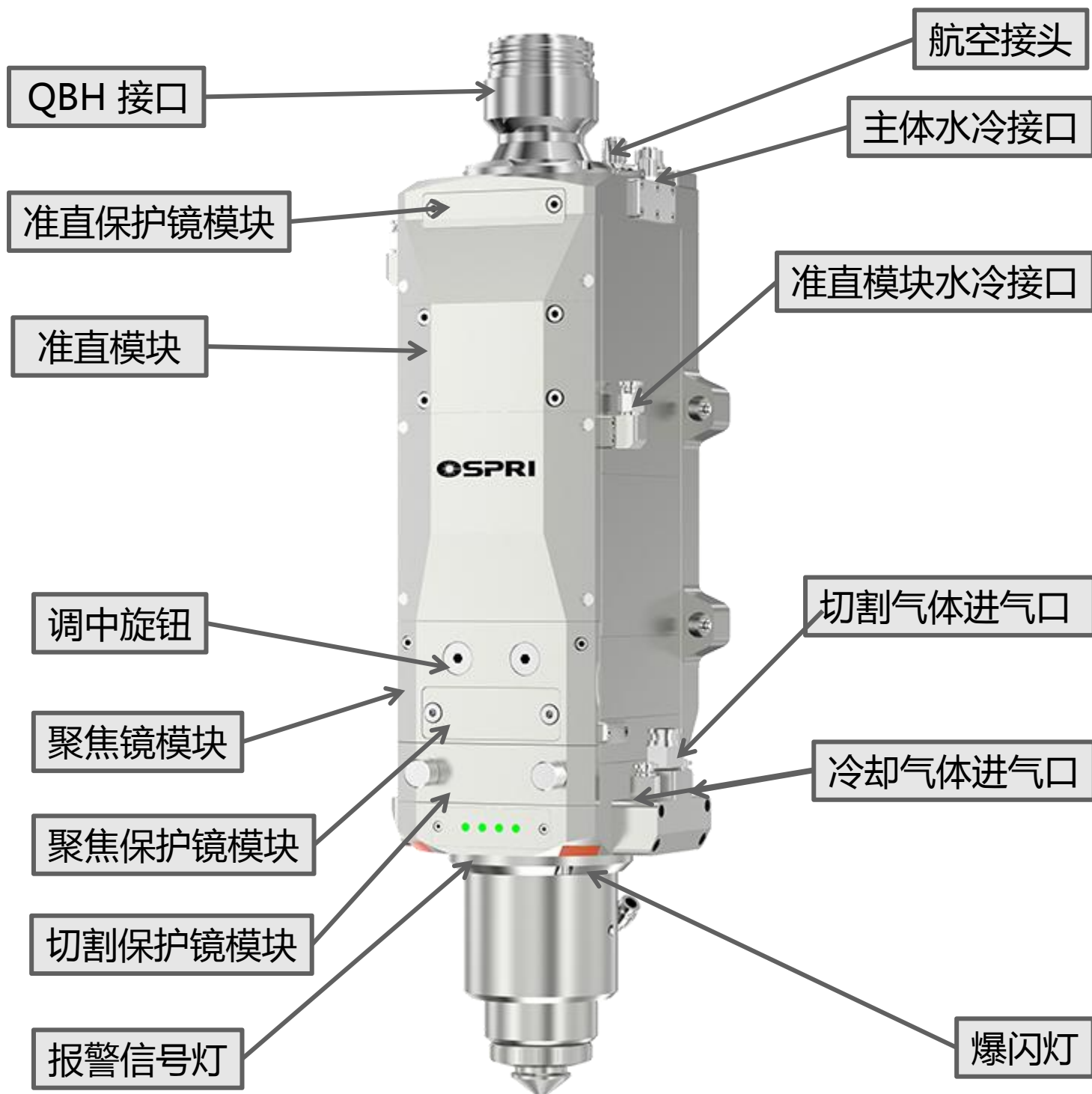
名称	光纤激光切割头
型号	LC1208
接口类型	QBH
适用波长	1080±10nm
额定功率	12KW
聚焦焦距	200mm
准直焦距	100mm
喷嘴型号	各种型号规格
焦点调节范围	-40mm~+25mm
对中调节范围	±1.5mm
焦点调节速度	100mm/s
辅助气压	≤3Mpa
重量	7.5KG

1.2 注意事项

- ① 为了保证人身安全，切割头在配合激光切割机使用时请佩戴专用光纤激光防护眼镜。
- ② 应采取预防措施并谨慎操作，防止因激光束偏离中心轴线而烧坏切割头和激光喷嘴。
- ③ 保持切割头清洁，防止冷却液、冷凝水或其它异物侵入传感器内，否则会造成传感器失灵。

第二章 结构特征

2.1 产品结构简要说明



2.2 产品部件简要说明

- ① 主体水冷接口：用于切割头全身水冷。
- ② 航空插头接口：电机动力线、编码器线及限位等信号输出口。
- ③ 准直保护镜模块：光纤头插拔时，隔绝灰尘进切割头内部，保护准直镜。
- ④ 准直模块水冷接口：冷却准直镜。
- ⑤ 准直镜模块：把发散光变成平行光。
- ⑥ 聚焦保护镜模块：保护聚焦镜片。
- ⑦ 聚焦镜模块：使光速聚焦，抽屉式方便快速插拔便于更换维护。
- ⑧ 切割保护镜模块：对切割气体的密封、对聚焦镜的保护。
- ⑨ 切割气体进气口：10mm气管接口，用于切割时切割气体的输入。
- ⑩ 冷却气体进气口：6mm气管接口，双进气，用于陶瓷环冷却。

信号指示灯：准直镜、聚焦镜、保护镜温度报警灯；保护镜到位报警灯；切割头漏气报警灯。

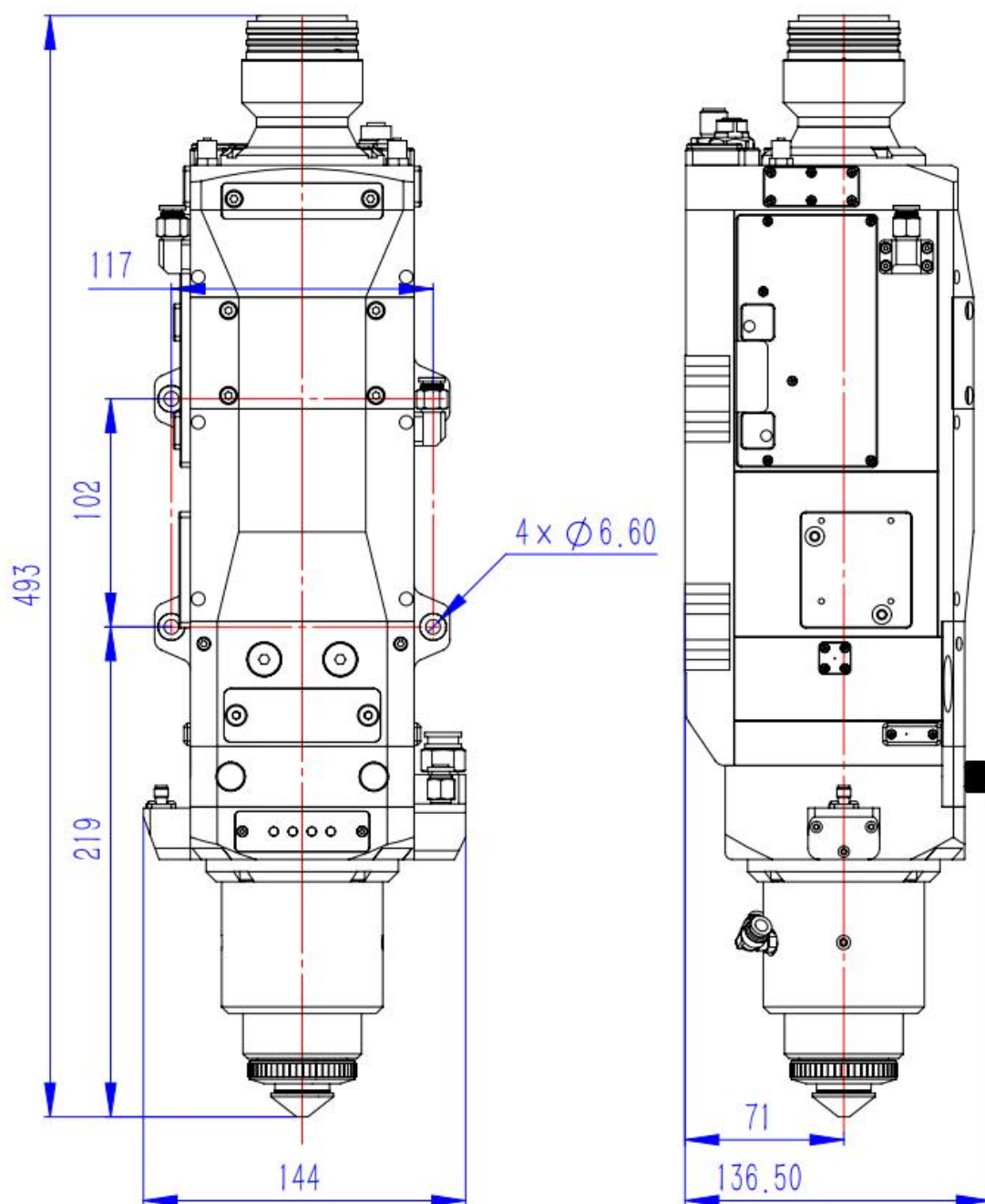
爆闪灯：出光信号指示灯。

调中旋钮：调节中心，使光束从喷嘴中心通过。

第三章 产品安装

3.1 切割头安装

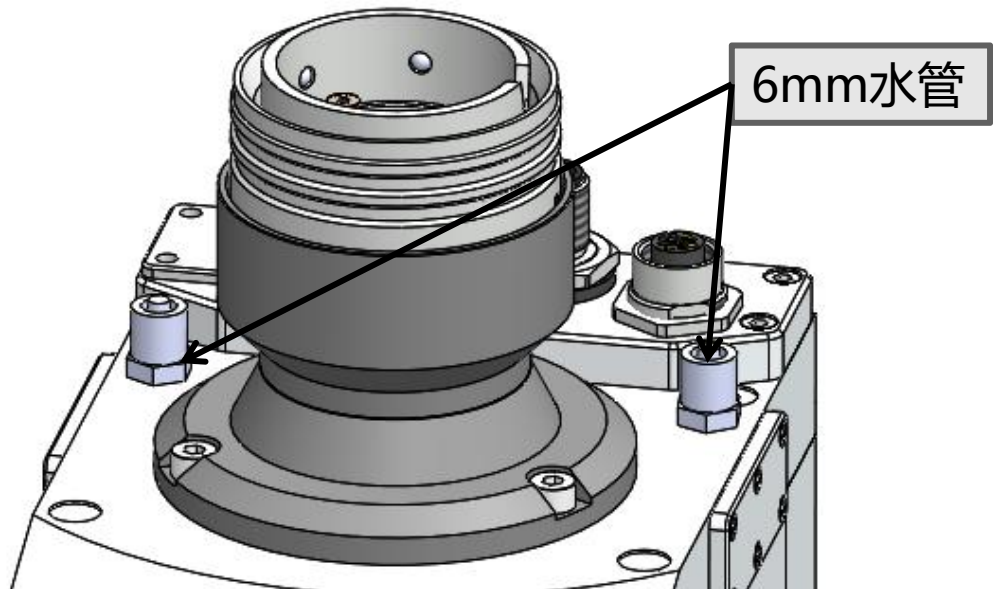
① 切割头安装尺寸图（准直F100聚焦F200）。



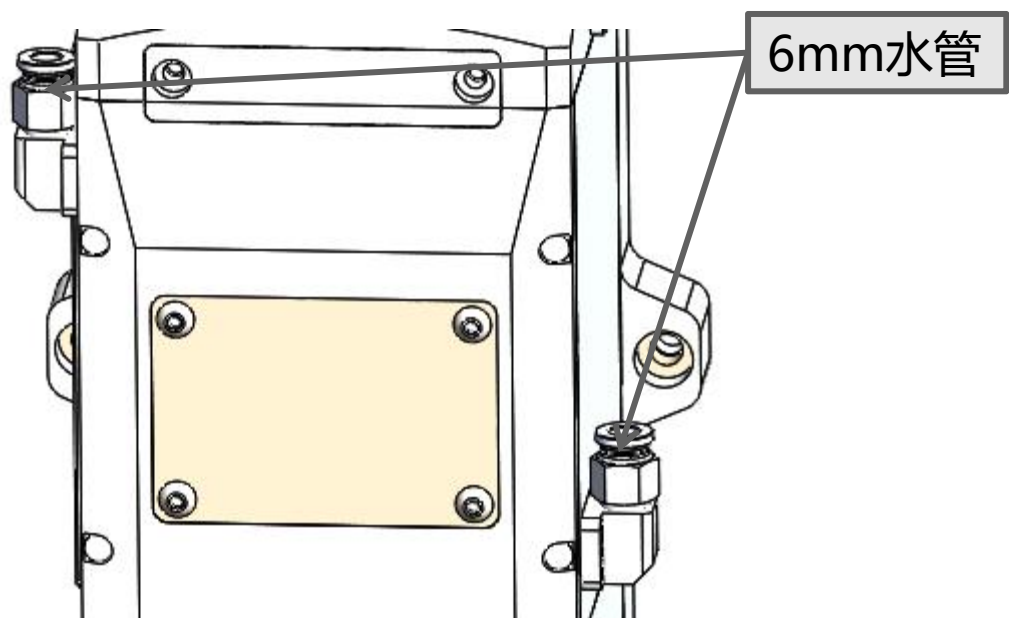
3.2 管路连接

3.2.1 冷却管路

1、用于切割头全身冷却，1进1出冷却管路。



2、用于切割头全身冷却，1进1出冷却管路。



3.2.2 辅助管路

1. 输入口接入6mm气管，用于对接冷却气体，输入压力<0.1Mpa。

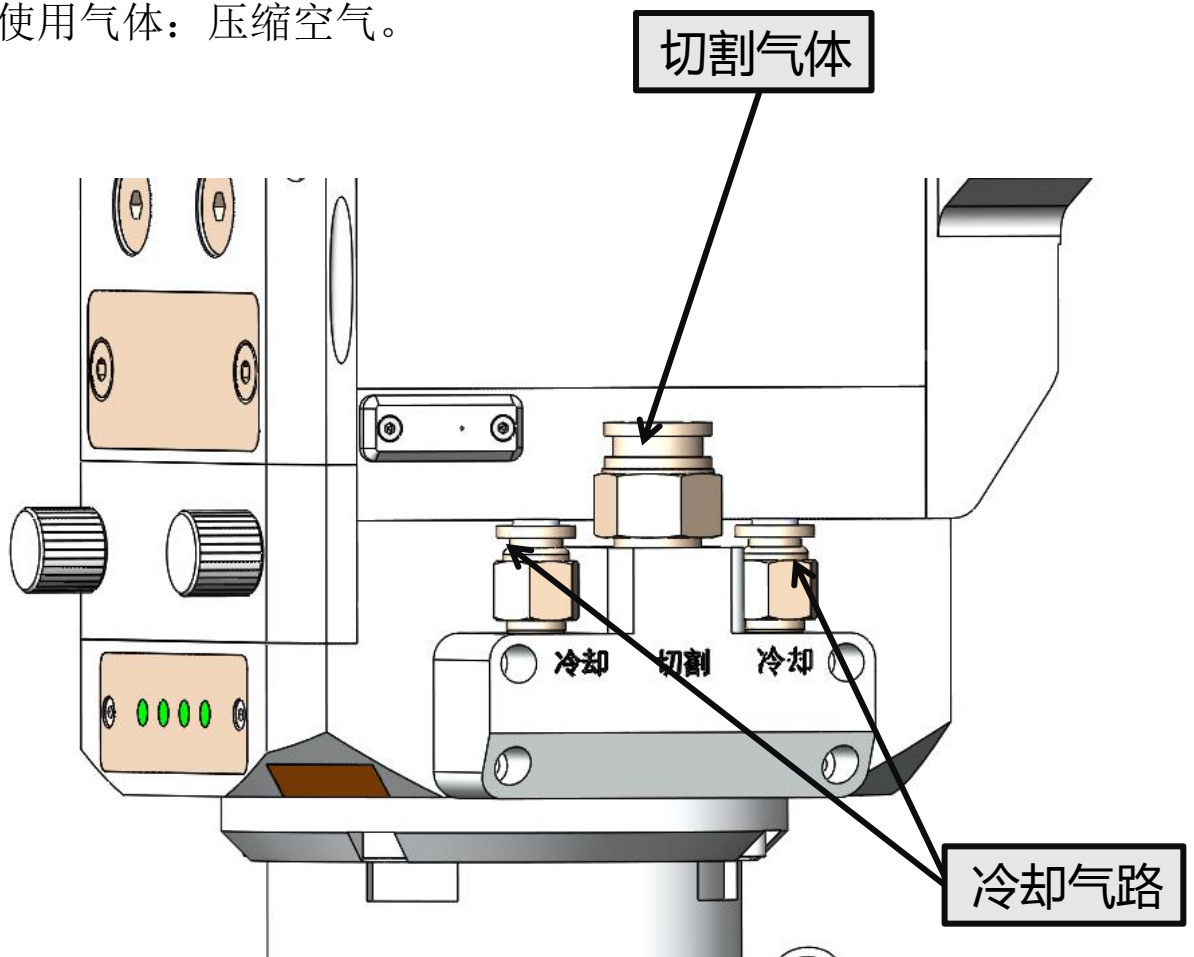
惰性气体：压缩空气。

① 切割气体：接10mm气管，用于对接切割气体，输入压力<3Mpa。

常规使用气体：氧气、氮气、压缩空气。

② 冷却气体：接6mm气管，用于对接冷却气体，输入压力<0.6Mpa。

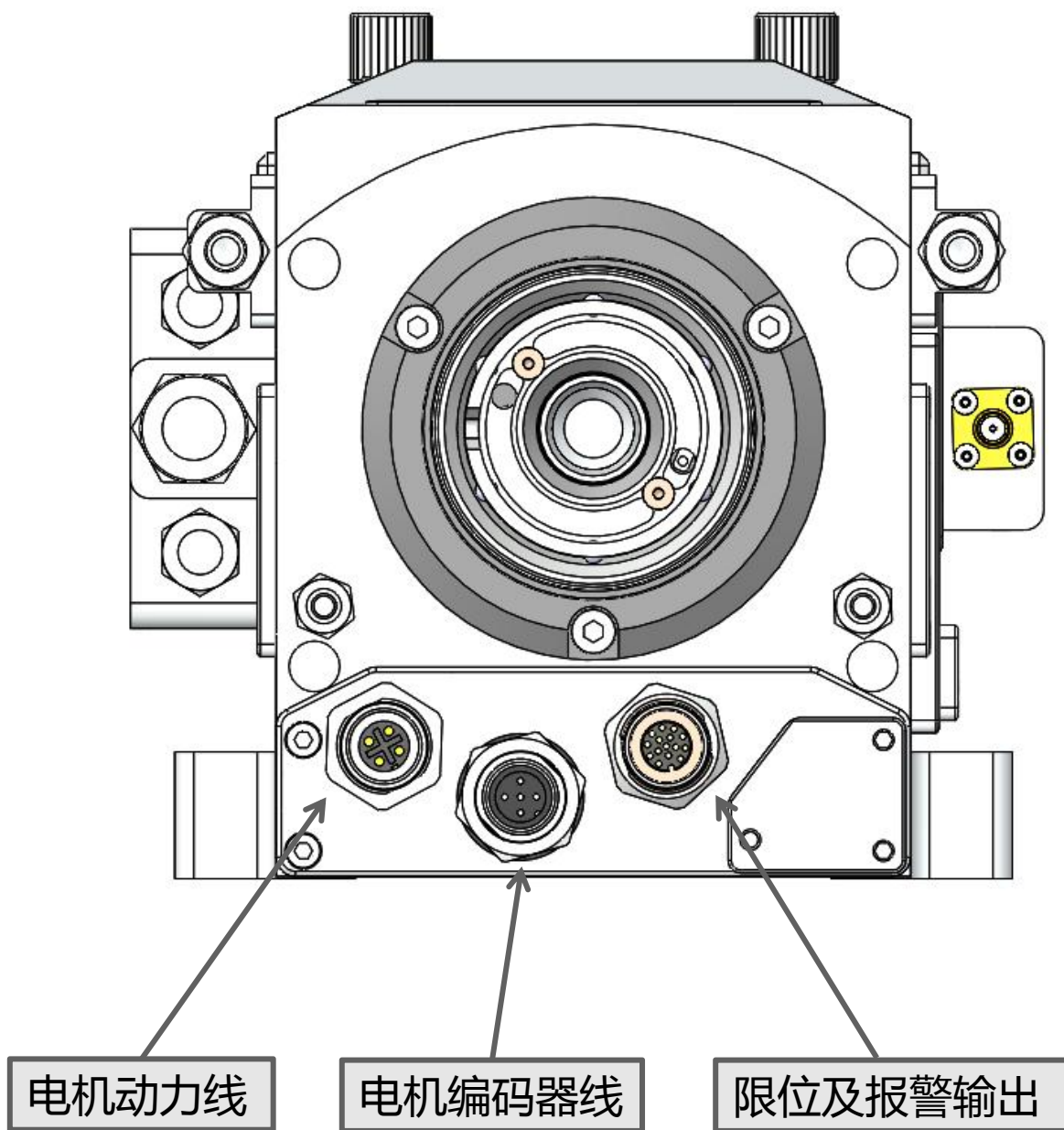
常规使用气体：压缩空气。



注意：通入辅助管路的气体必须经过过滤及干燥，否则会污染保护镜片导致保护镜片的损坏。

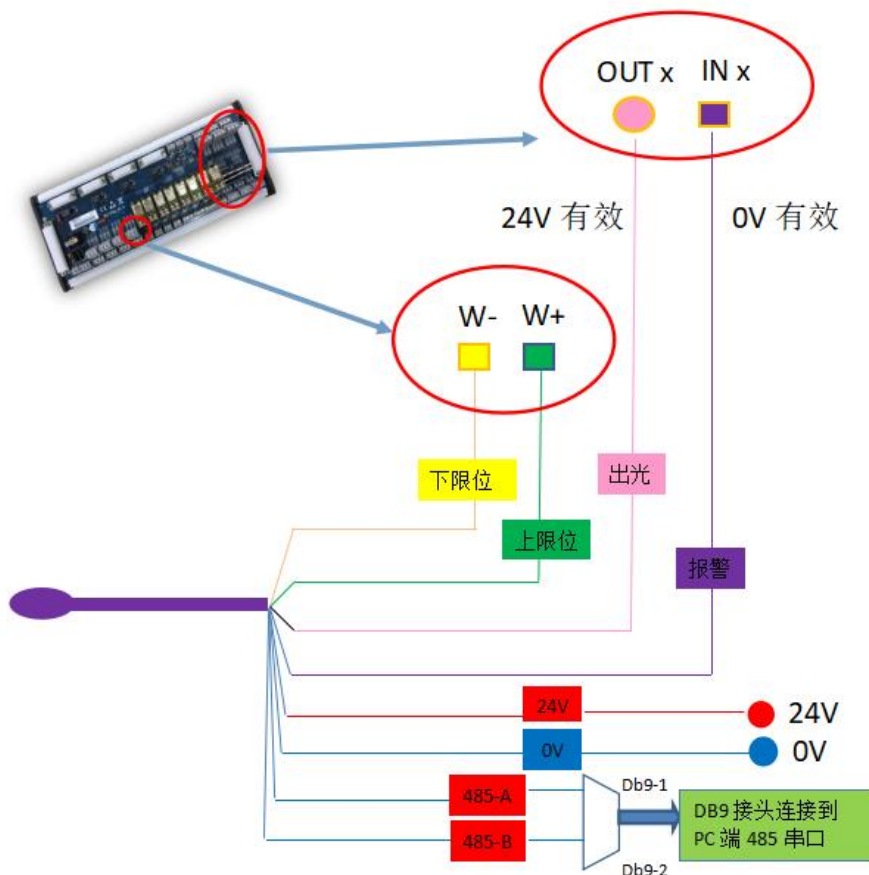
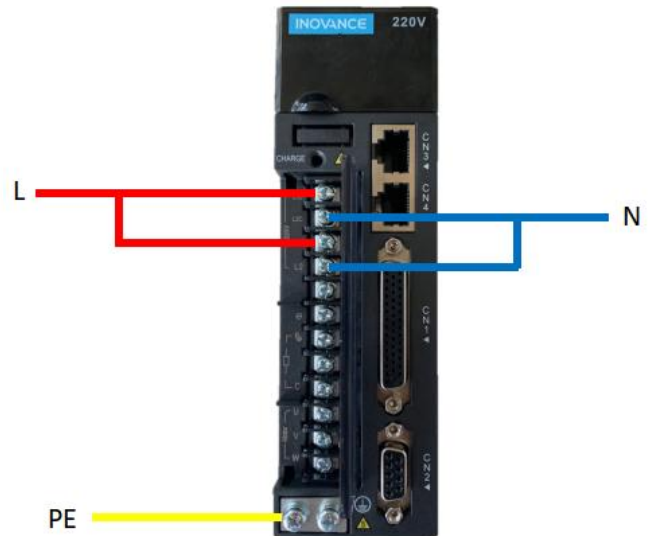
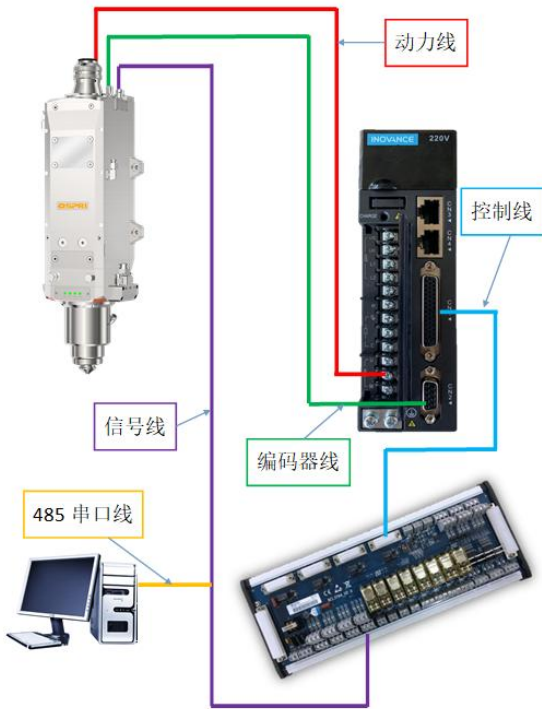
3.3 接线定义及要求

3.3.1 航空插头对接口



注意：插拔航空插头时断电操作，否则可能烧坏电机驱动板卡。

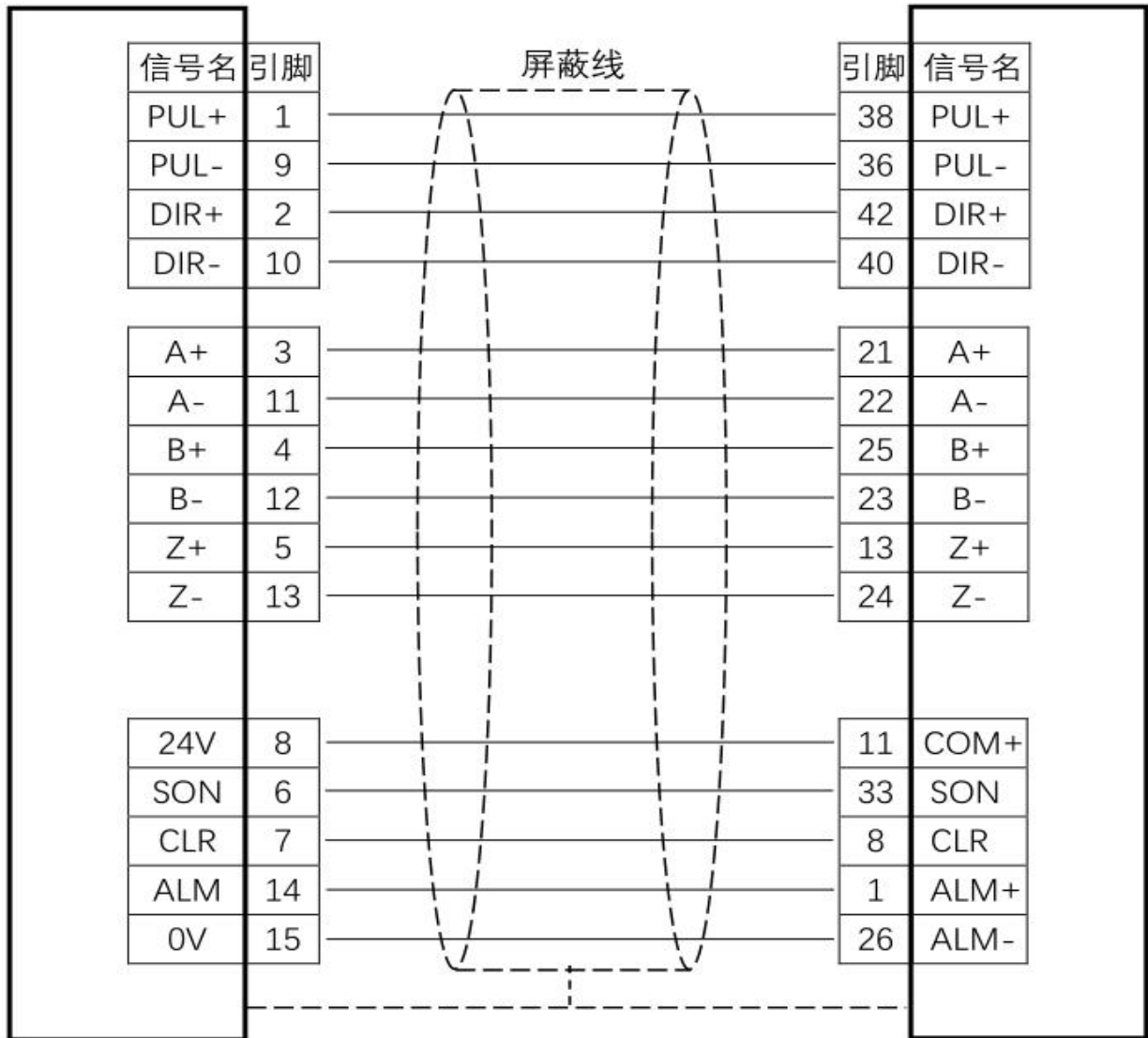
3.3.2 客户接线定义（汇川）



a 汇川开环驱动器IO接线与参数设置

伺服IO定义

柏楚开环卡轴口定义



开环卡驱动参数设置（F200焦距）

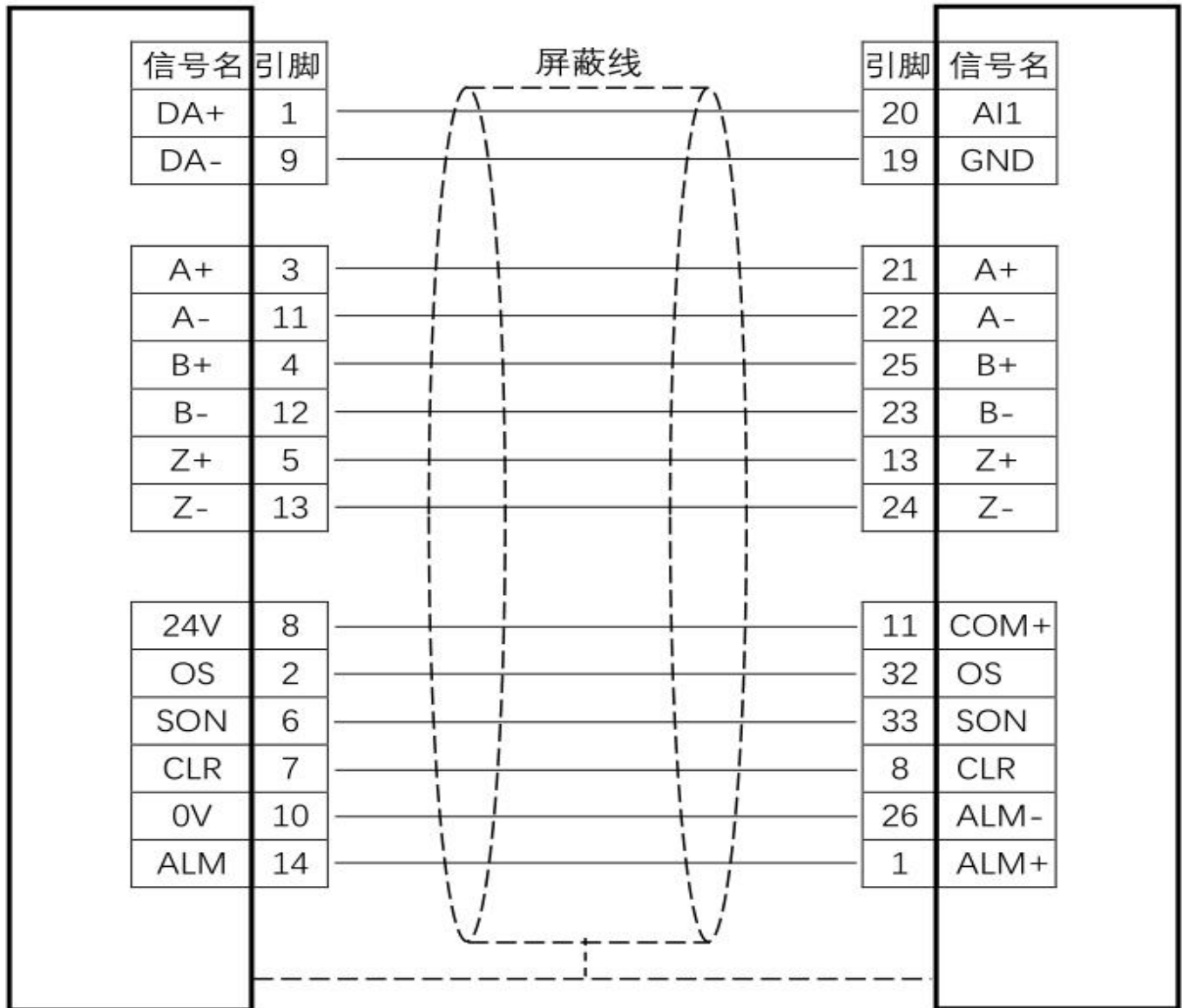
参数号	参数值	参数内容
H0200	1	控制模式
H0202	0	旋转方向
H0308	2	DI4功能
H0309	0	DI4逻辑
H0310	1	DI5功能
H0311	0	DI5逻辑
H0312	12	DI6功能
H0313	0	DI6逻辑
H0380	5000	速度模式10V对应转速
H0406	11	D04功能
H0407	1	D04逻辑
H0501	1	高速脉冲
H0502	9000	单圈脉冲数
H0515	0	脉冲形态
H0517	2500	分频数
H0602	1	速度指令选择
H0815	100	惯量比
H0900	0	自调整模式

聚焦F150参数设置，只需把单圈脉冲数（H0502）改为4500

b 汇川闭环驱动器IO接线与参数设置

柏楚闭环卡轴口定义

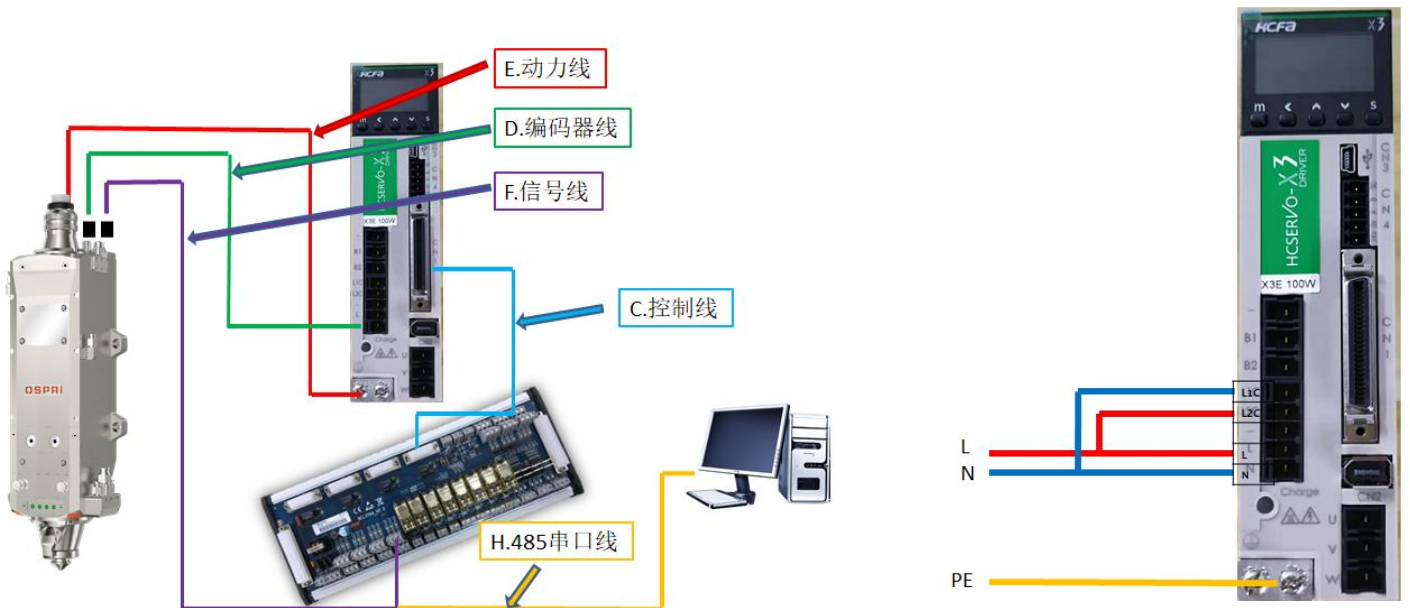
伺服IO定义



闭环卡驱动参数设置

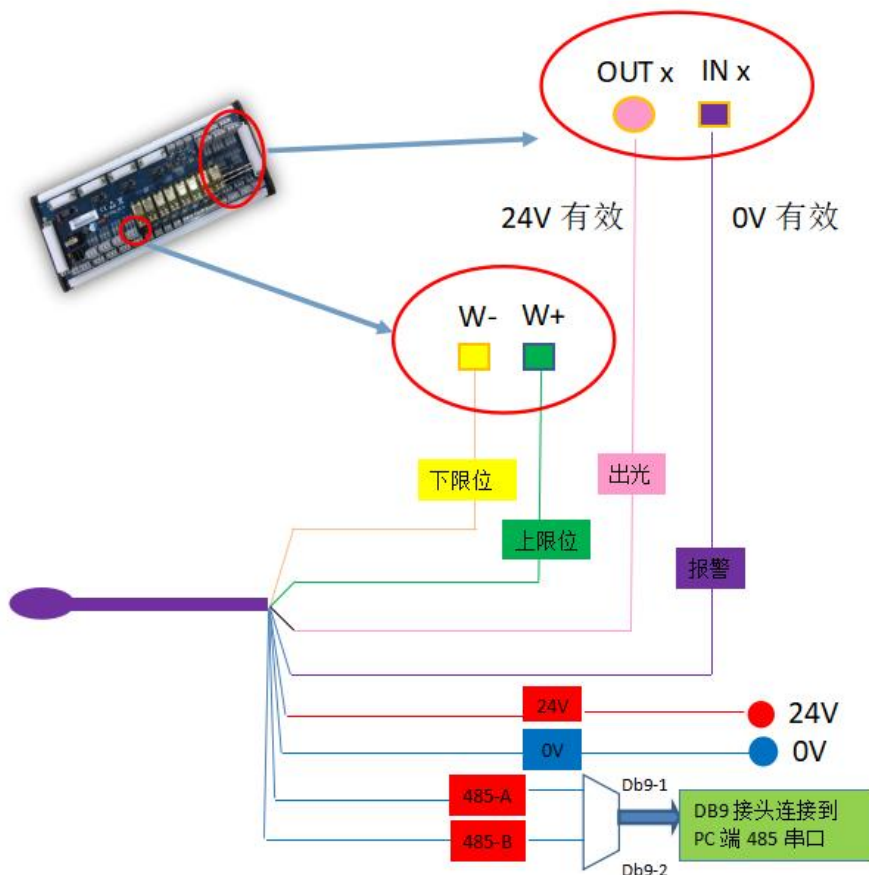
参数号	参数值	参数内容
H0200	0	控制模式
H0202	0	旋转方向
H0308	2	DI4功能
H0309	0	DI4逻辑
H0310	1	DI5功能
H0311	0	DI5逻辑
H0312	12	DI6功能
H0313	0	DI6逻辑
H0380	5000	速度模式10V对应转速
H0406	11	D04功能
H0407	1	D04逻辑
H0501	1	高速脉冲
H0502	10000	单圈脉冲数
H0515	0	脉冲形态
H0517	2500	分频数
H0602	1	速度指令选择
H0815	100	惯量比
H0900	0	自调整模式

3.3.3 客户接线定义（禾川）



①接线概况

②伺服驱动器电源接线（单相220V）

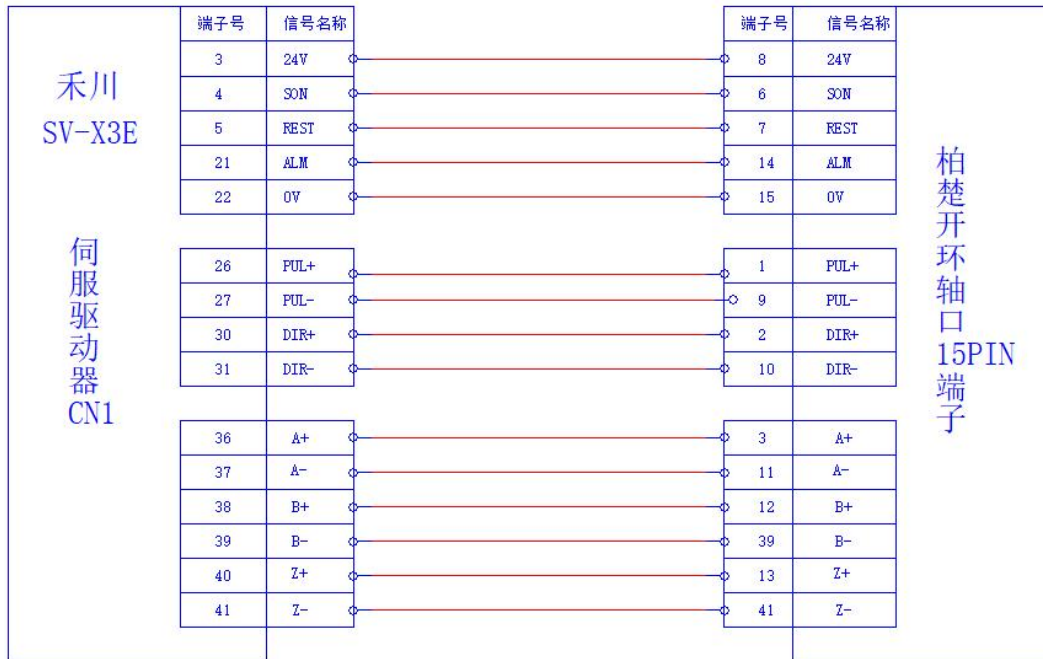


③信号线接线

a、禾川开环驱动器IO接线与参数设置

伺服IO定义

柏楚开环卡轴口定义



开环卡参数设置

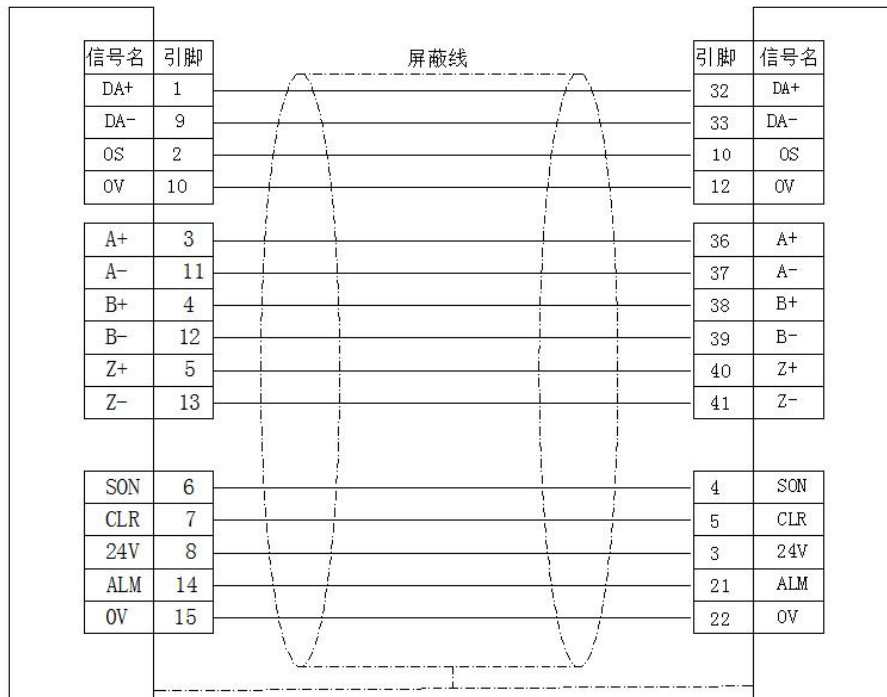
参数号	参数值	参数内容
P00.00	1	电机旋转方向
P00.01	0	位置模式
P00.03	15	刚性等级
P00.04	200	惯量比
P00.05	0	位置指令来源
P00.08	9000	电机一圈所需脉冲数
P00.07	0	脉冲串形态
P04.34	1	DO4逻辑功能 (ALM输出极性)

聚焦F150参数设置，只需把脉冲数 (P00.08) 改为4500

a、禾川闭环驱动器IO接线与参数设置

伺服IO定义

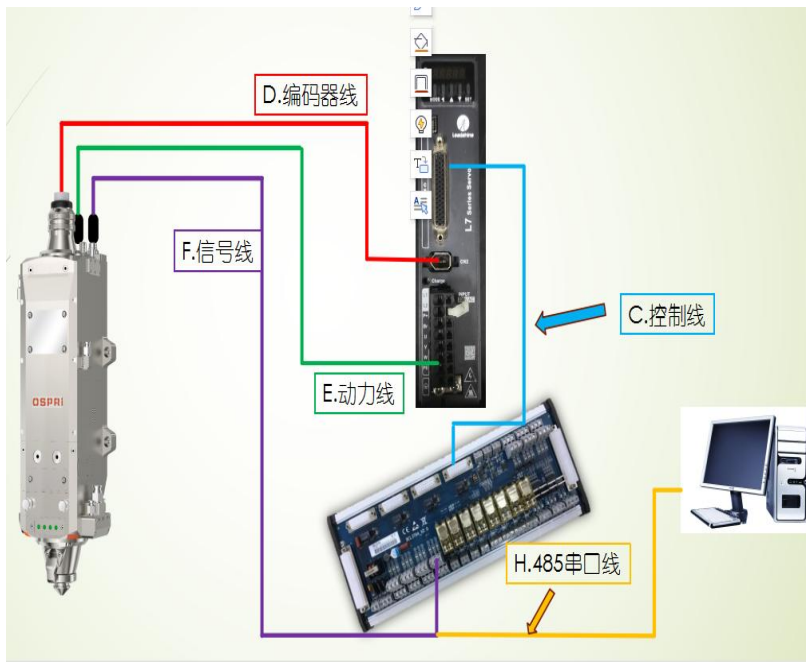
柏楚闭环卡轴口定义



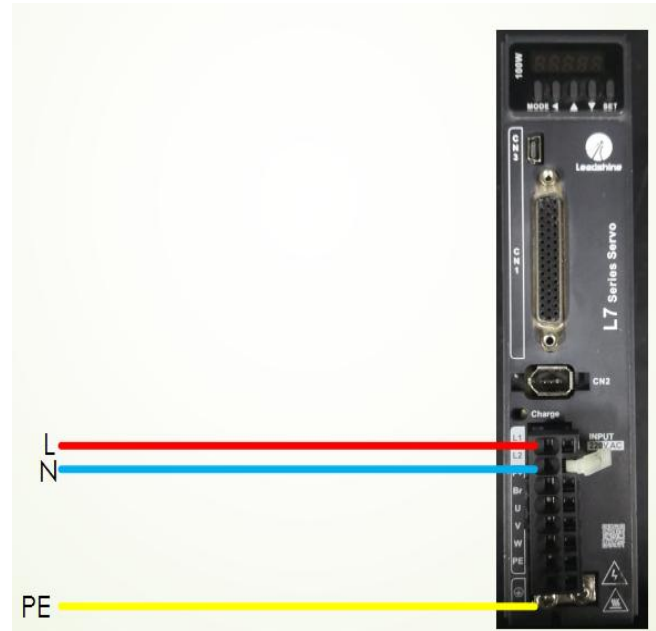
闭环卡参数设置

参数号	参数值	参数内容
P00.00	1	电机旋转方向
P00.01	1	(控制模式选择) 1 (速度模式)
P00.14	2500	电机1圈输出脉冲数
P00.16	0	脉冲输出正方向定义
P03.00	1	(速度指令来源) 1(模拟量)
P05.00	-1000	(模拟量最小输入)
P05.01	-1000	(模拟量最小对应值)
P05.02	1000	(模拟量最大输入)
P05.03	1000	(模拟量最大对应值)
P05.04	0	(零点微调)
P05.05	2	(死区设置)
P05.14	3000	(AL1设定100%转速)
P06.35	120	(电机保护系数)
P06.40	60	(电机保护系数)

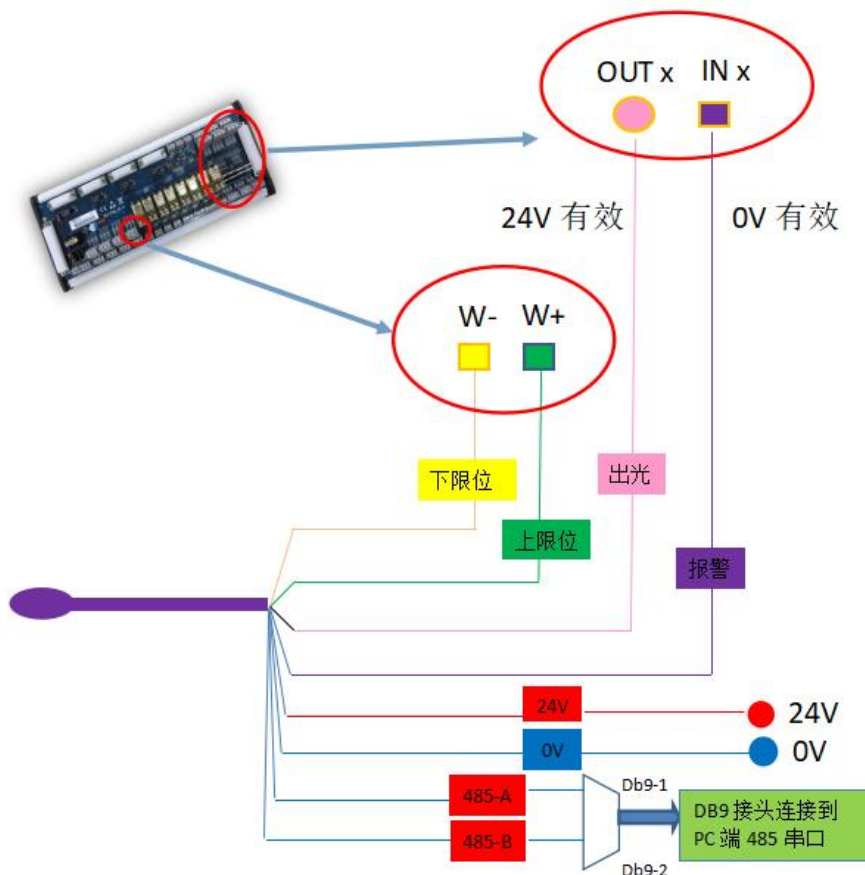
3.3.4 客户接线定义（雷赛）



①接线概况



②伺服驱动器电源接线（单相220V）

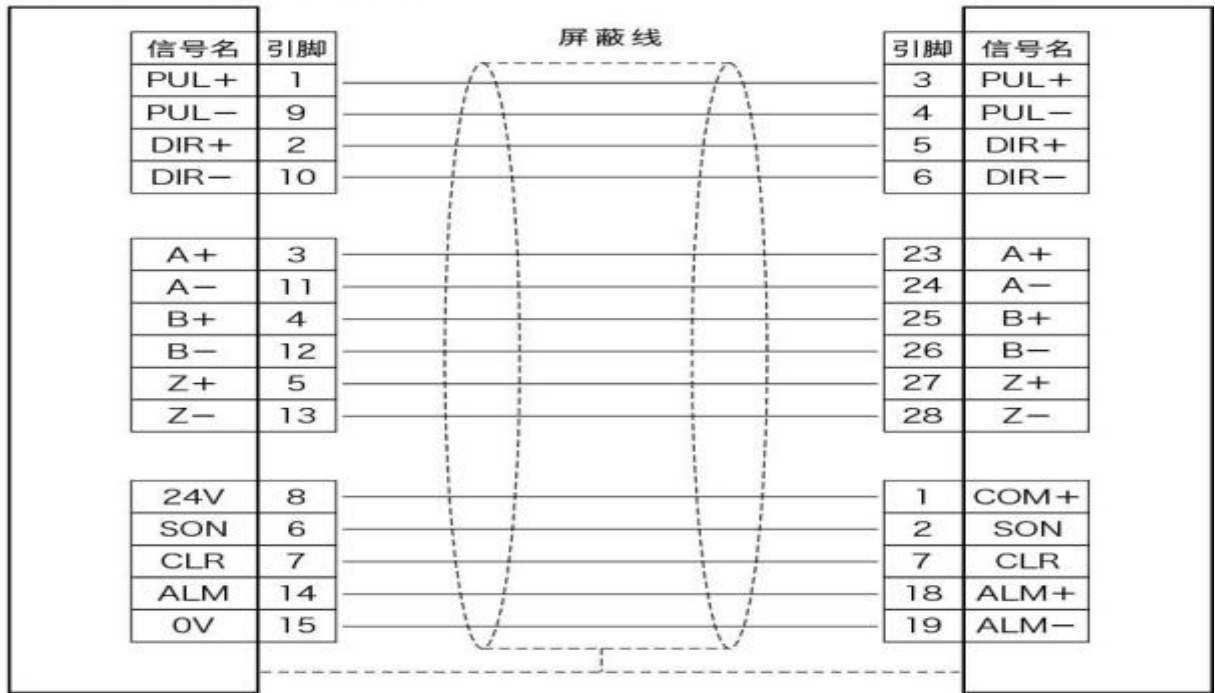


③信号线接线

a、雷赛开环驱动器IO接线与参数设置

柏楚 DB15 公头伺服控制接口

伺服端 DB44 公头

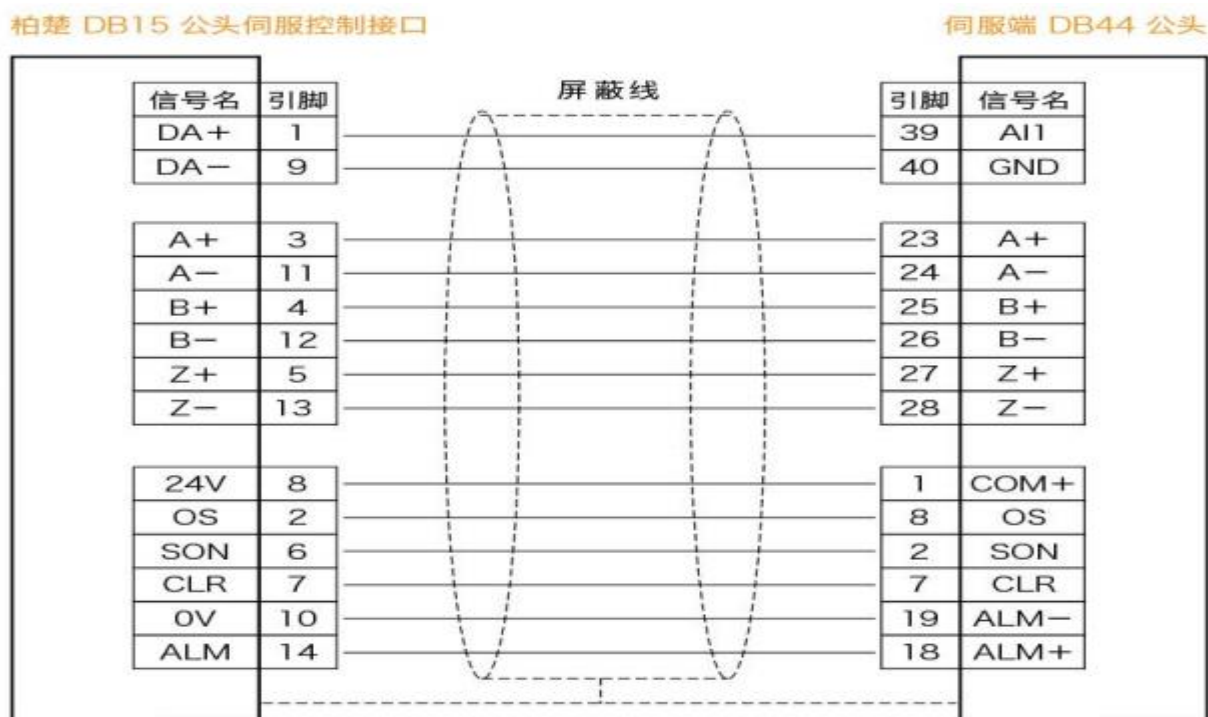


开环卡参数设置

参数号	参数值	参数内容
PA001	0	位置模式
PA003	18	刚性等级
PA004	150	惯量比
PA006	1	旋转方向
PA007	3	脉冲串形态
PA008	4500	电机一圈所需脉冲数
PA011	2500	电机每圈输出脉冲数
PA400	3	伺服使能
PA410	1	报警输出信号

聚焦F200参数设置，只需把脉冲数（P00.08）改为9000

b、雷赛闭环驱动器IO接线与参数设置



闭环卡参数设置

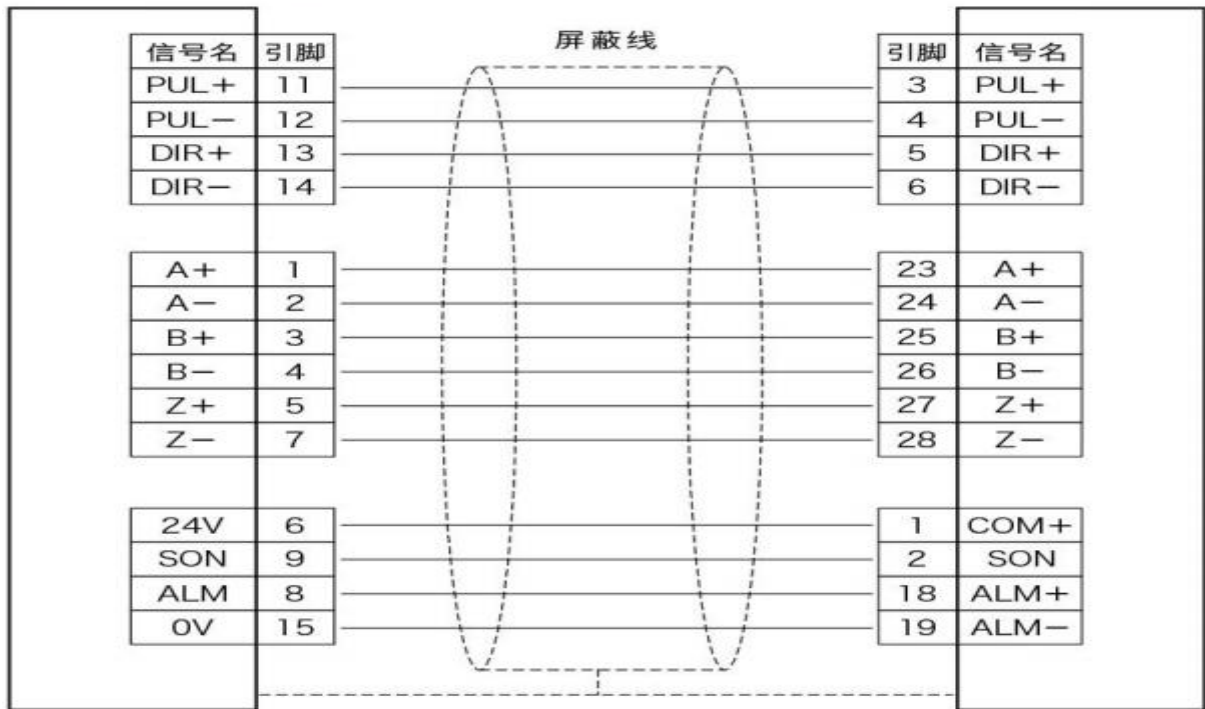
参数号	参数值	参数内容
PA001	1	速度模式
PA003	18	刚性等级
PA004	150	惯量比
PA008	10000	电机一圈所需脉冲数
PA011	2500	电机每圈输出脉冲数
PA012	1	编码器方向
PA300	0	速度模式选择
PA303	1	电机旋转方向
PA302	500	1V对应转速
PA312	0	加速时间
PA313	0	减速时间
PA315	1	零速功能选择
PA400	3	伺服使能
PA402	91	零速钳位

当点动时，系统显示报警，驱动实际没有报警，将PA402参数值改为11

c、雷赛开环驱动器IO接线与参数设置（维宏系统）

维宏三排 DB15 (密)公头

伺服端 DB44 公头



开环卡参数设置

参数号	参数值	参数内容
PA001	0	位置模式
PA003	18	刚性等级
PA004	150	惯量比
PA006	1	旋转方向
PA007	3	脉冲串形态
PA008	4500	电机一圈所需脉冲数
PA011	2500	电机每圈输出脉冲数
PA400	3	伺服使能
PA410	1	报警输出信号

聚焦F200参数设置，只需把脉冲数（P00.08）改为9000

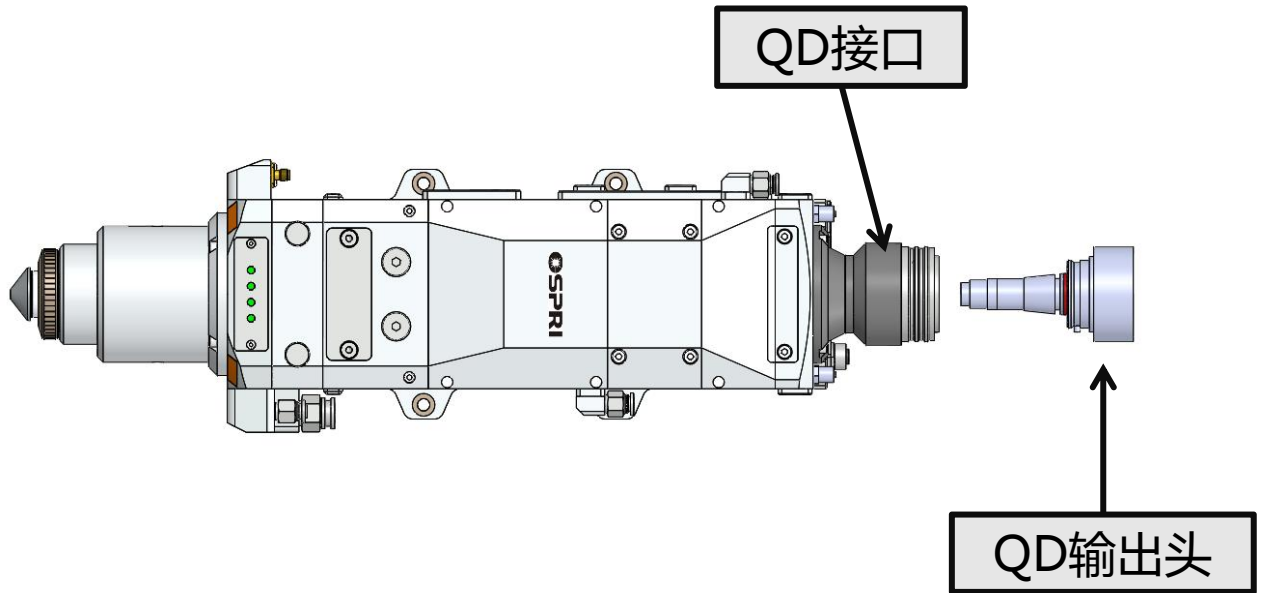
d、雷赛总线驱动器参数设置

参数号	参数值	参数内容
PA001	9	控制模式
PA003	18	刚性等级
PA004	150	惯量比
PA006	1	电机旋转方向
PA008	10000	电机一圈所需脉冲数
PA011	2500	电机每圈输出脉冲数
PA023	5	从站
PA024	1	从站来源

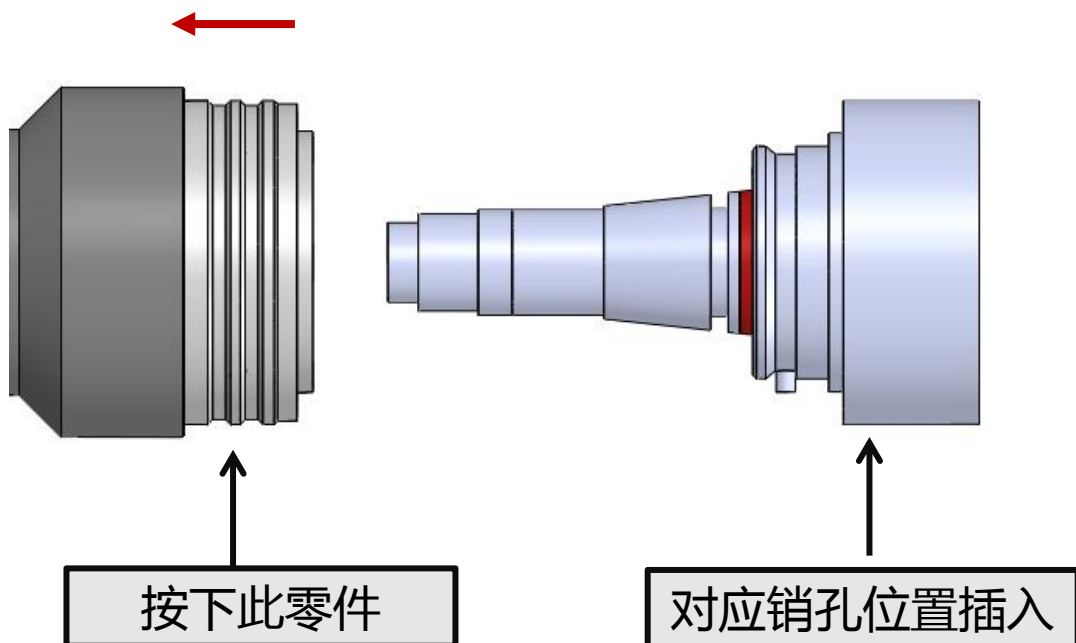
注：如果需要使用上位机电子齿轮比，分子设为131072，分母设为10000。

3.4 QD光纤激光头安装

① 将切割头水平放置,取下防尘盖, 撕掉防尘贴;



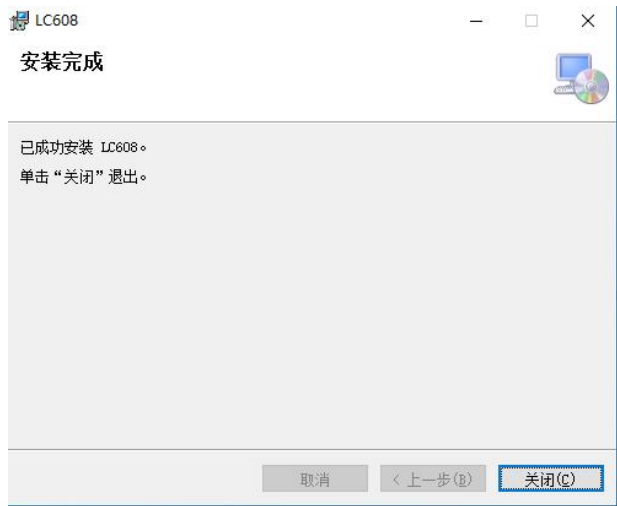
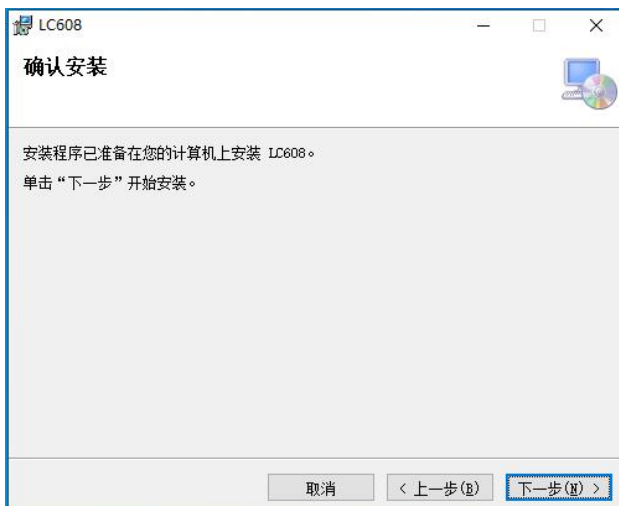
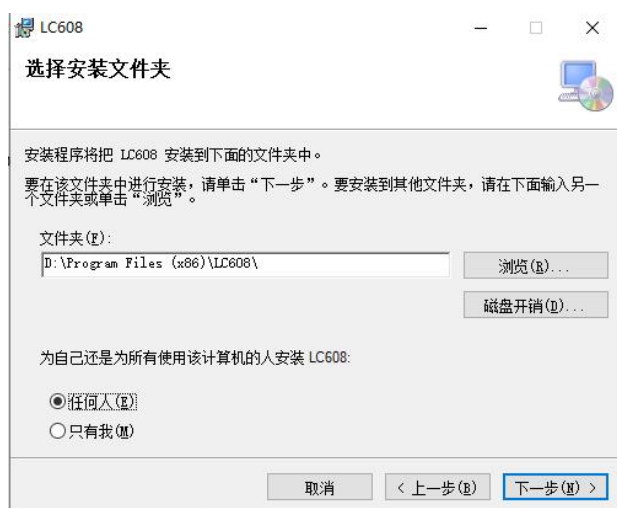
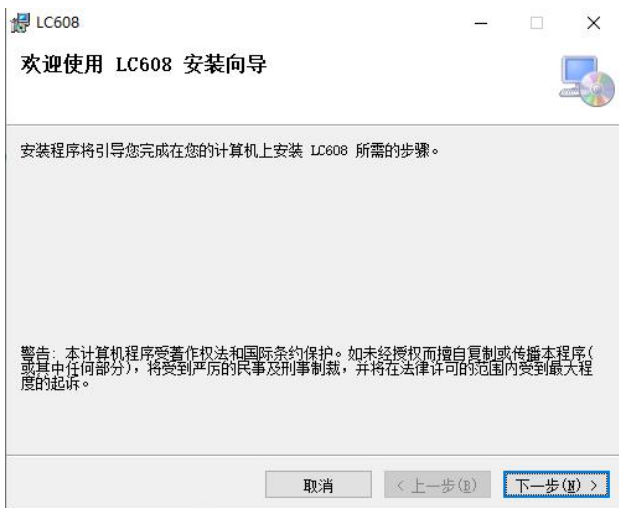
② 将激光器QD输出头对应销钉槽位置。如下图所示:



第四章 产品调试

4.1 监控软件安装

4.1.1 打开软件包，安装软件



4.2 调焦说明:

机床上电后第四轴要先复位，使焦点在零焦，具体操作如下：

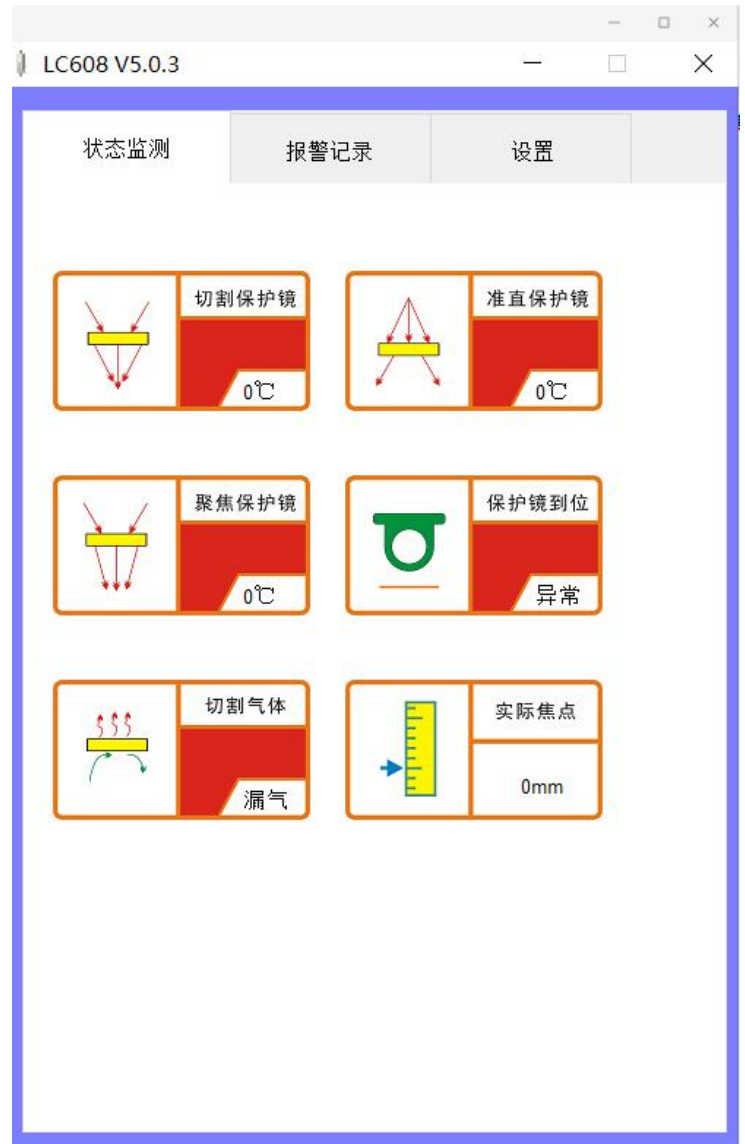
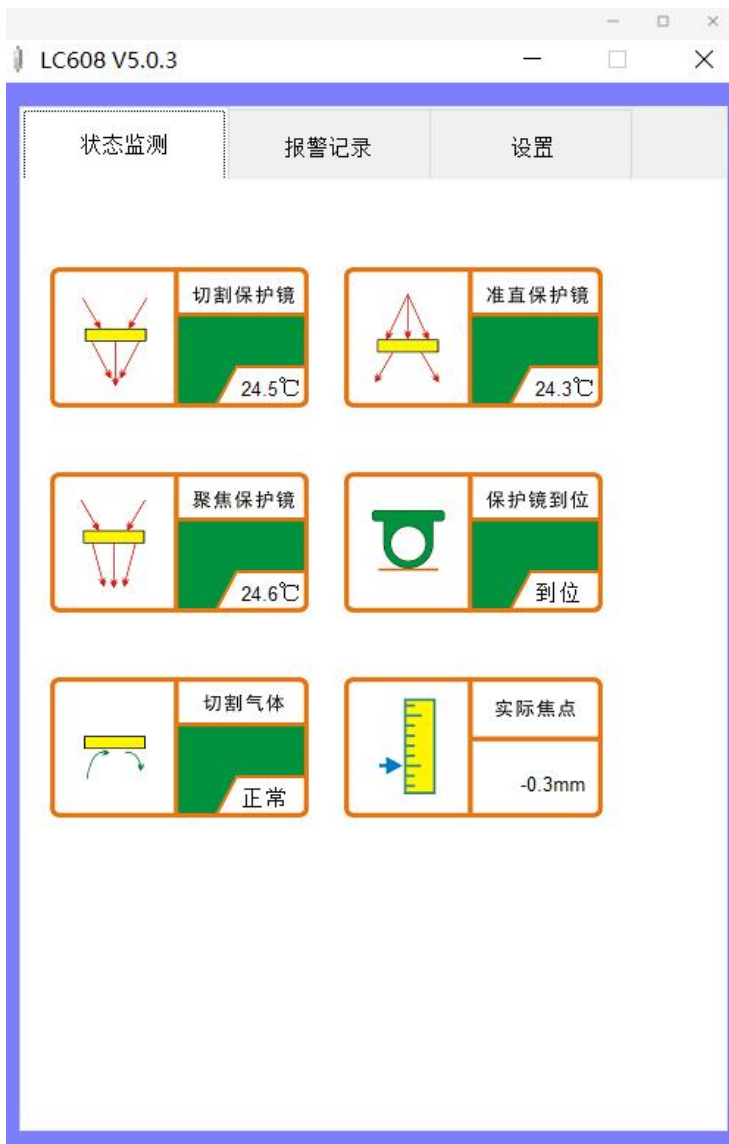
① 打开软件配置平台，设置焦点回退距离**13mm**（可根据实际情况微调以柏楚为例。）



准直F100聚焦F150，回退距离13mm，范围设置 - 18mm到 + 12mm

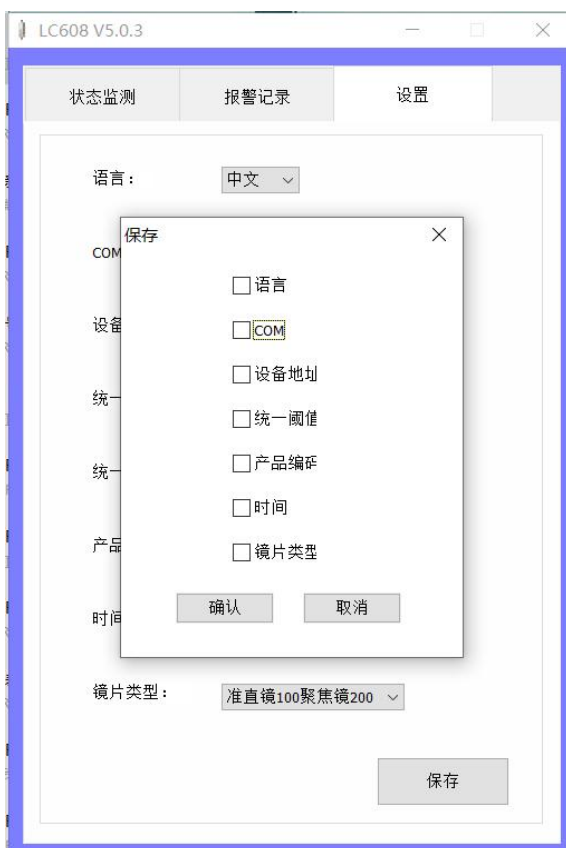
准直F100聚焦F200，回退距离25mm，范围设置 - 25mm到 + 20mm

②设置好参数后，打开LC608监控软件，如下图所示：



此状态为正常显示状态，软件连接正常!!!，若全部显示红色则表示连接异常

此状态为离线状态；
 解决办法：1、检查485转串口是否连接；2、通电是否正常3、COM口是否正确（设置如下：密码85225225）

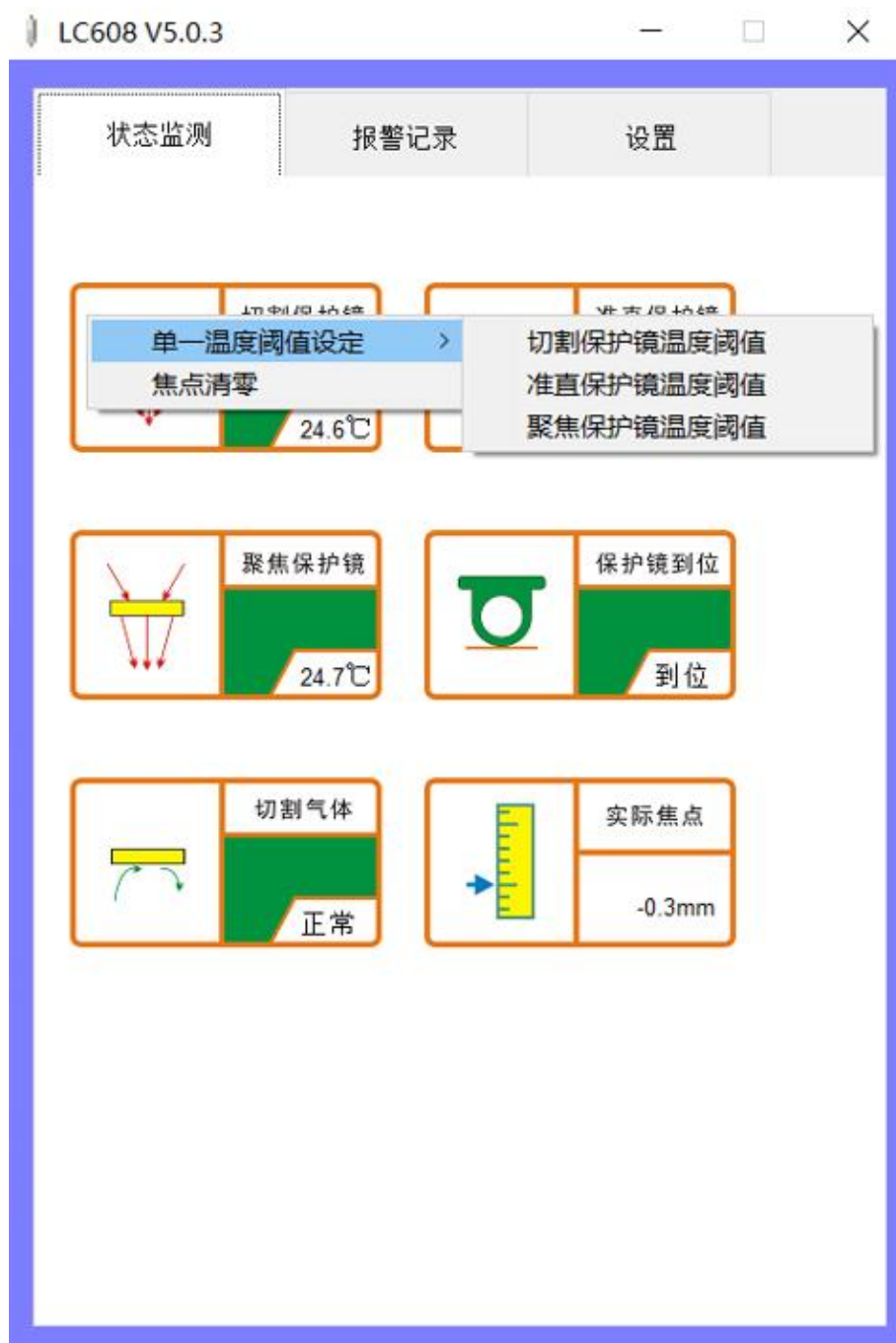


选择正确的COM口后，点保存，然后勾选COM之后按确认。最后软件退出，重新打开。

注意：只要设置有更改，需重新打开软件才能有效。

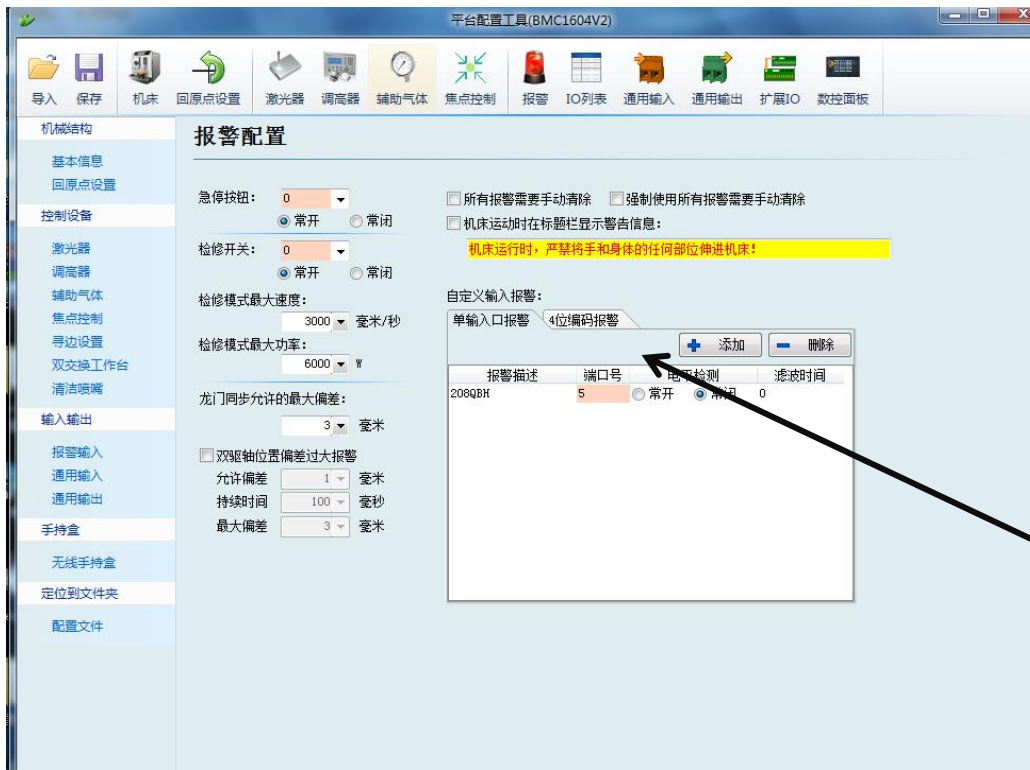
③ 设置好后，打开切割软件，第四轴焦点回零，回零之后，LC608监控软件电子尺清零，具体操作如下：

首先单击鼠标右键；
其次点击焦点清零（记住当前位置为点）。



注意：温度报警阈值可以进行单一设置。

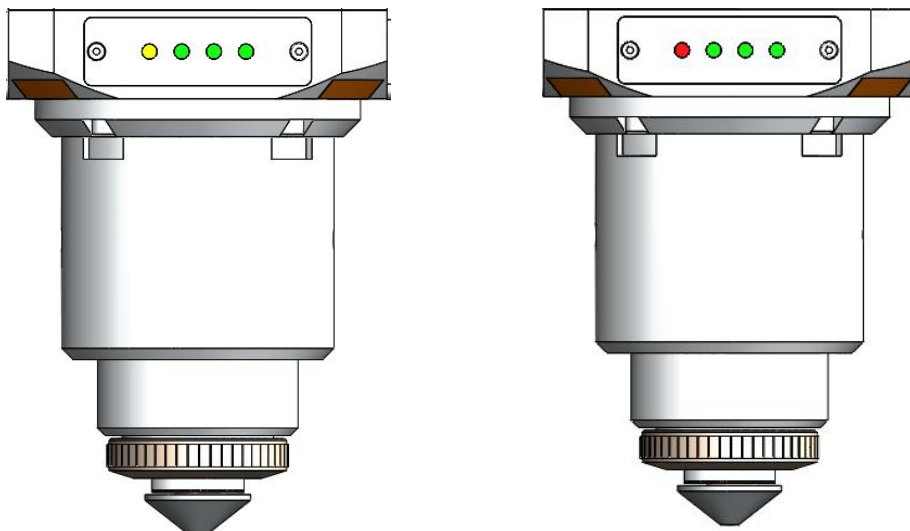
4.3 切割头IO报警输出设置，如下图



4.4 切割头IO报警说明

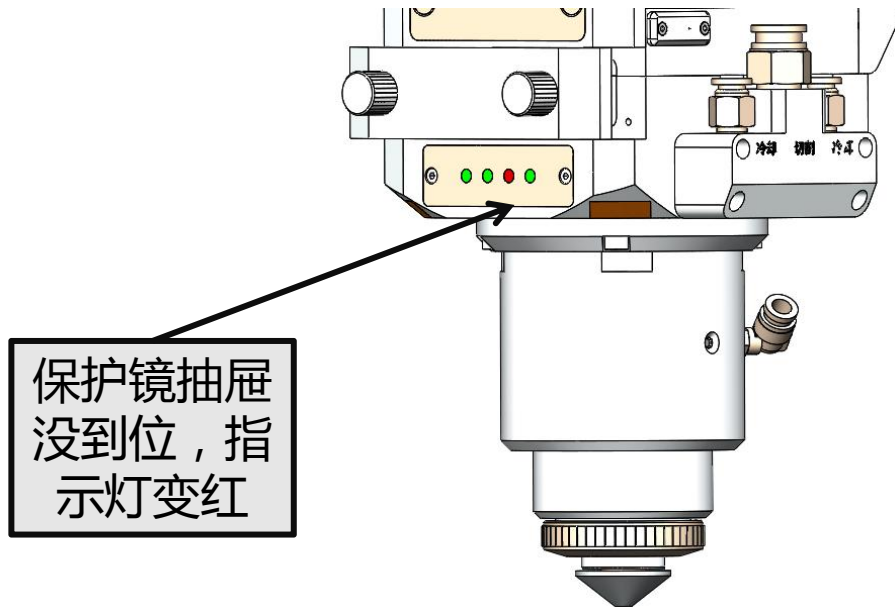
4.4.1 温度报警说明:

温度报警包括：准直镜温度、聚焦镜温度、保护镜温度。当某一处镜片收到污染时，相对应的温度会升高，当超过设定温度下限值时，指示灯会变成黄，此时能正常工作；当超过设定温度上限值时，指示灯会变红，同时给出报警信号，机床停止工作。如下图：



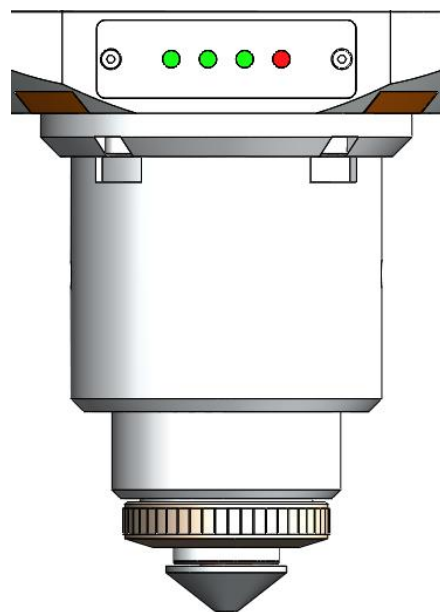
4.4.2 保护窗到位报警说明

保护镜抽屉没安装到位时，相对应的指示灯会变红色，同时输出报警信号，如下图



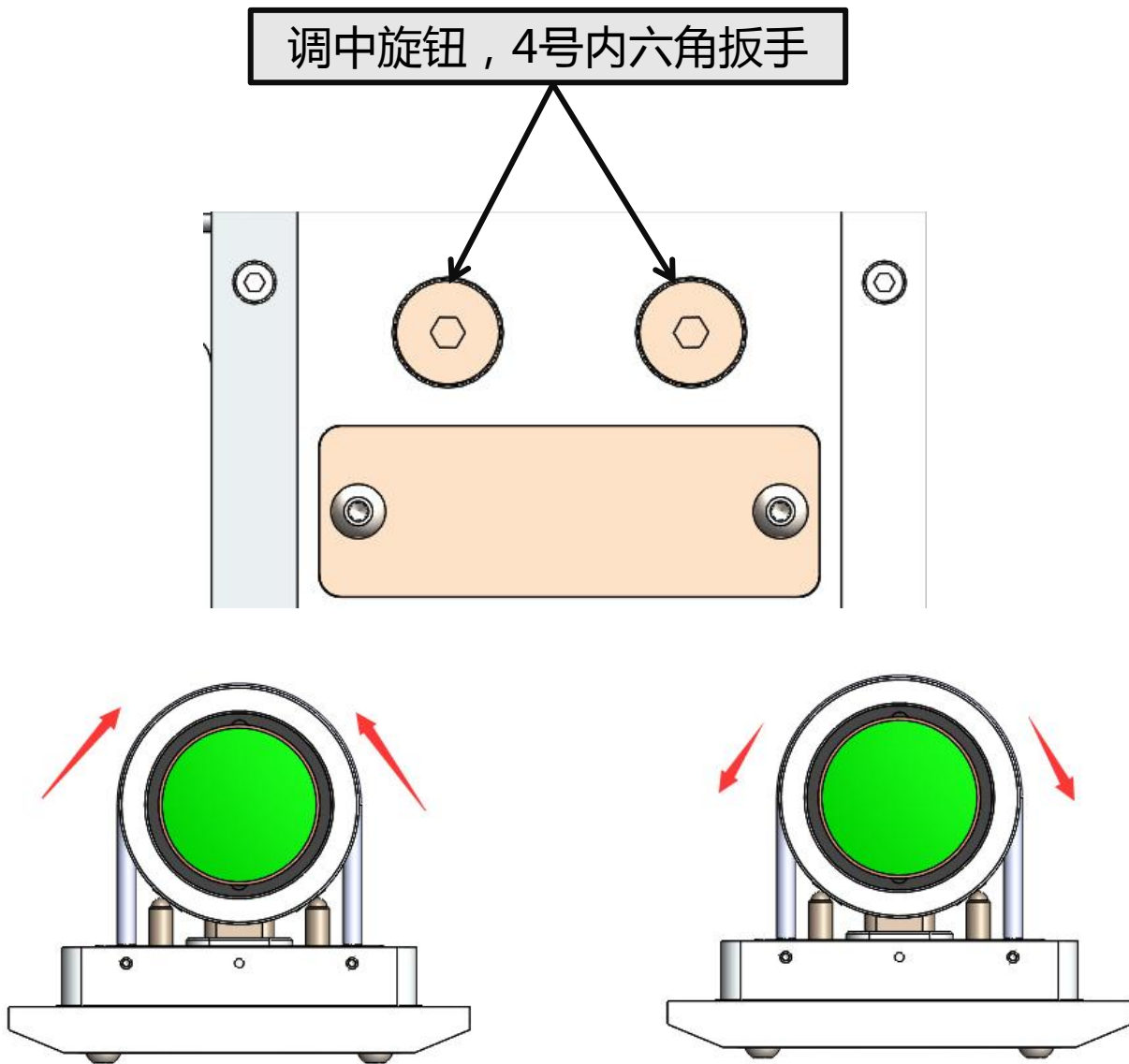
4.4.3 漏气报警说明

保护镜破损或者密封垫老化时，可能会导致切割头漏气，相对应的指示灯会变红，同时输出报警信号，如下图：



4.5 对中调节说明

4.5.1 为达到良好的切缝效果，激光光束必须保持在喷嘴中心，当偏离喷嘴中心时就需要通过光束调中模块进行调中。



当调中旋钮顺时针转动时，镜片中心方向如左图所示；
当调中旋钮逆时针转动时，镜片中心方向如右图所示。

第五章 维护保养

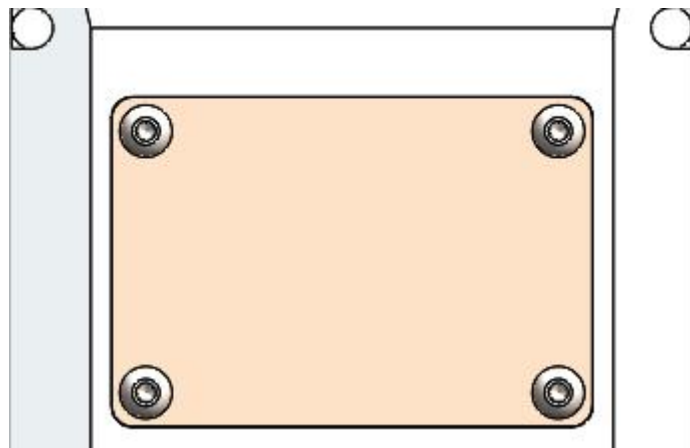
5.1 镜片说明

公司所有切割头零部件都是在无尘车间内装配，除了保护镜抽屉可以自由拆装，其他模块原则上禁止拆卸。如必须查看准直镜片和聚焦镜片，请把切割头移至无风干净环境下拆除。

5.2 准直镜的保养与更换

5.2.1 准直镜的拆装

拧出4颗M4的平圆头螺钉，拆掉盖板，把焦点走到合适的位置，如下图：



依次拆掉上图4颗螺钉，拔出准直镜抽屉进行保养与维护。

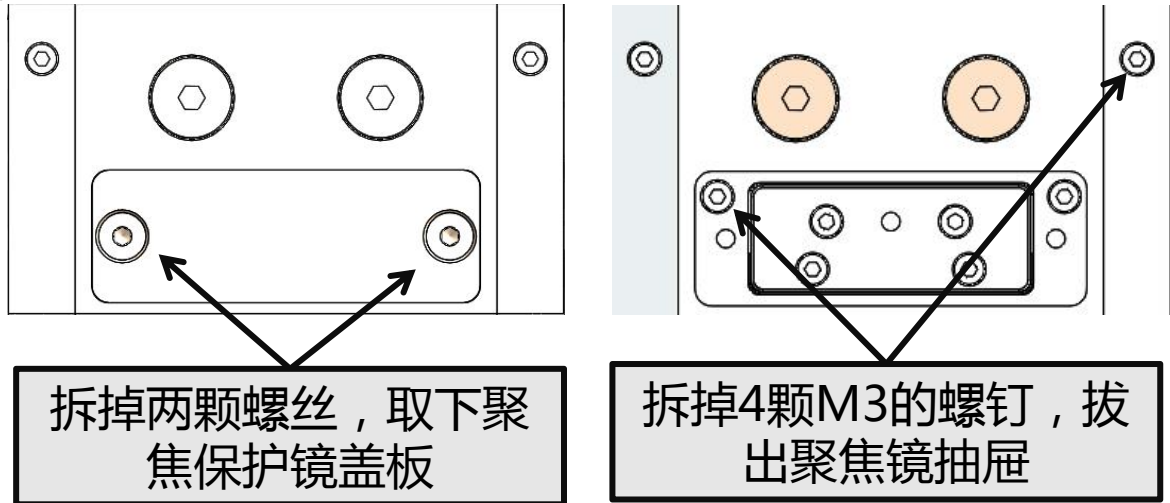
5.2.2 准直镜的清洁

- ① 使用工具：无尘擦拭棉签、异丙醇、灌装干燥纯净的压缩空气。
- ② 将异丙醇喷撒至无尘擦拭棉签上。
- ③ 左手大拇指和食指轻轻捏住镜片的侧面边缘。
- ④ 右手持无尘擦拭棉签，从下往上或者从左往右，单一方向轻轻拭擦镜片正反两面，并用灌装干燥纯净的压缩空气吹拂镜片表面，确认清洁后镜片表面无任何异物。
- ⑤ 清洁后的准直镜须尽快安装至准直镜座中并插入切割头本体内，或者放在其他清洁密闭容器中保存。

5.3 聚焦镜的保养与更换

5.3.1 聚焦镜的拆卸

① 首先使用内六角扳手松掉2颗M4×16的内六角防脱螺钉，取出聚焦镜座。



5.3.2 准直镜的清洁

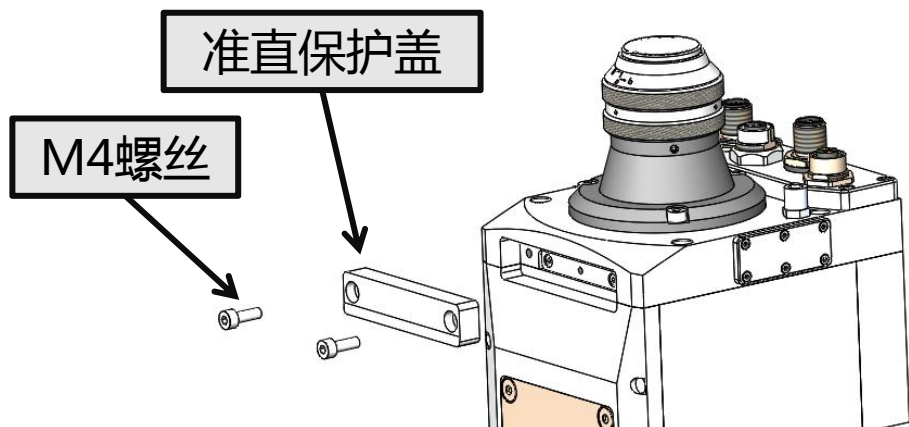
- ① 使用工具：无尘擦拭棉签、异丙醇、灌装干燥纯净的压缩空气。
- ② 将异丙醇喷撒至无尘擦拭棉签上。
- ③ 左手大拇指和食指轻轻捏住镜片的侧面边缘。
- ④ 右手持无尘擦拭棉签，从下往上或者从左往右，单一方向轻轻拭擦镜片正反两面，并用灌装干燥纯净的压缩空气吹拂镜片表面，确认清洁后镜片表面无任何异物。
- ⑤ 清洁后的准直镜须尽快安装至准直镜座中并插入切割头本体内，或者放在其他清洁密闭容器中保存。

注意：聚焦镜片与准直镜片原则上禁止拆装，如果觉得镜片有脏污可先拿验光片检测，如有必要可以和本公司技术联系。

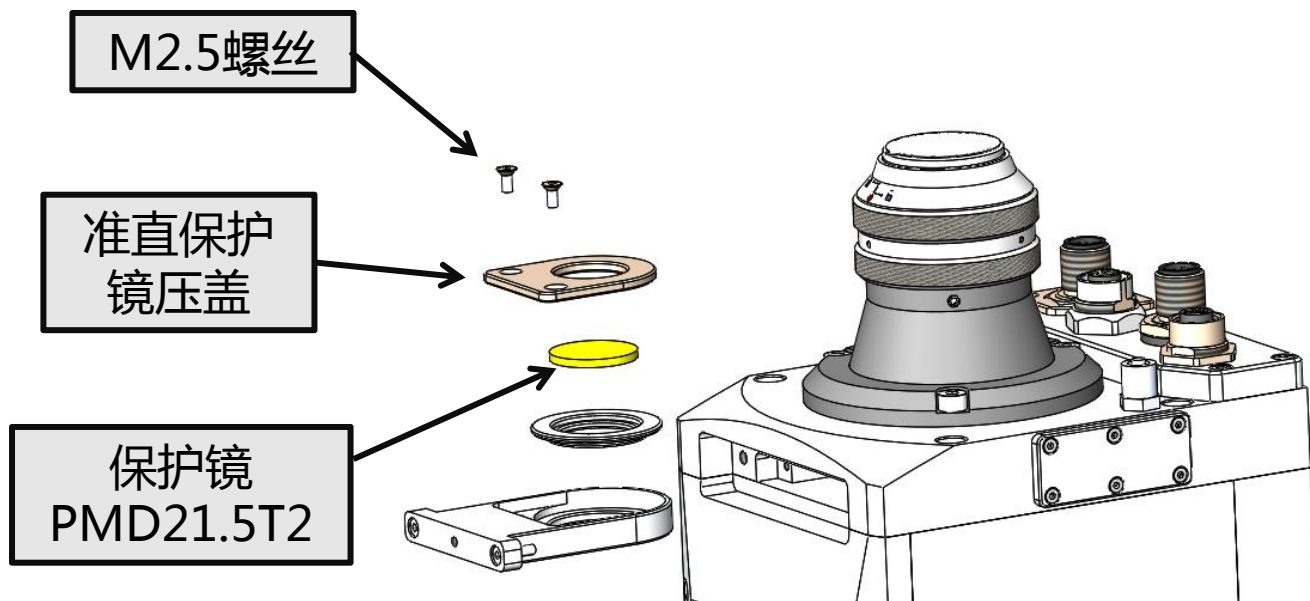
5.4 保护镜的保养与更换

5.4.1 准直保护镜的维护

① 如下图，拧掉M4×10两颗螺丝，取下准直保护盖

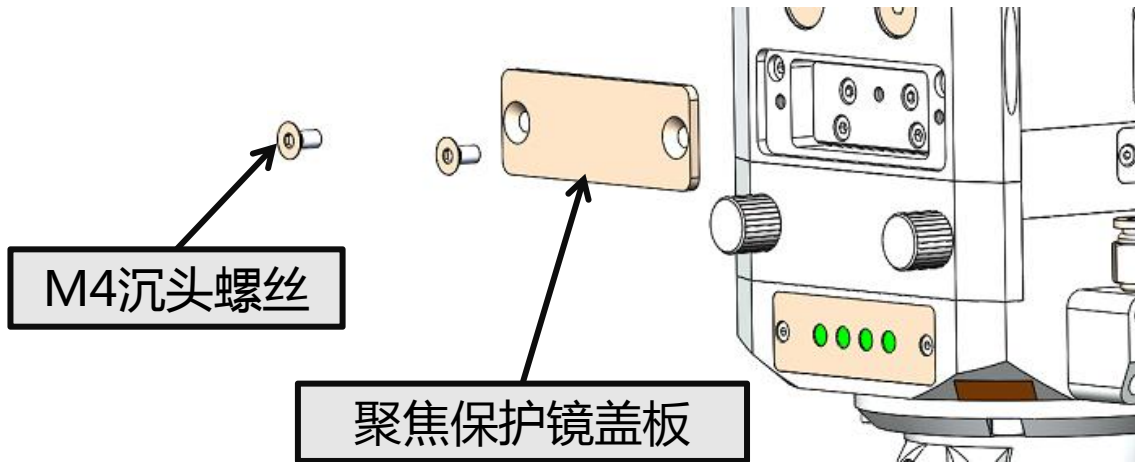


② 如下图，拔出保护镜抽屉

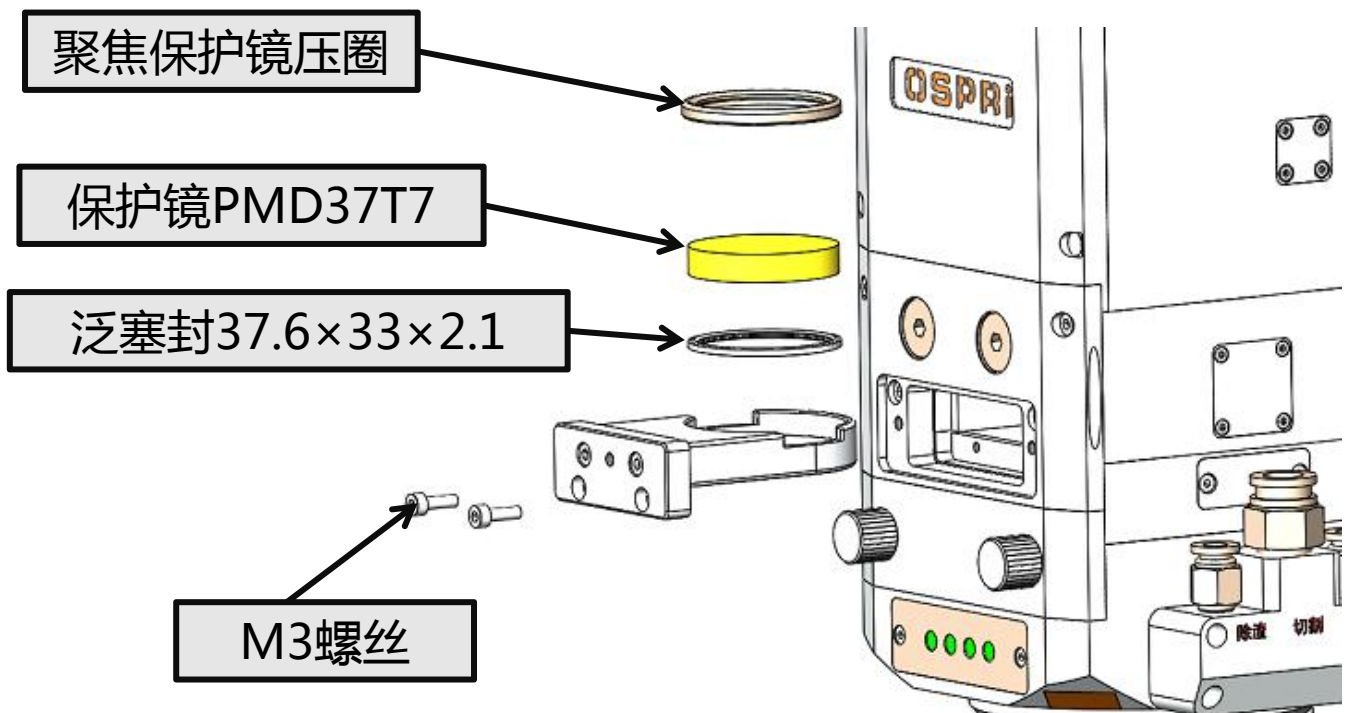


5.4.2 聚焦保护镜的维护

① 拧掉两颗M4的螺丝，取下聚焦保护镜盖板，如下图：

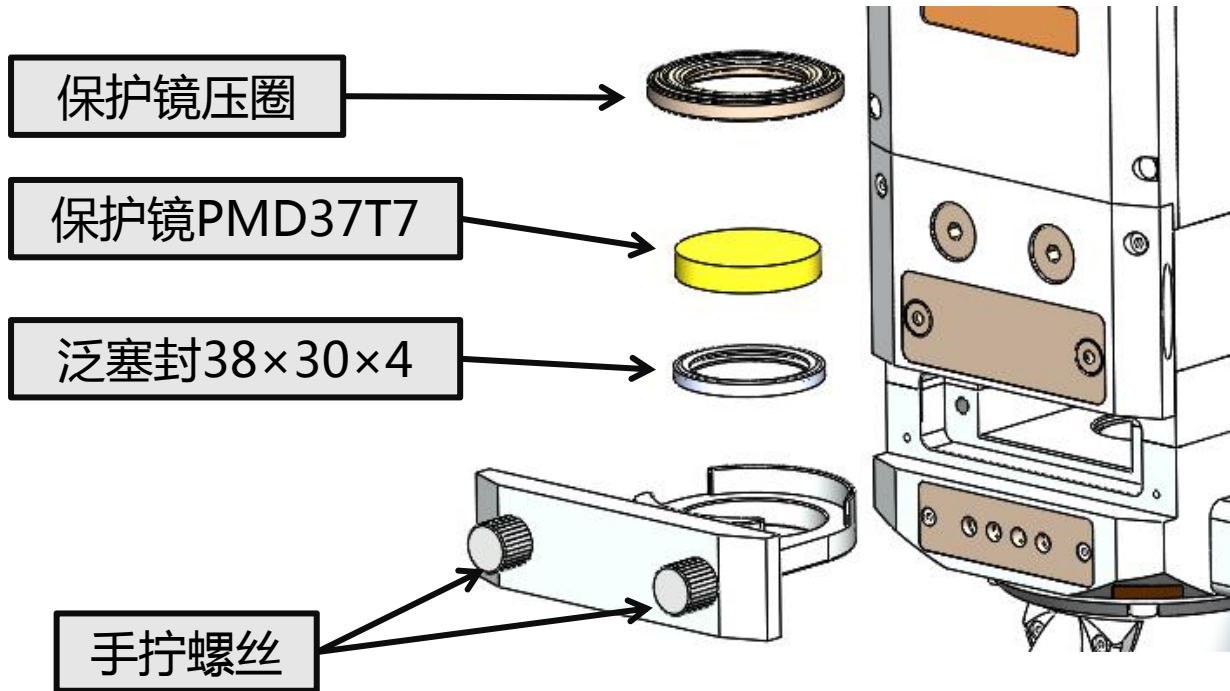


② 拧掉两颗M3的内六角螺钉，拔出聚焦保护镜抽屉，如下图：



5.4.3 切割保护镜的维护

① 松动手拧螺丝，之后两手抓住手拧螺丝缓慢并平稳地抽出保护镜座，移动到干净无尘的环境中。



5.4.4 保护镜的清洁

- ① 使用工具：无尘擦拭棉签、异丙醇、橡胶气吹。
- ② 将异丙醇喷撒至无尘擦拭棉签上。
- ③ 左手大拇指和食指轻轻捏住保护镜片的侧面边缘。
- ④ 右手持无尘擦拭棉签，从下往上或者从左往右，单一方向轻轻拭擦镜片正反两面，并用橡胶气吹吹拂镜片表面，确认清洁后镜片表面无任何异物。
- ⑤ 清洁后的保护镜须尽快安装至保护镜座中并插入切割头本体内，或者放在其他清洁密闭容器中保存。

5.5 感应部件维护保养

陶瓷体是易损件，损坏后可以更换。陶瓷体安装时要对正本体上的两个定位柱，否则陶瓷体不能正确安装到位，会造成感应部件工作失效。锁紧陶瓷时，要用锁紧螺母用力锁紧。锁紧螺母松紧不一，会直接影响感应部件的工作参数。

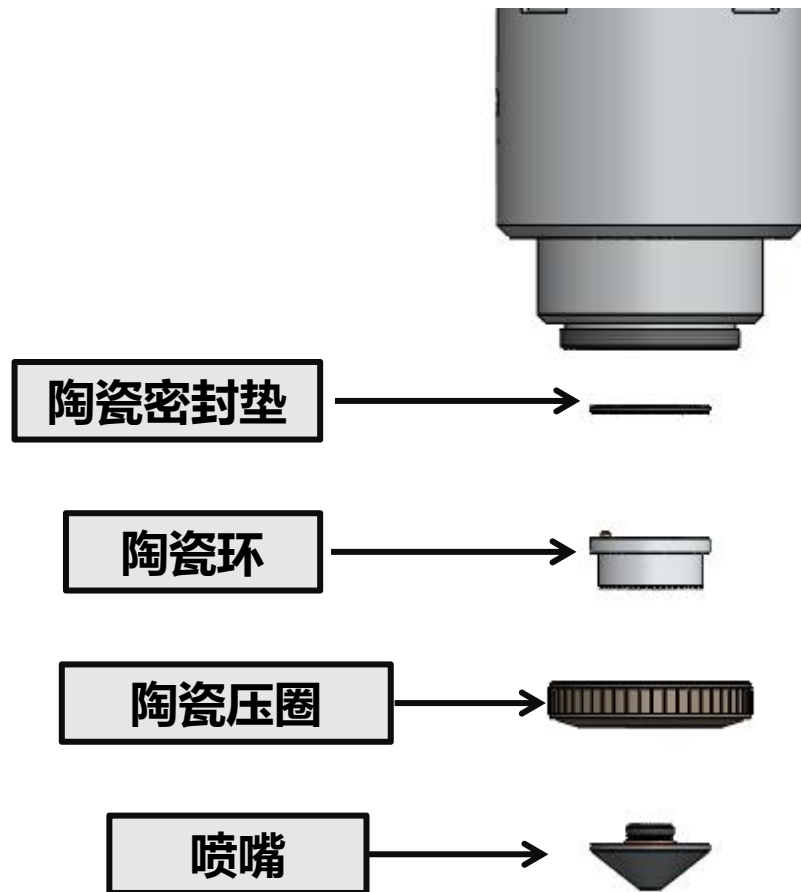
激光喷嘴是感应部件的敏感元件，通过螺纹与本体联结。它是一种易损件，工作一段时间后，要及时清除粘结熔渣，烧损严重时应及时更换。陶瓷装配后，锁紧螺母拧紧，陶瓷均匀外露约2-3mm。

在使用中，应该注意以下事项：

- ① 切割工作时应使用干燥、纯净的辅助气体。气体中含水、油等杂质时工作间隙会发生突变，甚至造成传感器工作失常。建议使用高纯氧气，同时配置气体干燥器、油水分离器等装置。
- ② 传感器污损后要予以清洁。要用干净、干燥的棉布等清洁，不要用液体清洗切割头及陶瓷，清洁后要正确连接装配。
- ③ 陶瓷体损坏后可以更换。更换后要与放大器一起通过复位操作对电气系统进行初始化。
- ④ 切割嘴的形状、尺寸都直接影响传感器的特性。因此必须使用规定的切割嘴。

5.5.1 喷嘴及陶瓷的更换

- ① 逆时针旋转拆下喷嘴；
- ② 逆时针旋下陶瓷压圈；
- ③ 竖直向下取出陶瓷。



5.5.2 陶瓷的清洁

陶瓷的表面清洁度直接关系到跟随系统运行的性能，当陶瓷表面有污物时需要及时清洁以保证系统的工作性能。

- ① 取出陶瓷后用无水酒精或异丙醇进行清洁。
- ② 清洁后确保陶瓷表面洁净干燥无潮湿后方可进行安装。



深圳欧斯普瑞智能科技有限公司

电话：0755-85225225

传真：4008266163-19300

邮箱：ospri.sales@sz-osprey.com

地址：深圳市龙岗区宝龙街道宝龙社区新能源一路
宝龙智造园4号厂房A栋1001