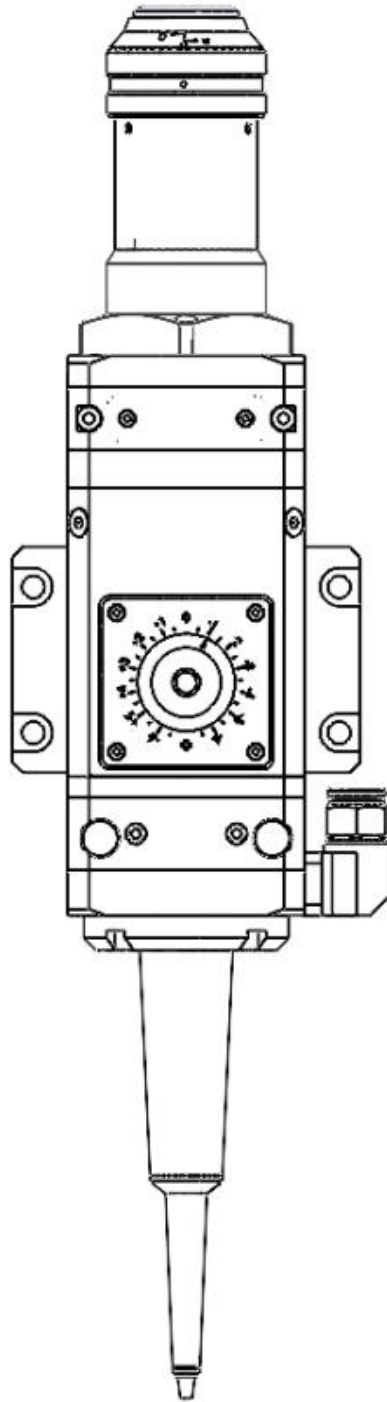


LC318光纤激光切割头说明书

Product Description



前言

尊敬的用户：

欢迎使用深圳欧斯普瑞智能科技有限公司生产的LC318型光纤激光切割头产品。我们的产品能得到您的信任，我们深表荣幸。

为了使您对我公司该产品有一个总体认识，方便您的使用，我们专门为您配置了本用户使用手册，内容包括产品的特点、结构特征、技术特点、使用说明、保养维护等，是您使用本产品时必不可少的指南。

使用前请仔细阅读用户使用手册，相信对您使用本产品会有很大帮助。另外，在使用过程中，如果您有什么问题，请来电咨询，我们定当竭诚为您服务。

特别声明：

用户使用手册所包含的内容均受到版权法的保护，未经深圳欧斯普瑞智能科技有限公司的批准，任何组织和个人不得以任何手段和形式对其进行复制、篡写。

为保证您的安全和产品正常工作，在使用我公司产品前务请仔细阅读指导书。

目录

第一章概述

1.1 产品参数	01
1.2 注意事项.....	01

第二章 结构特征

2.1产品结构简要说明.....	03
2.2产品部件简要说明.....	04

第三章 产品安装

3.1 切割头安装.....	04
3.2 管路连接.....	06
3.2.1冷却管道.....	06
3.2.2辅助气体管道.....	06
3.3 QBH光纤激光头安装.....	07

第四章 产品调试

4.1 聚焦调焦说明.....	09
4.1.1 光束调中.....	09
4.1.2 焦点调节.....	10

第五章 维护保养

5.1 镜片结构.....	11
5.2 保护镜片的维护和更换.....	12
5.3 准直镜片的维护和更换.....	15
5.4 聚焦镜片的维护和更换.....	17
5.5 切割保护镜的保养与更换.....	19

第一章 概述

1.1 产品参数

名称	光纤激光切割头
型号	LC318
接口类型	QBH
适用波长	1080±10nm
额定功率	3KW
聚焦焦距	200mm
准直焦距	100mm
喷嘴型号	定制喷嘴
焦点调节范围	-7mm~+6mm
对中调节范围	±1.5mm
辅助气压	≤3Mpa
重量	2.7KG

1.2 注意事项

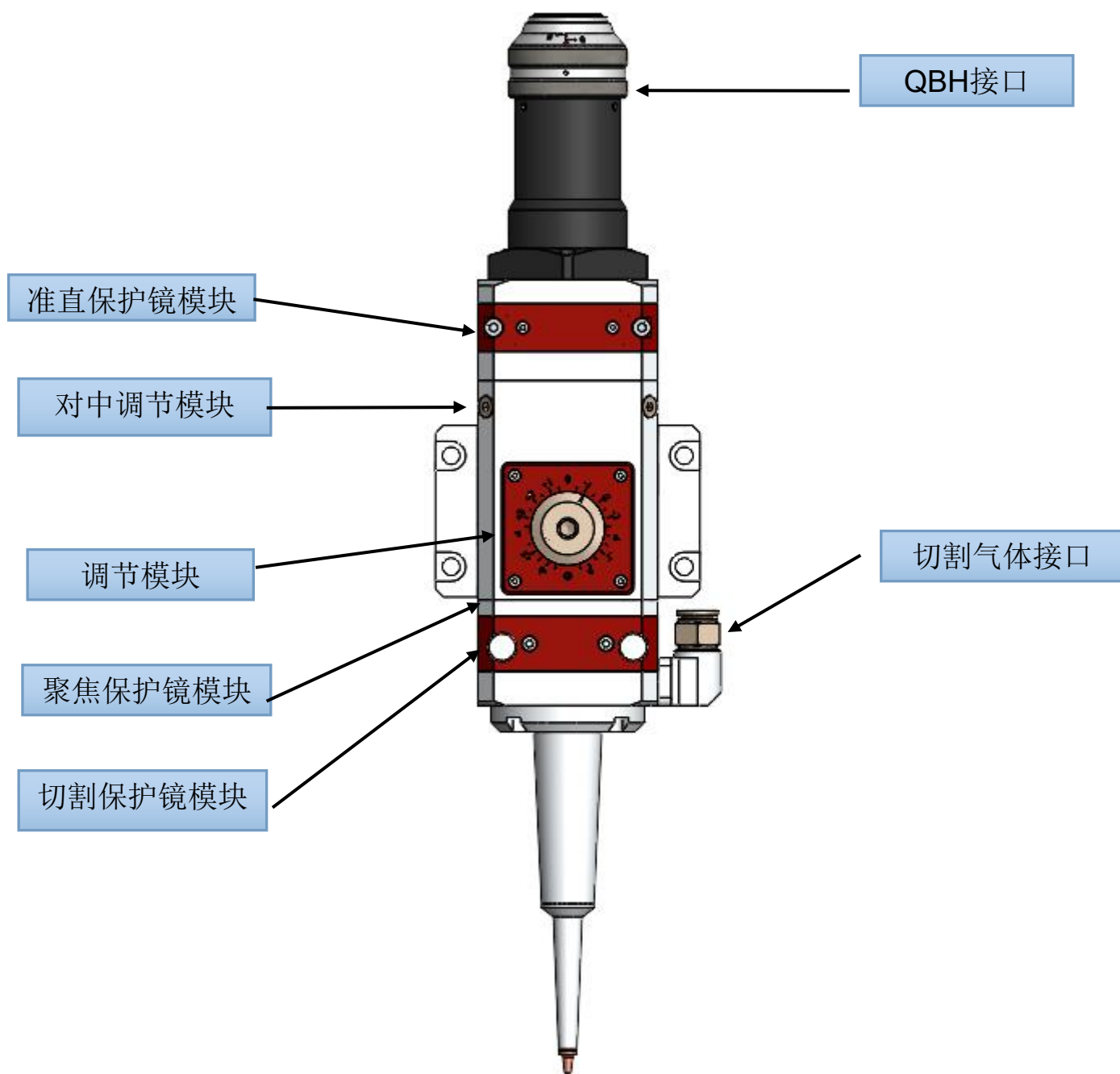
- ① 为了保证人身安全，切割头在配合激光切割机使用时请佩戴专用光纤激光防护眼镜。
- ② 应采取预防措施并谨慎操作，防止因激光束偏离中心轴线而烧坏切割头和激光喷嘴。
- ③ 保持切割头清洁，防止冷却液、冷凝水或其它异物侵入传感器内，否则会造成传感器失灵。

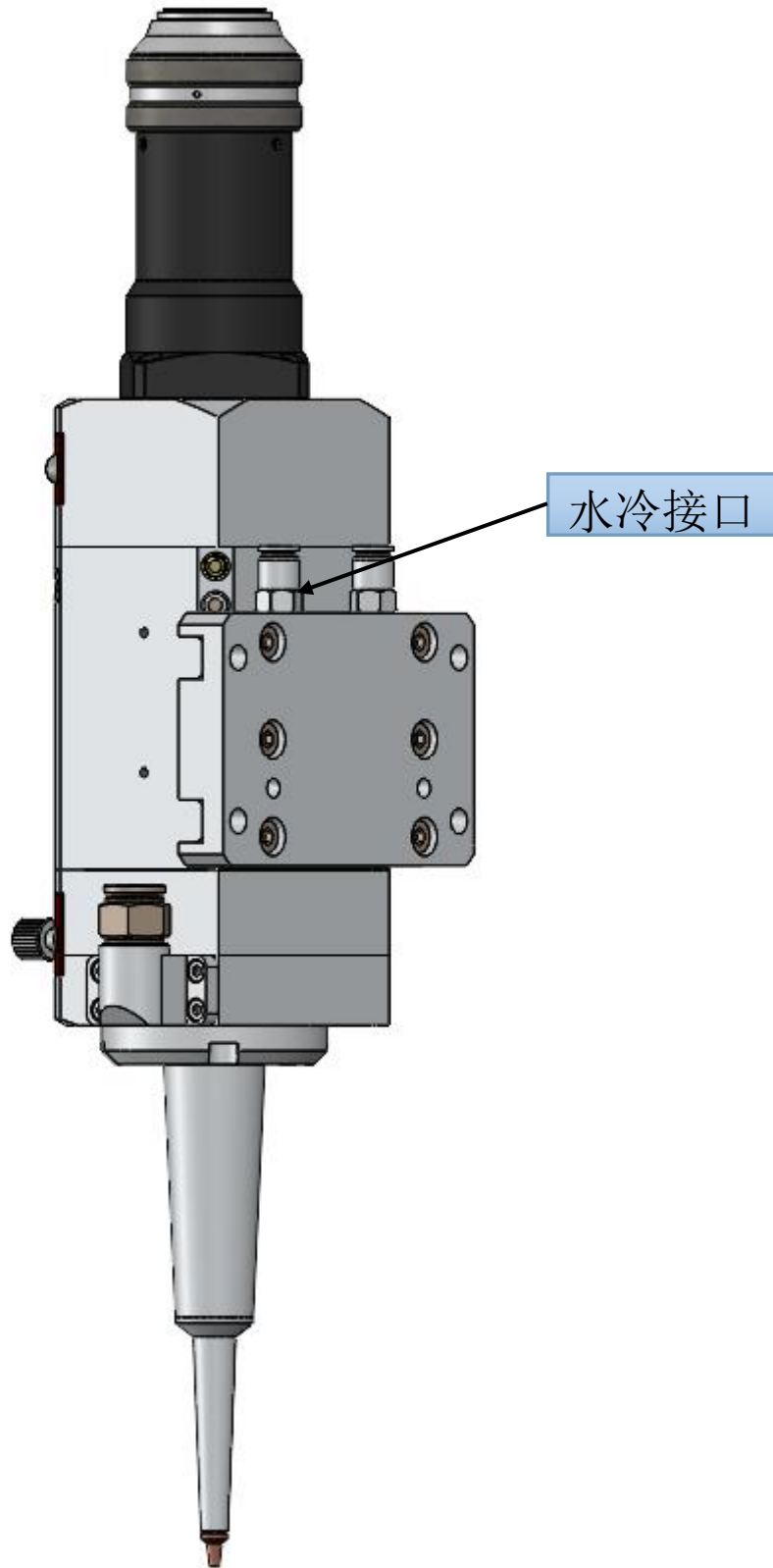


警示:激光加工产品时，请使用防护装置，以避免激光束对人体造成损害。

第二章 结构特征

2.1 产品结构简要说明





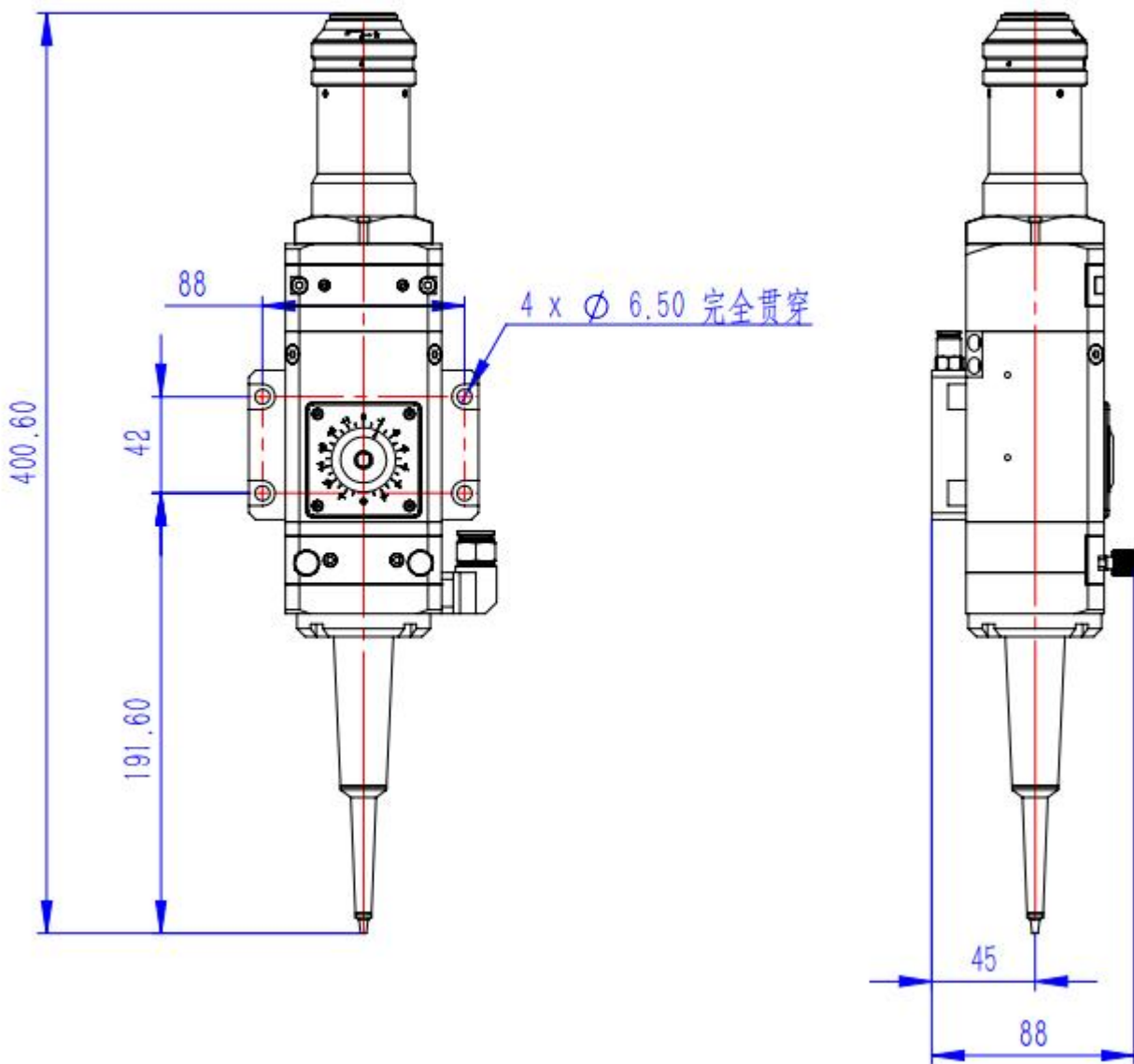
2.2 产品部件简要说明

- ① QBH接口：接口的类型是QBH。
- ② 准直保护镜模块：光纤头插拔时,对准直镜的保护。
- ③ 调节：用于调节激光和喷嘴的同心。
- ④ 调焦模块：实现切割焦点调节。
- ⑤ 聚焦保护镜模块：对聚焦镜的保护。
- ⑥ 切割气体接口：接10mm气管。
- ⑦ 切割保护镜模块：辅助气体的密封、对聚焦镜的保护。
- ⑧ 水冷接口：接6mm冷却水管。

第三章 产品安装

3.1 切割头安装

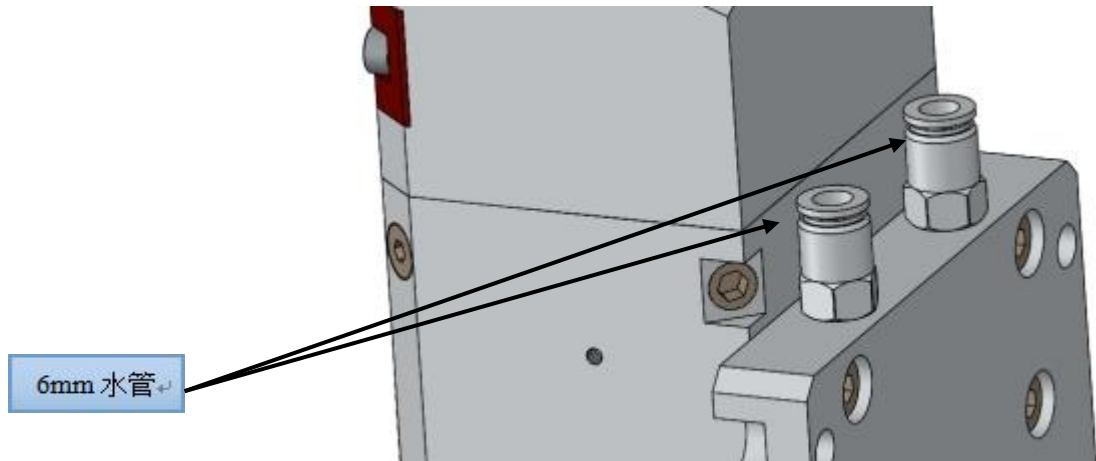
① 切割头安装尺寸图。



3.2 管路连接

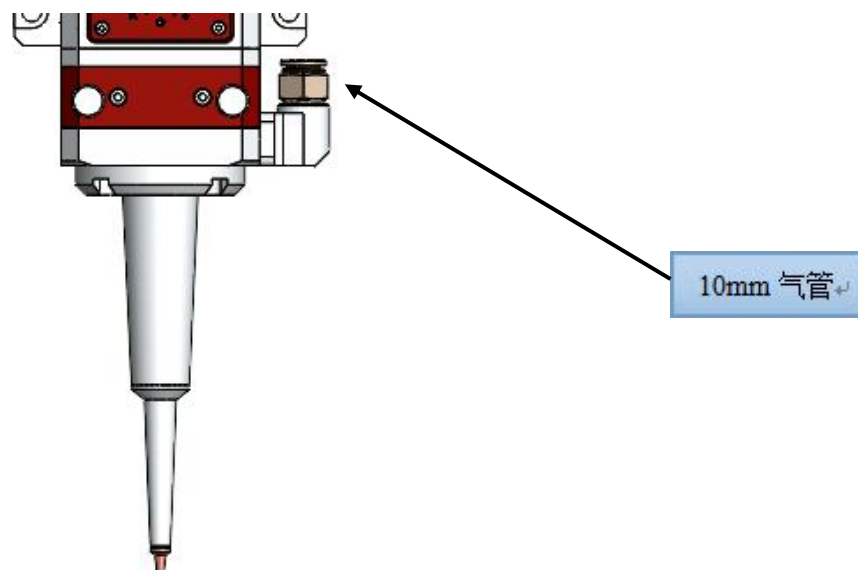
3.2.1 冷却管路

① 用于切割头的头冷却，1进1出冷却管路。



3.2.2 辅助气体管路

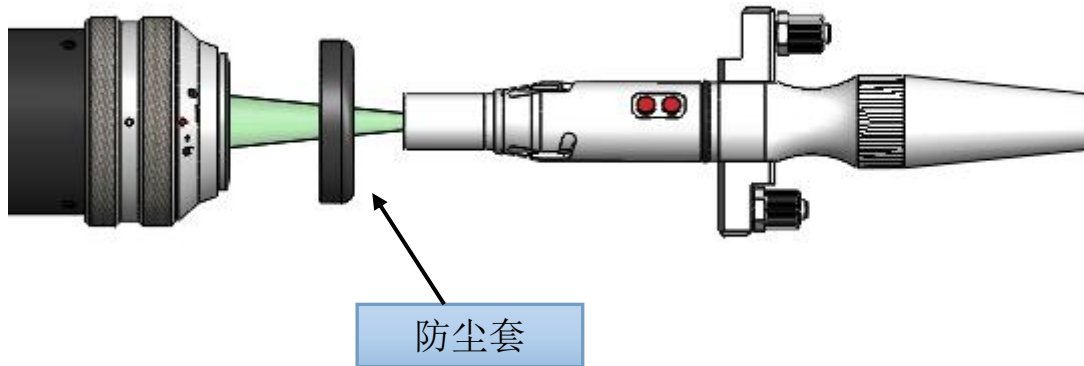
① 输入口接10mm气管，用于对接切割气体
 输入压力： $< 3.0\text{Mpa}$
 常规使用气体：氧气、氮气、压缩空气。



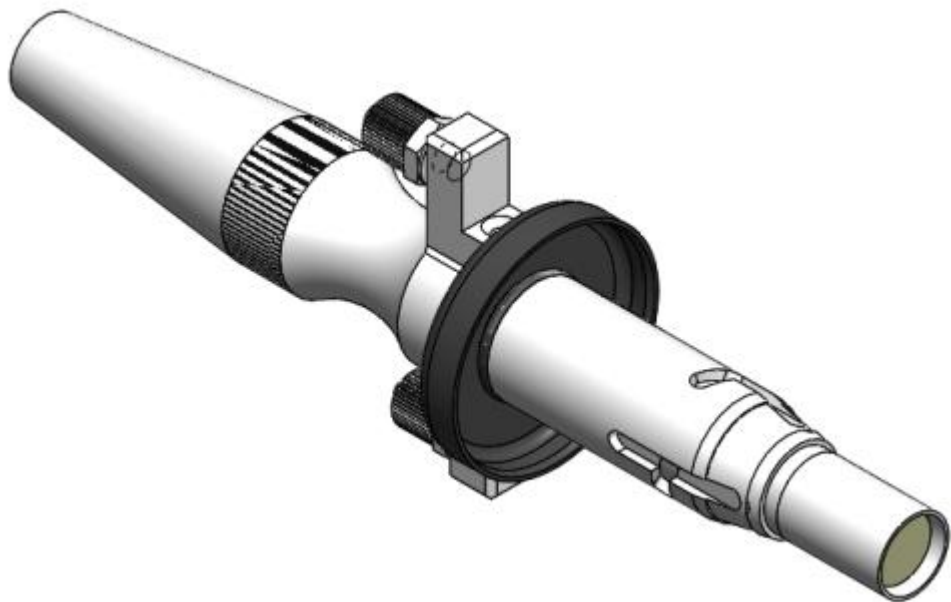
注意：通入辅助管路的气体必须经过过滤及干燥，否则会污染保护镜片导致保护镜片的损坏。

3.3 QBH光纤激光头安装

- ① 将切割头水平放置，取掉防尘罩，撕除QBH防尘贴，如下图：



- ② 将配件盒中的防尘套，套入光纤头上，如下图：

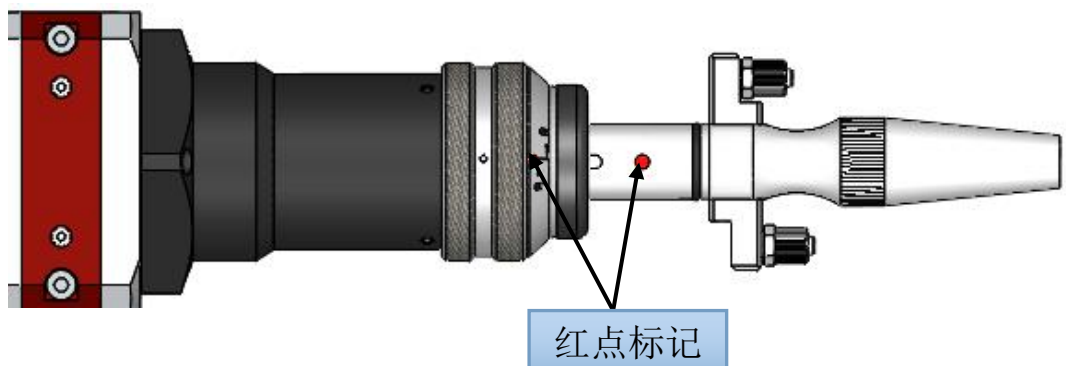


注意：如果激光头上原装配有防尘垫，安装时可根据实际情况选择是否装防尘套。

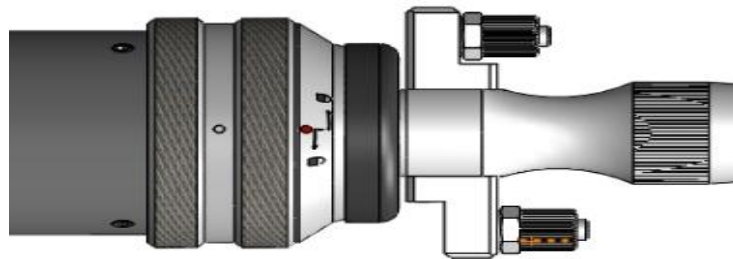
- ③ 将QBH连接器拧至打开状态：逆时针方向旋至极限位置（可以感觉到“噠”的一声），注意转到位即可，不要大力拧动，否则可能会损坏内部结构。



- ④ 光纤头上红点对准QBH连接器的红点，慢慢将光纤头插入QBH连接器中。



- ⑤ 将QBH连接器拧至锁紧状态：顺时针方向旋至极限位置（可以感觉到“噠”的一声），向上提起旋转螺母，再次顺时针旋转螺母直至压紧光纤头。（注意转到位即可，不要大力拧动，否则可能会损坏内部结构）



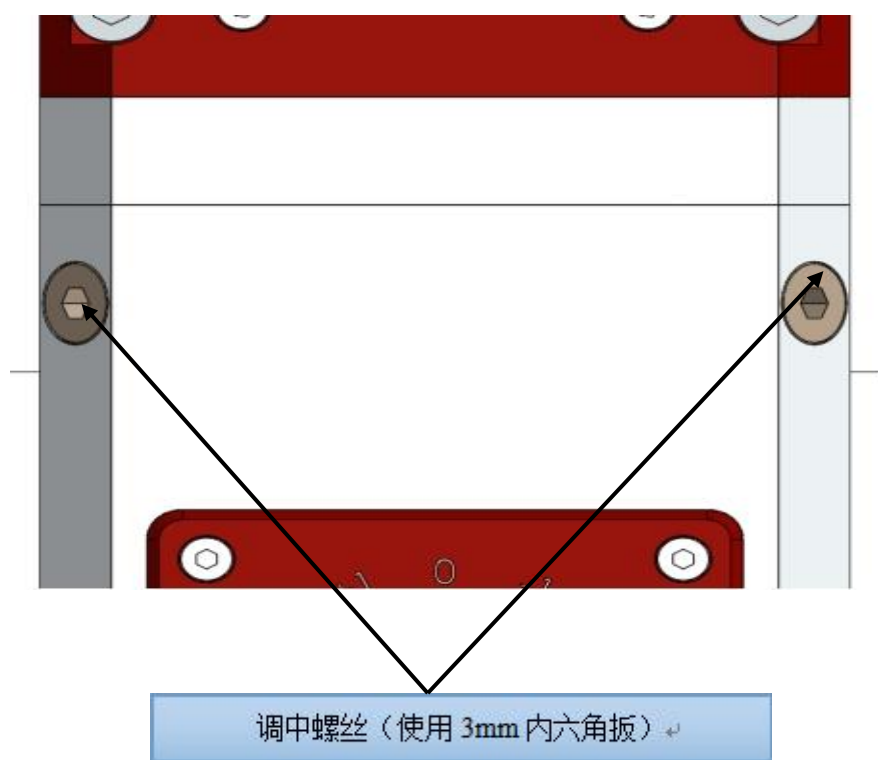
注意插入光纤后，可以用美纹胶纸缠绕几圈！！

第四章 产品调试

4.1 聚焦调焦说明

4.1.1 光束调中

为达到良好的切缝效果，激光光束必须保持在喷嘴中心，当偏离喷嘴中心时就需要通过光束调中模块进行调中。

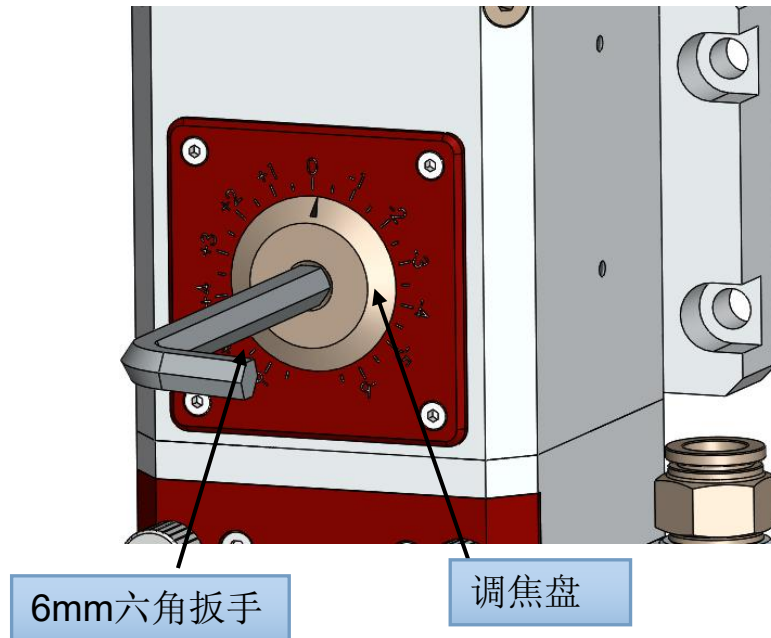


光束位置与调节旋钮的关系：

- ① 调中旋钮共2颗。
- ② 调节方式：进退调节。
- ③ 光束位置移动与旋钮运动方向一致。

4.1.2 焦点调节

为达到不同材质与厚度良好的切割效果，需要通过焦点调节模块进行焦点的匹配调节。



焦点位置与调节旋钮的关系

- ① 调节旋钮的旋转角度为0-300度。
- ② 焦点位置的调节行程为13mm。
- ③ 最小刻度变化量0.5mm，刻度数为0时，焦点在喷嘴末端平面位置。
- ④ 当刻度顺时针调为+6时，焦点位于最上方（喷嘴平面内6mm）。
- ⑤ 当刻度逆时针调为-7时，焦点位于最下方（喷嘴平面外7mm）。

第五章 维护保养

5.1 镜片结构

公司所有切割头零部件都是在无尘车间内装配，除了保护镜抽屉可以自由拆装，其他模块原则上禁止拆卸。如必须查看准直镜片和聚焦镜片，请把切割头移至无风干净环境下拆除。

镜片结构示意图：

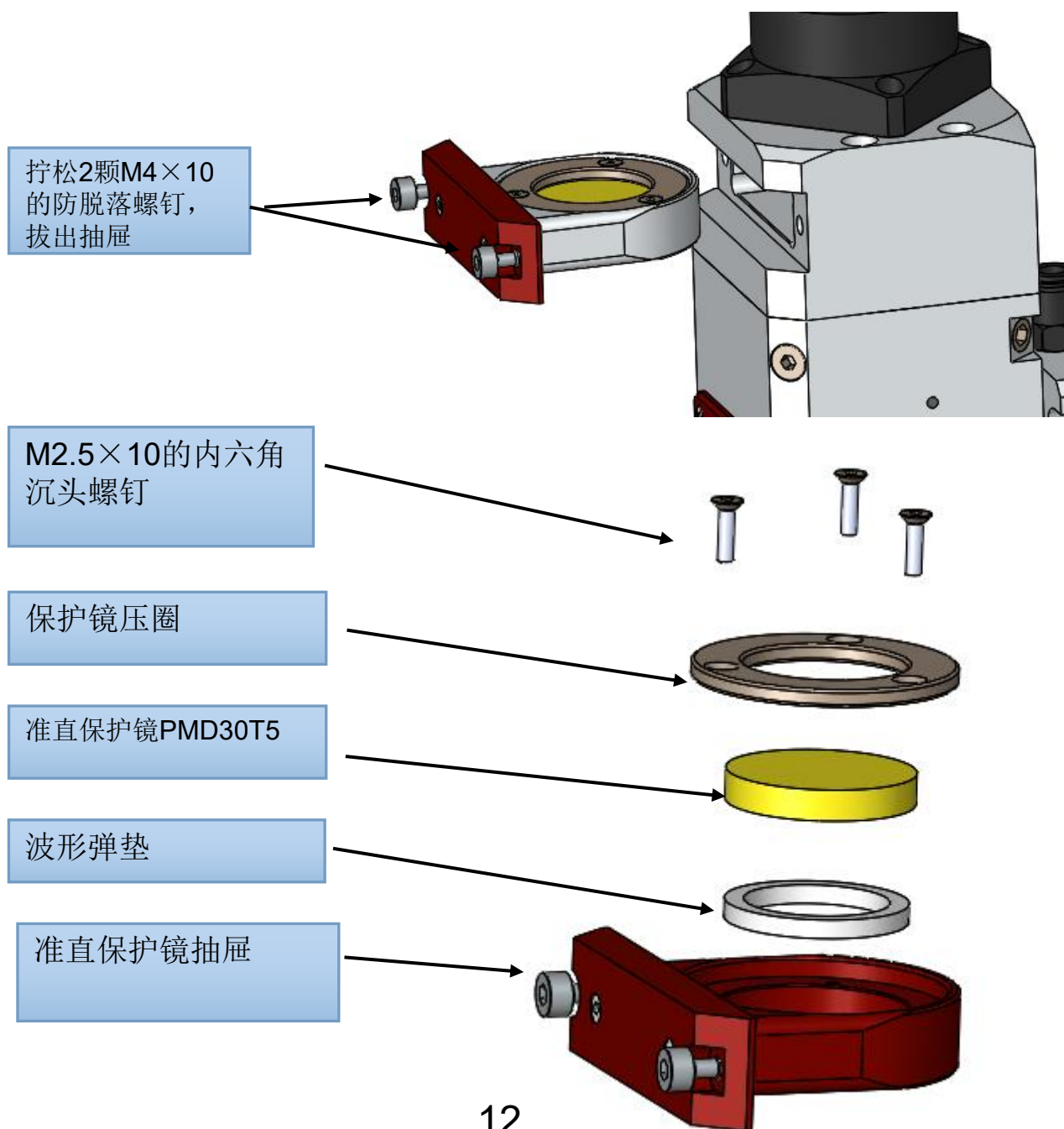


5.2 保护镜的维护更换

当出现切割效果不好，但切割保护镜正常，而且用验光片验出有烧点时。一般情况下是准直保护镜或者聚焦保护镜受污染了，此时售后人员需检查此镜片是否有烧点。检查之前需用无尘布蘸上酒精把外表擦干净。

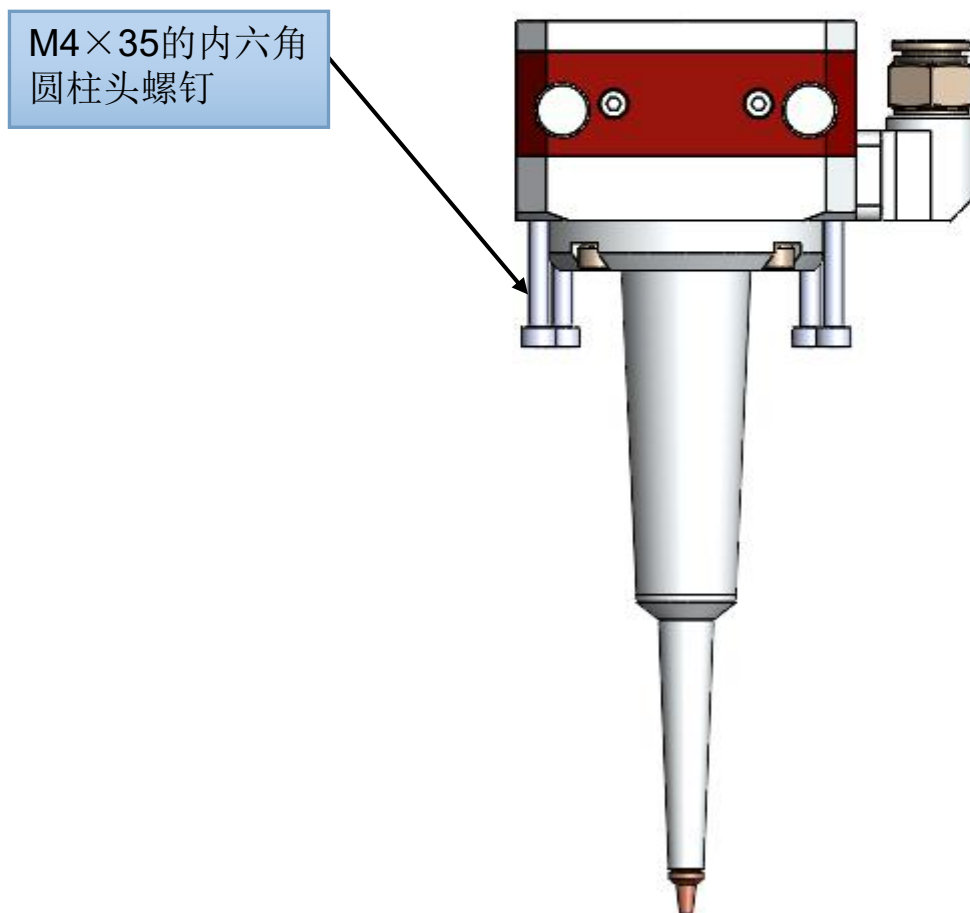
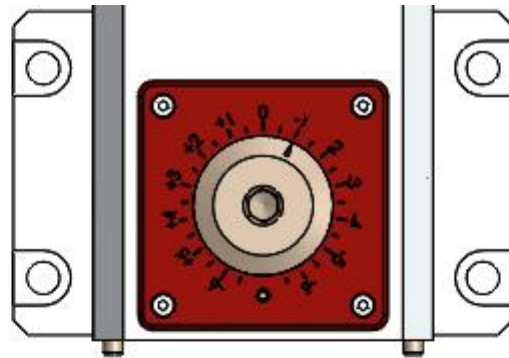
5.2.1 准直保护镜的拆装

拆装方法如下图：

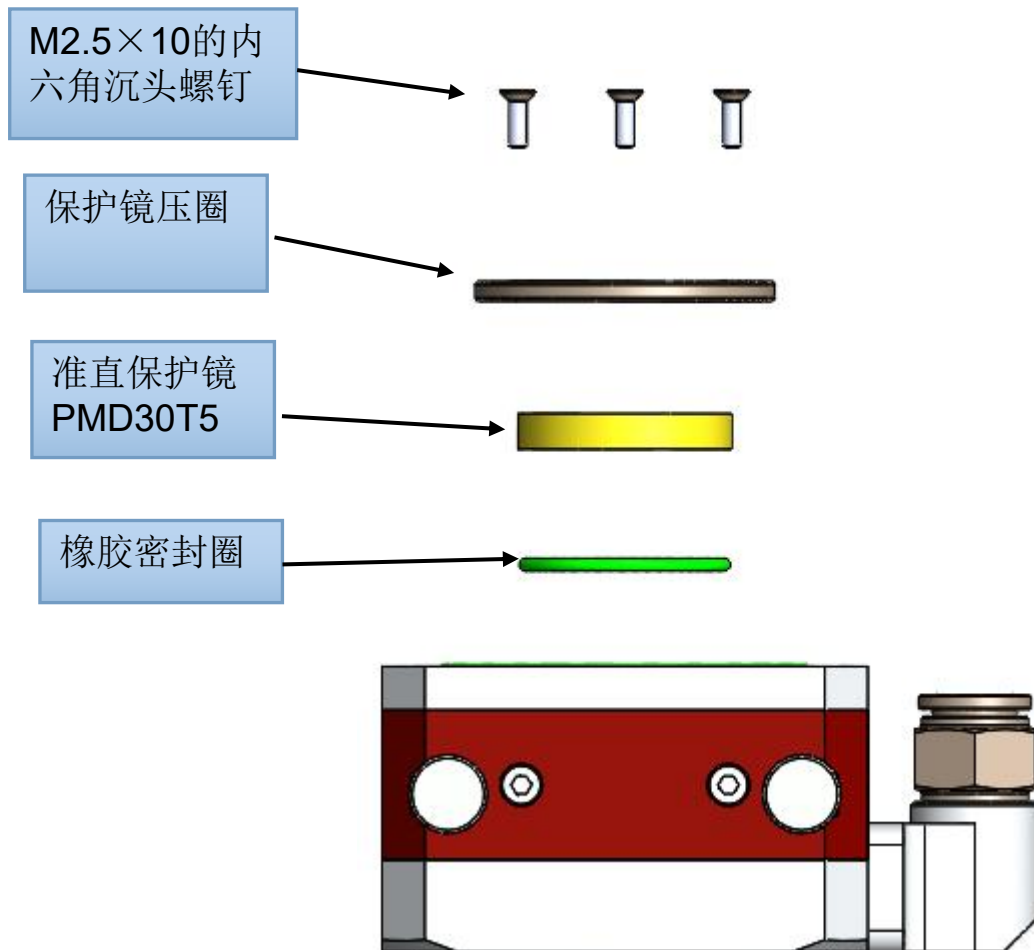


5.2.2 聚焦保护镜的拆装

1、拧掉四颗M4×35的内六角圆柱头螺钉，取下下半部分：



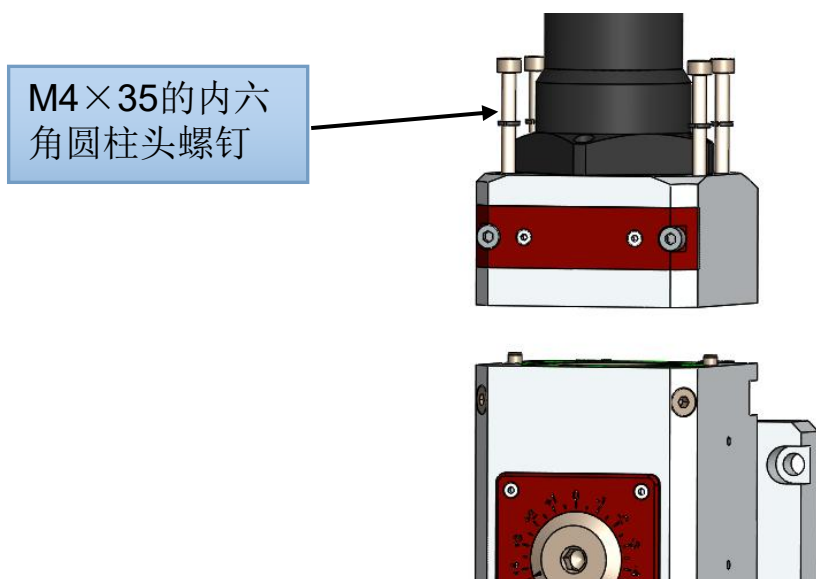
2、装配顺序如右图所示，更换聚焦保护镜（规格PMD30T5）。



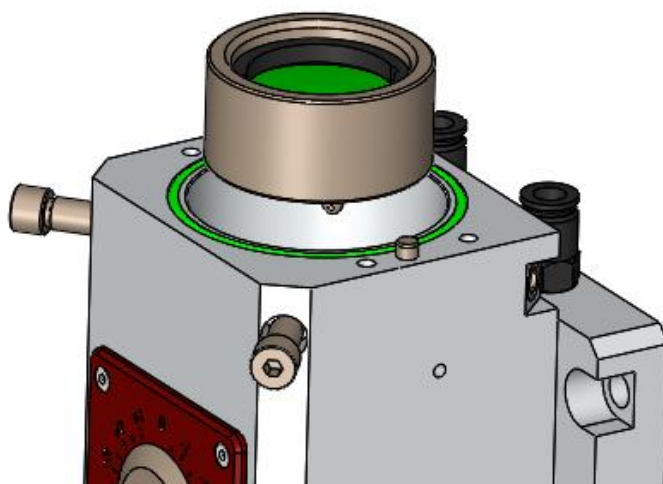
5.3 准直镜的保养与更换

5.3.1 准直镜的拆装，如下图所示

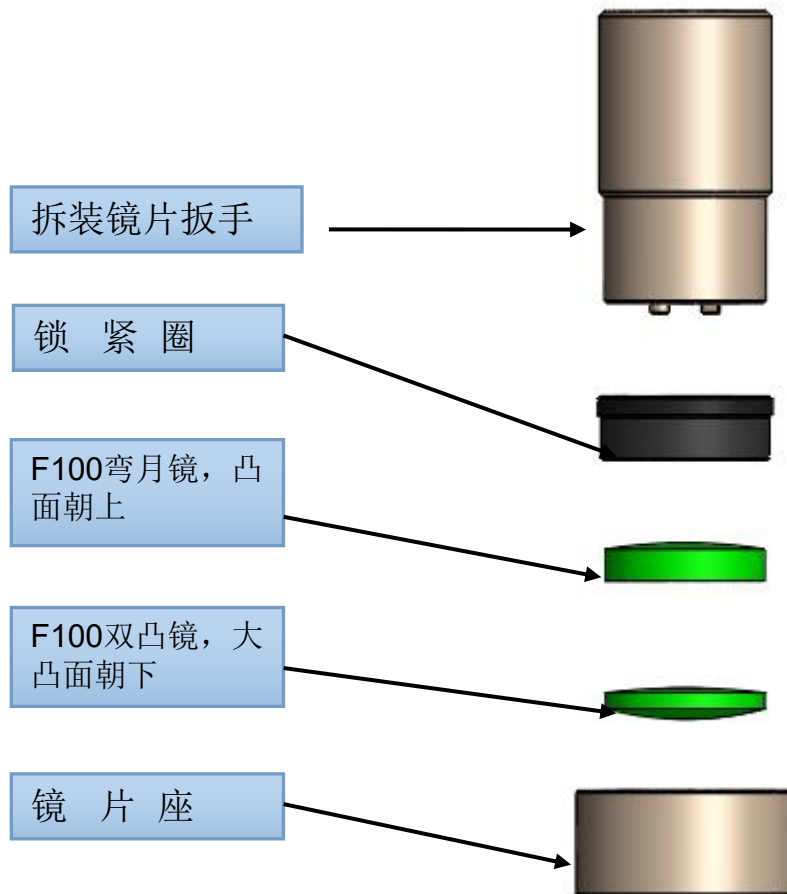
- ① 首先使用内六角扳手松掉4颗M4×35的内六角圆柱头螺钉，切割头分成两半。



- ② 使用3mm内六角扳手松掉2颗调中螺丝，取出准直安装模块。



③ 镜片安装，如下图所示：



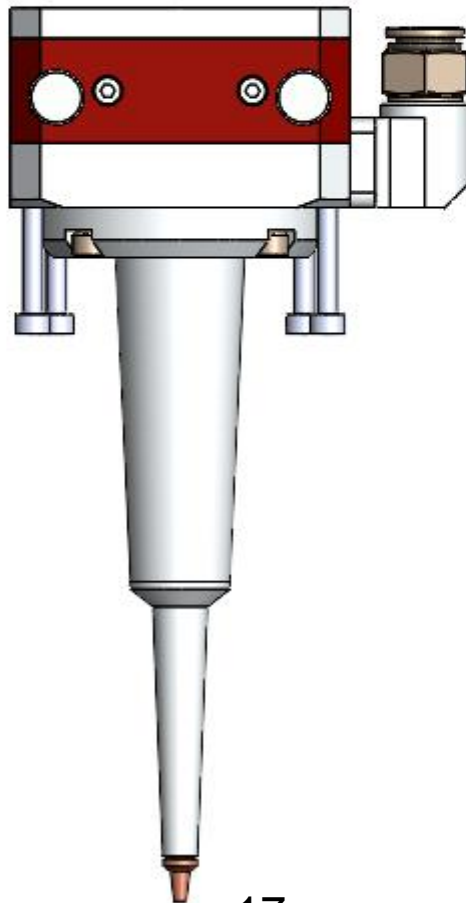
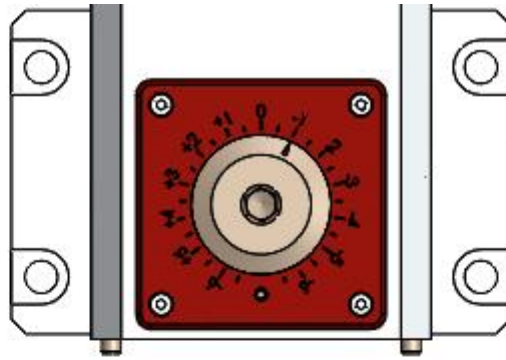
5.3.2 准直镜的清洁

- ① 使用工具：无尘擦拭棉签、异丙醇、灌装干燥纯净的压缩空气。
- ② 将异丙醇喷撒至无尘擦拭棉签上。
- ③ 左手大拇指和食指轻轻捏住镜片的侧面边缘。
- ④ 右手持无尘擦拭棉签，从下往上或者从左往右，单一方向轻轻拭擦镜片正反两面，并用灌装干燥纯净的压缩空气吹拂镜片表面，确认清洁后镜片表面无任何异物。
- ⑤ 清洁后的准直镜须尽快安装至准直镜座中并插入切割头本体内，或者放在其他清洁密闭容器中保存。

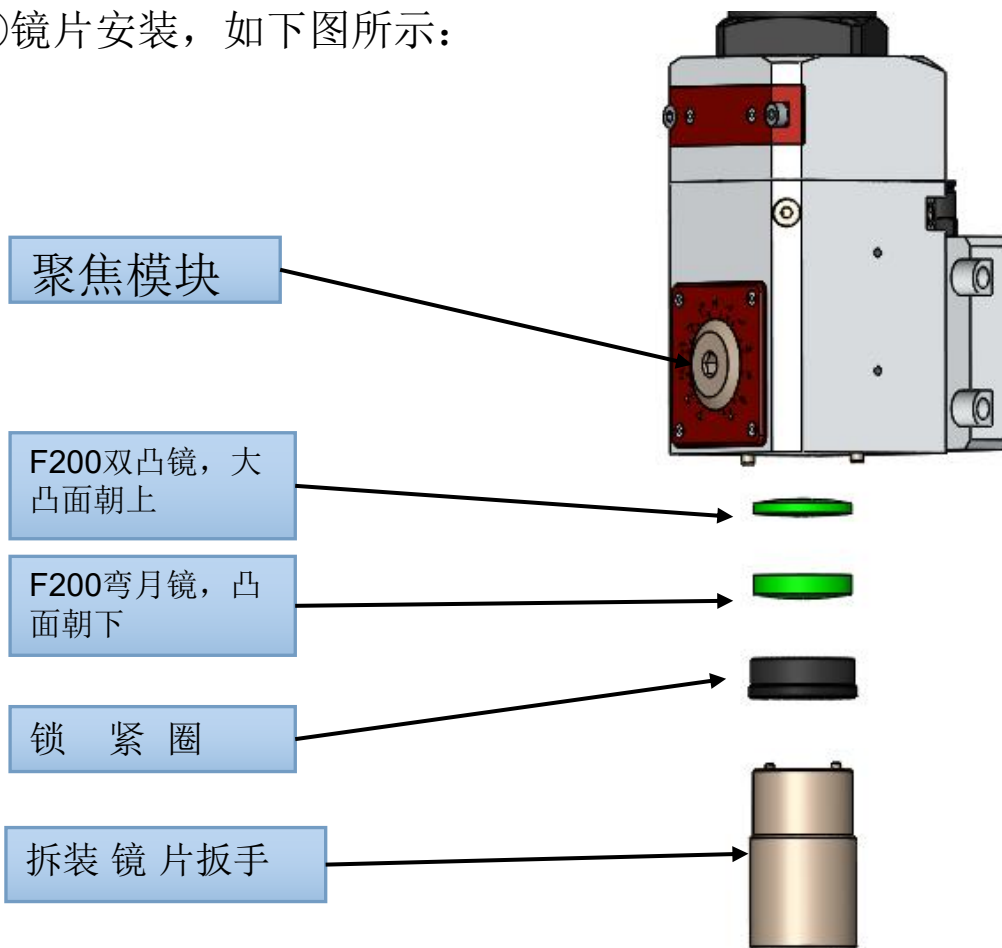
5.4 聚焦镜的保养与更换

5.4.1 聚焦镜的拆卸

① 首先使用内六角扳手松掉4颗M4×35的内六角圆柱头螺钉，切割头分成两半。



② 镜片安装，如下图所示：



5.4.2 准直镜的清洁

- ① 使用工具：无尘擦拭棉签、异丙醇、灌装干燥纯净的压缩空气。
- ② 将异丙醇喷撒至无尘擦拭棉签上。
- ③ 左手大拇指和食指轻轻捏住镜片的侧面边缘。
- ④ 右手持无尘擦拭棉签，从下往上或者从左往右，单一方向轻轻拭擦镜片正反两面，并用灌装干燥纯净的压缩空气吹拂镜片表面，确认清洁后镜片表面无任何异物。
- ⑤ 清洁后的准直镜须尽快安装至准直镜座中并插入切割头本体内，或者放在其他清洁密闭容器中保存。



聚焦镜片与准直镜片原则上禁止拆装，如果觉得镜片有脏污可先拿验光片检测，如有必要可以和本公司技术联系！！！！

5.5 切割保护镜的保养与更换

当保护镜片附着杂质或异物时，会由于杂质或异物吸收激光发热而导致保护镜片损坏，因此需要定期清洁保护镜片，建议清洁周期：一周。同时保护镜片是易损件，损坏后需更换。

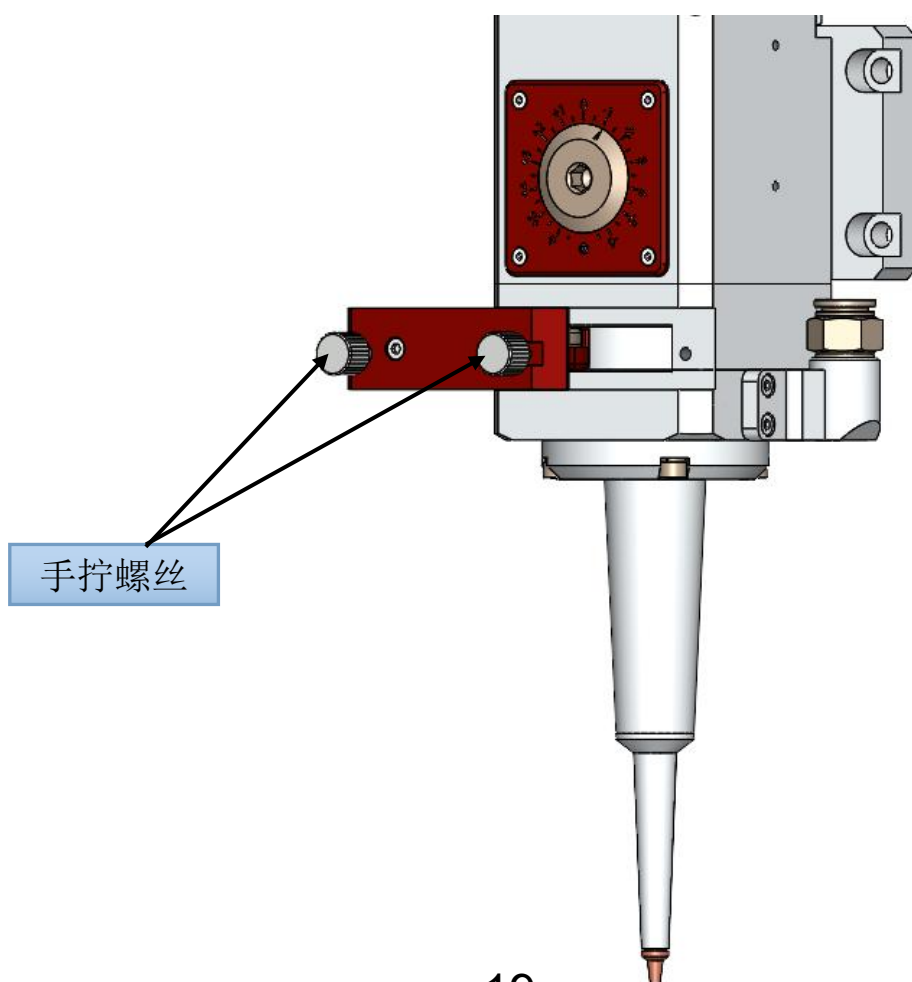


注意：

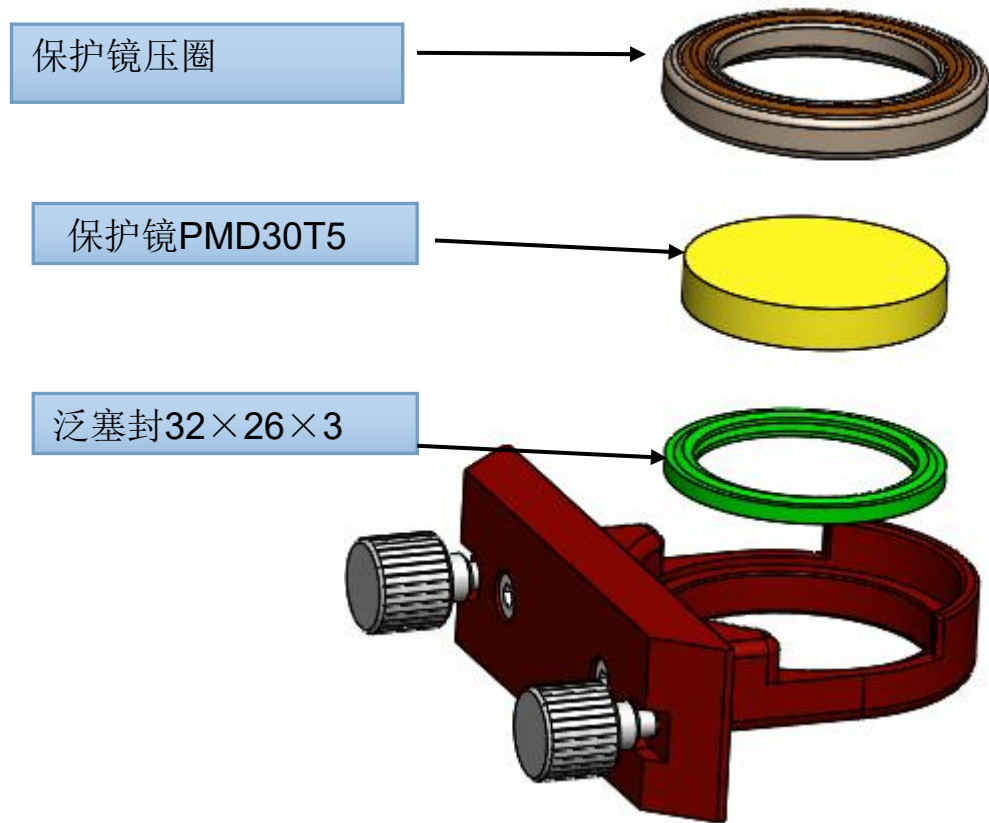
清洁与更换保护镜时，避免手上油渍或环境中的灰尘污染保护镜。

5.5.1 保护镜的拆卸

- ① 松动手拧螺丝，之后两手抓住手拧螺丝缓慢并平稳地抽出保护镜座，移动到干净无尘的环境中。



② 装配顺序如下图所示：



5.5.2 保护镜的清洁

- ① 使用工具：无尘擦拭棉签、异丙醇、橡胶气吹。
- ② 将异丙醇喷撒至无尘擦拭棉签上。
- ③ 左手大拇指和食指轻轻捏住保护镜片的侧面边缘。
- ④ 右手持无尘擦拭棉签，从下往上或者从左往右，单一方向轻轻拭擦镜片正反两面，并用橡胶气吹吹拂镜片表面，确认清洁后镜片表面无任何异物。
- ⑤ 清洁后的保护镜须尽快安装至保护镜座中并插入切割头内。



深圳欧斯普瑞智能科技有限公司

电话：0755-85225225

传真：4008266163-19300

邮箱：ospri.sales@sz-osprey.com

地址：深圳市龙岗区宝龙街道宝龙社区新能源一路
宝龙智造园4号厂房A栋1001