

 **OSPRI 欧斯普瑞**

# LCF08A0-H01说明书

## Product Description



深圳欧斯普瑞智能科技有限公司  
Shenzhen OsPRI Intelligent Technology Co., LTD

# 前言

尊敬的用户：

欢迎使用深圳欧斯普瑞智能科技有限公司生产的LCF08A0光纤激光自动调焦切割头产品。我们的产品能得到您的信任，我们深表荣幸。

为了使您对我公司该产品有一个总体认识，方便您的使用，我们专门为您配置了本用户使用手册，内容包括产品的特点、结构特征、技术特点、使用说明、保养维护等，是您使用本产品时必不可少的指南。

使用前请仔细阅读用户使用手册，相信对您使用本产品会有很大帮助。另外，在使用过程中，如果您有什么问题，请来电咨询，我们定当竭诚为您服务。

特别声明：

用户使用手册所包含的内容均受到版权法的保护，未经深圳欧斯普瑞智能科技有限公司的批准，任何组织和个人不得以任何手段和形式对其进行复制、篡写。

为保证您的安全和产品正常工作，在使用我公司产品前务请仔细阅读指导书。

# 文档版本说明

尊敬的用户：

感谢您选购本公司产品！

为向您提供更优质的服务与体验，我们持续对产品功能进行迭代优化。由于文档更新存在一定周期，当前版本说明书内容可能与实际产品功能存在差异。若您在阅读过程中发现说明内容与实际操作不一致，建议以产品实际功能及界面展示为准。

我们高度重视用户体验，将定期对文档进行更新维护，确保内容准确性与时效性。若您在使用过程中遇到任何疑问或需要进一步帮助，欢迎随时通过[客服电话/邮箱/在线客服渠道]与我们联系。由此带来的不便，敬请谅解。

再次感谢您的理解与支持！

修订日期	发布版本
2025.09.28	V1.0
2025.11.20	V1.1

# 目录

## 第一章 概述

1.1 产品参数.....	01
1.2 注意事项 .....	02

## 第二章 结构特征

2.1 产品结构简要说明 .....	03
2.2 产品部件简要说明 .....	05
2.3 产品部件简要说明(镜片大小).....	06

## 第三章 产品安装

3.1 切割头安装.....	07
3.2 管路连接 .....	09
3.2.1 水路冷却管路及气路冷却管路.....	09
3.2.2 辅助气体管路 .....	10
3.3 接线定义及要求.....	11
3.3.1 航空插头对接口.....	11
3.3.2 总线系统接线概况.....	12
3.3.3 总线盒接线说明.....	13
3.4 QBH光纤激光头安装.....	14
3.5 手机 APP操作说明.....	17
3.5.1 软件安装步骤.....	17
3.5.2 软件功能介绍.....	22
3.5.3 系统设置界面.....	26
3.5.4 软件弹出提示清除报警功能.....	36
3.5.5 手动清除报警功能.....	37

## 第四章 产品调试

4.1 平台配置 .....	38
4.2 聚焦调节说明.....	39

## 第五章 维护保养

5.1 保护镜的维护更换 .....	40
5.1.1 准直保护镜的拆装 .....	40
5.1.2 聚焦保护镜的拆装 .....	41
5.2 准直镜的保养与更换.....	42
5.2.1 准直镜的拆装 .....	42
5.2.2 准直镜的清洁 .....	42
5.3 聚焦镜的保养与更换.....	43
5.3.1 聚焦镜的拆卸 .....	43
5.3.2 聚焦镜的清洁 .....	43
5.4 切割保护镜的保养与更换.....	44
5.4.1 保护镜的拆卸 .....	44
5.4.2 保护镜的清洁 .....	45
5.5 感应部件维护保养 .....	46
5.5.1 喷嘴及陶瓷的更换 .....	47
5.5.2 陶瓷的清洁.....	47

## 附录 A

1. 不同切割传感器安装示意图.....	48
2. 光纤接口与不同焦距传感器介绍.....	49
3. 光纤接口更换与不同焦距传感器更换说明.....	50
3.1 光纤接口更换说明（以QBH跟换为G5接口为例） .....	50
3.2 切割传感器更换说明（以将F150焦跟换为F200焦为例） .....	51

# 第一章 概述

## 1.1 产品参数

① 产品参数，如表1.0所示。

名称	光纤激光切割头
型号	LCF08A0
接口类型	QBH、G5
适用波长	1080±10nm
额定功率	≤8KW
聚焦焦距	150mm/200mm
准直焦距	100mm
喷嘴型号	各种型号规格
焦点调节范围	-15mm~+15mm -35mm~+30mm
对中调节范围	±1.5mm
焦点调节速度	400mm/s
调焦轴重复定位精度	0.05mm
辅助气压	≤3Mpa
重量	4.0KG

表1.0

## 1.2 注意事项

- ① 为了保证人身安全，当切割头在配合激光切割机使用时，请佩戴专用光纤激光防护眼镜。
- ② 应采取预防措施并谨慎操作，防止因激光束偏离中心轴线而烧坏切割头和激光喷嘴。
- ③ 保持切割头清洁，防止冷却液、冷凝水或其他异物侵入传感器内，否则会造成传感器失灵。
- ④ 当使用激光加工产品时，请使用防护装置，以避免激光束对人体造成伤害。

## 第二章 结构特征

### 2.1 产品结构简要说明

产品结构简要说明，如图1.0所示。

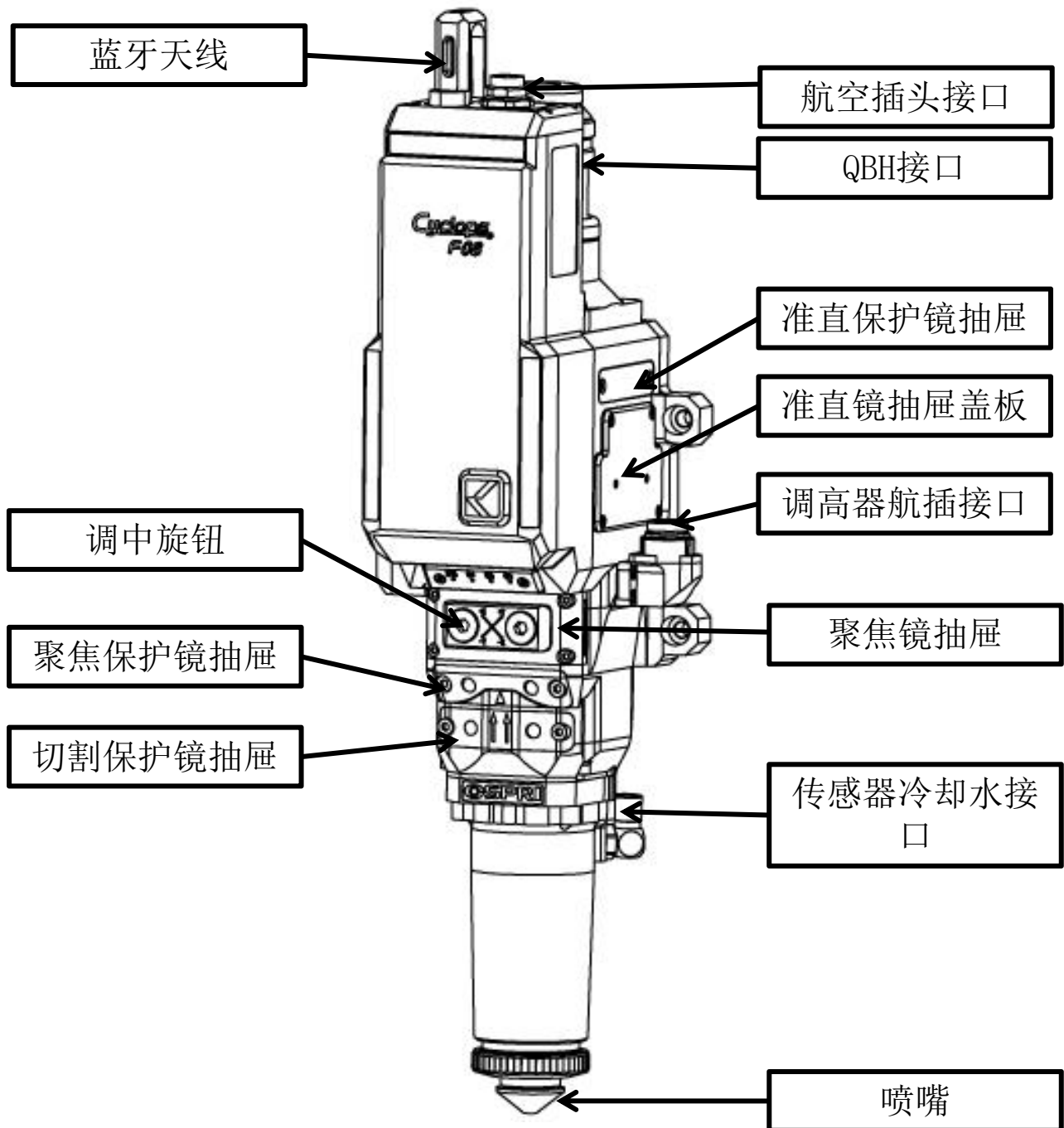


图1.0

产品结构简要说明，如图1.1所示。

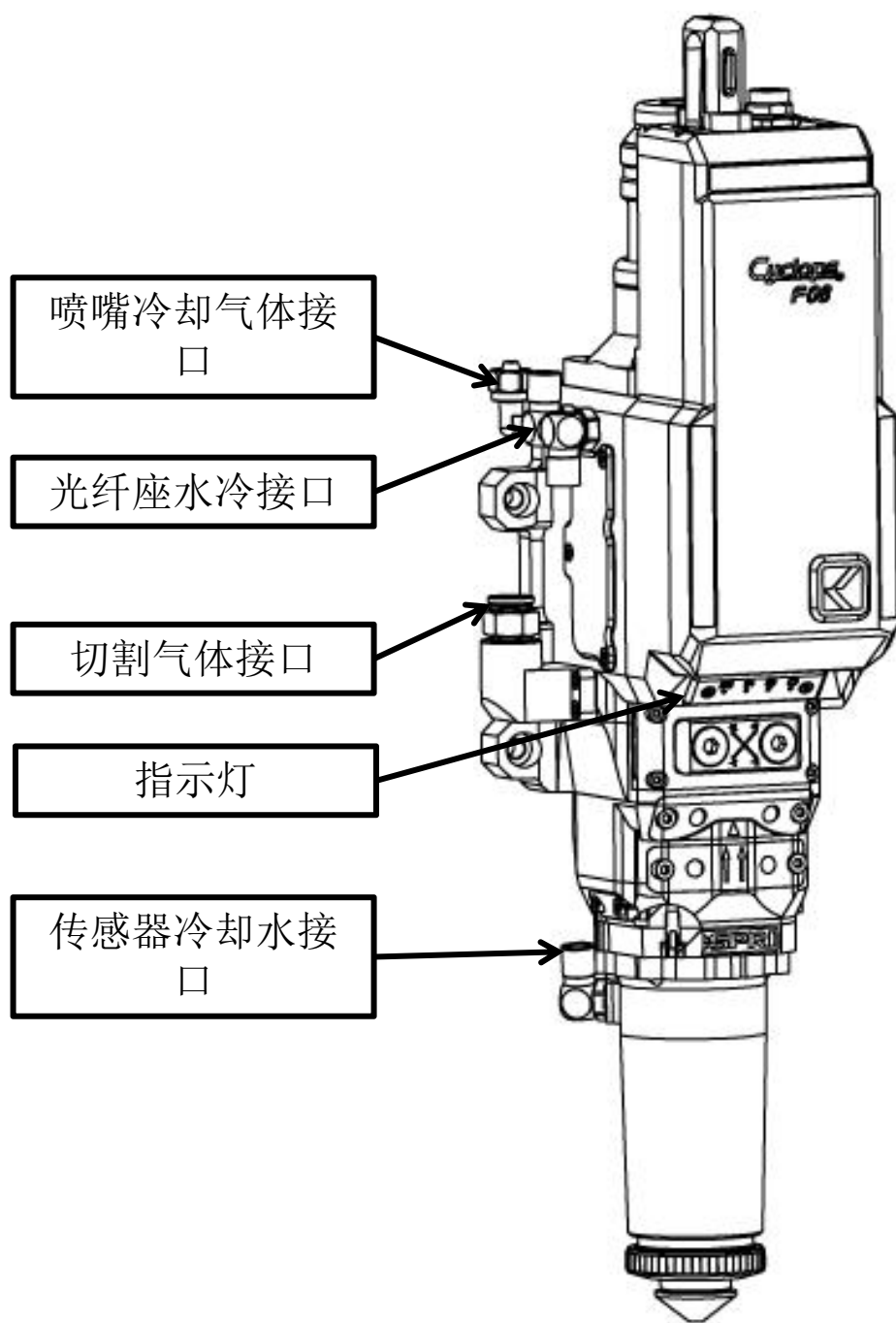


图1.1

## 2.2 产品部件简要说明

1. 航空插头接口：编码器线及限位等信号输出口。
2. 蓝牙天线：增强信号传输连接手机APP。
3. 光纤接口：可兼容QBH、G5等接口。
4. 准直保护镜抽屉：光纤头插拔时，隔绝灰尘进去切割头内部，保护准直镜。
5. 准直镜抽屉：更换维护准直镜的插拔组件。
6. 聚焦镜抽屉：更换维护聚焦镜时的插拔窗口及光斑调中功能。
7. 聚焦保护镜抽屉：对聚焦镜的保护，便于快速更换。
8. 切割保护镜抽屉：对切割气体的密封、对聚焦镜的保护。
9. 光纤座水冷接口：8mm气管接口，主要冷却光纤接口及准直保护镜片。
10. 切割气管接头：10mm气管接口，用于切割时切割气体的输入。
11. 喷嘴冷却气体接口：8mm气管接口，用于切割时对喷嘴与陶瓷环的冷却。
12. 传感器冷却水接口：8mm水管接口，用于切割时对光纤座或传感器的冷却。
13. 调中旋钮：调节中心，使光束从喷嘴中心通过。
14. 调高器航插接口：连接切割头与调高器的接口。
15. 指示灯：显示工作的状态、正常工作绿灯，预警黄色，报警红灯以及蓝牙连接。

2.3 产品部件简要说明(镜片大小) 如图1.2所示。

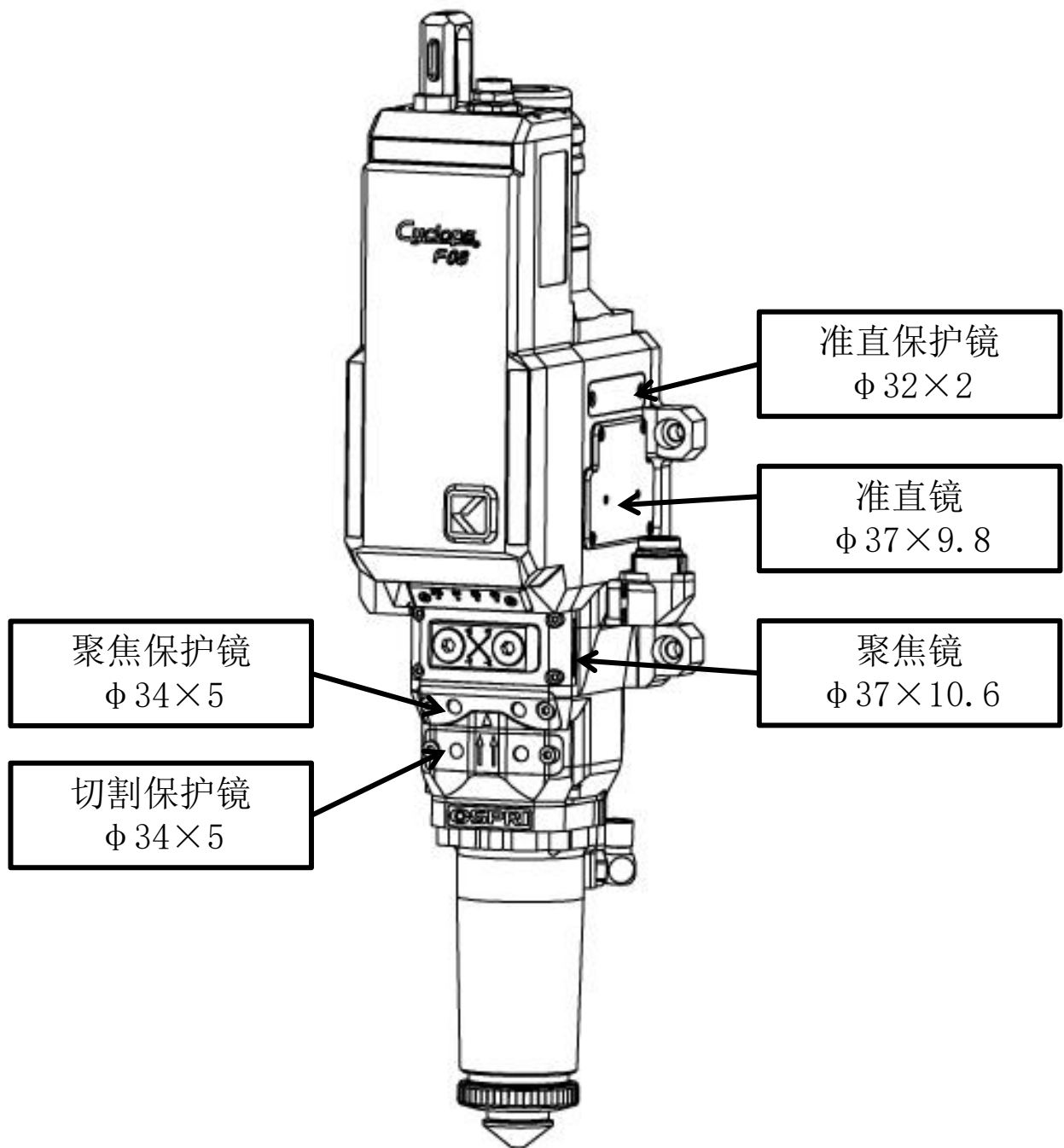


图1.2

## 第三章 产品安装

### 3.1 切割头安装

切割头安装尺寸图（准直F100/聚焦F200）如下图1.3、1.4所示。

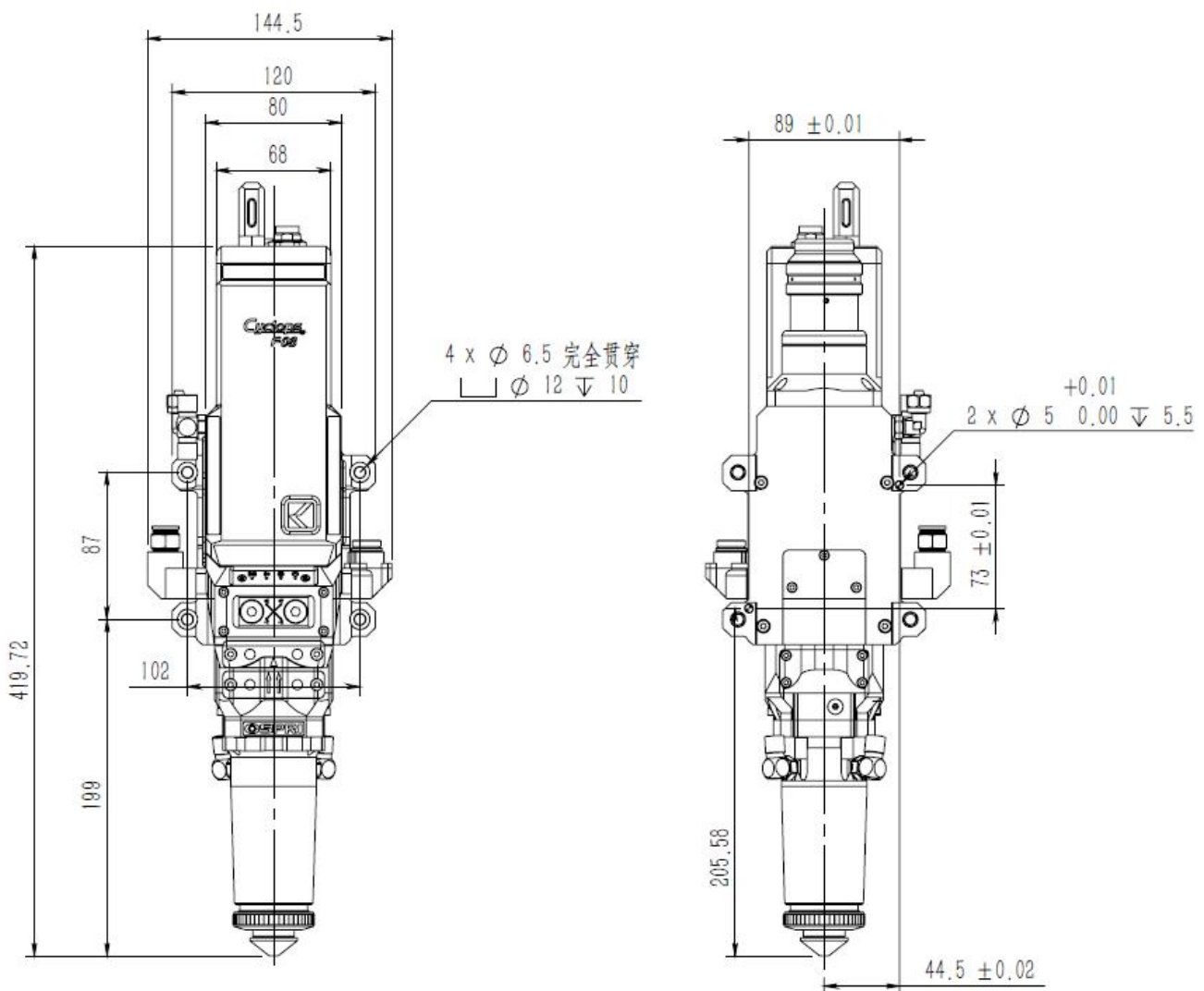


图1.3

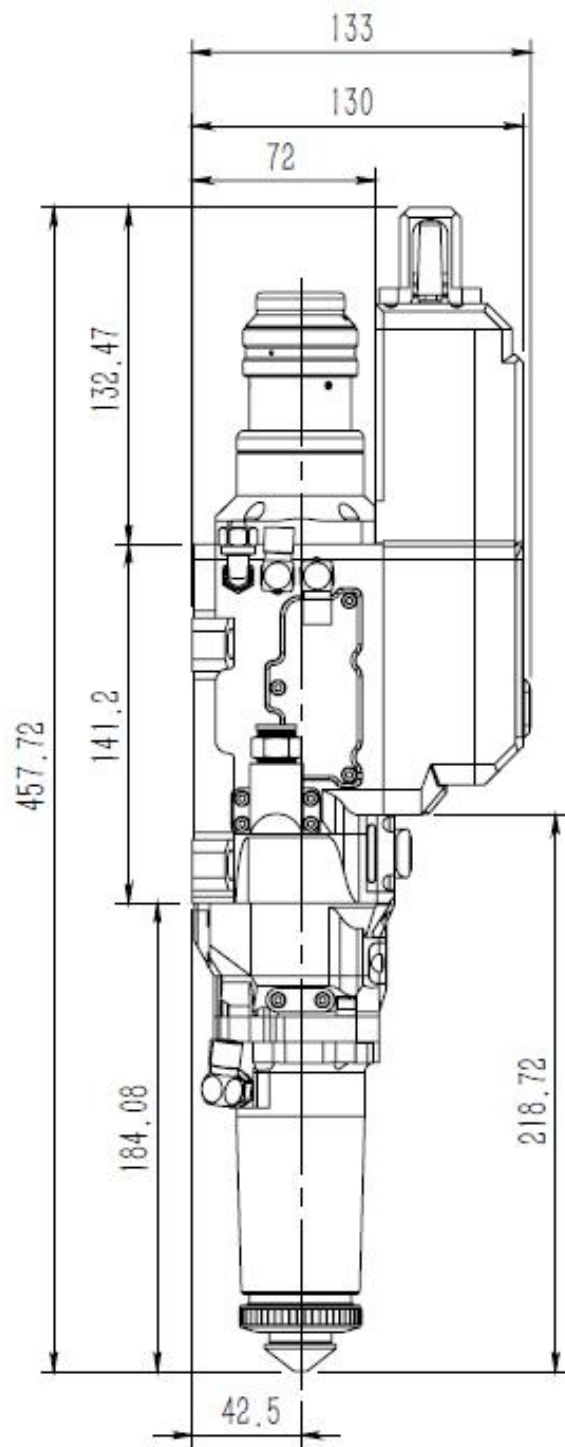


图1.4

## 3.2 管路连接

### 3.2.1 水路冷却管路及气路冷却管路。

①8mm水管接口： 用于光纤座及传感器冷却， 1进1出冷却管路， 如下图1.5所示。

② 8mm气管接口： 用于陶瓷环及喷嘴冷却， 如下图1.5所示。

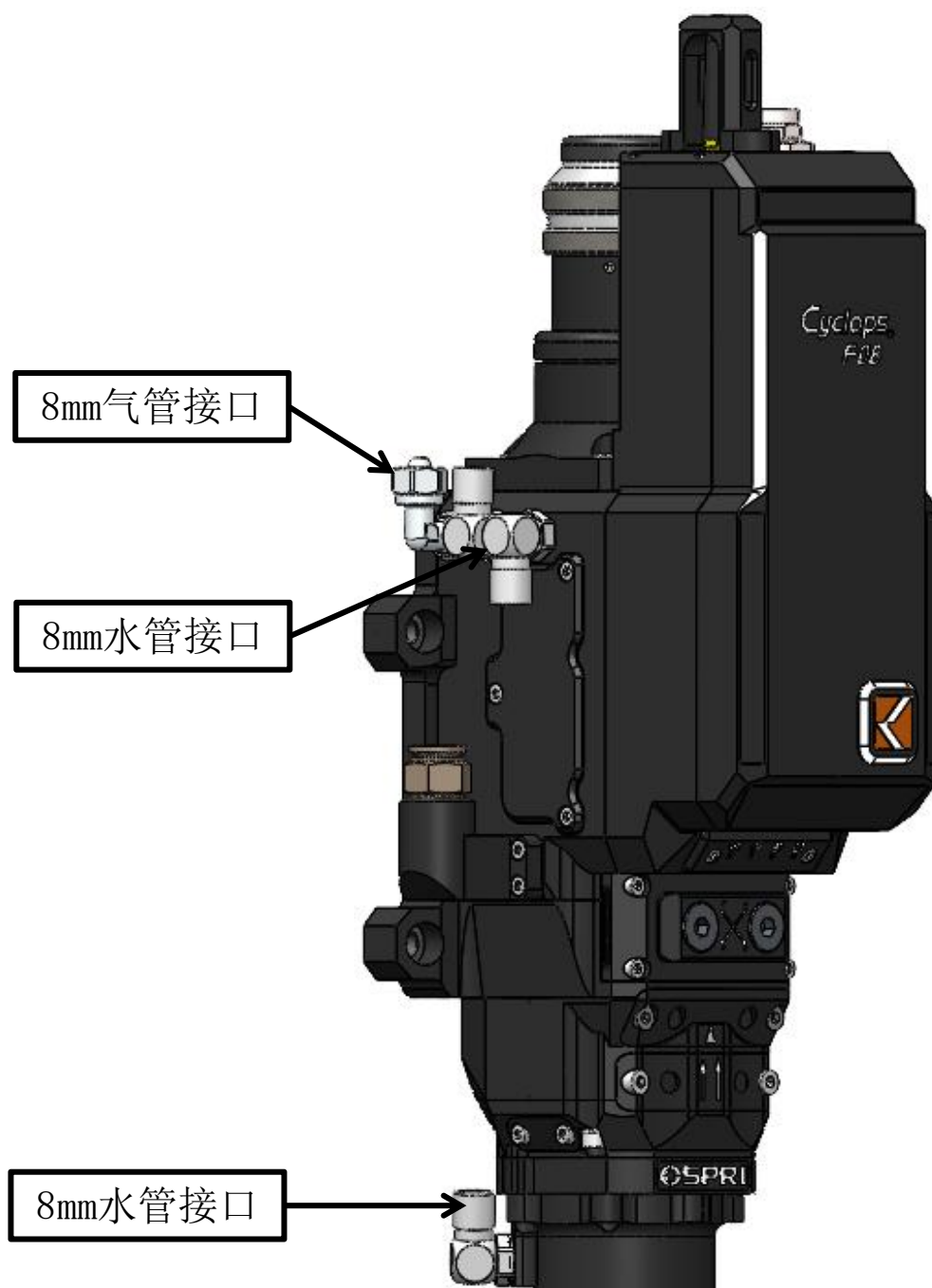


图1.5

### 3.2.2 辅助气体管路。

① 输入口接10mm气管，如下图1.6所示，用于对接切割气体，输入压力 $<3.0\text{Mpa}$ 。

常规使用气体：氧气、氮气、压缩空气。

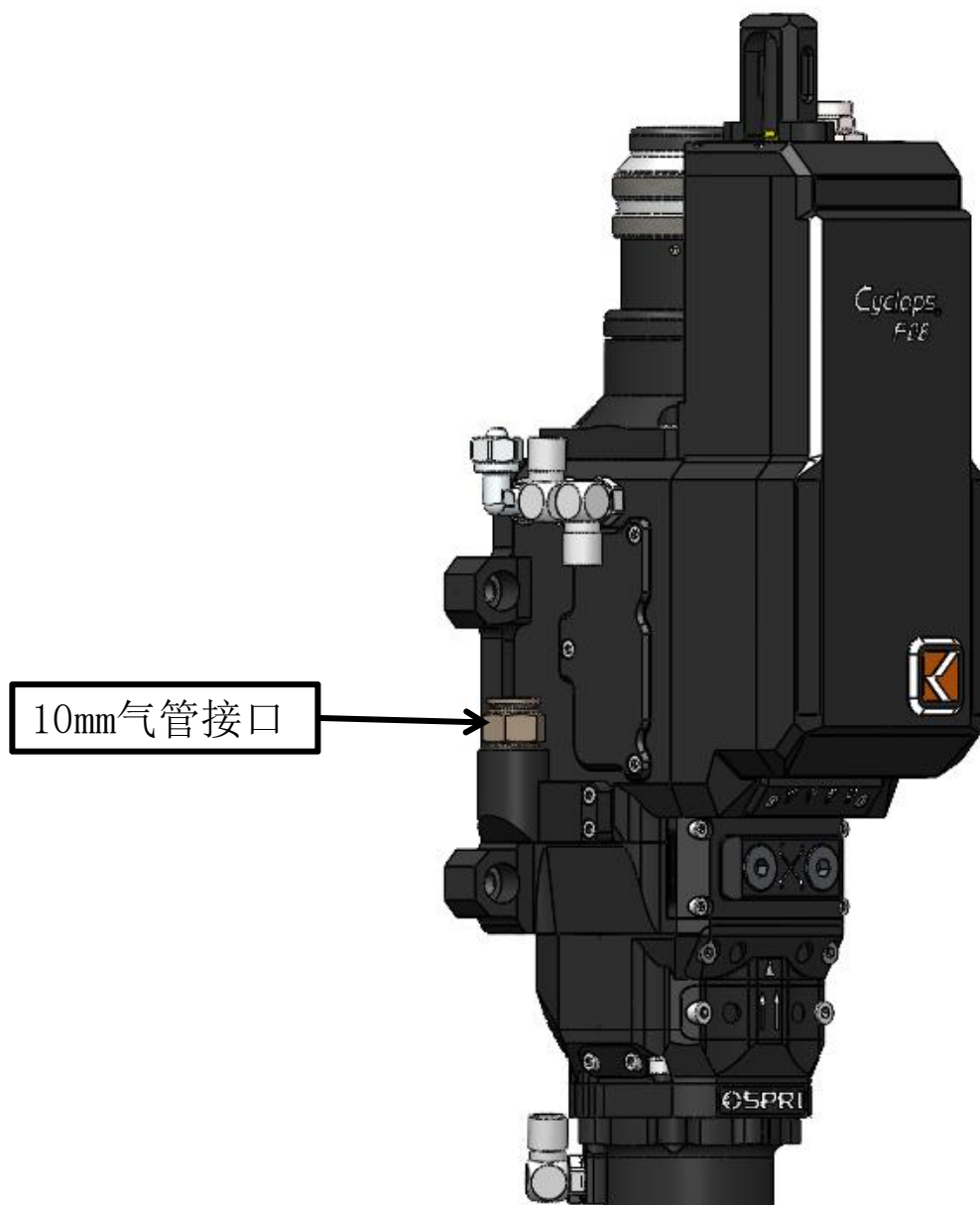


图1.6

注意：通入辅助管路的气体必须经过过滤及干燥，否则会污染保护镜片导致保护镜片的损坏。

### 3.3 接线定义及要求

#### 3.3.1 航空插头对接口。

① 插拔航空插头时断电操作，否则可能烧坏电机，在接供电线及信号线的时候需要注意缺口位置，避免插坏针脚，如下图1.7所示。

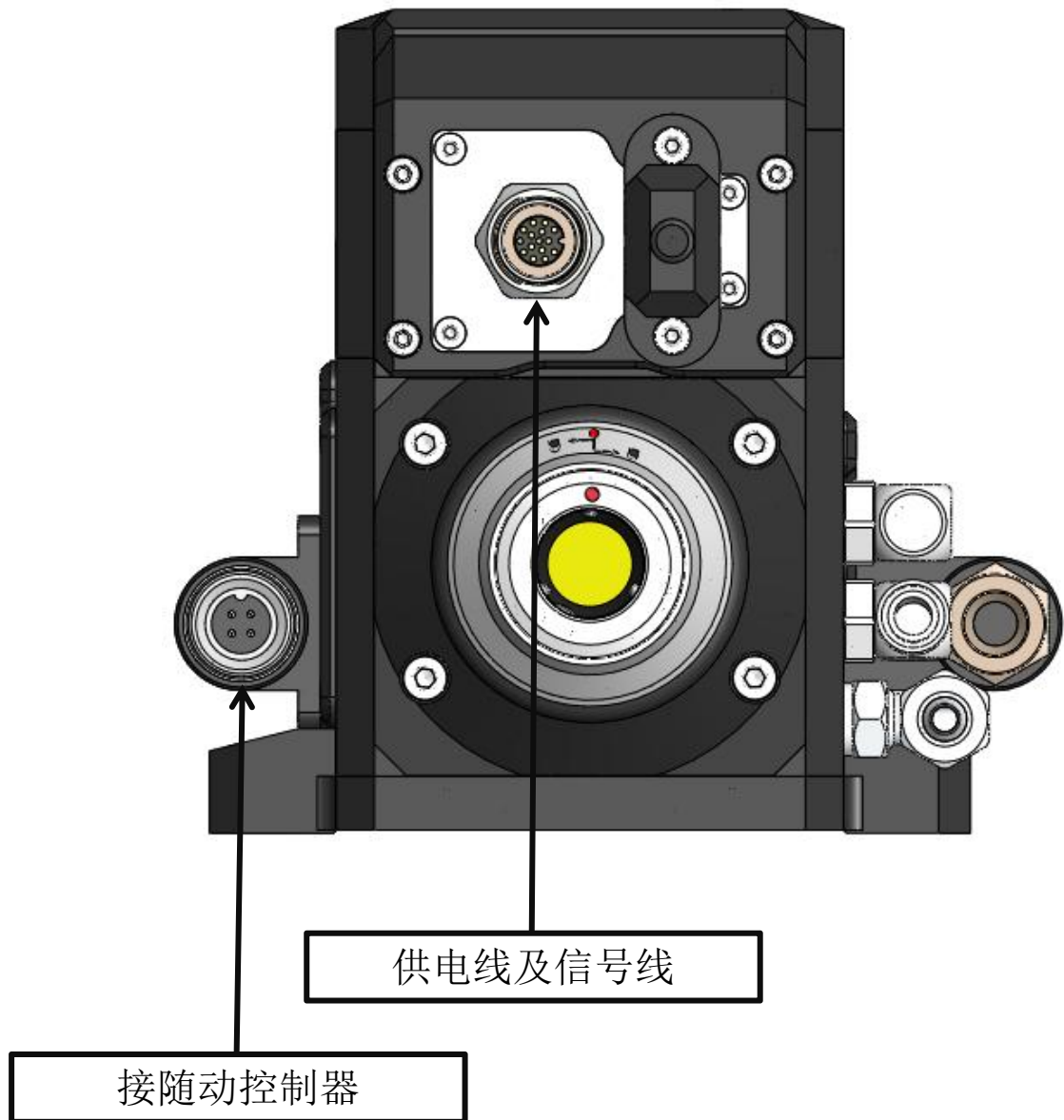
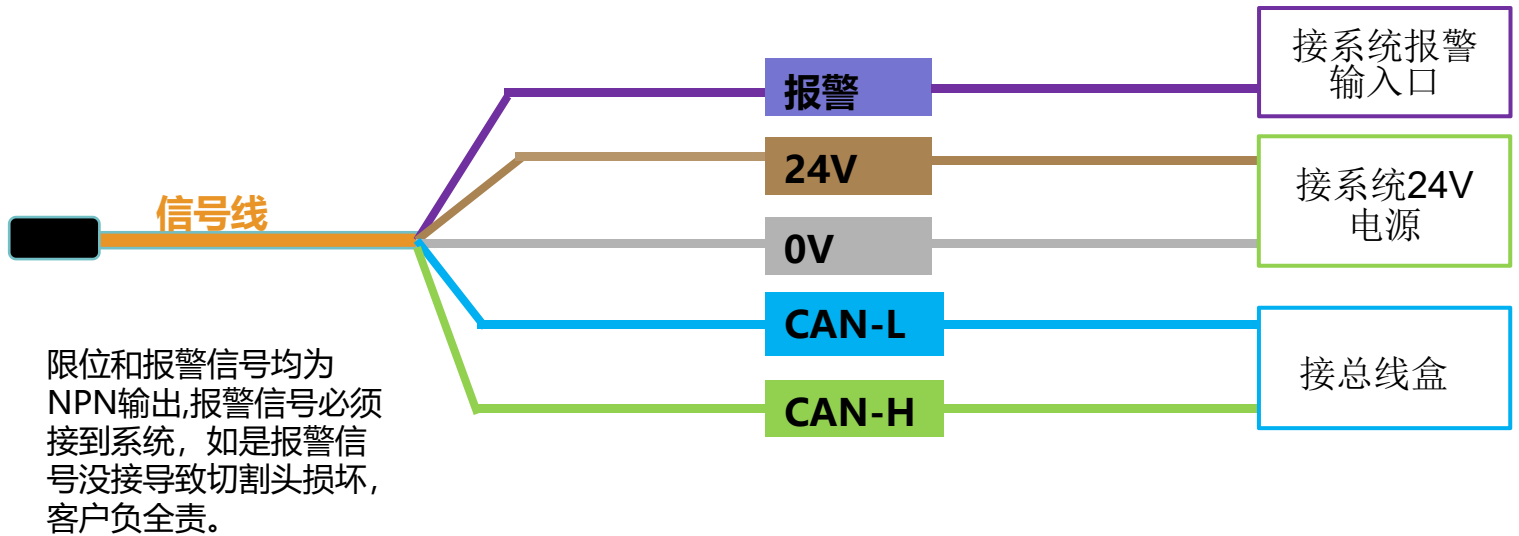


图1.7

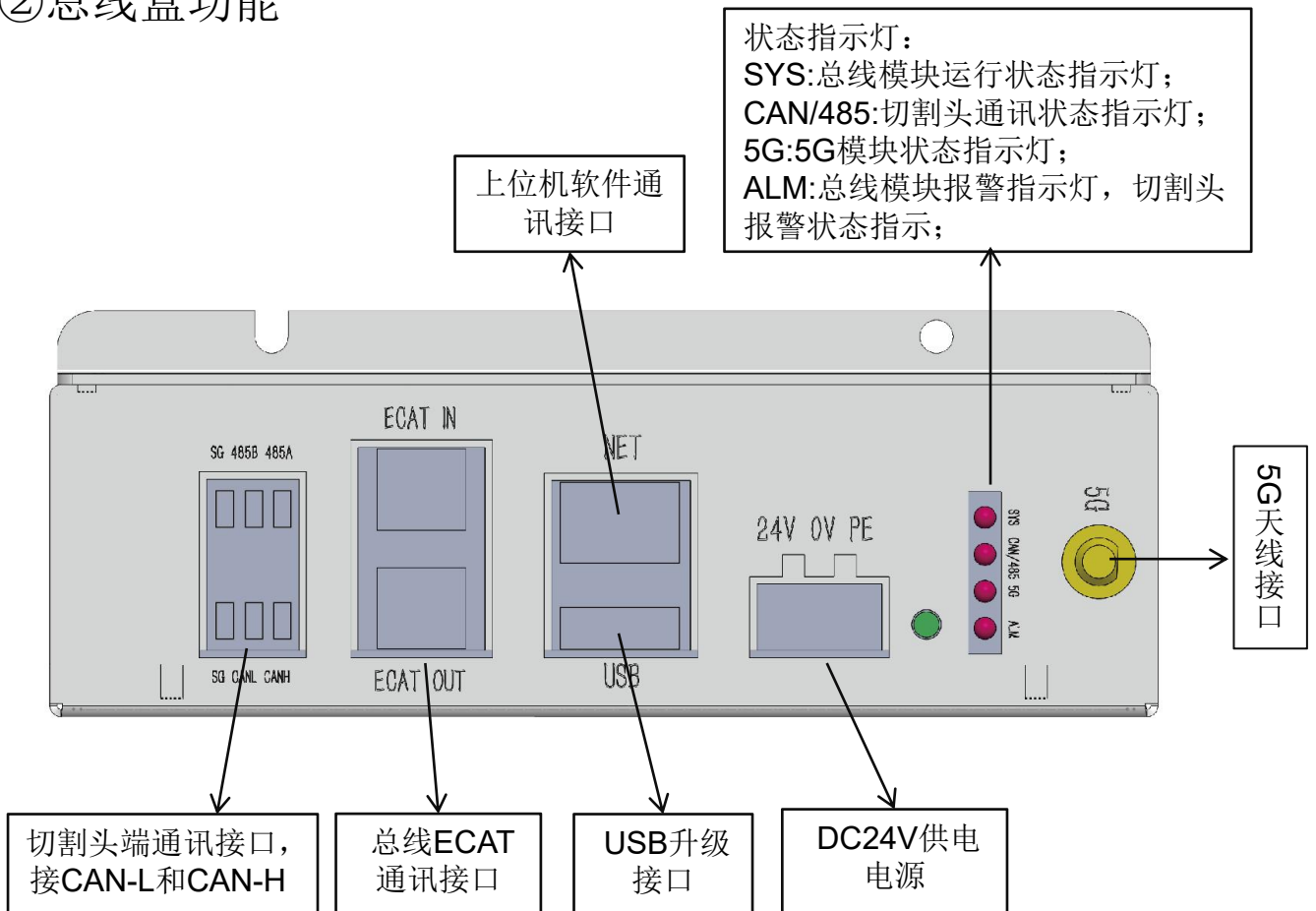


### 3.3.3 总线盒接线说明

#### ① 信号线CAN总线连接



#### ② 总线盒功能



### 3.4 QBH光纤激光头安装

- ① 将切割头水平放置，取下头子上的白色帽子与静电贴，取出防尘套，如下图1.8所示。

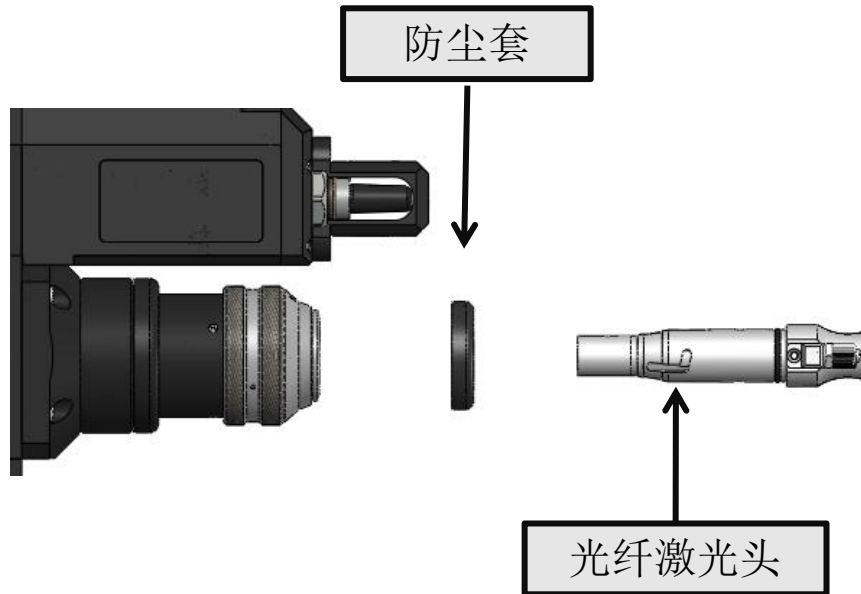


图1.8

- ② 将配件中白色小盒子内的防尘套套进光纤头上，如下图1.9所示：

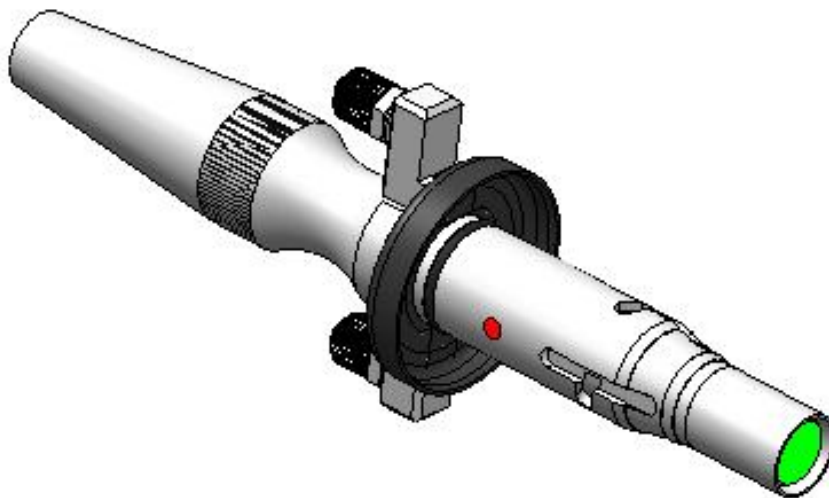


图1.9

注意：如果激光头上原装配有防尘垫，安装时可根据实际情况选择是否装防尘套。

- ③ 将QBH连接器拧至打开状态：逆时针方向旋至极限位置（可以感觉到“噎”的一声），注意转到位即可，不要大力拧动，否则可能会损坏QBH内部结构，如图2.0所示。

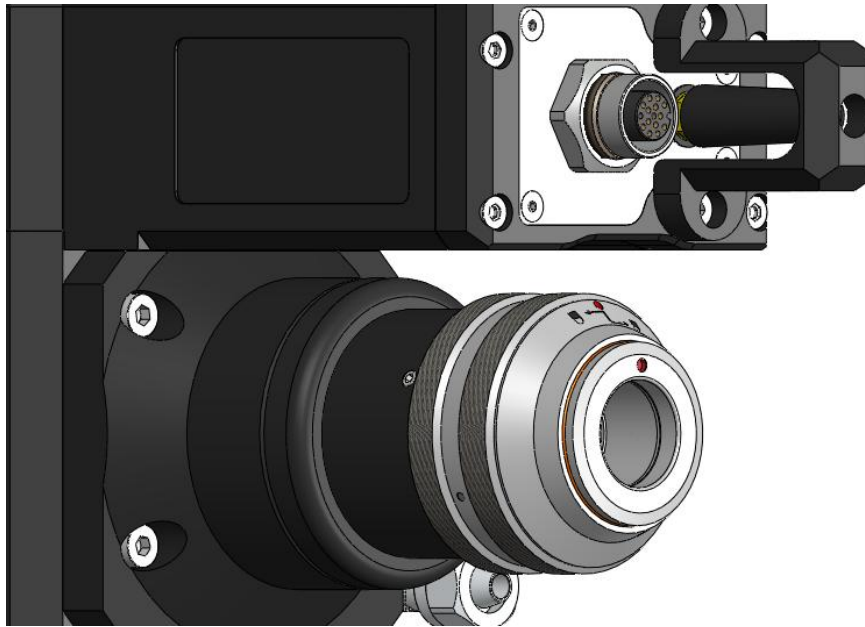


图2.0

- ④ 光纤头上红点对准QBH连接器的红点，慢慢将光纤头插入QBH连接器中，如下图2.1所示：

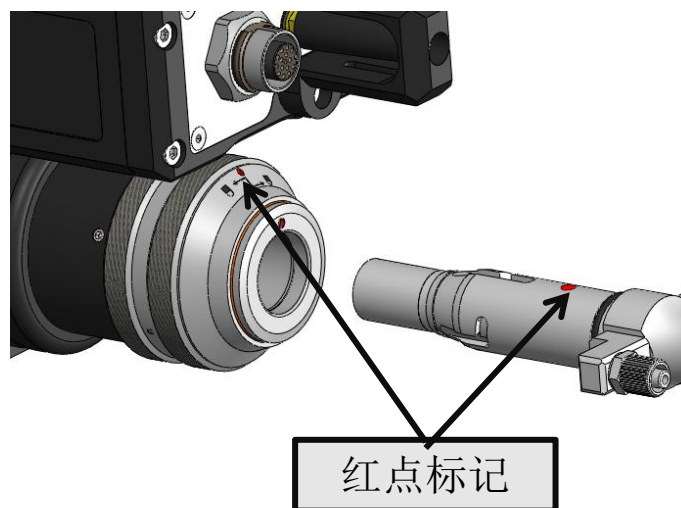


图2.1

- ⑤ 顺时针方向旋至极限位置（可以感觉到“噔”的一声），向上提起旋转螺母，再次顺时针旋转螺母直至压紧光纤头，将QBH连接器拧至锁紧状态（注意转到位即可，不要大力拧动，否则可能会损坏QBH内部结构），如图2.2所示。

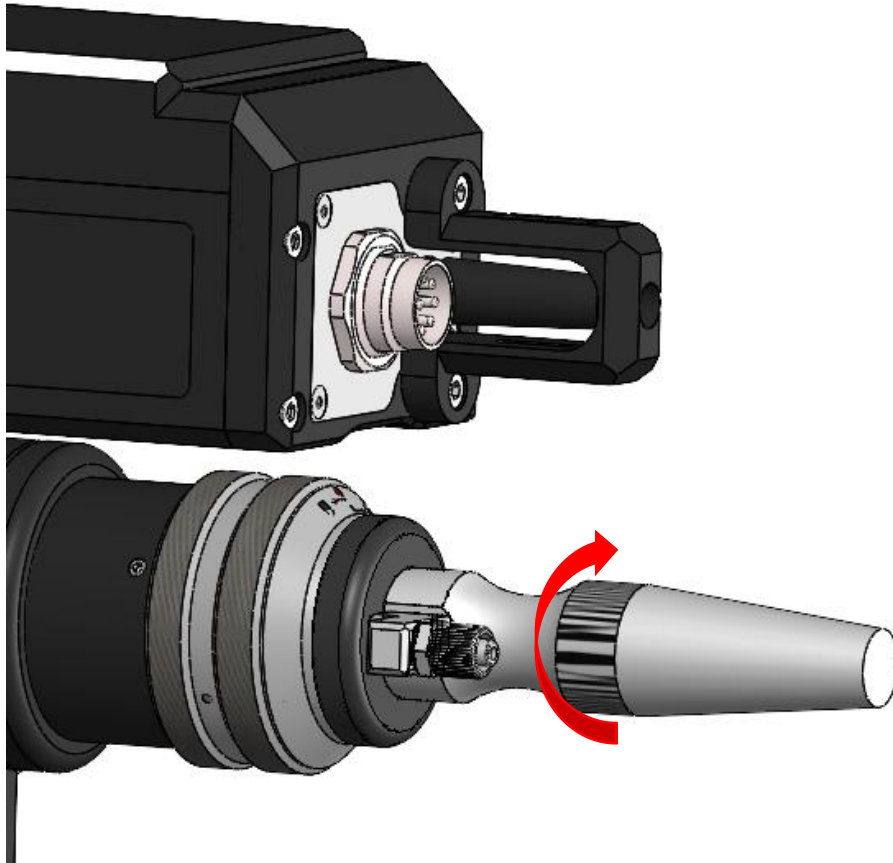


图2.2

注意：插入光纤后，可以用美纹胶纸缠绕几圈，这样可以获得更好的防尘效果，增加激光头保护效果。

## 3.5 手机APP操作说明

### 3.5.1 软件安装步骤。

步骤一：双击安装包LCFA0系列蓝牙智能监控软件.apk，将出现如图2.3所示一个安装程序的对话框。



图2.3

步骤二：勾选已了解，再点击继续安装，出现输入用户密码界面，这个是用用户自己的手机密码，输入后就开始安装，安装完成如下图2.4所示。



图2.4

步骤三：连接切割头，点击打开，将出现图2.5所示的软件主界面。点击软件左上角的蓝牙标志。



图2.5

步骤四：出现如图6界面后，系统询问本软件想要开启蓝牙，选择允许，然后系统询问是否允许本软件访问位置信息，请选择仅使用期间允许，如图2.6、2.7所示。

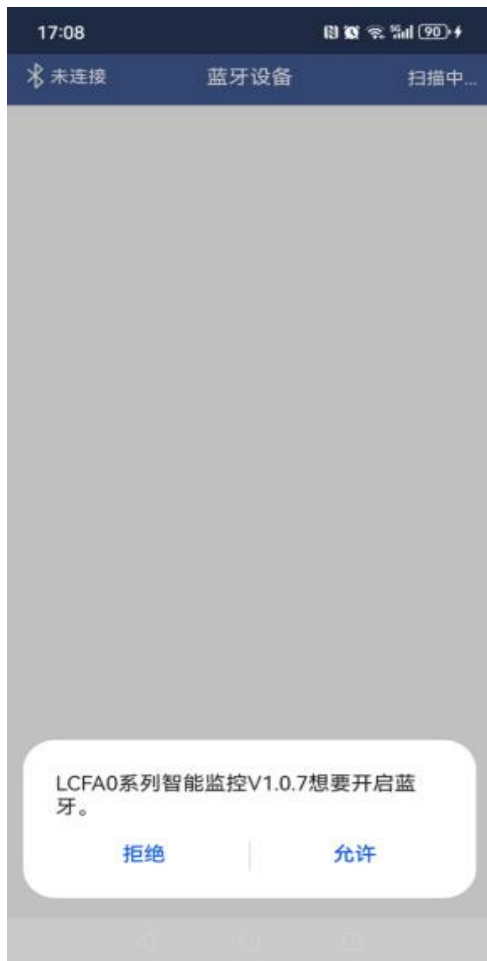


图2.6



图2.7

步骤五：出现如下图2.8所示界面，点击开始扫描，扫描到设备后，点击连接此设备，即可进入软件连接后的主界面，如图2.9所示。

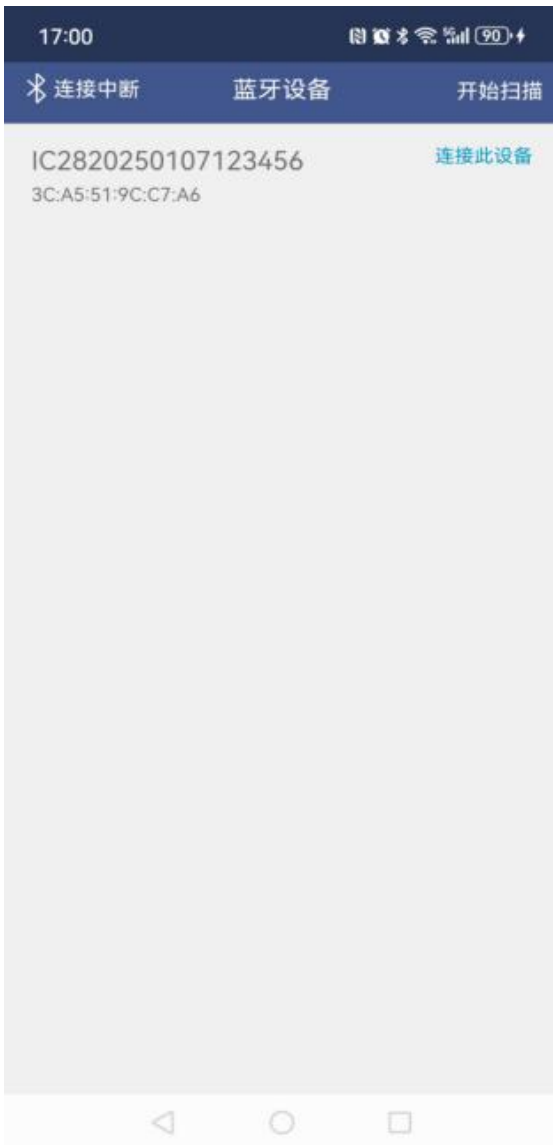


图2.8



图2.9

### 3.5.2 软件功能介绍

#### ① 主界面-查看实时监控



图3.0



图3.1

## ② 各功能图标状态说明

运行LCFA0系列智能监控上位机软件应用后，主界面的各种进度条颜色会根据监测到的各功能的实际温度值实时数据。

按钮图标	功能介绍
 <p>主板程序版本 V4.1.0</p>	当前的设备主板程序版本号
 <p>电子尺 0.00mm</p>	电子尺的实时焦点数
 <p>切割气压值 0.00Bar</p>	当前的切割气压实时压力值
 <p>漏气气压值 0.00Bar</p>	当前的漏气气压实时压力值，三种状态，绿色正常，橙色预警，红色报警，红色时会弹出报警提示对话框，点击按钮可清除报警
 <p>聚焦镜温度 正常</p>	聚焦镜实时温度状态，三种状态，绿色正常，橙色预警，红色报警，红色时会弹出报警提示对话框，点击按钮可清除报警
 <p>切割气体温度 正常</p>	切割气体实时温度状态，三种状态，绿色正常，橙色预警，红色报警

	<p>上保护污染实时污染值状态，三种状态，绿色正常，橙色预警，红色报警，红色时会弹出报警提示对话框，点击按钮可清除报警</p>
	<p>下保护污染实时污染值状态，三种状态，绿色正常，橙色预警，红色报警，红色时会弹出报警提示对话框，点击按钮可清除报警</p>
	<p>当传感器被撞断的时候，触发碰撞报警，两种状态，绿色正常，红色异常，红色时会弹出报警提示对话框，点击按钮可清除报警</p>

### ③ 历史报警记录界面

如下图点击历史报警记录按钮，显示系统实时的报警记录列表日志，当同一个类型报警时会显示一条红色字体日志。当同一个类型报警颜色状态没有改变时，不显示新的报警日志；当同一个类型报警颜色状态发生改变时，显示一条当前状态的日志，如下图3.2所示。



图3.2

### 3.5.3 系统设置界面



图3.3



图3.4

## ① 参数设定主菜单

按钮名称	功能介绍
系统语言	可切换应用语言，中文或者英文
镜片类型	显示可兼容的各类型的镜片
设备类型	显示可兼容的各类型的设备
镜片门限温度设定	可以设置切割保护镜，上保护镜，聚焦保护镜，聚焦镜，喷嘴的预警和报警值
内部门限温度设定	可以设置上保护污染的预警和报警值，下保护污染的预警和报警值，漏气气压报警值，漏气气压报警延时值
清除报警	清除本软件里面的所有报警功能，但如果当前的设置条件再次触发报警的条件，就会仍然显示红色报警灯，并在本软件弹出提示
电子尺较零	可对电子尺焦点进行清零
固件升级	可对切割头固件执行蓝牙升级程序
安全退出	安全退出可断开与设备的连接

② 镜片门限温度设定菜单



图3.5

按钮名称	功能介绍
产品编号	当前设备的编号，双击前面的产品编号，文本框变成可编辑状态，填好新的编号，点击设置编号按钮，即可保存，要切割头断电以后，重启本软件才能生效
聚焦镜温度	聚焦镜预警温度，超过这个温度就会预警，图标显示橙色 聚焦镜报警温度，超过这个温度就会报警，图标显示红色，并弹出报警提示对话框，点击按钮可清除报警

③ 内部门限温度设定菜单



图3.6

按钮名称	功能介绍
产品编号	当前设备的编号，双击前面的产品编号，文本框变成可编辑状态，填好新的编号，点击设置编号按钮，即可保存，要切割头断电以后，重启本软件才能生效

<p>上保护污染门限</p>	<p>上保护污染预警污染门限，超过这个污染值就会预警，图标显示橙色</p> <p>上保护污染报警损坏门限，超过这个污染值就会报警，图标显示红色，并弹出报警提示对话框，点击按钮可清除报警</p>
<p>下保护污染门限</p>	<p>下保护污染预警污染门限，超过这个污染值就会预警，图标显示橙色</p> <p>下保护污染报警损坏门限，超过这个污染值就会报警，图标显示红色，并弹出报警提示对话框，点击按钮可清除报警</p>
<p>漏气气压气压门限</p>	<p>漏气气压预警气压门限，超过这个气压值就会预警，图标显示橙色</p> <p>漏气气压报警气压门限，超过这个气压值就会报警，图标显示红色，并弹出报警提示对话框，点击按钮可清除报警</p>
<p>漏气延时</p>	<p>暂不使用</p>

#### ④ 报警功能设定

如下图3.7所示，可针对每一项打开或者关闭报警开关。



图3.7

### ⑤ 固件升级功能

如下图3.8所示，点击固件升级按钮，输入密码，开始进行固件升级



图3.8

如下图3.9所示，进入固件升级页面，上面的下拉框是可以升级的各个版本，请阅读版本说明并根据自己的需要进行升级。



图3.9

如下图4.0所示，点击确定升级固件按钮，当当前版本和选择的版本一样时，不能进行升级。



图4.0

如下图4.1所示，点击确定升级固件按钮，开始进行固件升级，当升级进度到100%时，则升级成功软件，退出APP重新进入，即可看到新的固件主板程序版本号。如果升级进度停止不动，可完全退出本软件，并结束本APP程序，再重新进入，再点击升级固件按钮，可继续刚才的升级进度接着升级，不必从0%开始。



图4.1

### 3.5.4 软件弹出提示清除报警功能

本上位机软件有两种报警1机床报警，2软件报警。只有当切割保护镜，上保护镜，聚焦保护镜，聚焦镜，喷嘴温度，上保护污染，下保护污染，漏气检测，碰撞检测这九种其中一项或者一项以上发生报警时(预警不包含在内)，机床发生报警并停止工作，手机蓝牙软件会弹出相应的报警提示如下图4.2所示，工作人员需根据提示进行处理操作，处理完成后点击弹出框的按钮如下图4.3所示，然后软件会再弹出是否清除报警的提示，点击是清除报警，软件和机床报警同时解除。



图4.2



图4.3

### 3.5.5 手动清除报警功能

如果清除不了报警，可以点击设置主菜单，再点击清除报警按钮，弹出是否消除报警点击是，可清除本软件里面的所有报警，如下图4.4，4.5所示。



图4.4



图4.5

问题一：当需要修改系统参数时，不要同时连接上位机程序和蓝牙程序，需要断开其中一个程序，才能用另一个修改。

## 第四章 产品调试

### 4.1 平台配置

- ① 打开软件配置平台
- ② 设置勾选启用自动调焦，
- ③ 选品牌-欧斯普瑞，
- ④ 根据装配切割头型号选择相应型号
- ⑤ 控制方式选-切割头直连
- ⑥ 数字接口选接入的ECAT端口号
- ⑦ 设置好切割头焦点上下限位 （如下图4.6所示）。

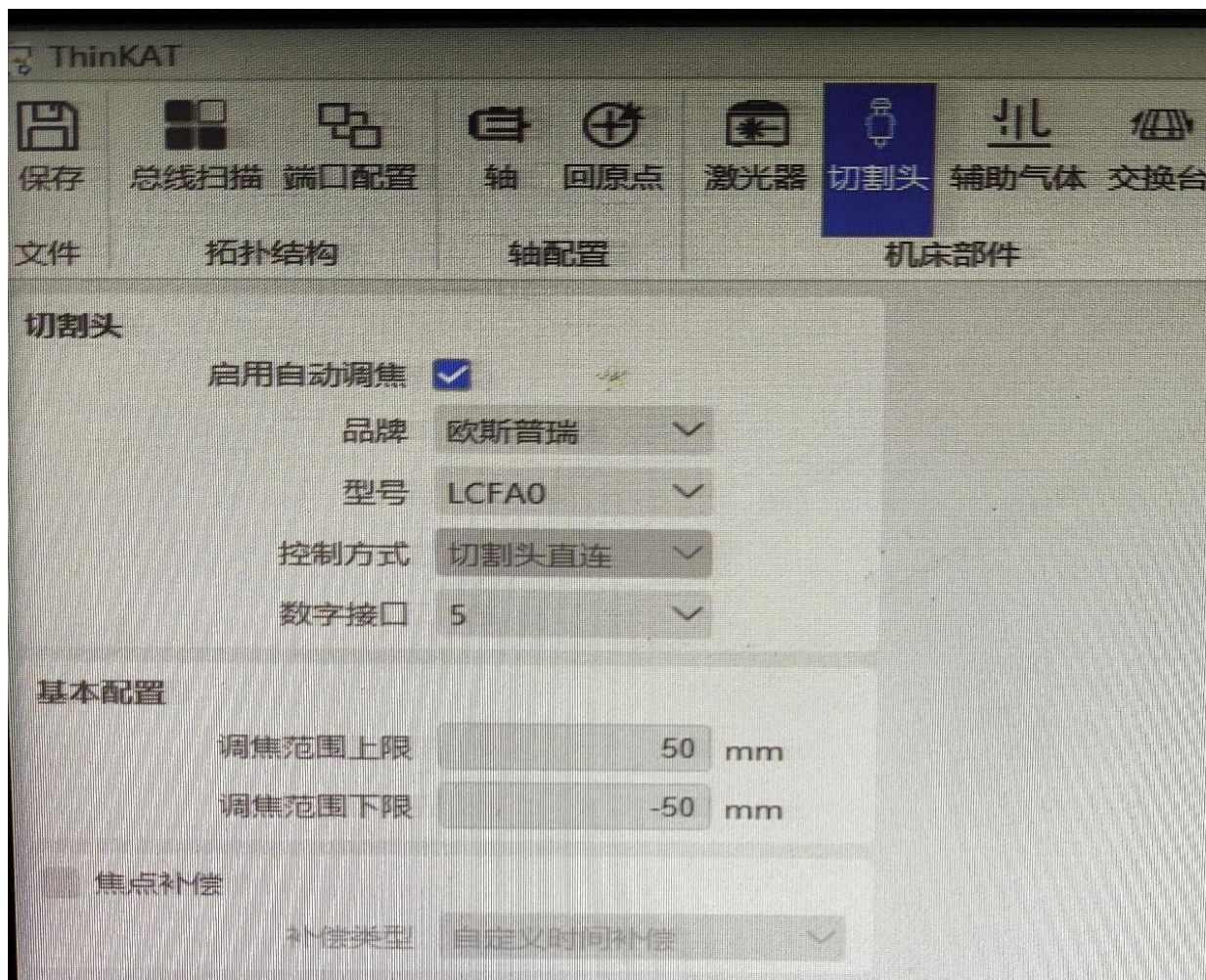


图4.6

## 4.2 聚焦调节说明

为达到良好的切缝效果，激光光束必须保持在喷嘴中心，当偏离喷嘴中心时就需要通过光束调中模块进行调中，如下图4.7所示。

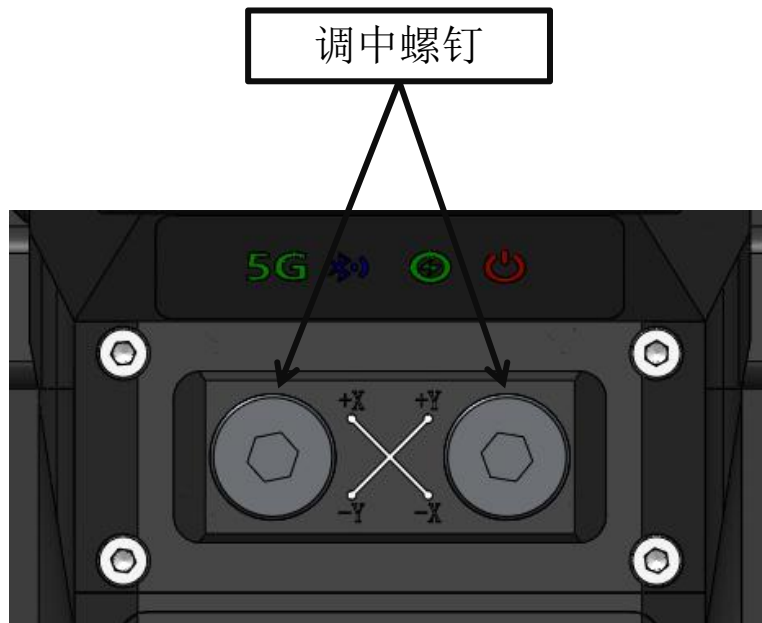


图4.7

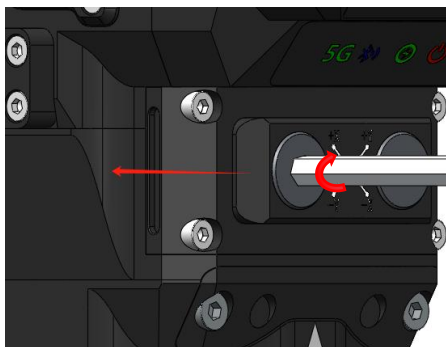


图4.8

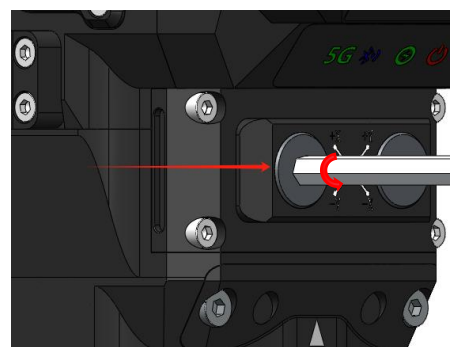


图4.9

注意：当调中螺钉顺时针转动时，镜片中心方向如图4.8所示。  
当调中螺钉逆时针转动时，镜片中心方向如图4.9所示。

## 第五章 维护保养

### 5.1 保护镜的维护更换

出现切割效果不良，但切割保护镜正常，而且用验光片验出有烧点时，一般情况下是准直保护镜或者聚焦保护镜受污染导致，此时需要售后人员检查此镜片是否有烧点。检查之前需用无尘布蘸上酒精把外表擦干净。

5.1.1 准直保护镜的拆装，拆装方法如下图5.0、图5.1所示。

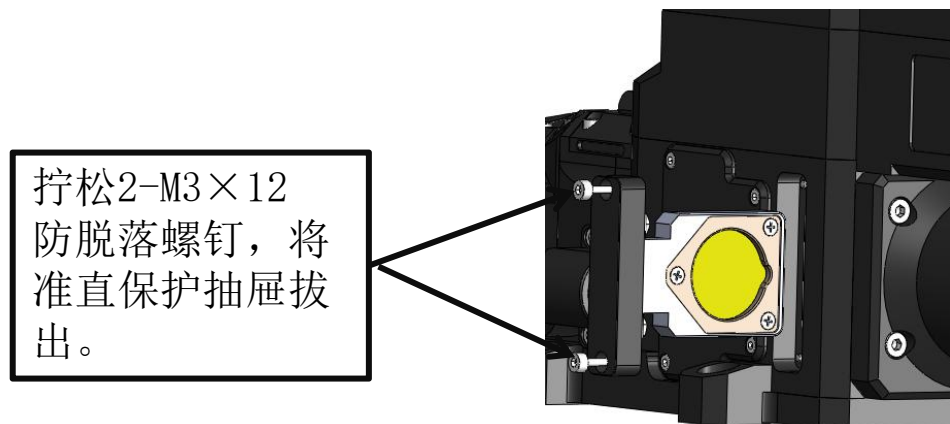


图5.0

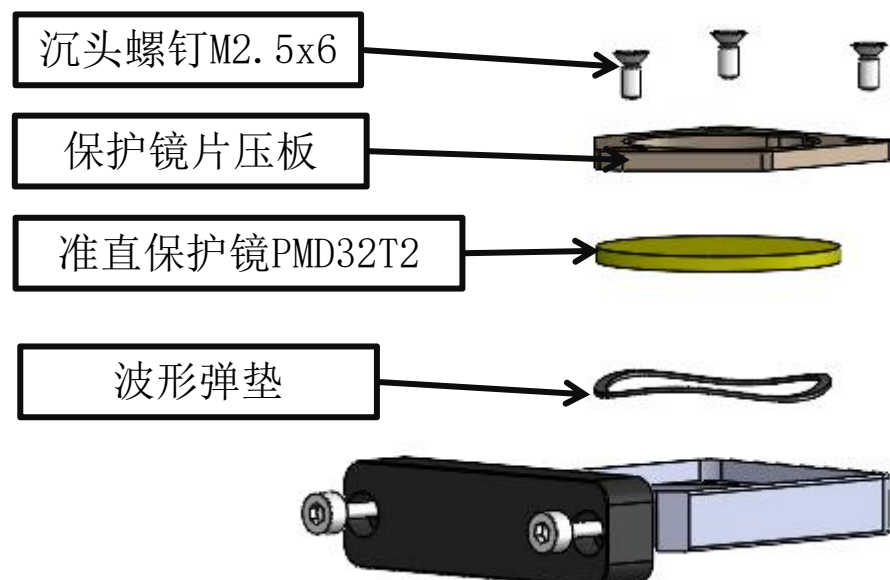


图5.1

5.1.2 聚焦保护镜的拆装。

拧松两颗M4×16的内六角防脱落螺钉，取出保护镜抽屉，更换保护镜（PMD34T5），如下图5.2、5.3所示。

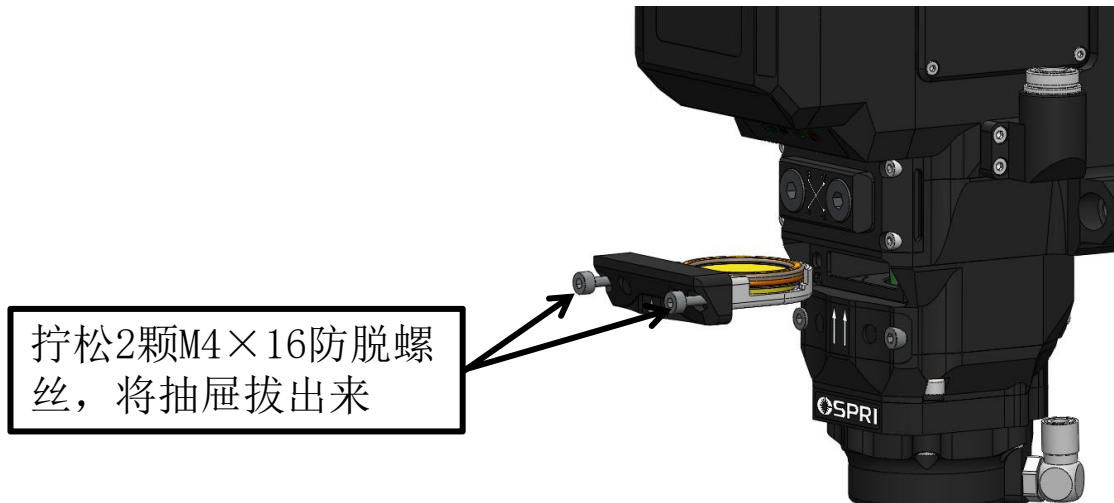


图5.2

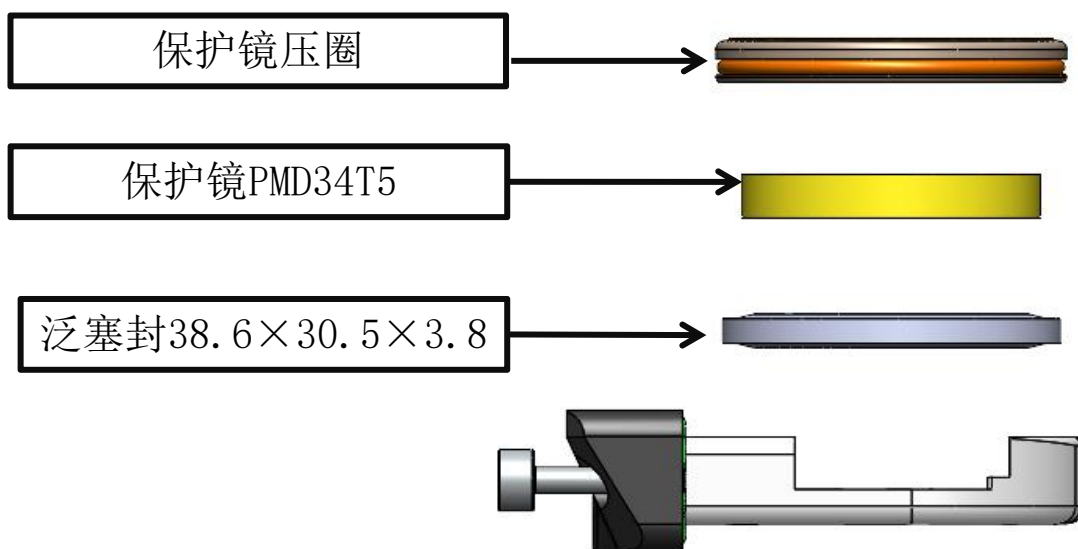


图5.3

## 5.2 准直镜的保养与更换

### 5.2.1 准直镜的拆装。

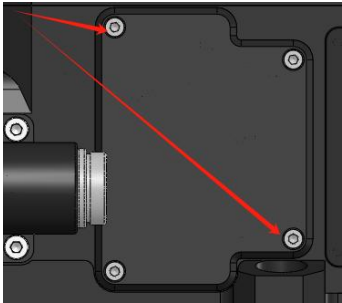


图5.4

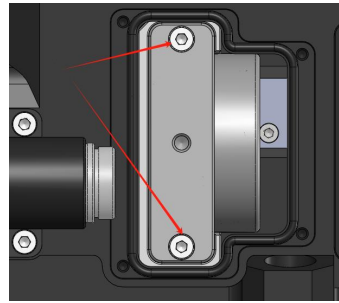


图5.5

依次拆掉上图4.4所示4颗M2.5X6圆柱头螺钉，将盖板取下后，再拆掉上图4.5所示2颗M3×12防脱落螺钉，拔出准直镜抽屉进行保养与维护，安装时需要注意准直镜抽屉的方向，不能装反。

### 5.2.2 准直镜的清洁。



图5.6

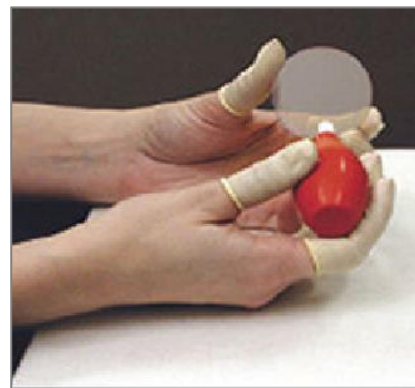


图5.7

- ① 使用工具：无尘擦拭棉签、异丙醇、灌装干燥纯净的压缩空气。
- ② 将异丙醇喷洒至无尘擦拭棉签上。
- ③ 左手大拇指和食指轻轻捏住镜片的侧面边缘，右手持无尘擦拭棉签，从下往上或者从左往右，单一方向轻轻拭擦镜片正反两面，如图5.6所示。
- ④ 擦完后再用灌装干燥纯净的压缩空气吹拂镜片表面，确认清洁后镜片表面无任何异物，如图5.7所示。
- ⑤ 清洁后的准直镜须尽快安装至准直镜座中并插入切割头内。

## 5.3 聚焦镜的保养与更换

### 5.3.1 聚焦镜的拆卸。

① 如下图5.8所示，松掉 4 颗 M3×12的防脱落螺钉，将聚焦镜抽屉取出，然后借助辅助扳手将聚焦镜取出。

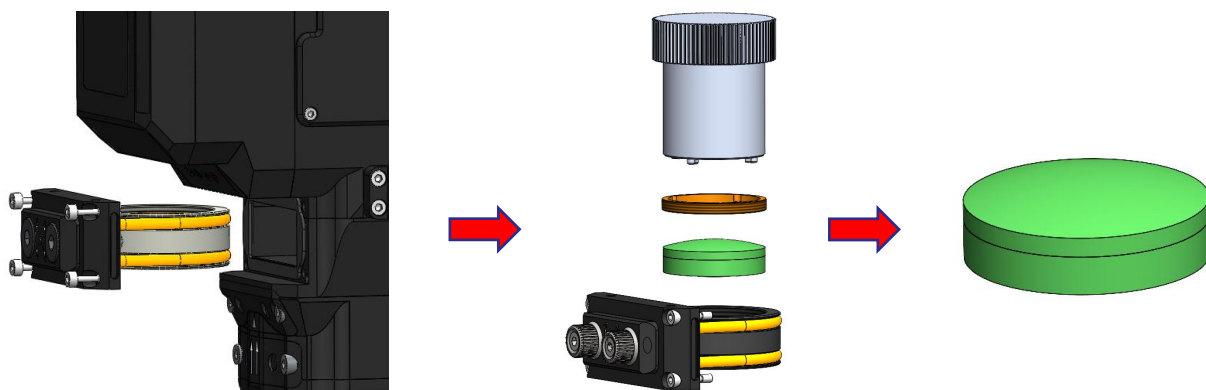


图5.8

### 5.3.2 聚焦镜的清洁。



图5.9



图6.0

- ① 使用工具：无尘擦拭棉签、异丙醇、灌装干燥纯净的压缩空气。
- ② 将异丙醇喷洒至无尘擦拭棉签上。
- ③ 左手大拇指和食指轻轻捏住镜片的侧面边缘，右手持无尘擦拭棉签，从下往上或者从左往右，单一方向轻轻拭擦镜片正反面，如图5.9所示。
- ④ 擦完后再用灌装干燥纯净的压缩空气吹拂镜片表面，确认清洁后镜片表面无任何异物，如图6.0所示。
- ⑤ 清洁后的聚焦镜须尽快安装至聚焦镜座中并插入切割头内。

## 5.4 切割保护镜的保养与更换

当保护镜片附着杂质或异物时，会由于杂质或异物吸收激光发热而导致保护镜片损坏，因此需要定期清洁保护镜片，建议清洁周期：一周。同时保护镜片是易损件，损坏后需要及时更换。

### 5.4.1 保护镜的拆卸。

拧松两颗M4×12防脱螺丝，之后两手抓住手拧螺丝缓慢并平稳地抽出保护镜座，移动到干净无尘的环境中，如下图6.1所示，更换镜片详细图解如图6.2所示。

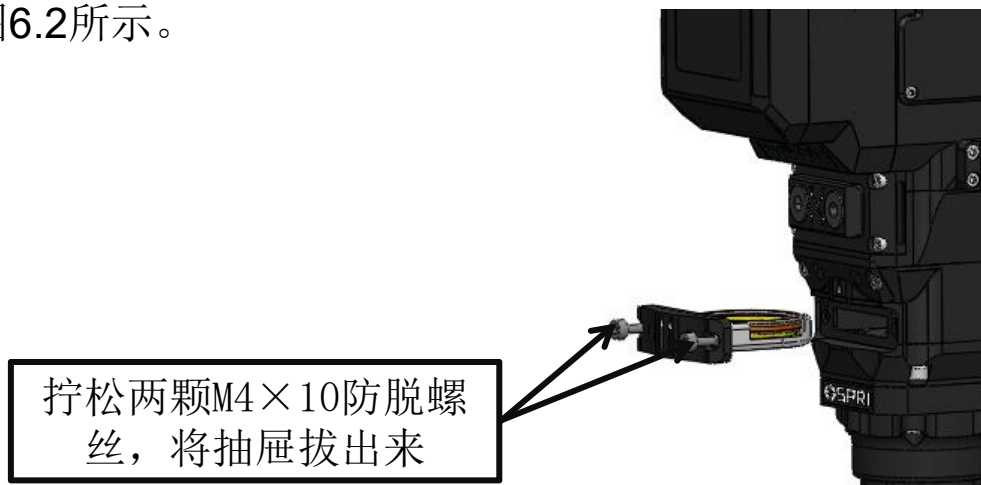


图6.1

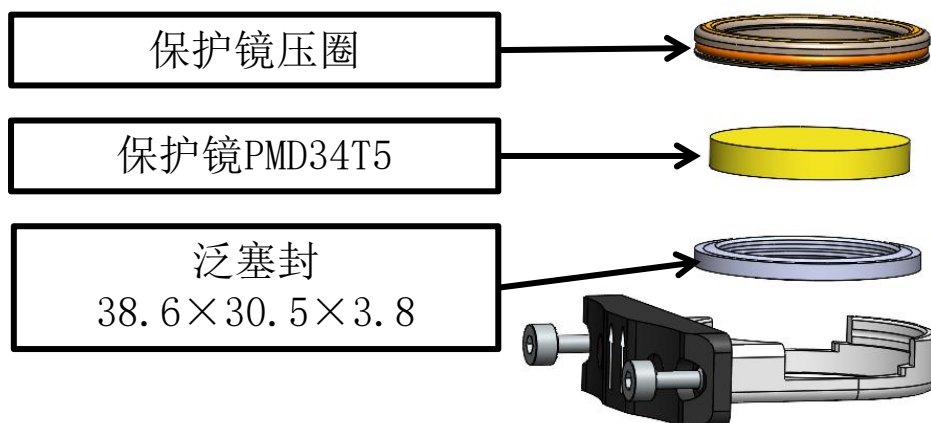


图6.2

装配顺序如上图所示

### 5.4.2 保护镜的清洁。



图6.3

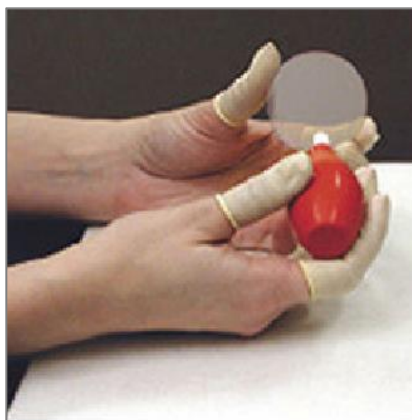


图6.4

- ① 使用工具：无尘擦拭棉签、异丙醇、灌装干燥纯净的压缩空气。
- ② 将异丙醇喷洒至无尘擦拭棉签上。
- ③ 左手大拇指和食指轻轻捏住镜片的侧面边缘，右手持无尘擦拭棉签，从下往上或者从左往右，单一方向轻轻拭擦镜片正反两面，如图6.3所示。
- ④ 擦完后再用灌装干燥纯净的压缩空气吹拂镜片表面，确认清洁后镜片表面无任何异物，如图6.4所示。
- ⑤ 清洁后的保护镜须尽快安装至保护镜座中并插入切割头内。

注意：清洁与更换保护镜时，避免手上油渍或环境中的灰尘污染保护镜。原则上聚焦镜片、准直镜片、切割镜片禁止拆装，如果觉得镜片有污染现象，可先拿验光镜片检测，如有必要可以和本公司技术人员联系。

## 5.5 感应部件维护保养

陶瓷体是易损件，损坏后可以更换。陶瓷体安装时要对正本体上的两个定位销，否则陶瓷体不能正确安装到位，会造成感应部件工作失效。锁紧陶瓷时，要用锁紧螺母用力锁紧。锁紧螺母松紧不一，会直接影响感应部件的工作参数。

激光喷嘴是感应部件的敏感元件，通过螺纹与本体连接。它是一种易损件，工作一段时间后，要及时清除粘结熔渣，烧损严重时应及时更换。

陶瓷装配后，锁紧螺母拧紧，陶瓷均匀外露约2-3mm。

在使用中，应该注意以下事项：

- ① 切割工作时应使用干燥、纯净的辅助气体。气体中含水、油等杂质时工作间隙会发生突变，甚至造成传感器工作失常。建议使用高纯氧气，同时配置气体干燥器、油水分离器等装置。
- ② 传感器污损后要予以清洁。要用干净、干燥的棉布等清洁，不要用液体清洗切割头及陶瓷，清洁后要正确连接装配。
- ③ 陶瓷体损坏后可以更换。更换后要与放大器一起通过复位操作对电气系统进行初始化。
- ④ 切割嘴的形状、尺寸都直接影响传感器的特性。因此必须使用规定的切割嘴。

### 5.5.1 喷嘴及陶瓷的更换。

- ① 逆时针旋转拆下喷嘴，如图6.5所示。
- ② 逆时针旋下陶瓷压圈，如图6.5所示。
- ③ 竖直向下取出陶瓷，如图6.5所示。

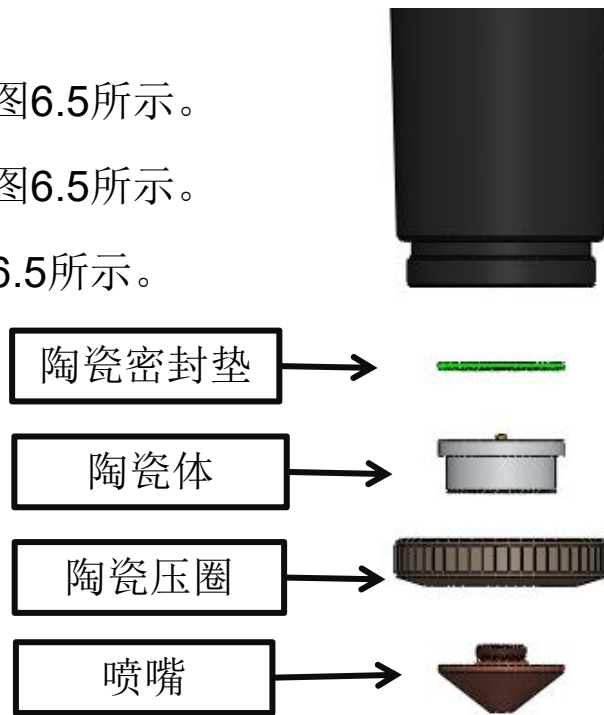


图6.5

### 5.5.2 陶瓷环的清洁。

- ① 取出陶瓷环后用无水酒精或异丙醇进行清洁，如图6.6所示。
- ② 将异丙醇喷洒至无尘擦拭棉签上，取出陶瓷环后用棉签进行清洁，如图6.7所示。
- ③ 擦完后再用灌装干燥纯净的压缩空气吹拂清洁陶瓷环，确保陶瓷表面洁净干燥无潮湿后方可进行安装，如图6.8所示。



图6.6



图6.7



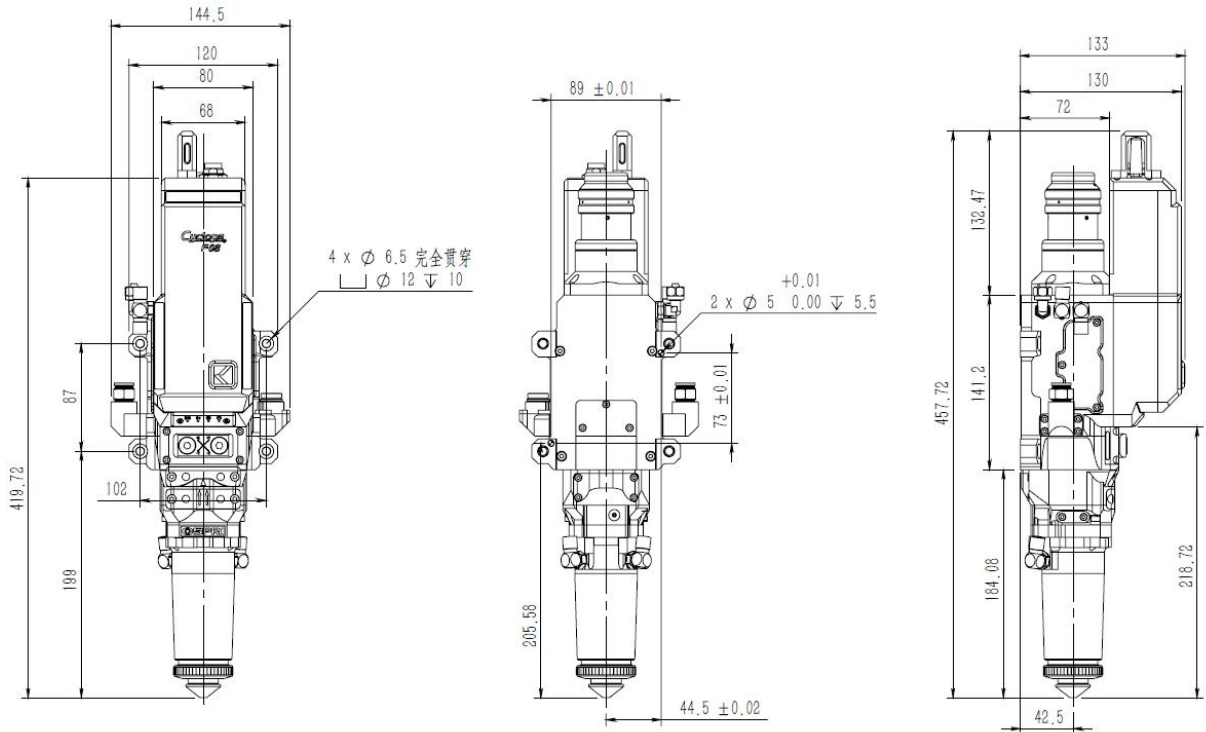
图6.8

注意：陶瓷的表面清洁度直接关系到跟随系统运行的性能，当陶瓷表面有污物时需要及时清洁以保证系统的工作性能。

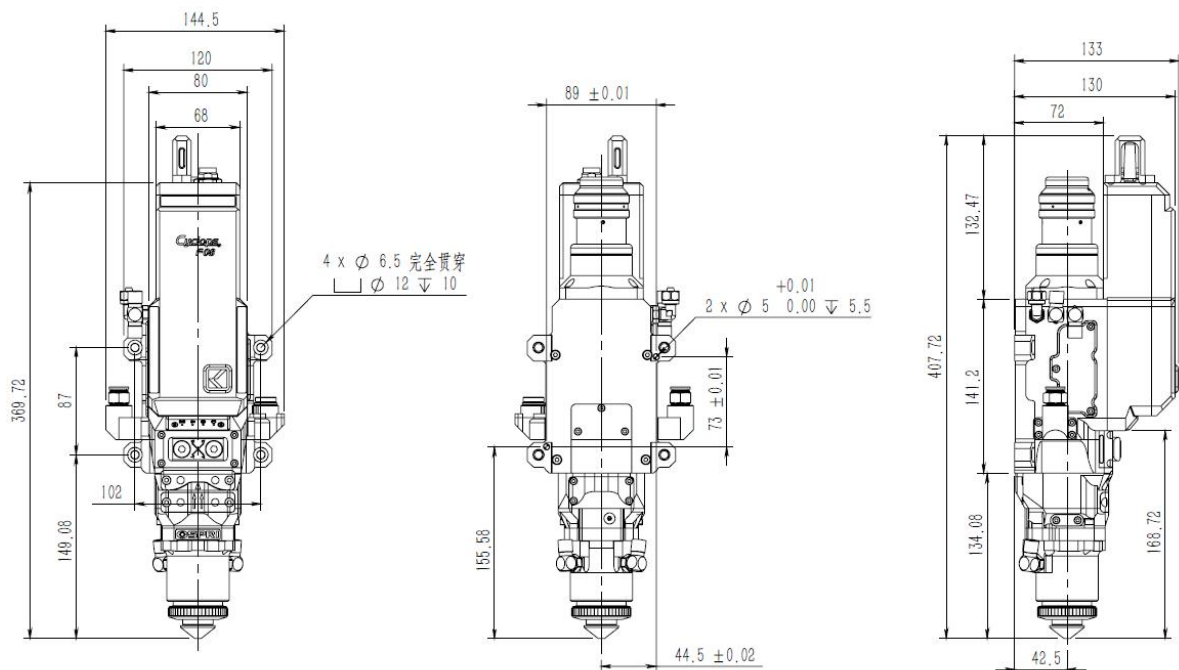
## 附录 A

### 1. 不同切割传感器安装示意图

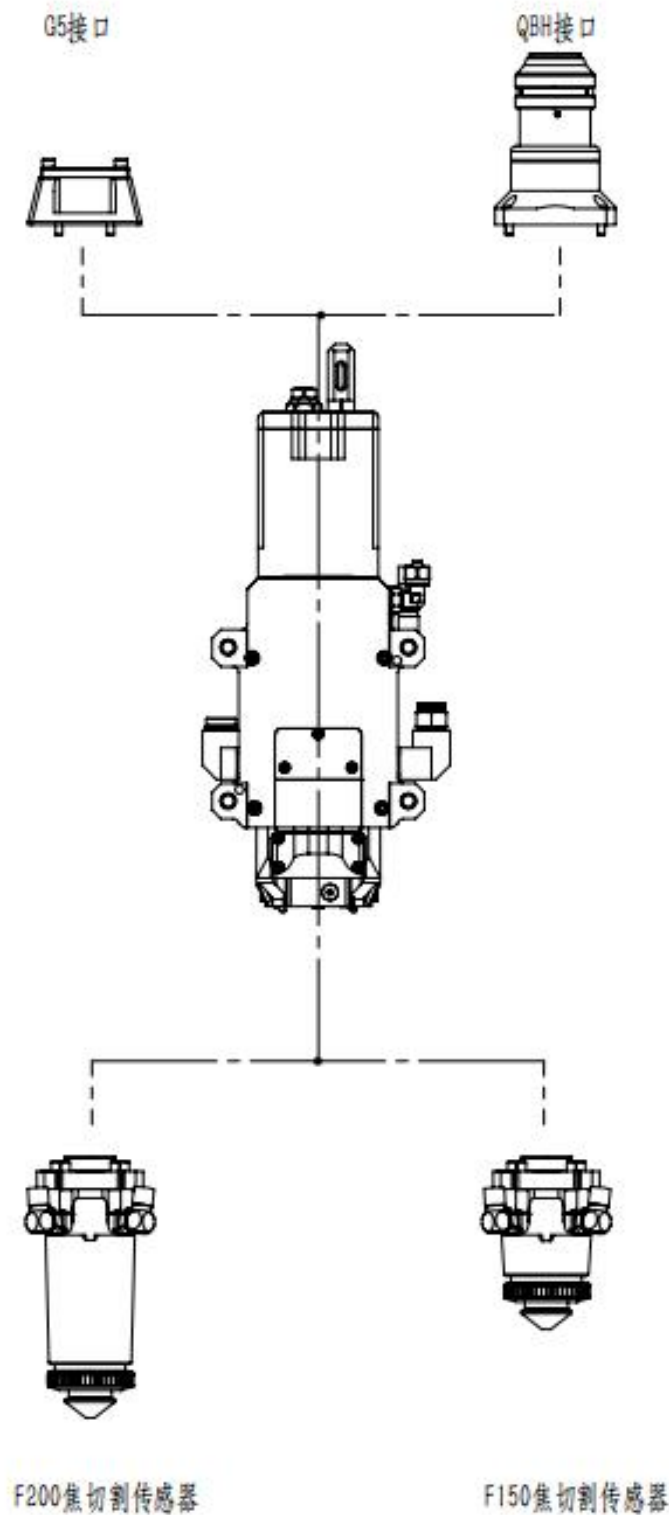
#### ① F200焦安装示意图



#### ② F150焦安装示意图



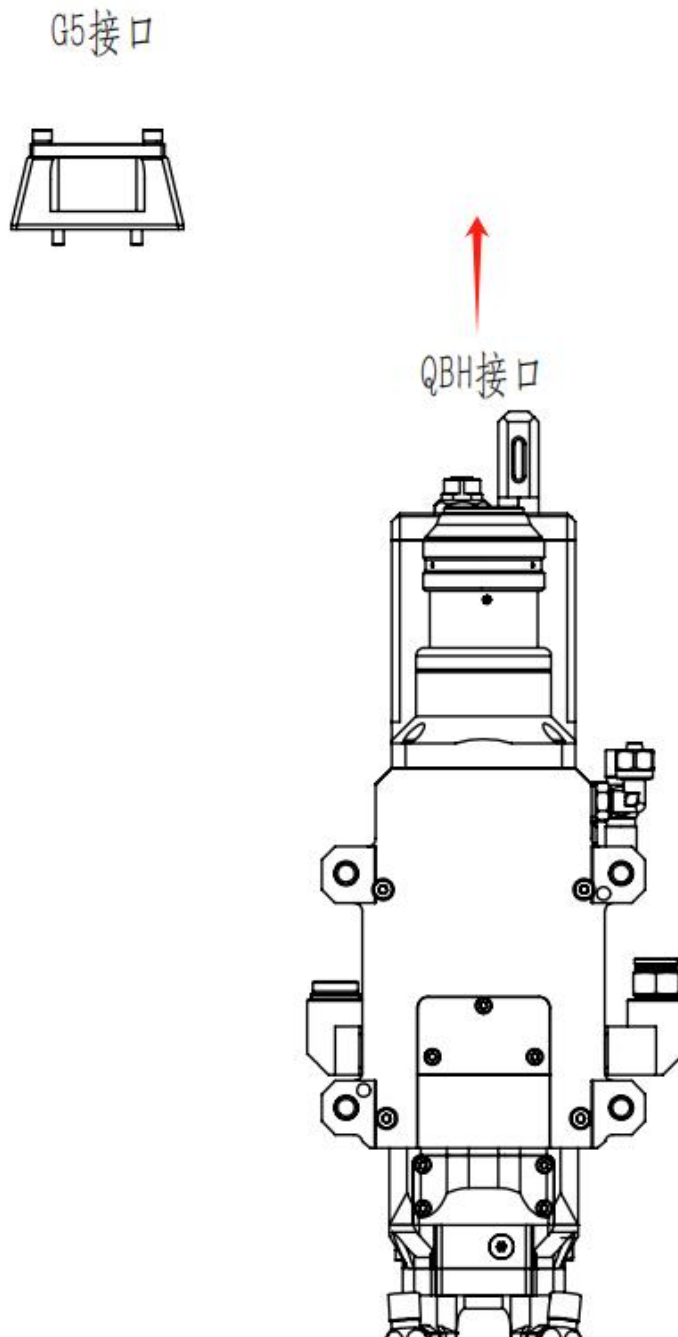
## 2. 光纤接口与不同焦距传感器介绍



### 3. 光纤接口更换与不同焦距传感器更换说明

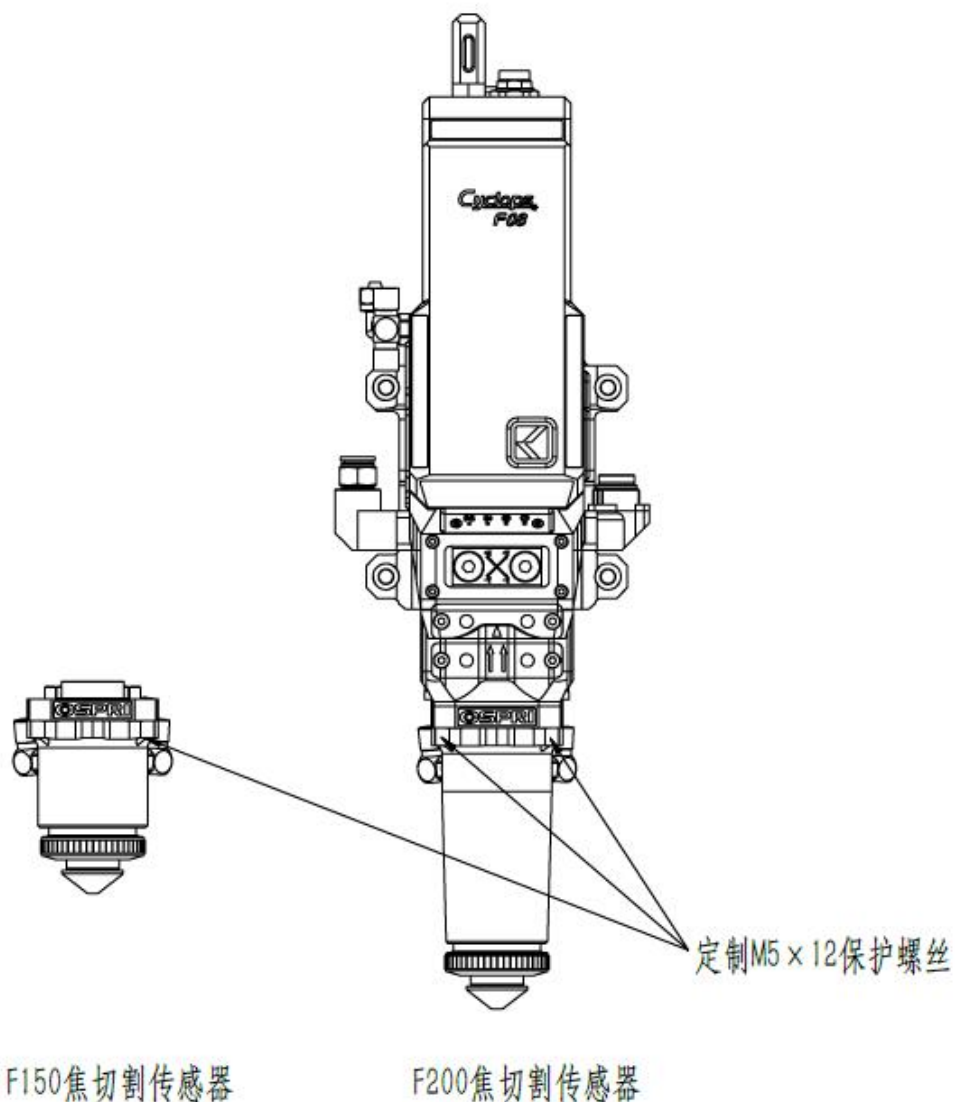
#### 3.1 光纤接口更换说明（以QBH跟换为其它接口为例）：

- ① 拆除QBH光纤接口：将切割头移至无尘环境，退出4-M4×12内六角圆柱头螺钉和弹垫，将QBH接口取下。
- ② 装配对应光纤接口：锁紧4-M4×12内六角圆柱头螺钉和弹垫，将G5接口紧固装配。



### 3.2 切割传感器更换说明（以将F200焦跟换为F150焦为例）：

- ① 拆除F200焦传感器：将切割头移至无尘环境，退出4-M5防撞螺钉，将F200焦传感器取下。
- ② 装配F150焦传感器：锁紧4-M5防撞螺钉，将F150焦传感器紧固装配。





## 深圳欧斯普瑞智能科技有限公司

电话：0755-85225225

传真：4008266163-19300

邮箱：[ospri.sales@sz-osprey.com](mailto:ospri.sales@sz-osprey.com)

地址：深圳市龙岗区宝龙街道宝龙社区新能源一路  
宝龙智造园4号厂房A栋1001