



# LCH20B0 说明书 V4.0

## Product Description



深圳欧斯普瑞智能科技有限公司  
Shenzhen Osprey Intelligent Technology Co., LTD

# 前言

尊敬的用户：

欢迎使用深圳欧斯普瑞智能科技有限公司生产的 **LCH20B0** 光纤激光智能调焦切割头产品。我们的产品能得到您的信任，我们深表荣幸。

为了使您对我公司该产品有一个总体认识，方便您的使用，我们专门为您配置了本用户使用手册，内容包括产品的特点、结构特征、技术特点、使用说明、保养维护等，是您使用本产品时必不可少的指南。

使用前请仔细阅读用户使用手册，相信对您使用本产品会有很大帮助。另外，在使用过程中，如果您有什么问题，请来电咨询，我们定当竭诚为您服务。

特别声明：

用户使用手册所包含的内容均受到版权法的保护，未经深圳欧斯普瑞智能科技有限公司的批准，任何组织和个人不得以任何手段和形式对其进行复制、篡写。

为保证您的安全和产品正常工作，在使用我公司产品前务请仔细阅读指导书。

# 目录

## 第一章 概述

1.1 产品参数.....	01
1.2 注意事项 .....	01

## 第二章 结构特征

2.1 产品结构简要说明 .....	02
2.2 产品部件简要说明 .....	03
2.3 产品部件简要说明(镜片大小).....	04

## 第三章 产品安装

3.1 切割头安装.....	05
3.2 管路连接 .....	06
3.2.1 冷却管路 .....	06
3.2.2 辅助气体管路 .....	07
3.3 接线定义及要求.....	08
3.3.1 航空插头对接口.....	08
3.3.2 脉冲接线概括（柏楚） .....	09
3.3.3 伺服驱动器电源接线(DC24V).....	09
3.4 FSCUT2000C系统接线（以BCL3766为例） .....	10
3.4.1: 板卡IO接线.....	10
3.4.2 柏楚开环卡IO接线.....	11
3.4.3 驱动器参数设置.....	11

3.5. 总线接线概括（柏楚） .....	12
3.5.1 . 伺服驱动器电源接线(DC24V).....	12
3.6: FSCUT8000系统接线（以HPL2720E为例） .....	13
3.6.1. 板卡IO接线（以HPL2720E为例） .....	13
3.6.2. 驱动器参数.....	14
3.7. 开环接线概括（维宏） .....	15
3.7.1. 伺服驱动器电源接线(DC24V).....	15
3.8: LS6000M非总线系统接线（以EX41A为例） .....	16
3.8.1.板卡接线.....	16
3.8.2.维宏开环卡IO接线.....	17
3.8.3.驱动器参数.....	17
3.8.4.信号线接线.....	18
3.8.5 总线模块接线说明.....	18
3.9. 总线接线概括（维宏） .....	19
3.9.1. 伺服驱动器电源接线(DC24V).....	19
3.10: LS6000M总线系统接线（以EX41A为例） .....	20
3.10.1.板卡接线.....	20
3.10.2 .驱动器参数.....	21
3.10.3.信号线接线.....	22
3.10.4. 拨码开关状态.....	22
3.10.5 .总线模块接线说明.....	23
3.11 Q+ 光纤激光头安装.....	24

## 第四章 产品调试

4.1.调焦说明（以FSCUT2000C（脉冲系统）为例） .....	25
4.1.1. LCH15/20/30B柏楚平台配置.....	25
4.1.2.报警信号配置.....	27
4.2.FSCUT8000系统配置（总线系统） .....	28
4.2.1.焦点控制配置以及限位配置.....	28
4.2.2.报警信号配置.....	30
4.3.LS6000M非总线系统配置.....	31
4.3.1.W轴参数配置.....	31
4.3.2. W轴报警信号关联.....	33
4.4.LS6000M总线系统配置.....	35
4.4.1.W轴参数配置.....	35
4.4.2.W轴报警信号关联.....	37
4.5. 准直调节说明 .....	39
4.6 .手机 APP操作说明.....	40
4.6.1.安装手机APP软件.....	40
4.6.2. APP软件连接.....	41
4.6.3. 软件介绍.....	42
4.6.4 .温度参数设置温度参数设置及设备名称的修改.....	43

## 第五章 维护保养

5.1 保护镜的维护更换 .....	45
5.1.1 准直保护镜的拆装 .....	45
5.1.2 聚焦保护镜的拆装 .....	49
5.1.3 切割保护镜的拆装与更换.....	51
5.2 感应部件维护保养.....	53
5.2.1 喷嘴及陶瓷的更换 .....	53
5.2.2 陶瓷的清洁 .....	53

# 第一章 概述

## 1.1 产品参数

① 产品参数，如表1.0所示。

名称	光纤激光切割头
型号	LCH20B0
接口类型	QBH、QD、Q+、LOE/QF-D
适用波长	1080±10nm
额定功率	≤20KW
聚焦焦距	200/250/300mm
准直焦距	100mm
喷嘴型号	各种型号规格
焦点调节范围	-39mm~+30mm
对中调节范围	±1.5mm
焦点调节速度	200mm/s
辅助气压	≤3Mpa
重量	7KG(100/200平头配置)_

表1.0

## 1.2 注意事项

- ① 为了保证人身安全，当切割头在配合激光切割机使用时，请佩戴专用光纤激光防护眼镜。
- ② 应采取预防措施并谨慎操作，防止因激光束偏离中心轴线而烧坏切割头和激光喷嘴。
- ③ 保持切割头清洁，防止冷却液、冷凝水或其他异物侵入传感器内，否则会造成传感器失灵。
- ④ 当使用激光加工产品时，请使用防护装置，以避免激光束对人体造成伤害。

## 第二章 结构特征

### 2.1 产品结构简要说明

产品结构简要说明，如图1.0所示。



图1.0

## 2.2 产品部件简要说明

1. Q+接口：连接激光器与切割头个部件的接口。
2. 准直保护镜模块：光纤头插拔时，隔绝灰尘进去切割头内部，保护准直镜。
3. 调中旋钮：调节光路中心，使光束从喷嘴中心通过。
4. 切割保护镜抽屉模块：对切割气体的密封、对聚焦镜的保护。
5. 水冷接口：主要冷却切割头个部件的接口。
6. SMA接口：连接外置放大器的接口。
7. 聚焦保护镜抽屉模块：保护聚焦镜片的模块，防止外部灰尘直接污染聚焦镜片。
8. 切割气体接口：10mm气管接口，用于切割时切割气体的输入。
9. 报警灯：准直镜、聚焦镜、保护镜温度报警灯；保护镜到位报警灯；切割头漏气报警灯。
- 10.冷却气体进气口：6mm气管接口，用于陶瓷环冷却。
- 11.放大器安装板：安装外置放大器的转接板。

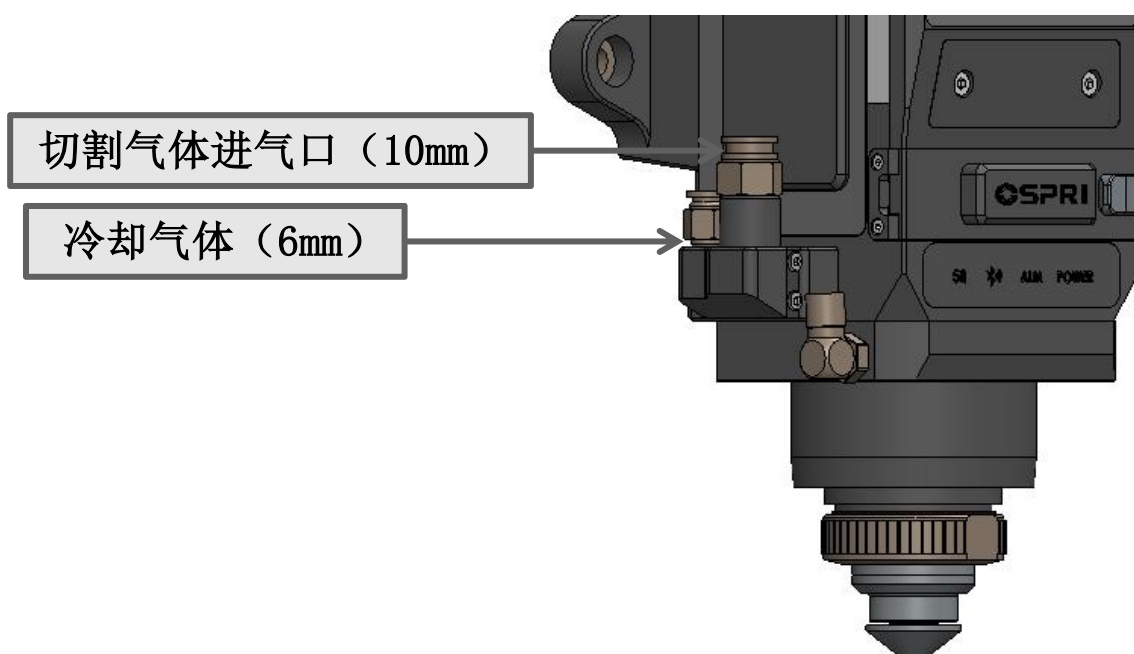
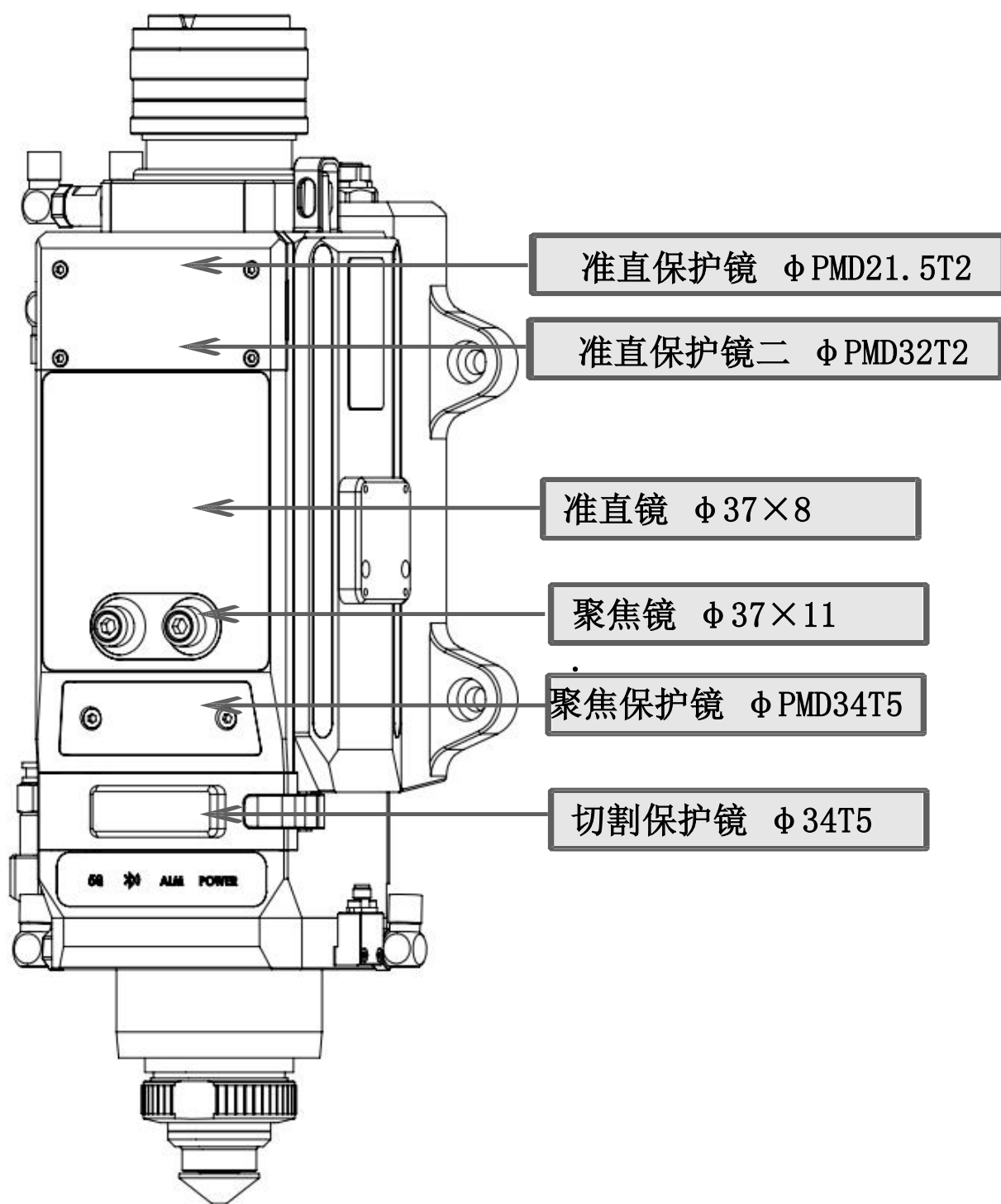


图1.1

### 2.3 产品部件简要说明(镜片大小)



## 第三章 产品安装

### 3.1 切割头安装

切割头安装尺寸图（准直F100/聚焦F200）如下图1.2所示。

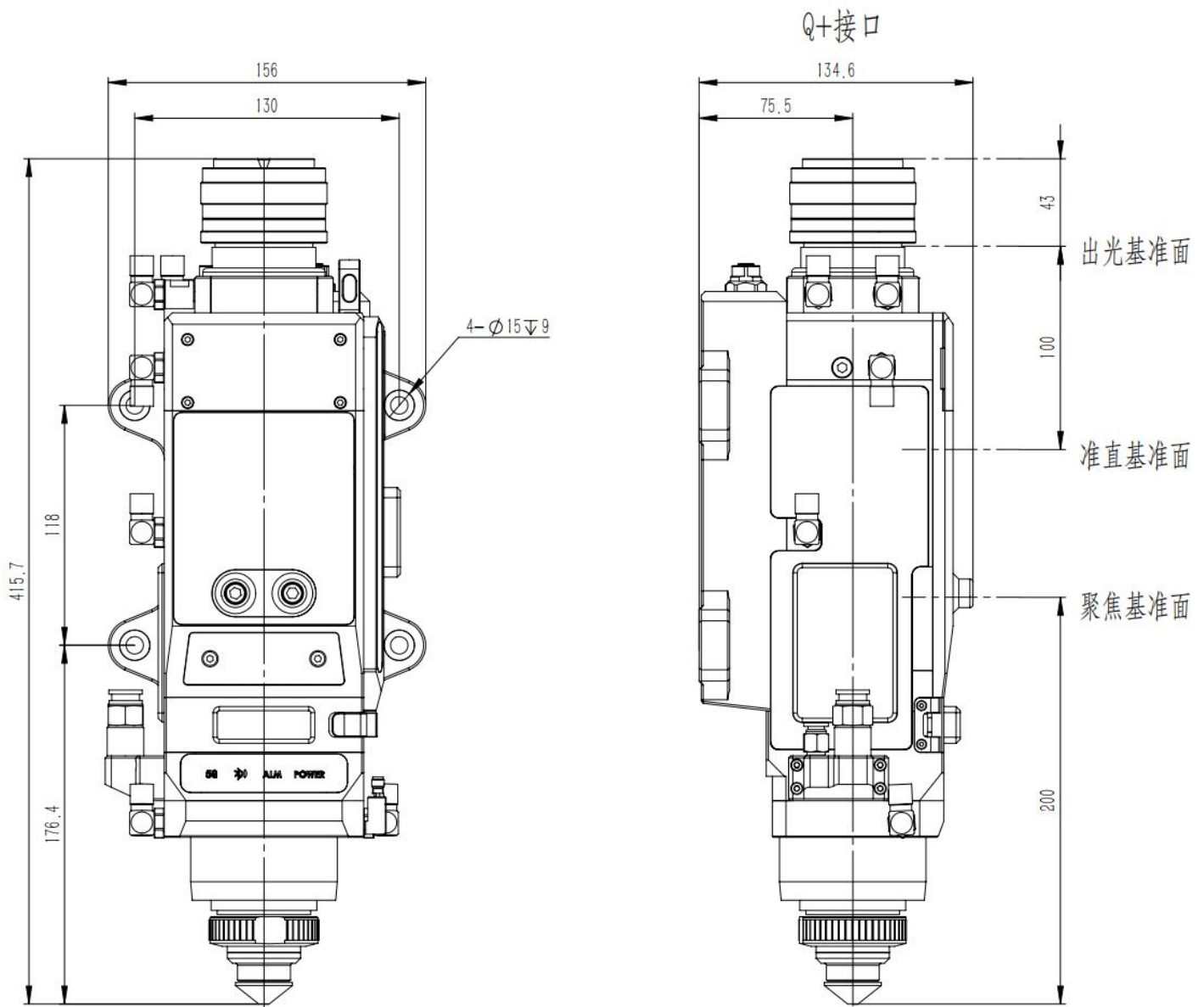


图1.2

## 3.2 管路连接

### 3.2.1 水路冷却管路。

① 用于切割头冷却，1进1出冷却管路，如下图1.3所示。



图1.3

### 3.2.2 辅助气体管路。

- ① 输入口接10mm气管，如下图1.4所示，用于对接切割气体，输入压力 $<3.0\text{Mpa}$ 。  
常规使用气体：氧气、氮气、压缩空气。
- ② 输入口接入6mm气管，如下图1.4所示，用于对接冷却气体，输入压力 $<0.6\text{Mpa}$ 。  
常规使用气体：压缩空气。

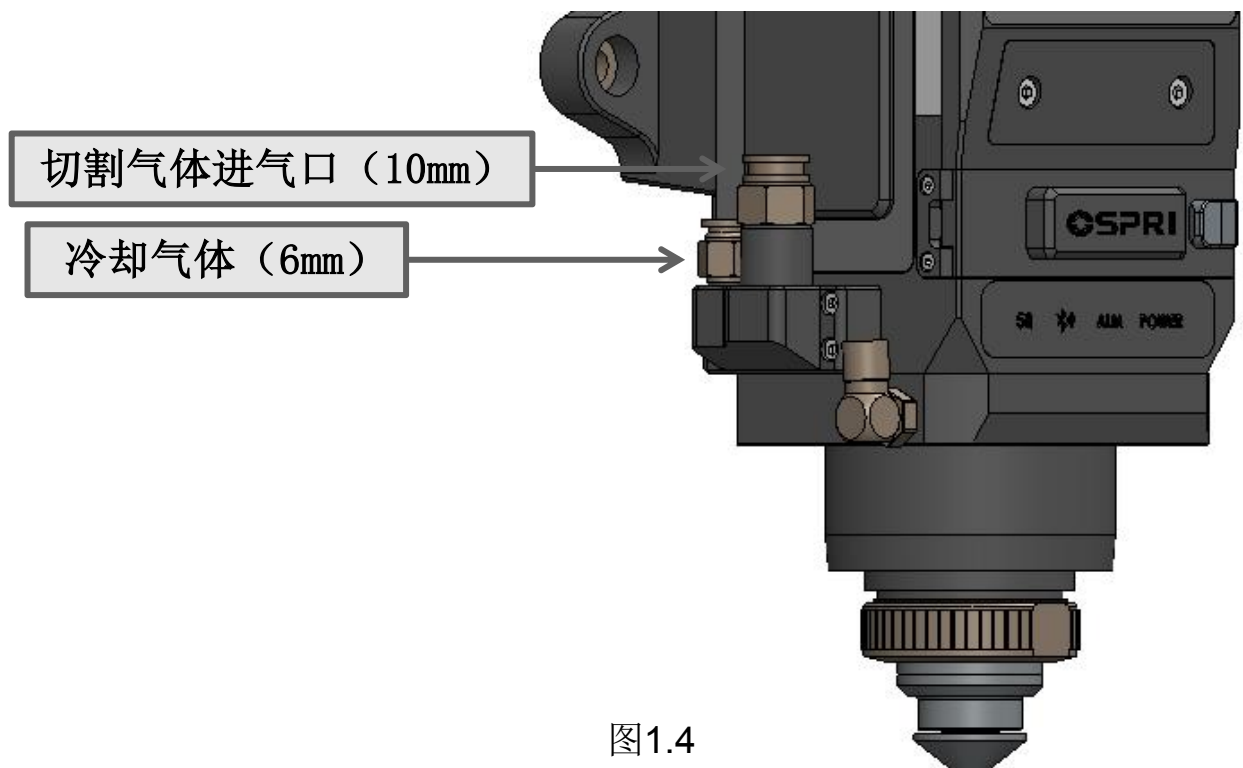


图1.4

注意：通入辅助管路的气体必须经过过滤及干燥，否则会污染保护镜片导致保护镜片的损坏。

### 3.3 接线定义及要求

#### 3.3.1 航空插头对接口。

- ① 插拔航空插头时断电操作，否则可能烧坏电机，在接动力线与信号线的时候需要注意缺口位置，避免插坏针脚，如下图1.5所示。

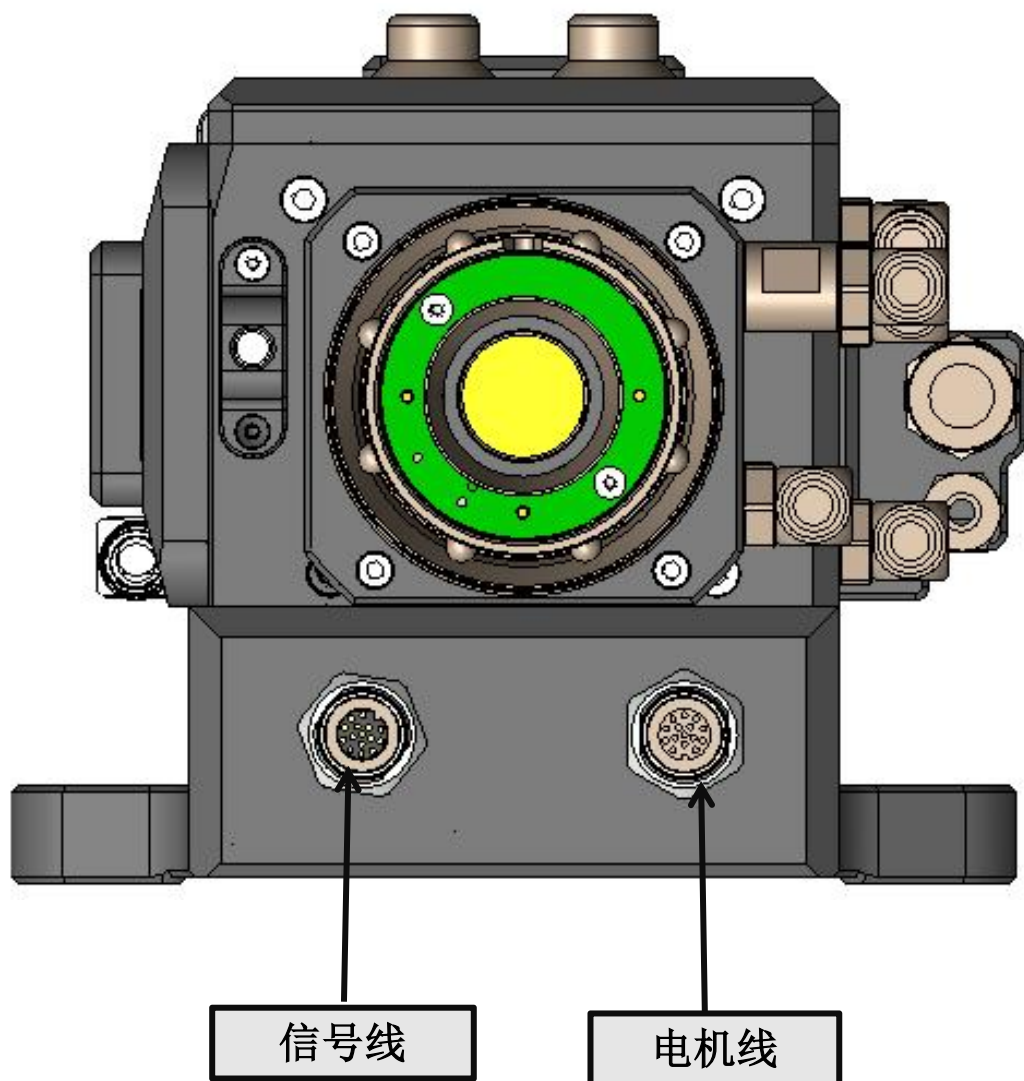
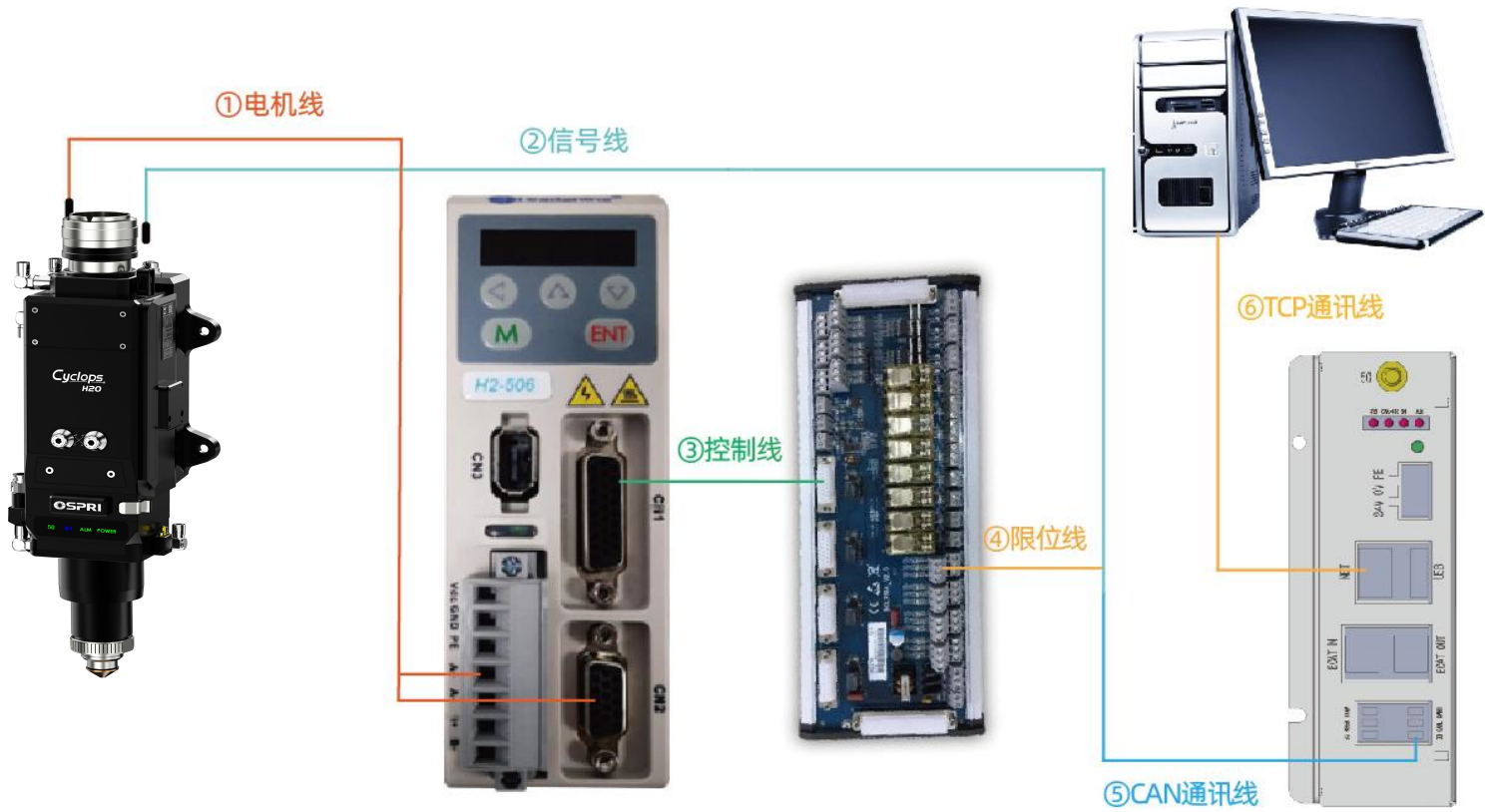


图1.5

### 3.3.2 脉冲接线概括 (柏楚)

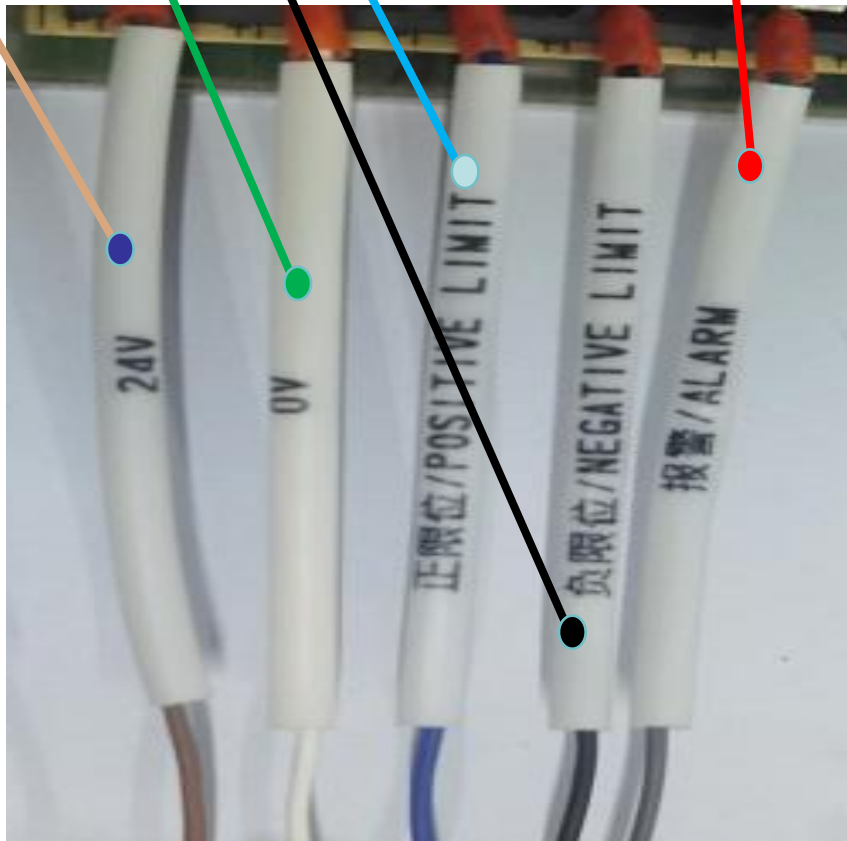
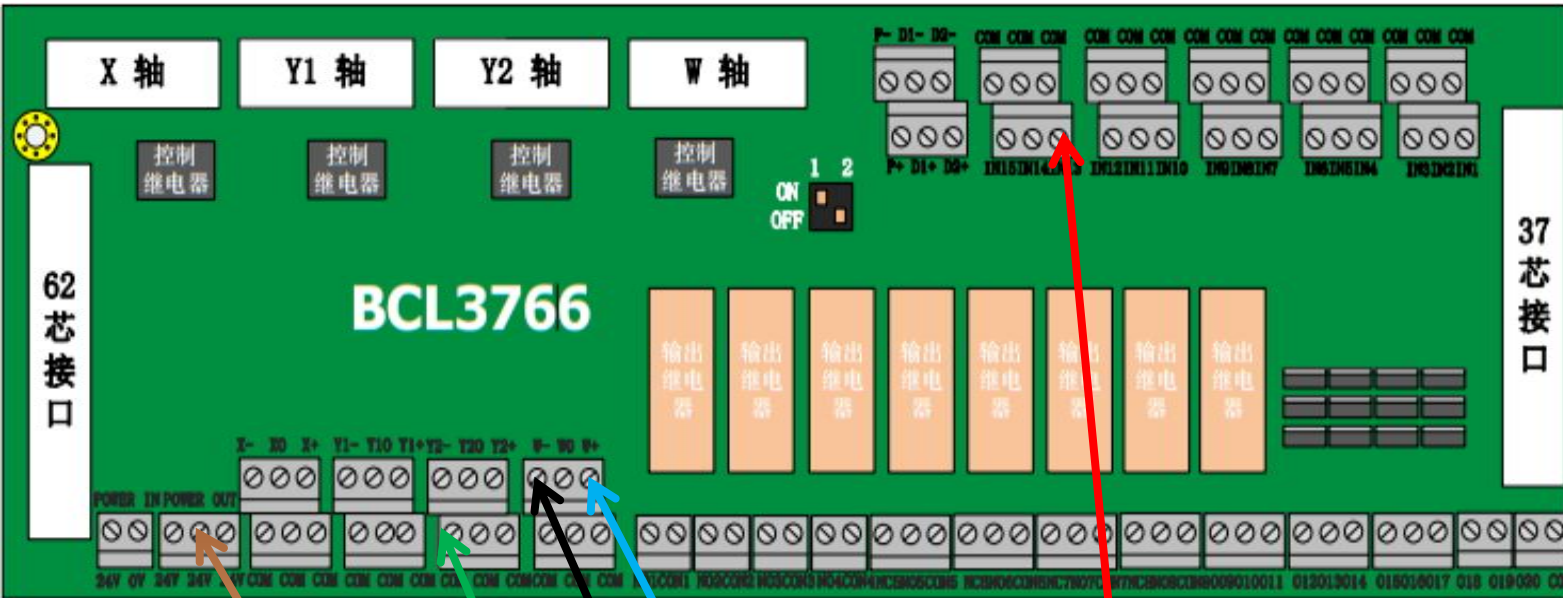


### 3.3.3 伺服驱动器电源接线(DC24V)



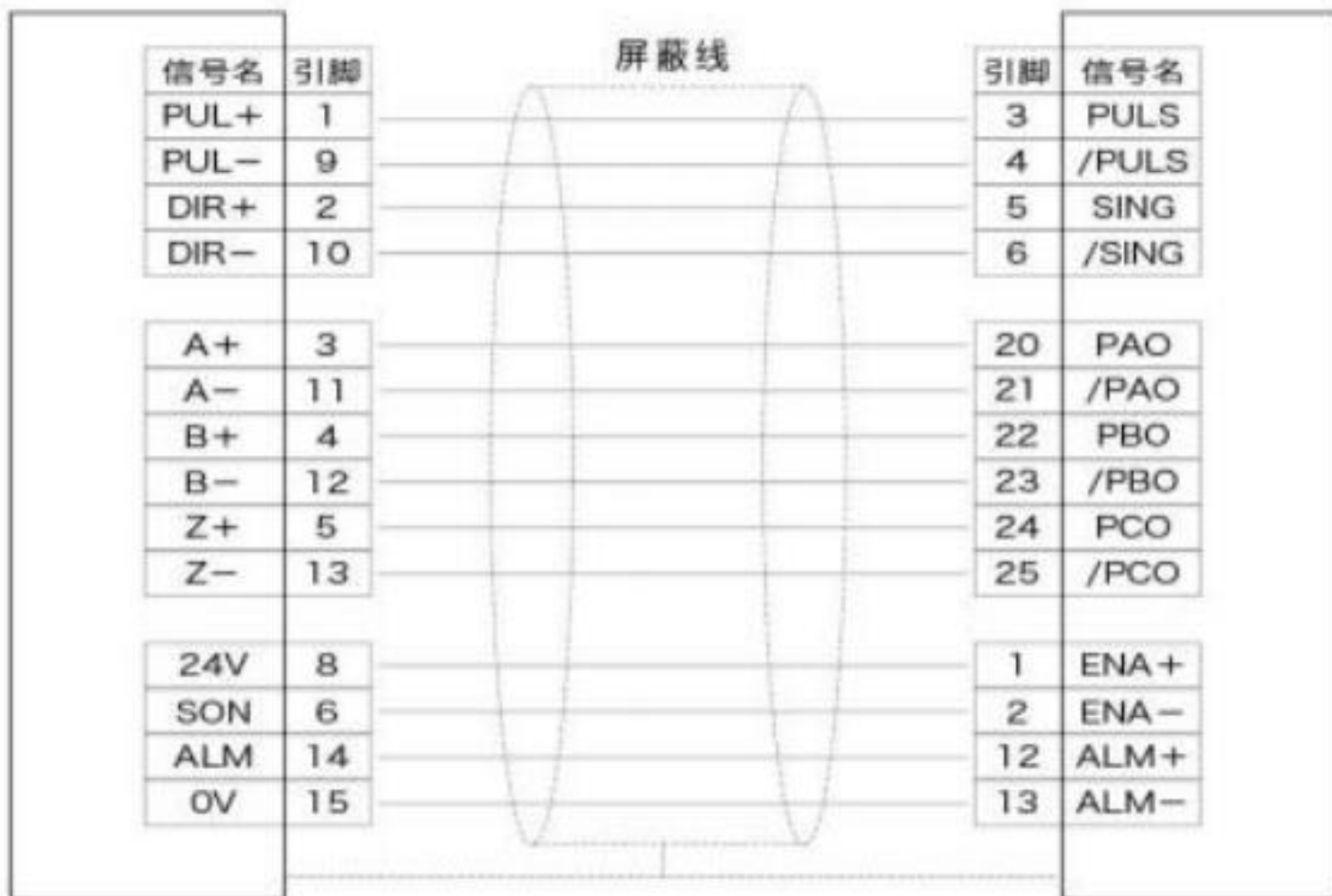
### 3.4.FSCUT2000C系统接线（以BCL3766为例）

#### 3.4.1.板卡IO接线



限位和报警信号均为NPN输出,报警信号必须接到系统,如是报警信号没接导致切割头损坏,客户负全责。

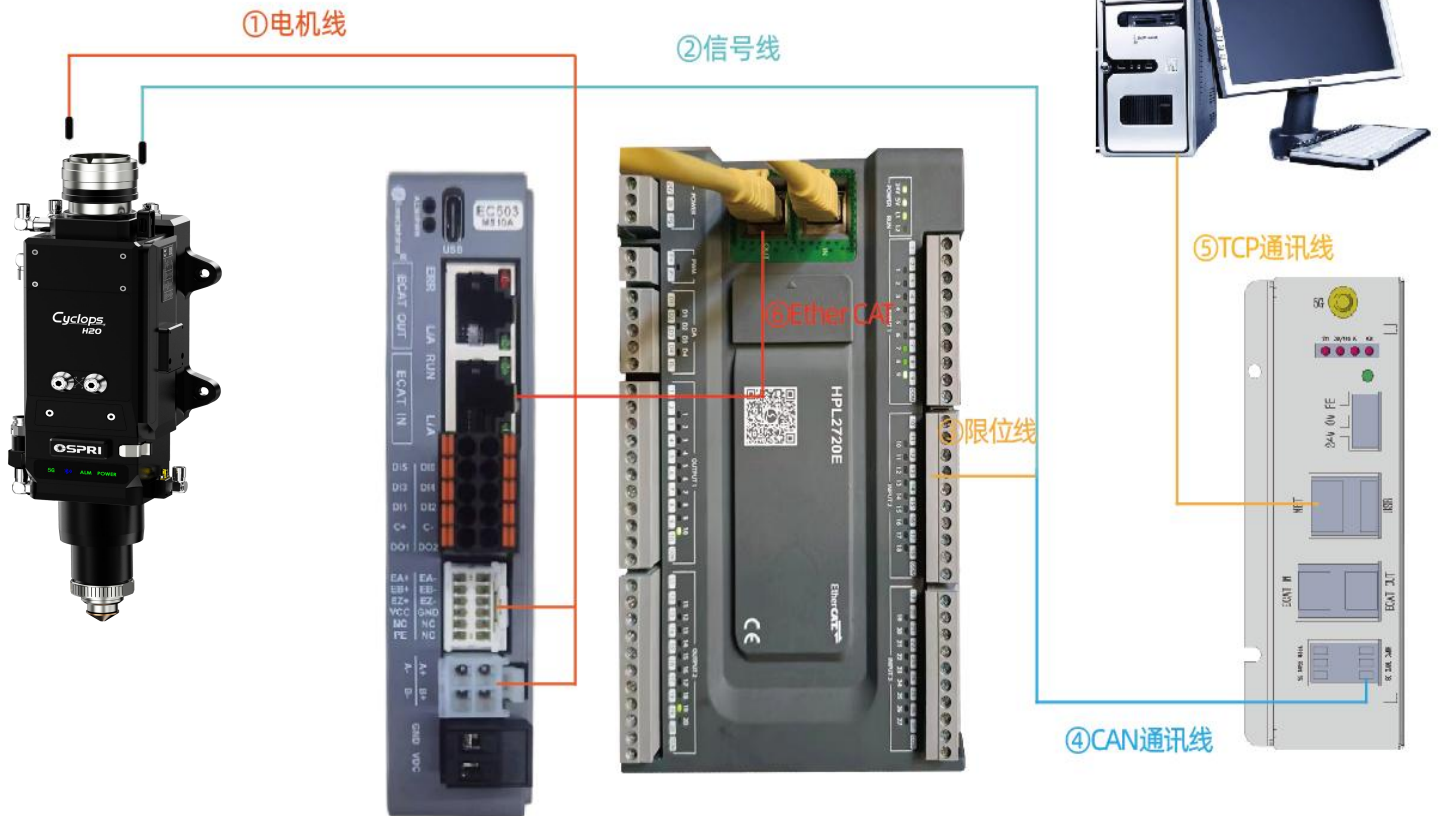
### 3.4.2 柏楚开环卡IO接线



### 3.4.3.驱动器参数

参数序号	参数值	参数内容
PR007	10000	每转脉冲数
PR008	4000	分辨率
PR015	0	使能电平
PR019	1	电机方向
PR020	1	带宽选择
PR042	6	电机类型

### 3.5. 总线接线概括 (柏楚)

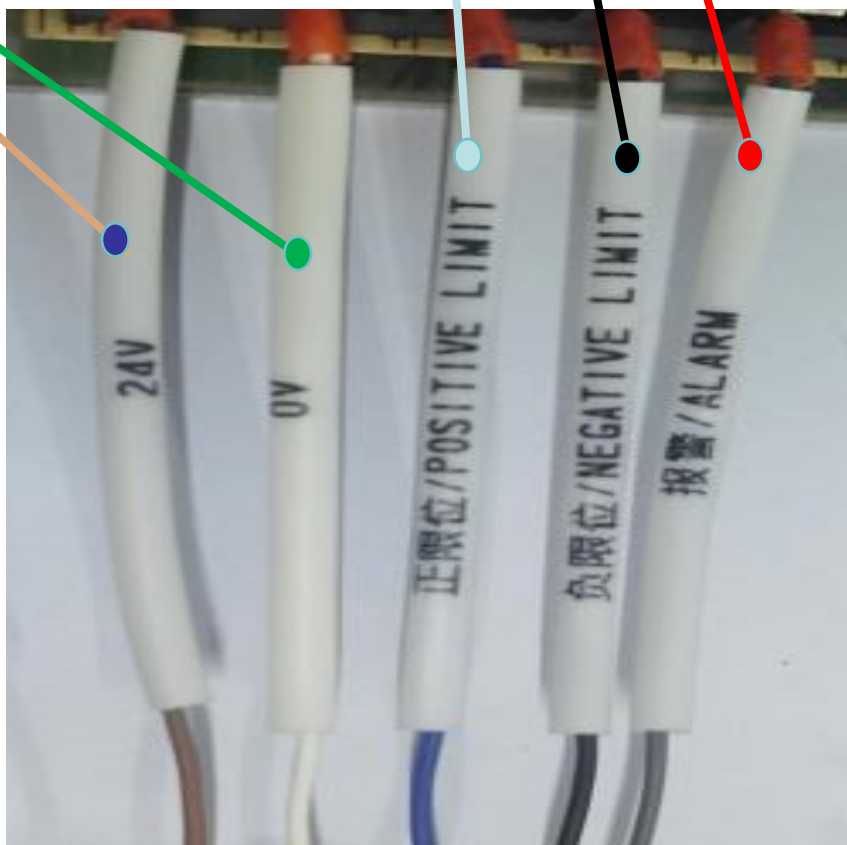
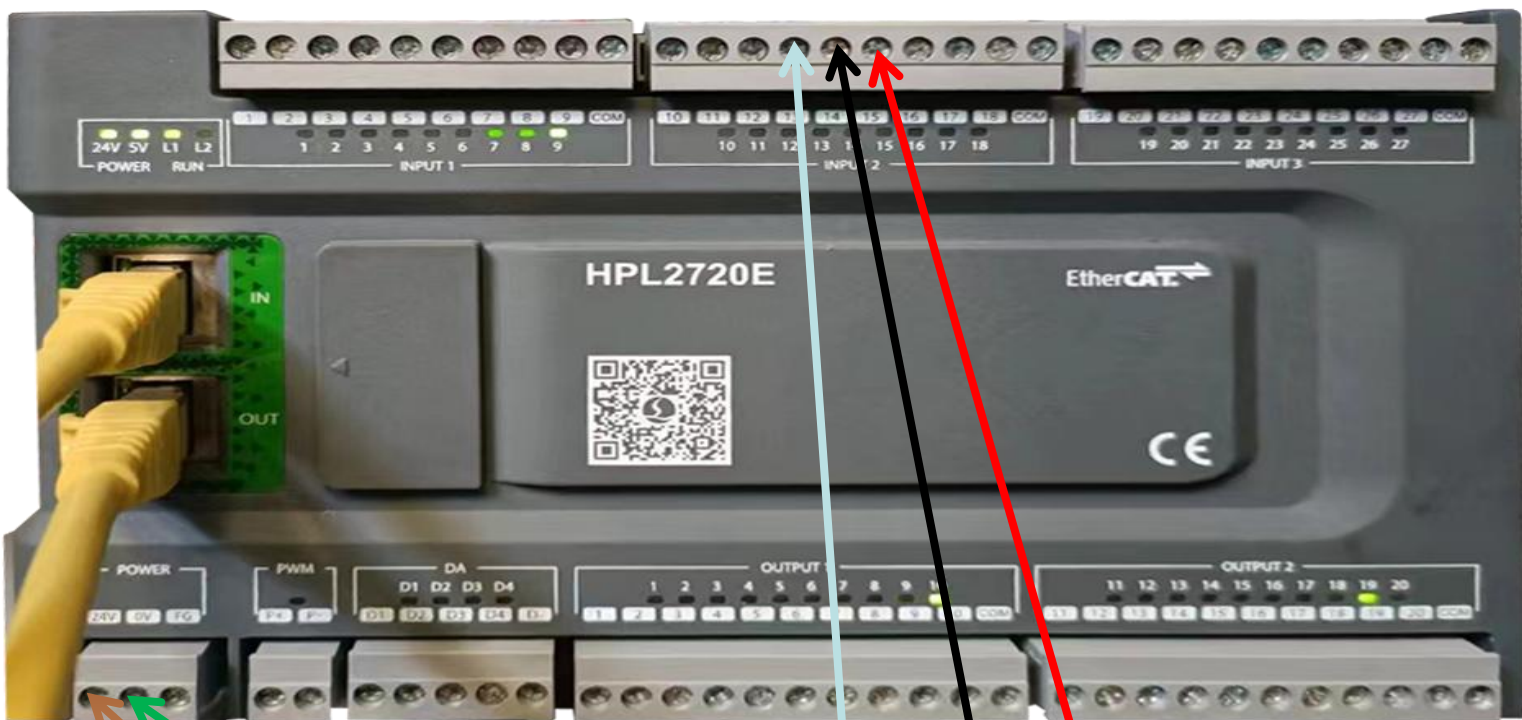


#### 3.5.1. 伺服驱动器电源接线(DC24V)



### 3.6.FSCUT8000系统接线（以HPL2720E为例）

#### 3.6.1.板卡IO接线（以HPL2720E为例）



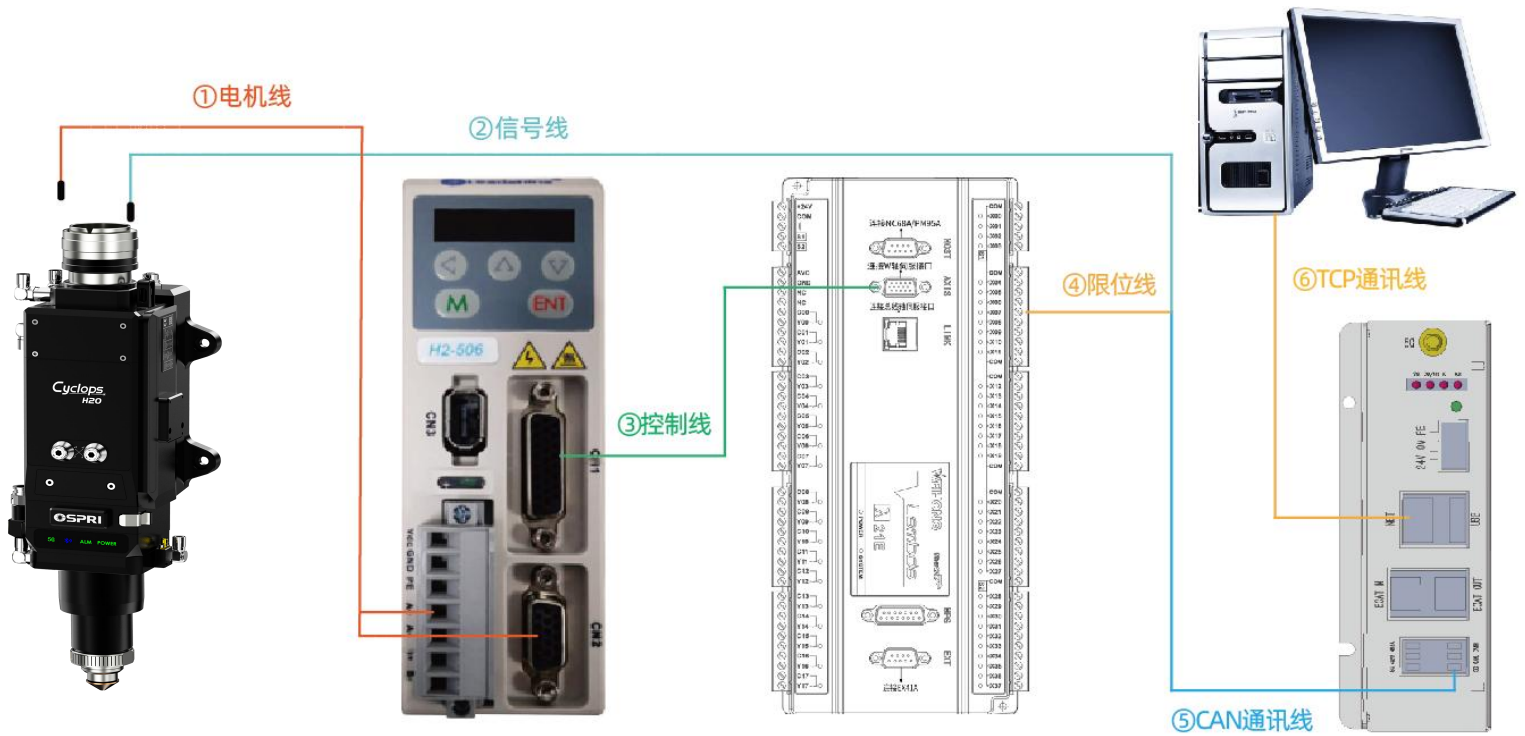
限位和报警信号均为NPN输出,报警信号必须接到系统,如是报警信号没接导致切割头损坏,客户负全责。

### 3.6.2 驱动器参数

参数序号	参数值	参数内容
PA000	10000	每转脉冲数
PA003	0	旋转方向
PA411	81	伺服报警逻辑（常闭）
PR438	0	从站来源

注：电子齿轮比分子：8192；  
 电子齿轮比分母：10000；  
 编码器位数：13；

### 3.7. 开环接线概括 (维宏)

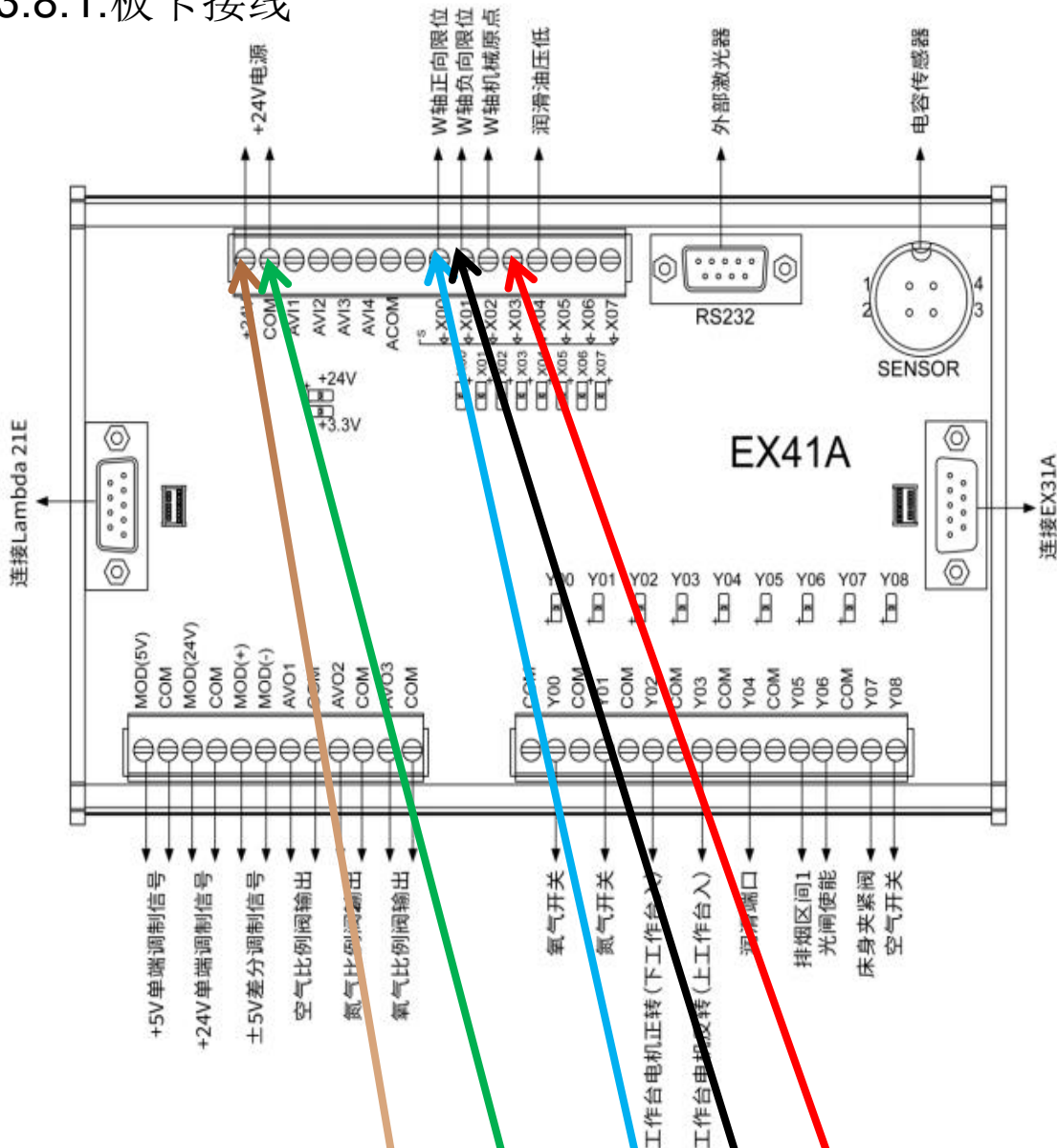


#### 3.7.1. 伺服驱动器电源接线(DC24V)



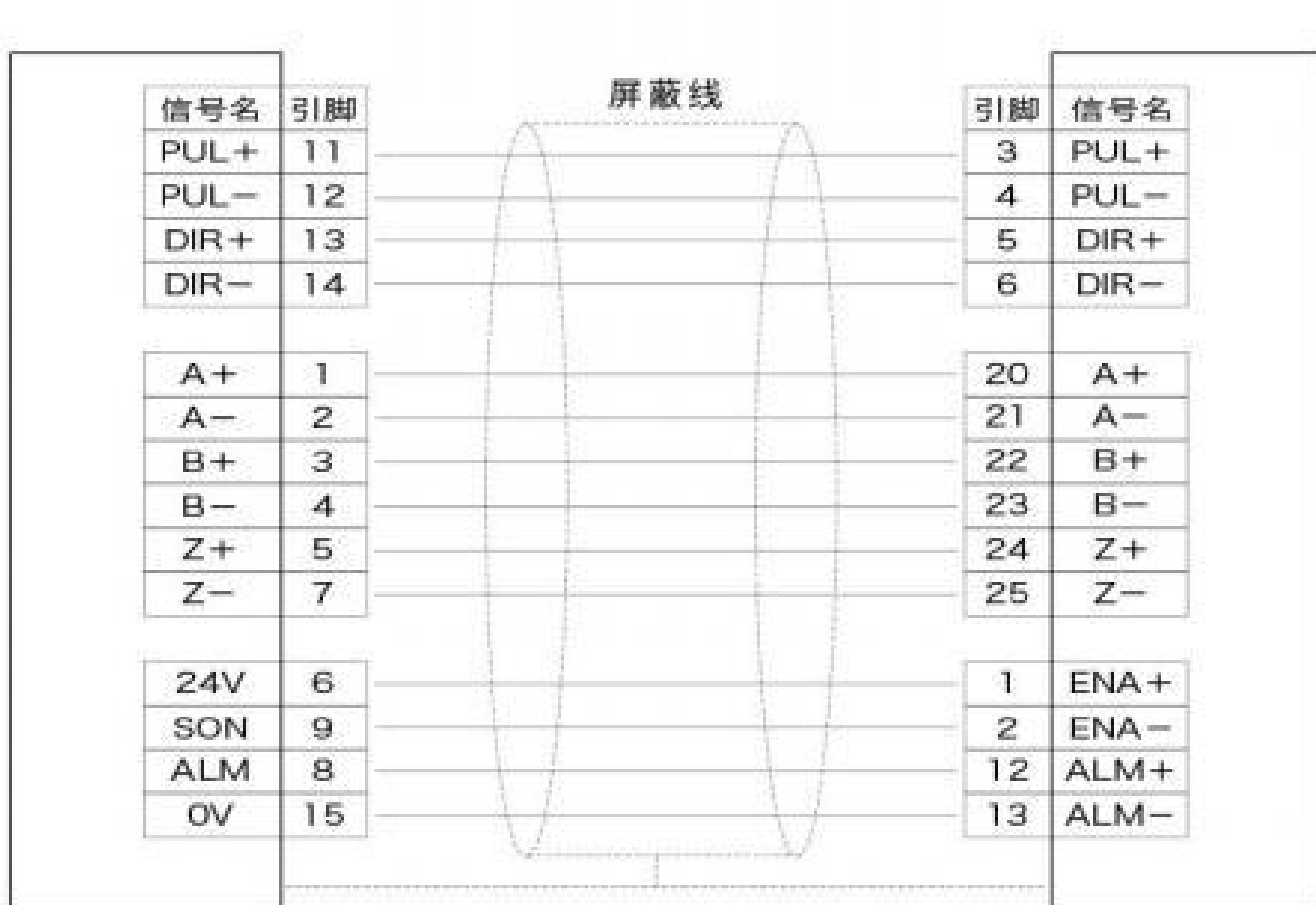
### 3.8.LS6000M非总线系统接线（以EX41A为例）

#### 3.8.1.板卡接线



限位和报警信号均为NPN输出,报警信号必须接到系统,如是报警信号没接导致切割头损坏,客户负全责。

### 3.8.2 维宏开环卡IO接线

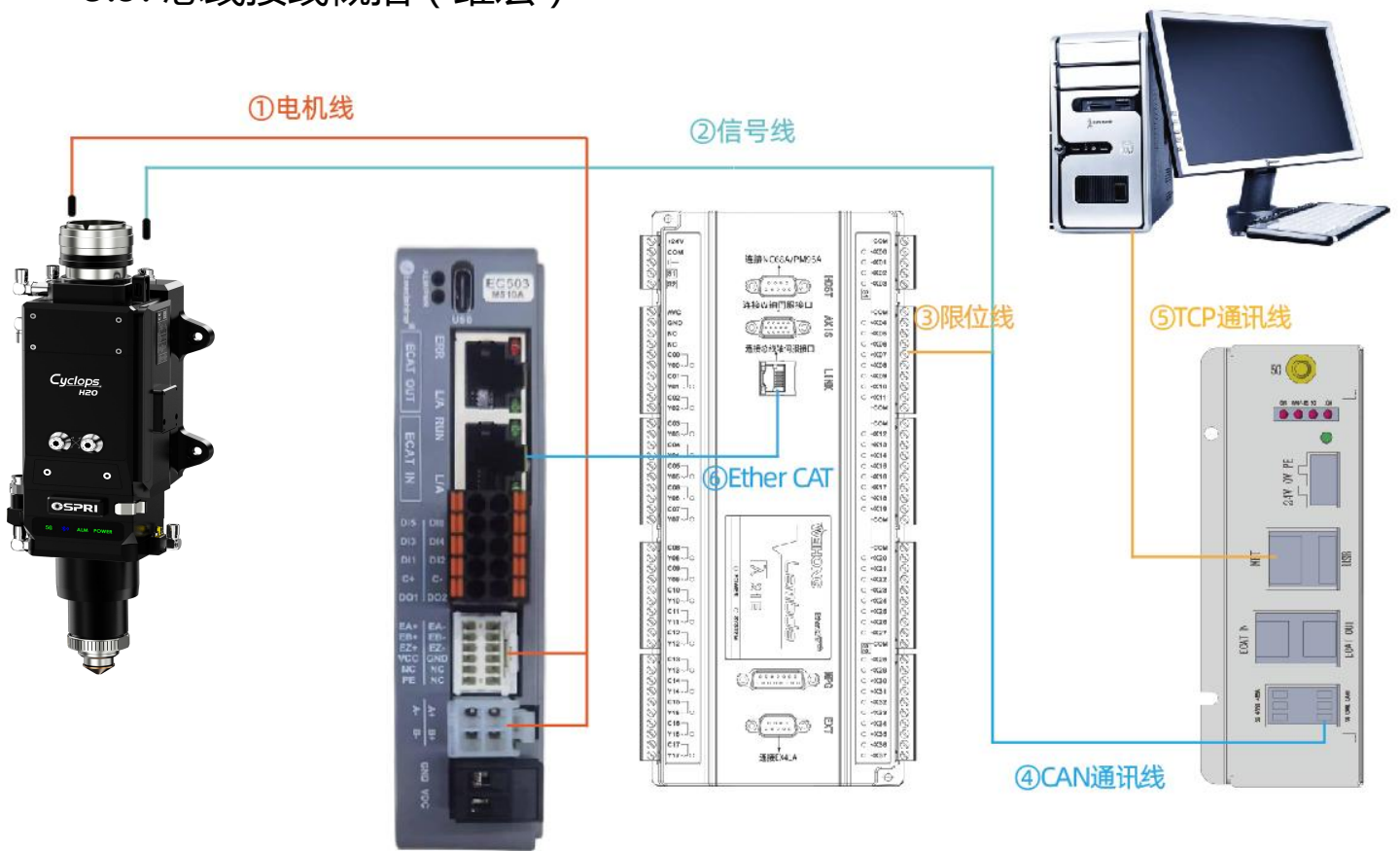


### 3.8.3.驱动器参数

参数序号	参数值	参数内容
PR007	10000	每转脉冲数
PR008	4000	分辨率
PR015	0	使能电平
PR019	1	电机方向
PR020	1	带宽选择
PR042	6	电机类型



### 3.9. 总线接线概括 (维宏)

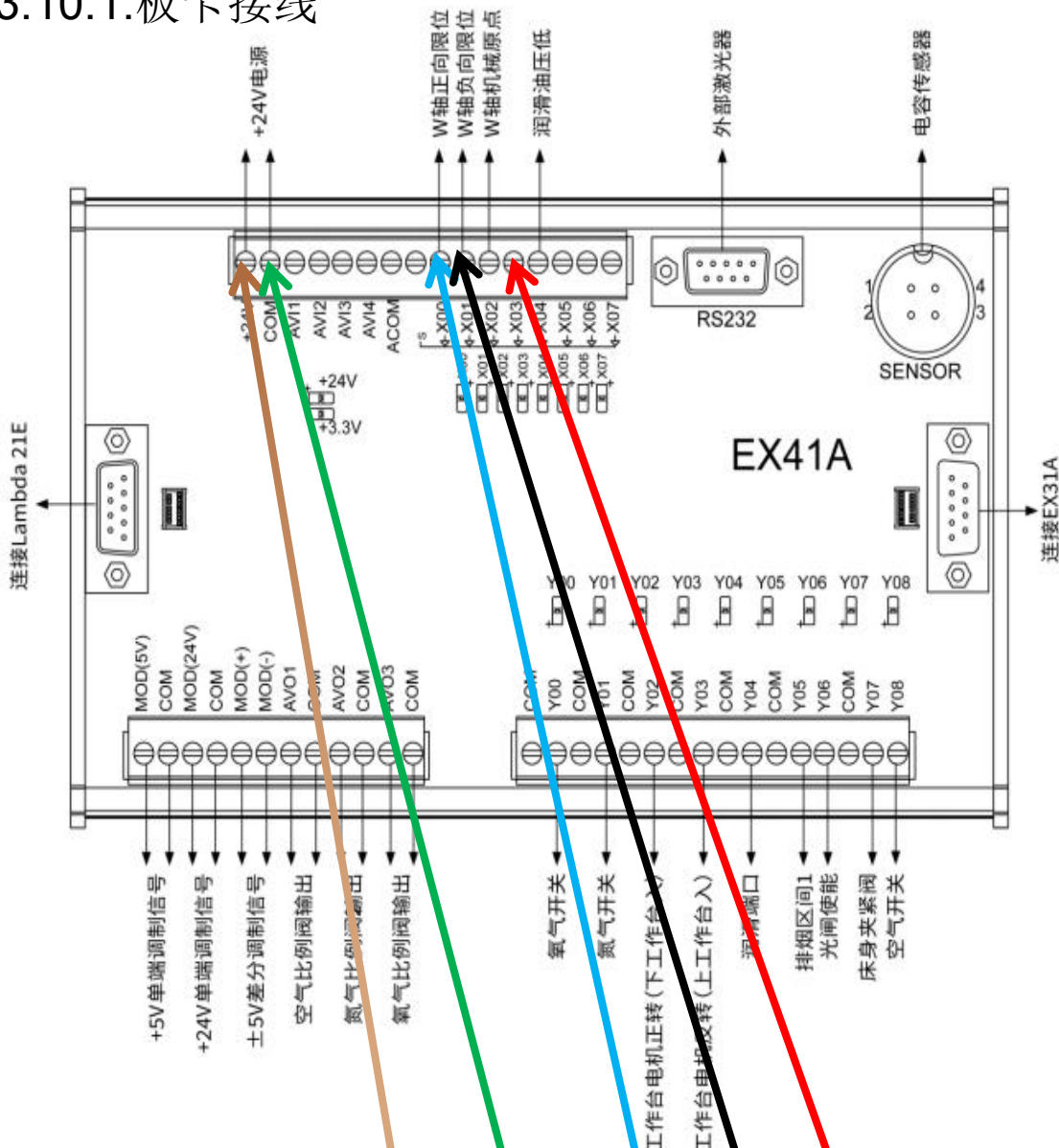


#### 3.9.1. 伺服驱动器电源接线(DC24V)



### 3.10.LS6000M总线系统接线（以EX41A为例）

#### 3.10.1.板卡接线



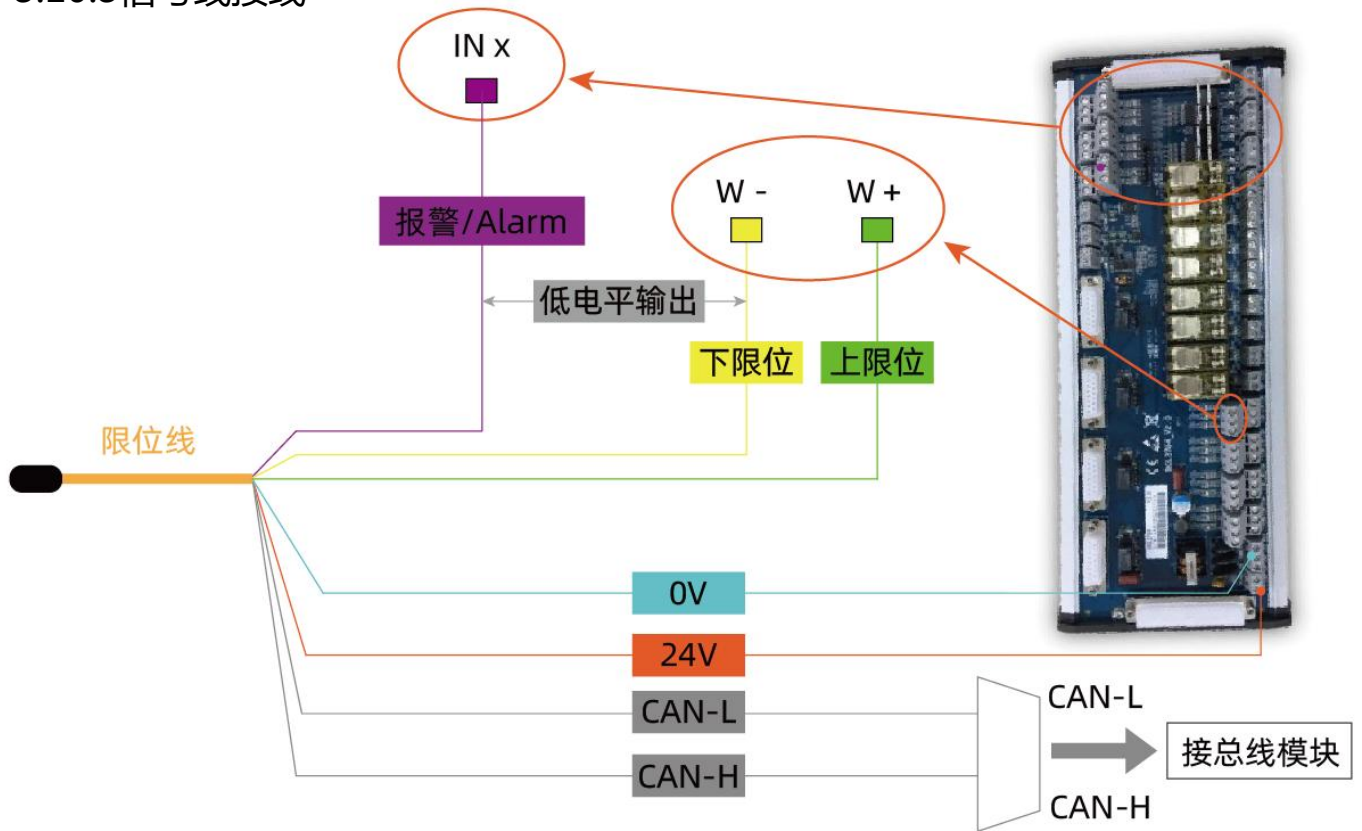
限位和报警信号均为NPN输出,报警信号必须接到系统,如是报警信号没接导致切割头损坏,客户负全责。

### 3.10.2 驱动器参数

参数序号	参数值	参数内容
PA000	10000	每转脉冲数
PA003	0	旋转方向
PA411	81	伺服报警逻辑（常闭）
PR438	0	从站来源

注：电子齿轮比分子：8192；  
 电子齿轮比分母：10000；  
 编码器位数：13；

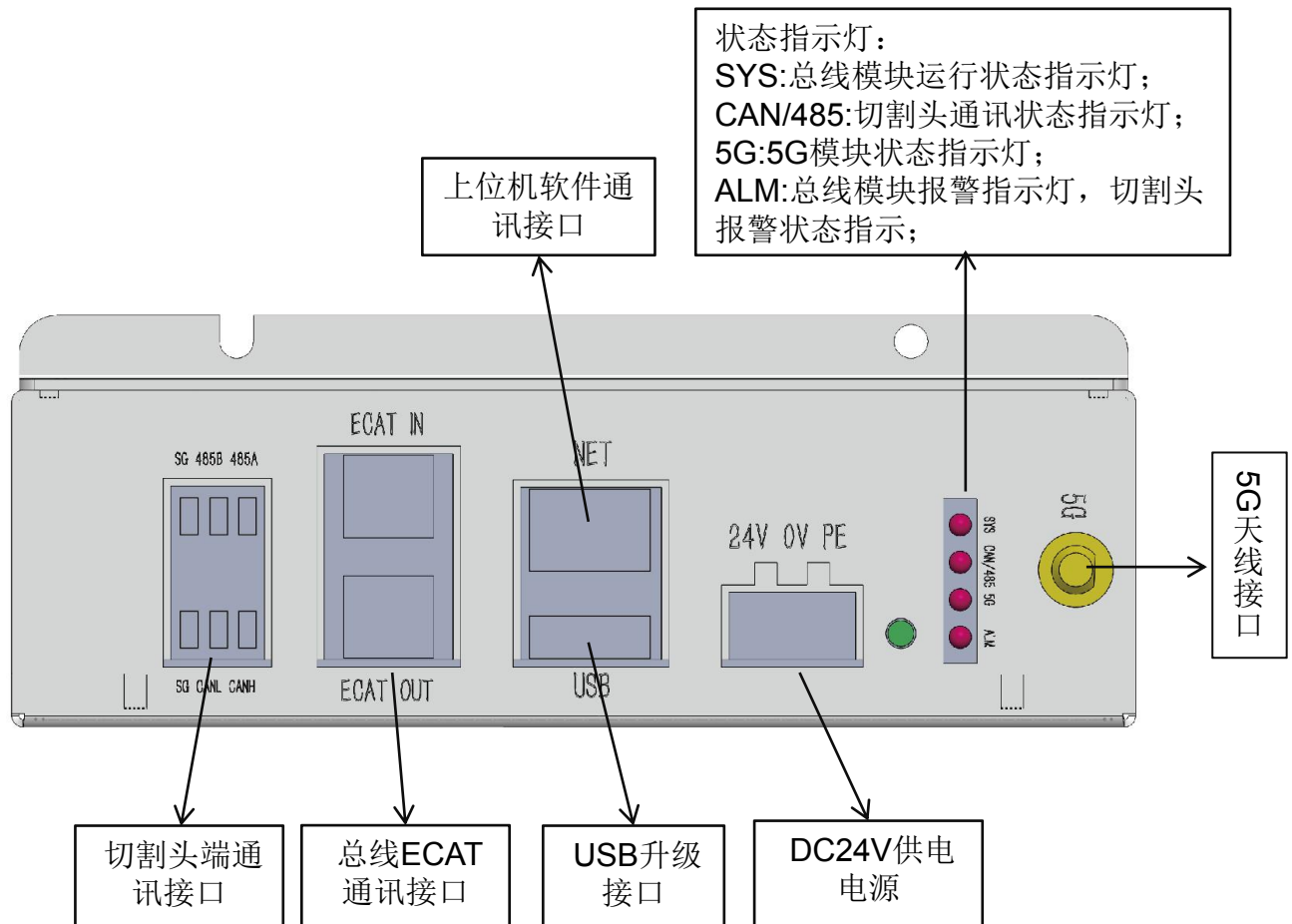
### 3.10.3 信号线接线



### 3.10.4 拨码开关状态



### 3.10.5 总线模块接线说明

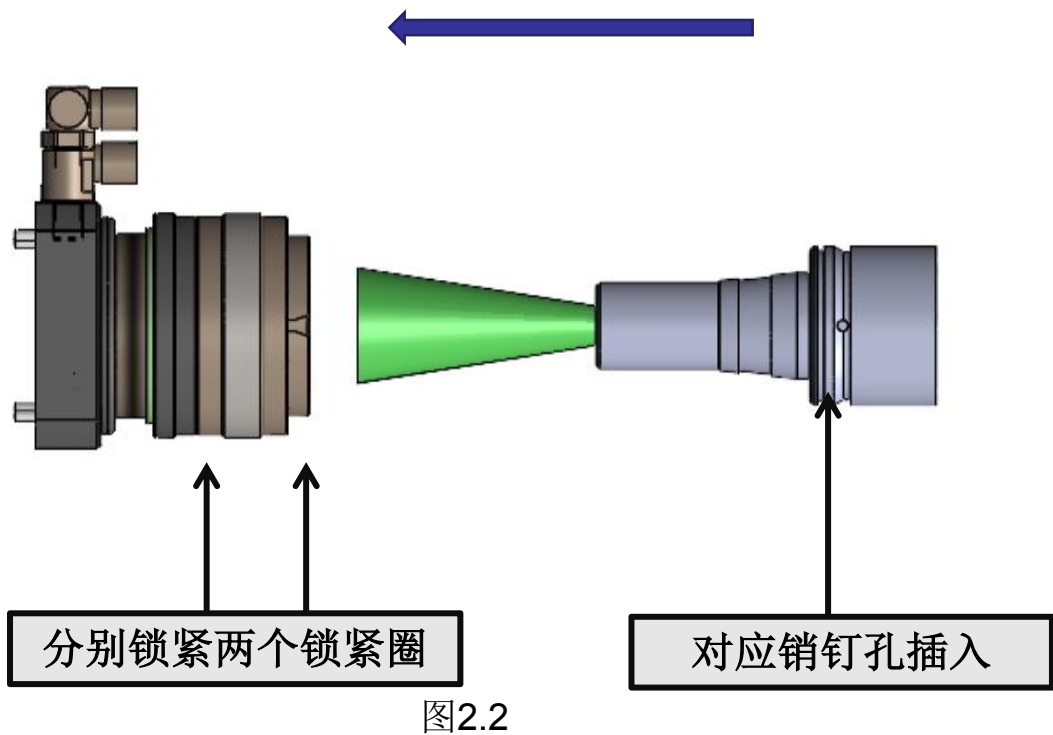


### 3.11 Q+光纤激光头安装

① 将切割头水平放置,取下防尘盖,撕掉防尘贴; 如下图2.1所示。



② 将激光器Q+输出头对应销钉槽位置。如下图2.2所示：



注意：如果激光头上原装配有防尘垫，安装时可根据实际情况选择是否装防尘套。

## 第四章 产品调试

### 4.1 调焦说明（以FSCUT2000C（脉冲系统）为例）

焦点复位 — 机床上电后首先第四轴要先复位，使焦点在零位上。  
 下图为准直100/聚焦200的切割头平台参数配置：

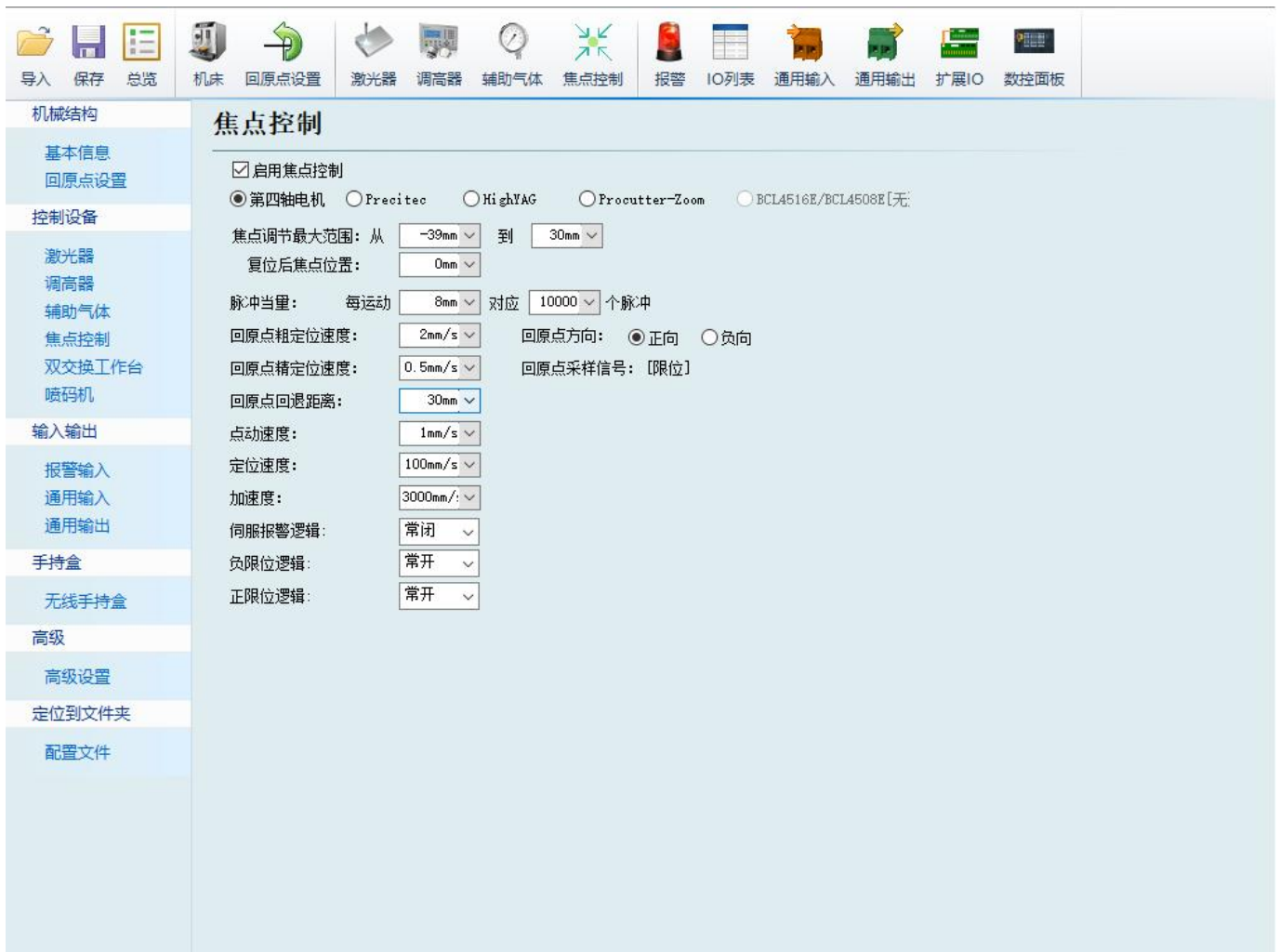


图2.3

① 打开软件配置平台，设置焦点回退距离30mm（可根据实际情况微调），使准直焦点在零刻度位置（以柏楚为例）如图2.3所示。

**注意：**回退距离根据实际切割焦点微调。

#### 4.1.1 LCH15/20/30B柏楚平台配置

##### 100准直200聚焦:

焦点最大调节范围: -35mm到30mm;

脉冲当量: 每运动8mm对应10000个脉冲;

回原点方向: 正向;

回退距离: 30mm;

限位逻辑: 常开;

##### 100准直250聚焦:

焦点最大调节范围: -50mm到50mm;

脉冲当量: 每运动12.5mm对应10000个脉冲;

回原点方向: 正向;

回退距离: 50mm;

限位逻辑: 常开;

##### 100准直300聚焦:

焦点最大调节范围: -70mm到70mm;

脉冲当量: 每运动18mm对应10000个脉冲;

回原点方向: 正向;

回退距离: 70mm;

限位逻辑: 常开;

### 4.1.2: 报警信号配置

**报警配置**

急停按钮: 0  常开  常闭

检修开关: 0  常开  常闭

检修模式最大速度: 3000 毫米/秒

检修模式最大功率: 1000 W

龙门同步允许的最大偏差: 3 毫米

双驱轴位置偏差过大报警

允许偏差: 1 毫米

持续时间: 100 毫秒

最大偏差: 3 毫米

强制使用所有报警需要手动清除

调高器报警需确认后才能允许轴运动

机床运动时在标题栏显示警告信息:

机床运行时, 严禁将手和身体的任何部位伸进机床!

自定义输入报警:

单输入口报警 | 单输入口警告 | 4位编码报警

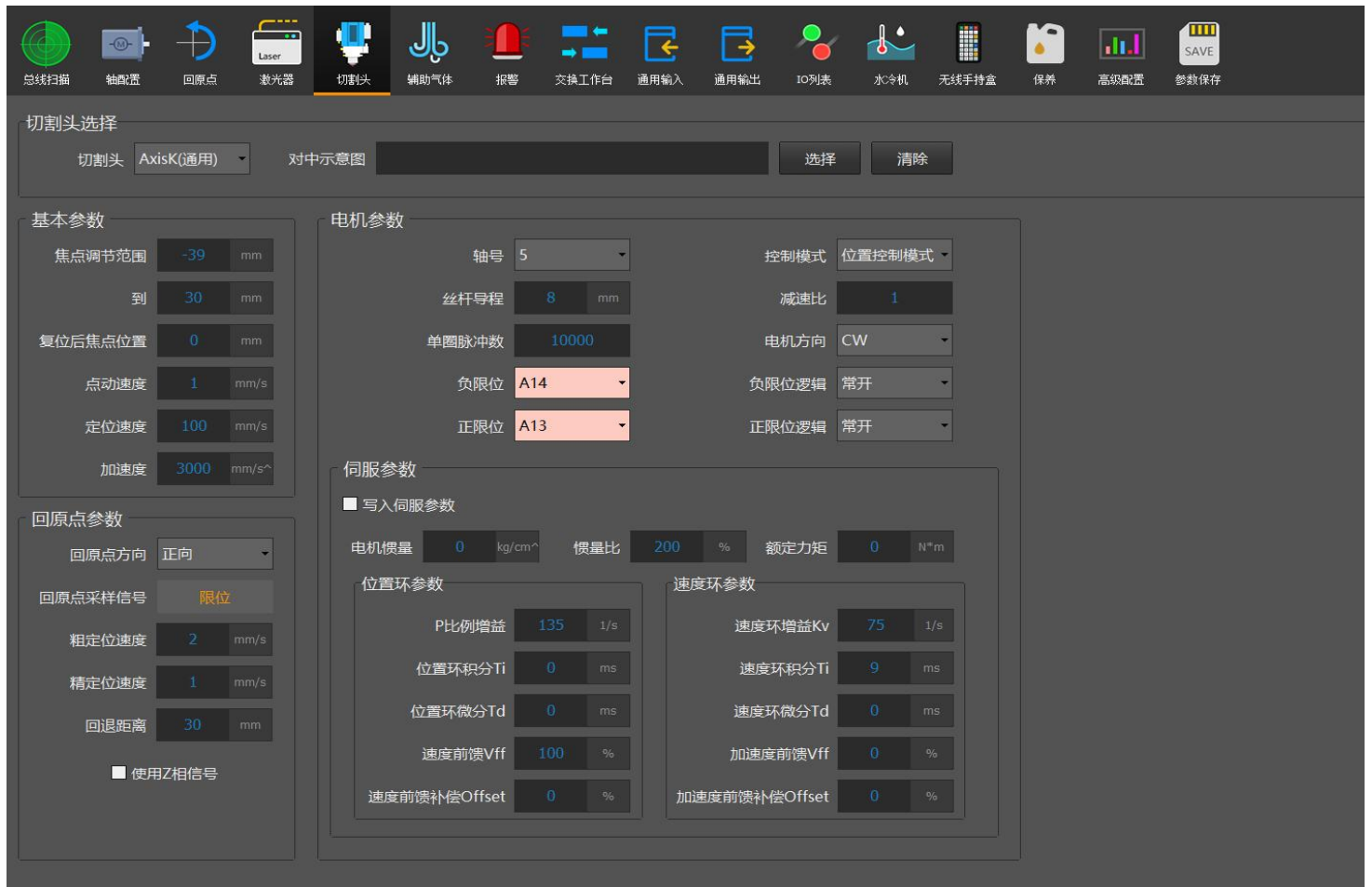
报警描述	端口号	电平检测	滤波时间
切割头报警	15	<input checked="" type="radio"/> 常开 <input type="radio"/> 常闭	0

- 不允许加工
- 不允许出光
- 不允许跟随
- 不允许回原点
- 不允许运动
- 不允许X点动
- 不允许Y点动

将输入端口IN15设置为切割头报警信号，逻辑常开，IO自定义为哪个端口就接到对应的输入端口上。

## 4.2: FSCUT8000系统配置（总线系统）

### 4.2.1: 焦点控制配置以及限位配置



### LCH15/20/30B柏楚平台配置

100准直200聚焦:

焦点最大调节范围: -35mm到30mm;

丝杆导程: 8mm;

单圈脉冲数: 10000;

正限位: A13;

负限位: A14;

限位逻辑: 常开;

回原点方向: 正向;

回退距离: 30mm;

## LCH15/20/30B柏楚平台配置

### 100准直250聚焦:

焦点最大调节范围: -50mm到50mm;

丝杆导程: 13mm;

单圈脉冲数: 10000;

正限位: A13;

负限位: A14;

限位逻辑: 常开;

回原点方向: 正向;

回退距离: 50mm;

### 100准直300聚焦:

焦点最大调节范围: -70mm到70mm;

丝杆导程: 18mm;

单圈脉冲数: 10000;

正限位: A13;

负限位: A14;

限位逻辑: 常开;

回原点方向: 正向;

回退距离: 70mm;

## 4.2.2: 报警信号配置

自定义输入报警

外部急停输入 0  常开  常闭

内部急停输出 0  常开  常闭

前光栅报警输入 0  常开  常闭

仅在关光且机床运动时检测前光栅

后光栅报警输入 0  常开  常闭

检修开关 0  常开  常闭

检修模式XY轴最大速度 200 mm/s

检修模式Z轴最大速度 100 mm/s

检修模式最大功率 1000 W

安全模式

安全模式最大空移速度 50 mm/s

安全模式下禁止交换工作台

加工中所有报警需要手动解除

调高器报警需确认后才能允许轴运动

单输入报警 单输入警告 4位编码报警

添加 删除

报警描述	端口号	电平检测	滤波时间
切割头报警	A15	<input checked="" type="radio"/> 常开 <input type="radio"/> 常闭	0 ms

不允许加工

不允许出光

不允许跟随

不允许回原点

不允许XY运动

不允许X点动

不允许Y点动

不允许XYZ运动

产生原因:

解决方法:

将输入端口IN15设置为切割头报警信号，逻辑常开，IO自定义为哪个端口就接到对应的输入端口上。

## 4.3: LS6000M非总线系统配置

### 4.3.1: W轴参数配置

常用参数	系统参数	随动控制	激光器设置	机床维护定期提醒	
搜索		名称	值	单位	生效时间
<b>1.0.3 W轴参数</b>					
参数总览		编码器方向(W)	1		立即生效
机床基本参数		轴方向(W)	1		立即生效
1.0 轴参数设置		脉冲当量(W)	0.0008	mm/p	立即生效
1.0.0 X轴参数		每圈指令脉冲数(W)	10000		立即生效
1.0.1 Y轴参数		每圈反馈脉冲数(W)	4000		立即生效
1.0.2 Z轴参数		软限位上限值(W)	30	mm	立即生效
<b>1.0.3 W轴参数</b>		软限位下限值(W)	-39	mm	立即生效
1.1 回原点设置		启用软限位保护(W)	是		立即生效
1.2 误差补偿设置		轴最大速度(W)	6000	mm/min	立即生效
速度及精度控制					
外部设备控制					
高级功能参数					

参数名称: 轴最大速度(W)  
值: 6000mm/min  
描述: W轴最大速度。

## LCH15/20/30B维宏平台配置

100准直200聚焦:

编码器方向: 1;

轴方向: 1;

脉冲当量: 0.0008;

每圈脉冲数: 10000;

每圈反馈脉冲: 4000;

回退距离: 30;

软限位上限值: 30;

软限位下限值: -35;

启用软限位保护: 是;

轴最大速度: 6000mm/s;

**LCH15/20/30B维宏平台配置****100准直250聚焦:**

编码器方向: 1;

轴方向: 1;

脉冲当量: 0.00125;

每圈脉冲数: 10000;

每圈反馈脉冲: 4000;

回退距离: 50;

软限位上限值: 50;

软限位下限值: -50;

启用软限位保护: 是;

轴最大速度: 6000mm/s;

**100准直300聚焦:**

编码器方向: 1;

轴方向: 1;

脉冲当量: 0.0018;

每圈脉冲数: 10000;

每圈反馈脉冲: 4000;

回退距离: 70;

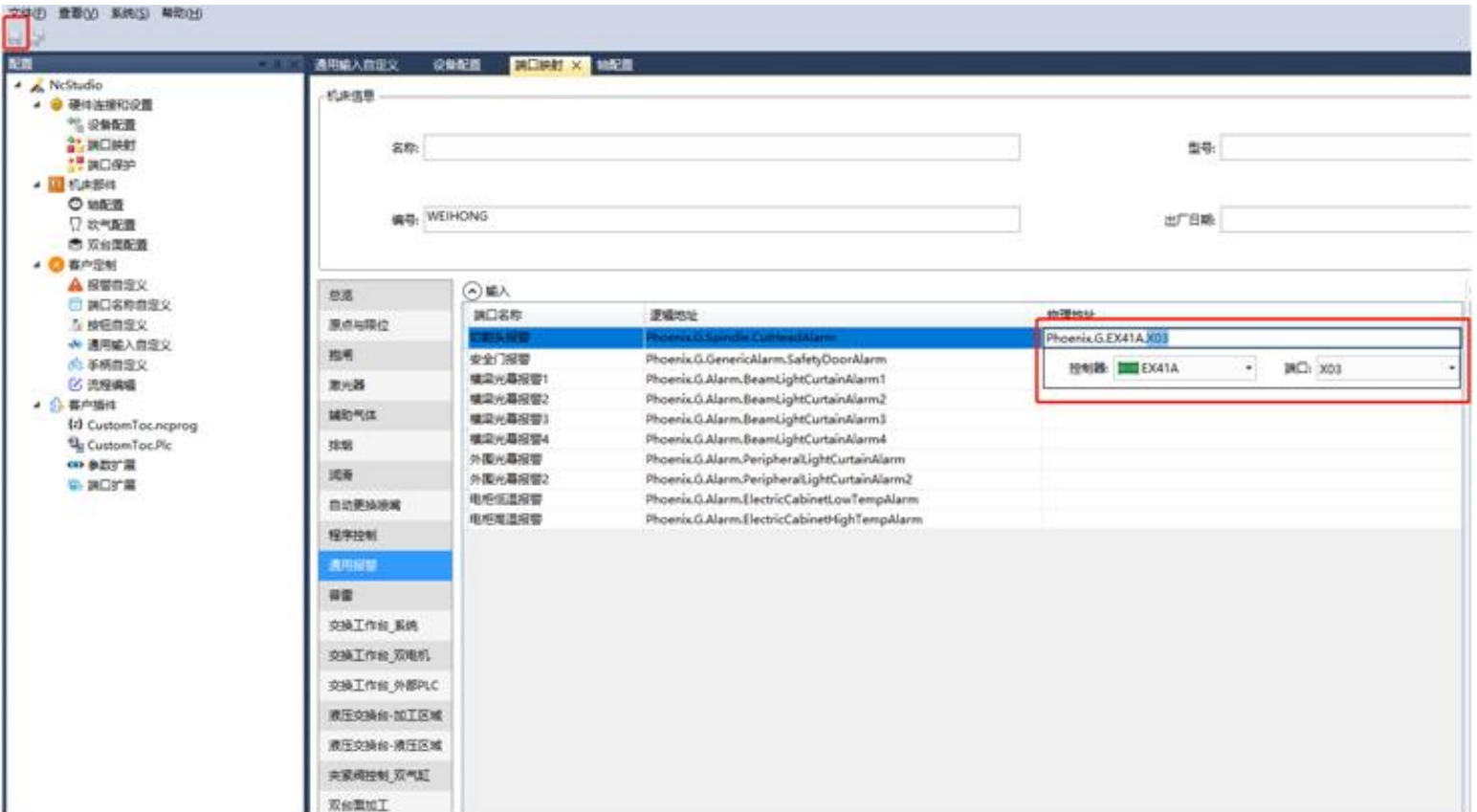
软限位上限值: 70;

软限位下限值: -70;

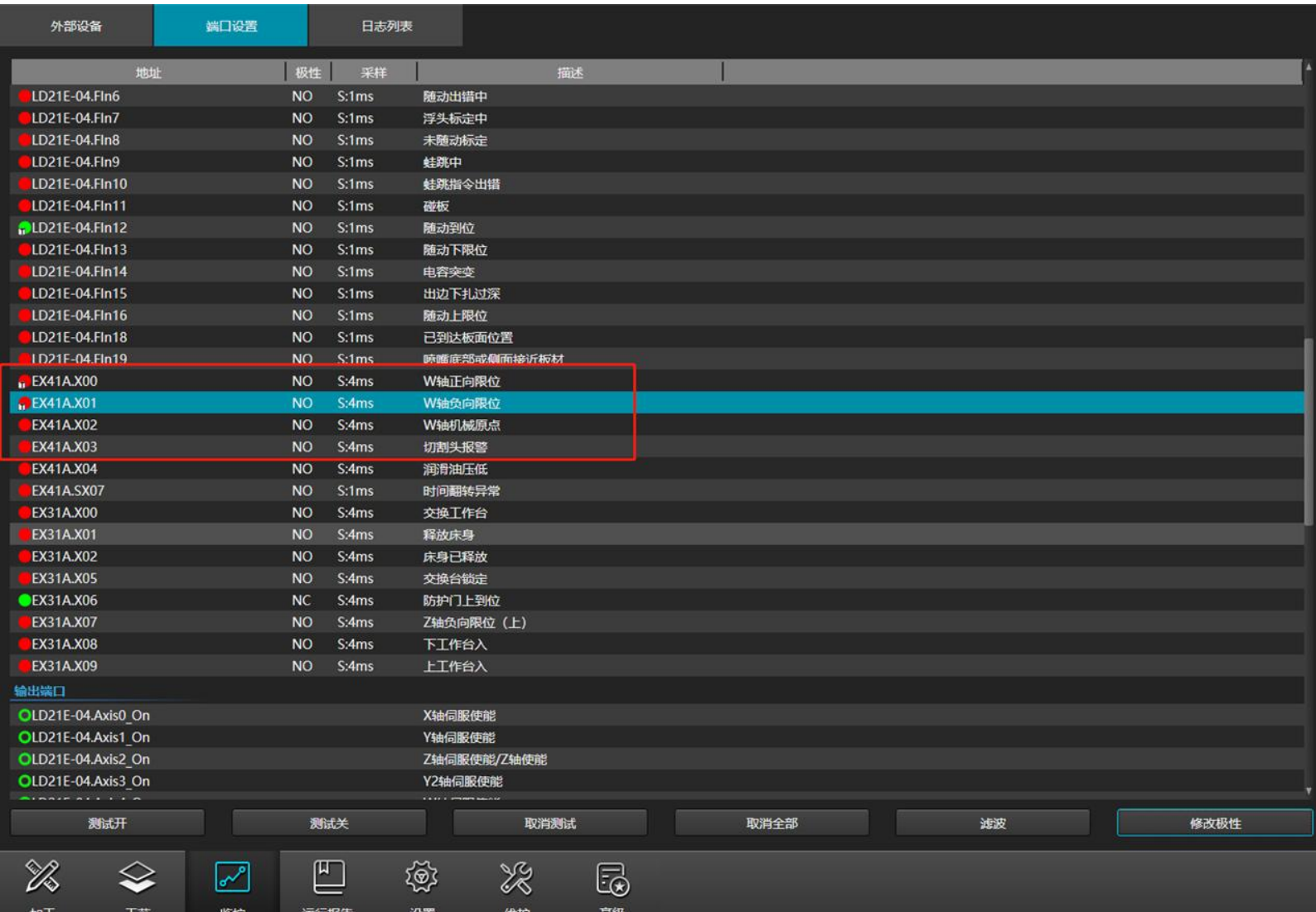
启用软限位保护: 是;

轴最大速度: 6000mm/s;

### 4.3.2: W轴报警信号关联



通用报警栏，选择切割头报警，关联地址。选择控制器，以EX41A为例，端口选择X03，IO自定义为哪个端口就接到对应的输入端口上。



EX41A.X00  
EX41A.X01  
EX41A.X03

NO(常开)  
NO(常开)  
NO(常开)

W轴正限位  
W轴负限位  
切割头报警

## 4.4: LS6000M总线系统配置

### 4.4.1: W轴参数配置

名称	值	单位	生效时间
<b>1.0.3 W轴参数</b>			
驱动器站地址1(W)	5		重启生效
驱动器站地址2(W)	15		重启生效
从站地址内轴偏移地址(W)	0		重启生效
轴方向(W)	1		立即生效
丝杠螺距(W)	8	mm	立即生效
编码器位数(W)	13		立即生效
编码器类型(W)	0		重启生效
电子齿轮比分子(W)	8192		立即生效
电子齿轮比分母(W)	10000		立即生效
软限位上限值(W)	30	mm	立即生效
软限位下限值(W)	-39	mm	立即生效
启用软限位保护(W)	是		立即生效
轴最大速度(W)	6000	mm/min	立即生效
检查轴编码器误差(W)	否		立即生效
编码器稳态允差(W)	0.1	mm	立即生效
编码器动态允差(W)	40	mm	立即生效

参数名称: 轴最大速度(W)  
值: 6000 mm/min  
描述: W轴最大速度.

### LCH15/20/30B维宏平台配置

100准直200聚焦:

驱动器从站地址1 (W) : 5;

驱动器从站地址2 (W) : 15;

轴方向: 1;

丝杠螺距: 8;

编码器位数: 13;

编码器类型: 0;

电子齿轮比分子 (W) : 8192;

电子齿轮比分母 (W) : 10000;

回退距离: 30;

软限位上限值 (W) : 30;

软限位下限值 (W) : -35;

启用软限位保护 (W) : 是;

轴最大速度 (W) : 6000mm/min;

## LCH15/20/30B维宏平台配置

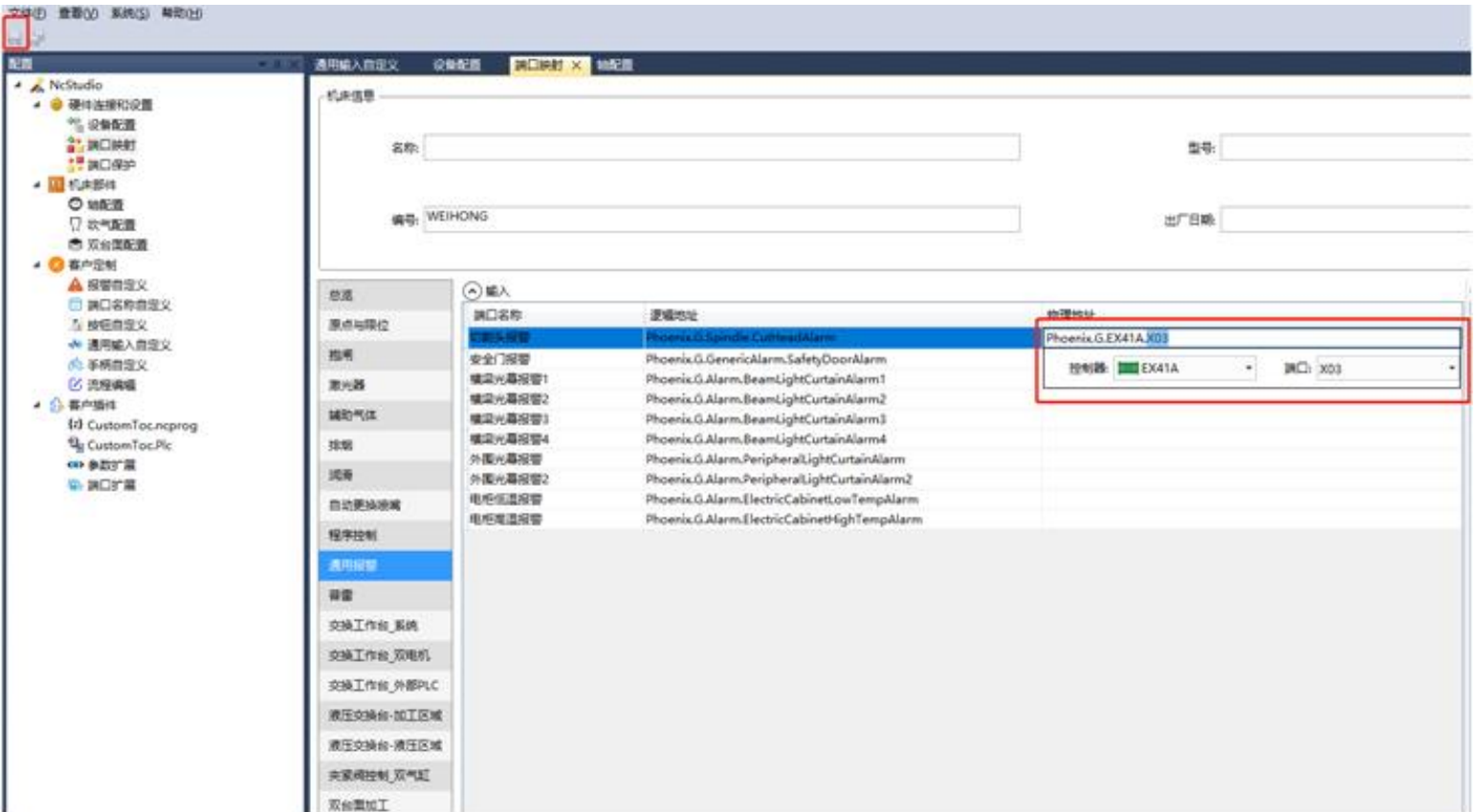
## 100准直250聚焦:

驱动器从站地址1 (W) : 5;  
驱动器从站地址2 (W) : 15;  
    轴方向: 1;  
    丝杆螺距: 12.5;  
    编码器位数: 13;  
    编码器类型: 0;  
电子齿轮比分子 (W) : 8192;  
电子齿轮比分母 (W) : 10000;  
    回退距离: 50;  
    软限位上限值 (W) : 50;  
    软限位下限值 (W) : -50;  
启用软限位保护 (W) : 是;  
    轴最大速度 (W) : 6000mm/min;

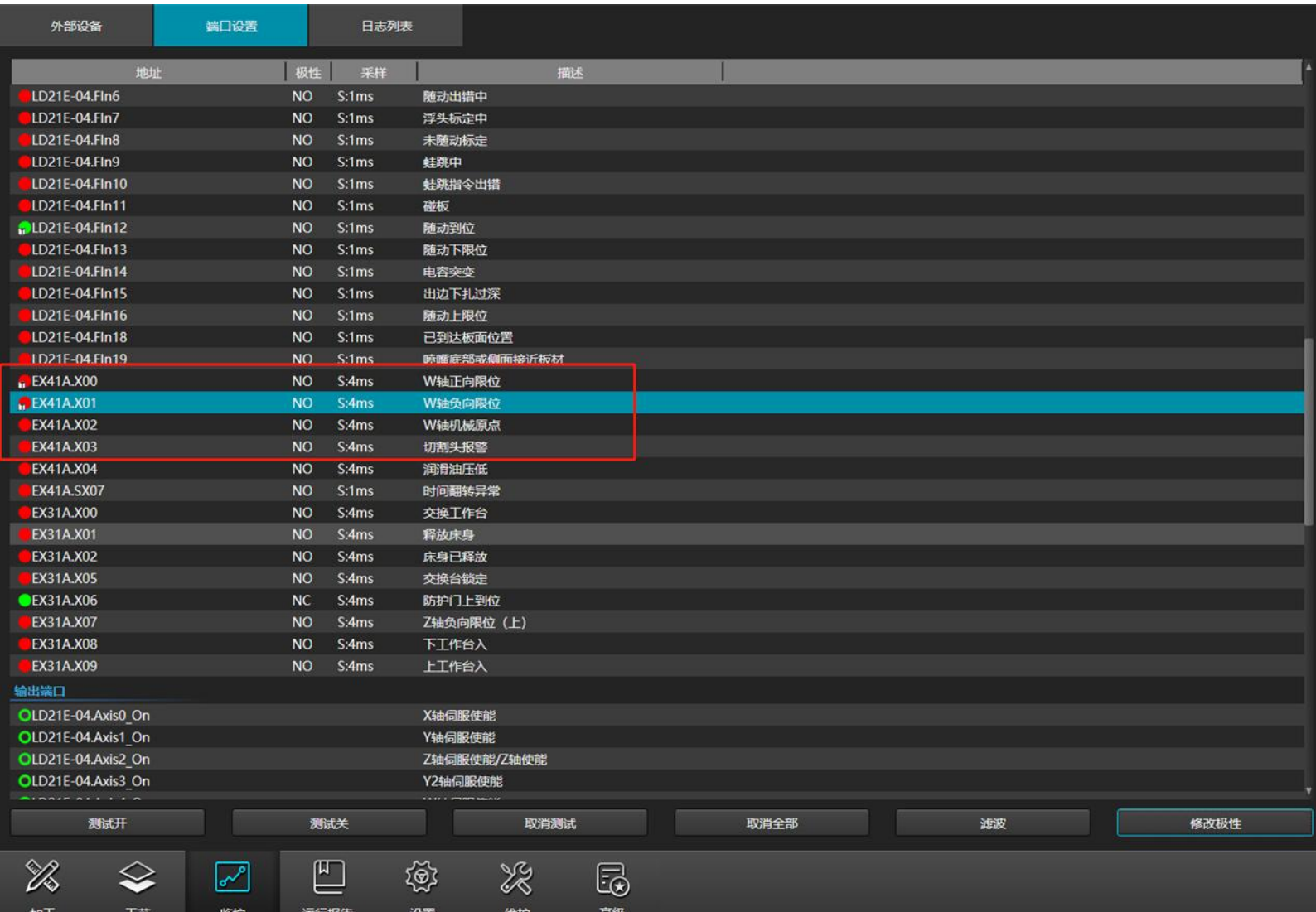
## 100准直300聚焦:

驱动器从站地址1 (W) : 5;  
驱动器从站地址2 (W) : 15;  
    轴方向: 1;  
    丝杆螺距: 18;  
    编码器位数: 13;  
    编码器类型: 0;  
电子齿轮比分子 (W) : 8192;  
电子齿轮比分母 (W) : 10000;  
    回退距离: 70;  
    软限位上限值 (W) : 70;  
    软限位下限值 (W) : -70;  
启用软限位保护 (W) : 是;  
    轴最大速度 (W) : 6000mm/min;

### 4.4.2: W轴报警信号关联



通用报警栏，选择切割头报警，关联地址。选择控制器，以EX41A为例，端口选择X03，IO自定义为哪个端口就接到对应的输入端口上。



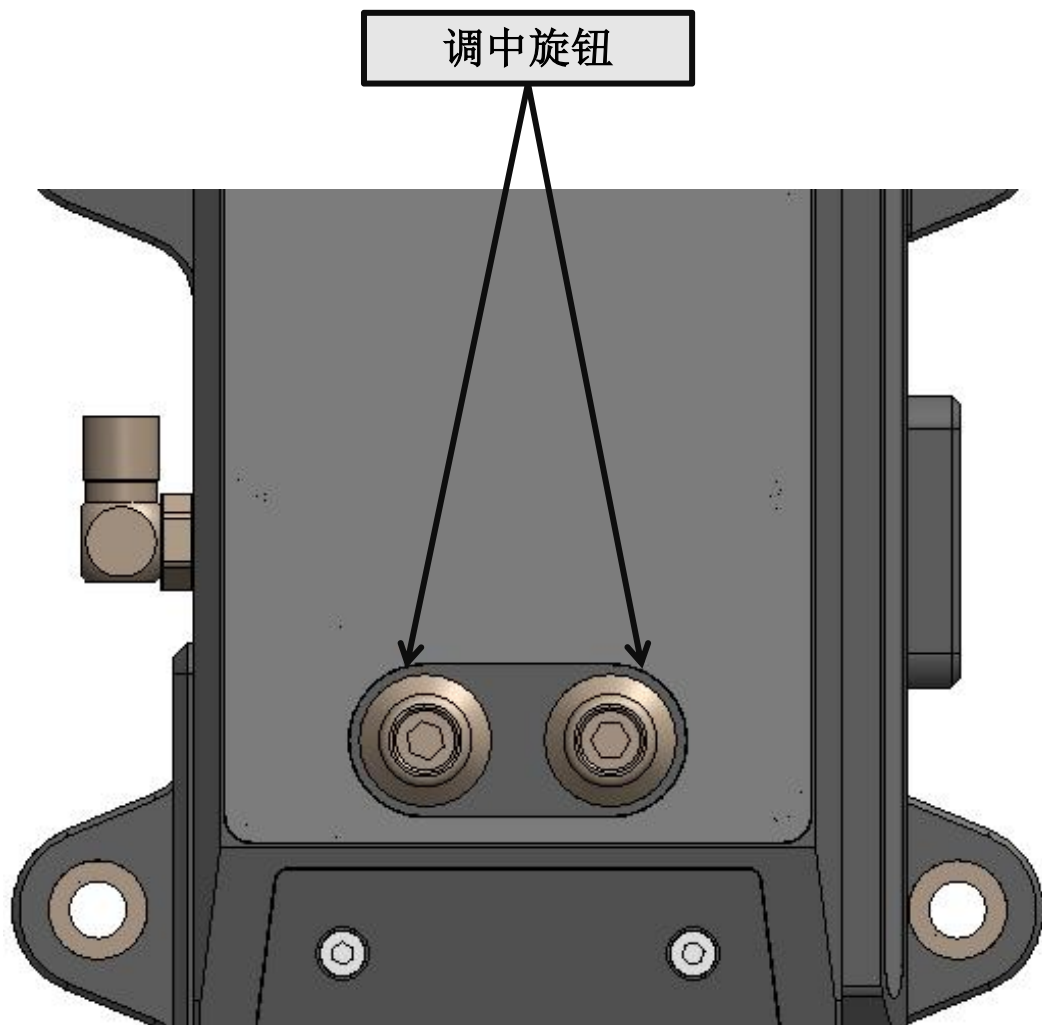
EX41A.X00  
EX41A.X01  
EX41A.X03

NO(常开)  
NO(常开)  
NO(常开)

W轴正限位  
W轴负限位  
切割头报警

## 4.5 对中调节说明

- ① 为达到良好的切缝效果，激光光束必须保持在喷嘴中心，当偏离喷嘴中心时就需要通过光束调中模块进行调中，如下图2.4所示。



2.4

注意：当调中旋钮顺时针转动时，镜片中心方向朝内部移动。  
当调中旋钮逆时针转动时，镜片中心方向朝外部移动。

## 4.6 手机APP操作说明

### 4.6.1 安装手机APP软件。

- ① 下载完成后如下图2.5所示，然后继续点击安装，下图2.6为安装完成后图标，此APP目前只支持安卓版手机安装。



图2.5



图2.6

安装完成后，图标显示

### 4.6.2 APP软件连接。



图2.7

① 点击蓝牙图标，打开蓝牙连接界面，如图2.7所示。



图2.8

② 点开始扫描，如无显示，则需多次点击几次，如图2.8所示。



图2.9

③ 扫描到设备以后，选择自己所需要连接的设备点击【连接此设备】按钮，手机端即可与设备进行实时通讯，如图2.9所示。

### 4.6.3 软件介绍。

① 运行LCH20B0 APP应用后主界面进度条颜色会根据监测到的实际温度值变化，如图3.0。

绿色：镜片温度监测正常，可以正常使用。

黄色：镜片温度过高需要注意，需要检查镜片是否污染。

红色：镜片温度超温，不能继续使用，需要停机检查。



#### 4.6.4 温度参数设置及设备名称修改。

- ① 此款APP软件具有温度设置功能，可根据实际应用设置不同温度阈值。击厂商设置选项，密码：**85225225**，就可进入设置温度界面，如图3.1所示。
- ② 软件还可以对电子尺、腔体内部温湿度、切割气压实时大小以及切割气体是否泄漏进行检测。



图3.1

② 进入温度设置界面，可根据实际情况设置温度，预警值必须低于报警值，设置完成后点击确定设置按钮。此窗口还可以对切割头编码进行设置，当连接蓝牙模式再断开蓝牙，就默认进入5G模型状态，如下图3.2所示：



图3.2

## 第五章 维护保养

### 5.1 保护镜的维护更换

出现切割效果不良，但切割保护镜正常，而且用验光片验出有烧点时，一般情况下是准直保护镜或者聚焦保护镜受污染导致，此时需要售后人员检查此镜片是否有烧点。检查之前需用无尘布蘸上酒精把外表擦干净。

5.1.1 上一、上二准直保护镜的拆装，拆装方法如下图3.3所示。

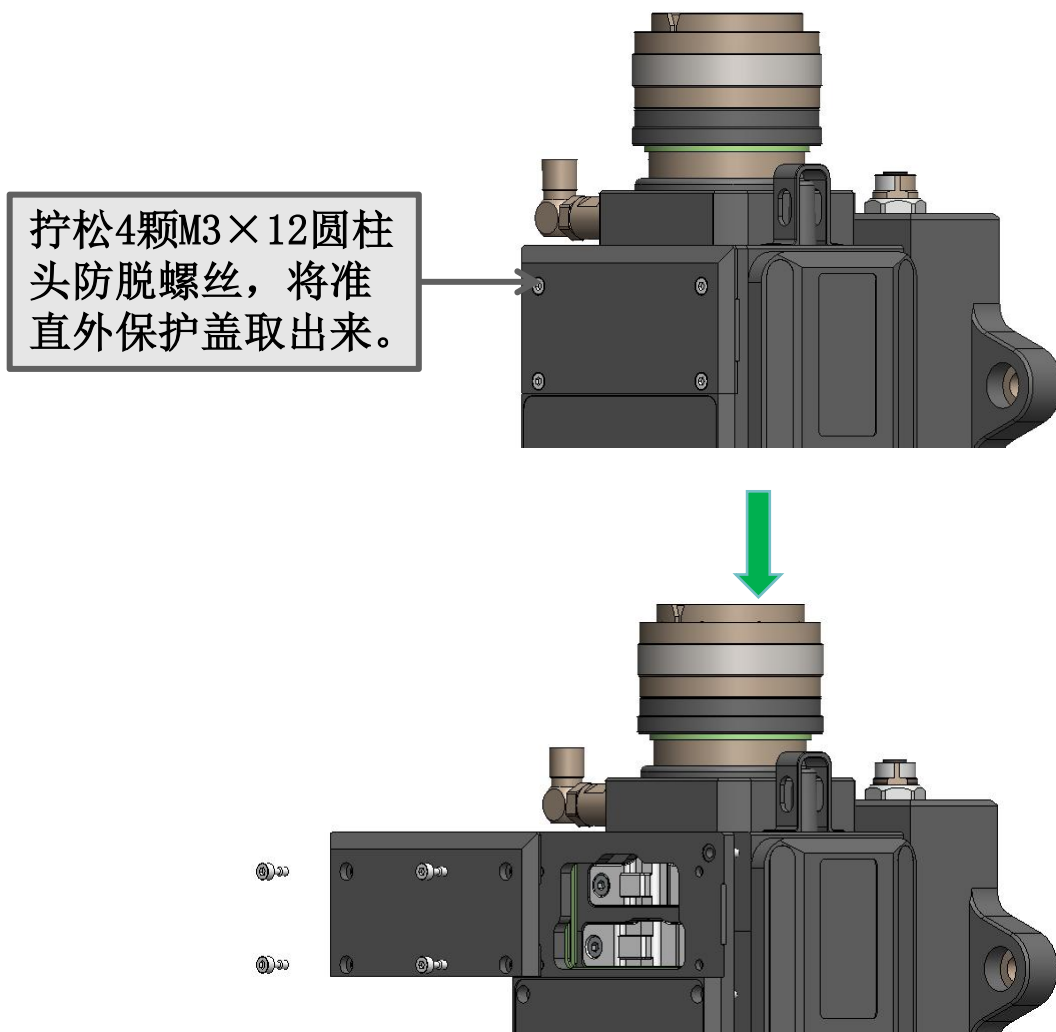


图3.3

(1) 上一准直保护镜的拆装，拆装方法如图3.3、图3.4、图3.5所示。

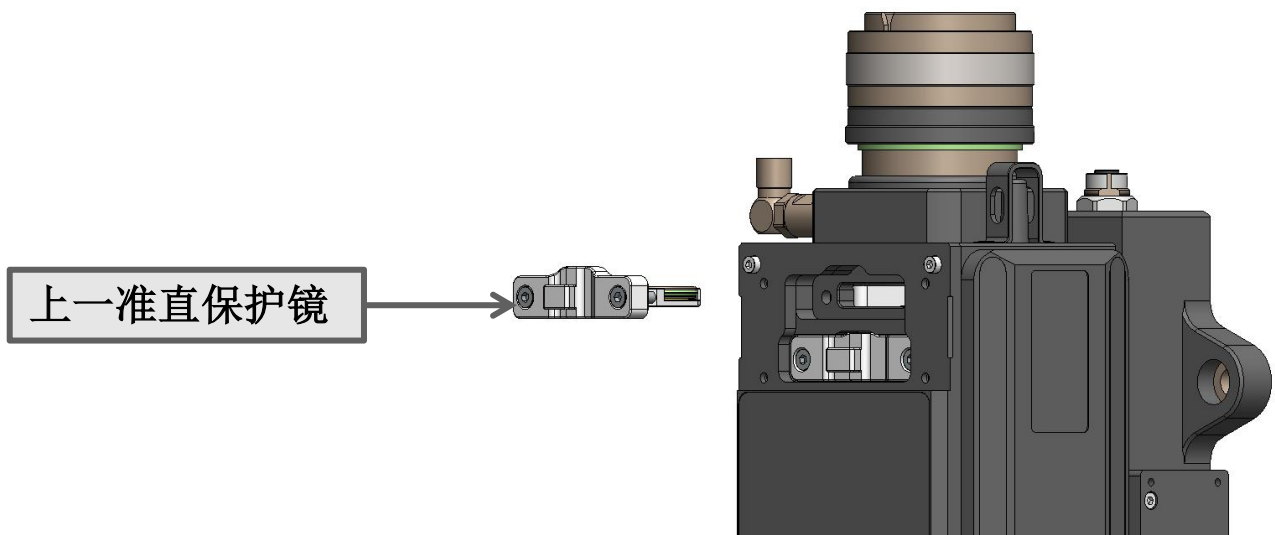


图3.4

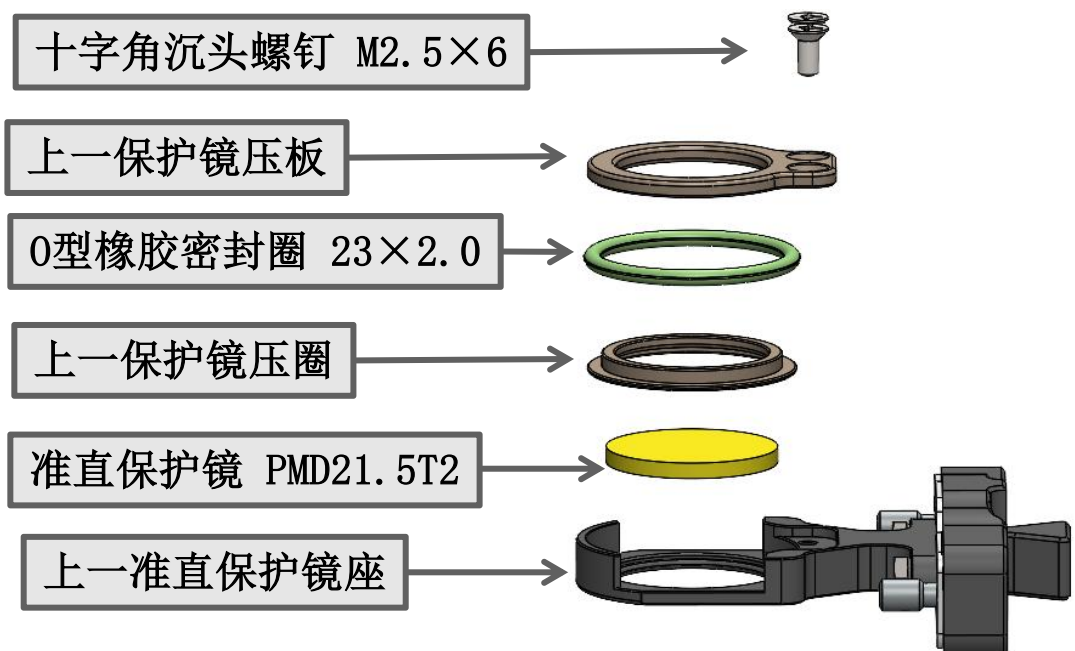


图3.5

(2) 上二准直保护镜的拆装，拆装方法如下图3.3、图3.4、图3.5所示。

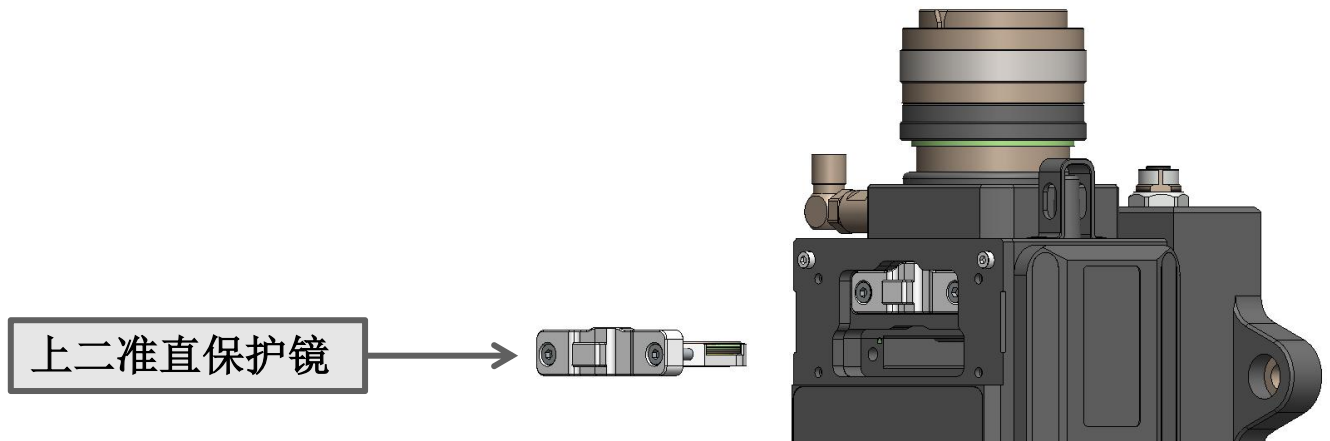


图3.4

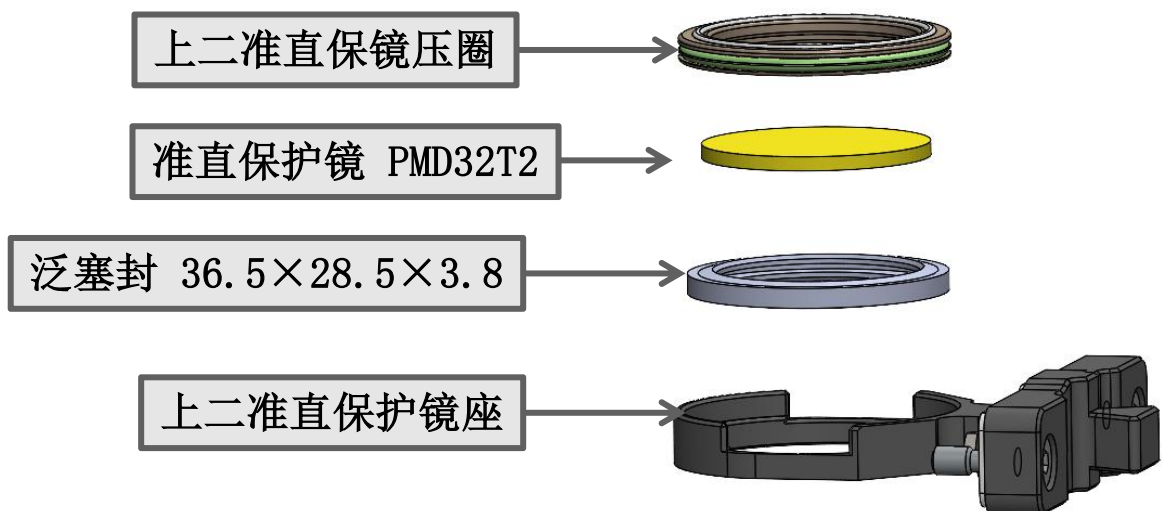


图3.5



图3.6

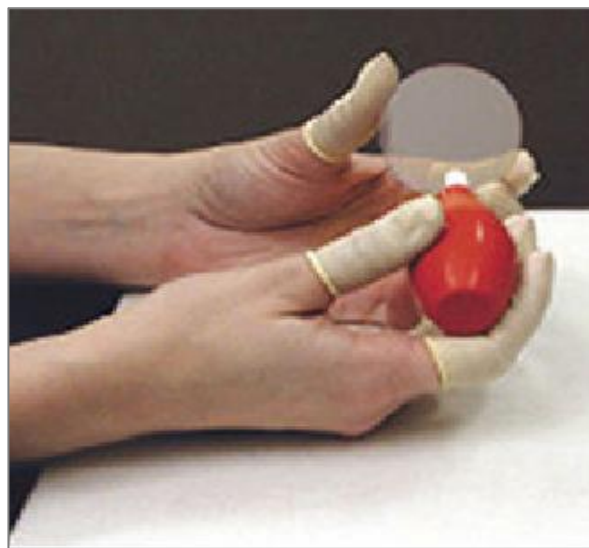


图3.7

- ① 使用工具：无尘擦拭棉签、异丙醇、灌装干燥纯净的压缩空气。
- ② 将异丙醇喷洒至无尘擦拭棉签上。
- ③ 左手大拇指和食指轻轻捏住镜片的侧面边缘，右手持无尘擦拭棉签，从下往上或者从左往右，单一方向轻轻拭擦镜片正反两面，如图3.5所示。
- ④ 擦完后再用灌装干燥纯净的压缩空气吹拂镜片表面，确认清洁后镜片表面无任何异物，如图3.6所示。
- ⑤ 清洁后的保护镜须尽快安装至保护镜座中并插入切割头内。

### 5.1.2 聚焦保护镜的拆装。

拧松两颗M4×16的内六角防脱落螺钉，取出保护镜抽屉，更换保护镜（PMD34T5），如下图3.8、3.9所示。

拧松2颗M4×16防脱螺丝，  
将聚焦保护镜取出来。

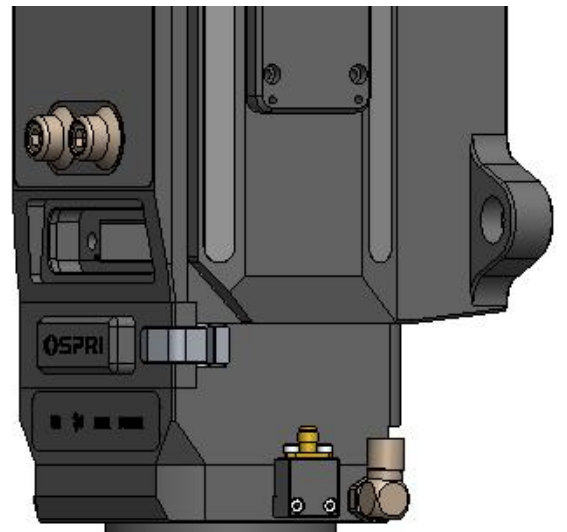
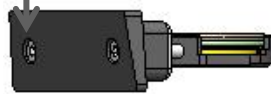


图3.8

聚焦保镜压圈



准直保护镜 PMD34T5



泛塞封 38.6×30.5×3.8



聚焦保护镜座

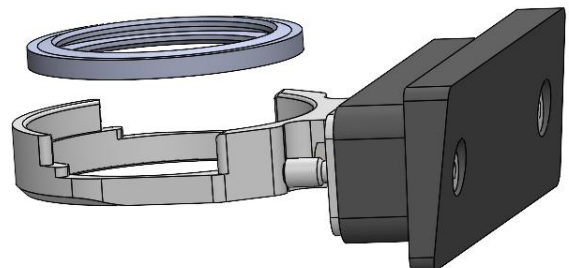


图3.9



图4.1

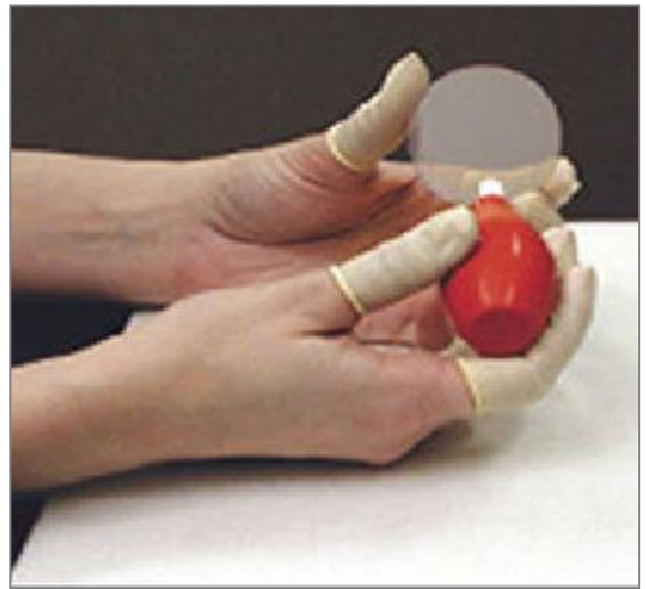


图4.2

- ① 使用工具：无尘擦拭棉签、异丙醇、灌装干燥纯净的压缩空气。
- ② 将异丙醇喷洒至无尘擦拭棉签上。
- ③ 左手大拇指和食指轻轻捏住镜片的侧面边缘，右手持无尘擦拭棉签，从下往上或者从左往右，单一方向轻轻拭擦镜片正反两面，如图4.1所示。
- ④ 擦完后再用灌装干燥纯净的压缩空气吹拂镜片表面，确认清洁后镜片表面无任何异物，如图4.2所示。
- ⑤ 清洁后的保护镜须尽快安装至保护镜座中并插入切割头内。

### 5.1.3 切割保护镜的拆装与更换。

压住卡扣，打开外盖板，取出切割保护镜抽屉，更换保护镜片，注意，在更换镜片时记得先关上外盖板，换好镜片后再打开外盖板，将抽屉装入切割头内，避免激光头内部长期暴露在外。

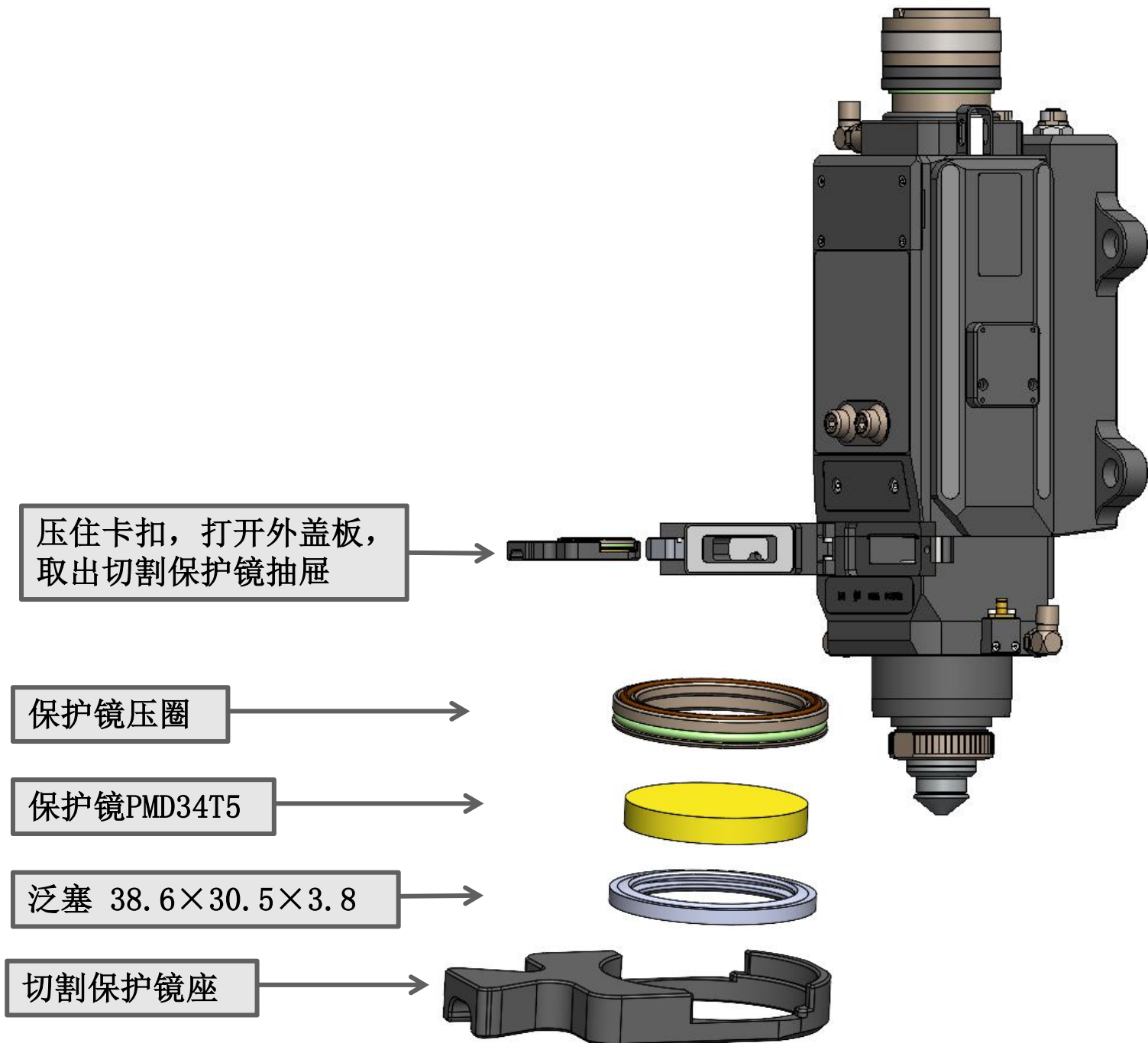


图4.3



图4.4

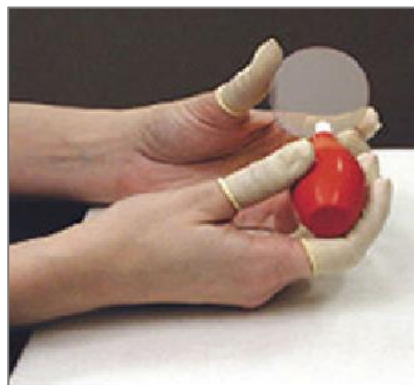


图4.5

- ① 使用工具：无尘擦拭棉签、异丙醇、灌装干燥纯净的压缩空气。
- ② 将异丙醇喷洒至无尘擦拭棉签上。
- ③ 左手大拇指和食指轻轻捏住镜片的侧面边缘，右手持无尘擦拭棉签，从下往上或者从左往右，单一方向轻轻拭擦镜片正反两面，如图4.4所示。
- ④ 擦完后再用灌装干燥纯净的压缩空气吹拂镜片表面，确认清洁后镜片表面无任何异物，如图4.5所示。
- ⑤ 清洁后的保护镜须尽快安装至保护镜座中并插入切割头内。

注意：清洁与更换保护镜时，避免手上油渍或环境中的灰尘污染保护镜。原则上聚焦镜片、准直镜片、切割镜片禁止拆装，如果觉得镜片有污染现象，可先拿验光镜片检测，如有必要可以和本公司技术人员联系。

## 5.2 感应部件维护保养。

### 5.2.1 陶瓷环的清洁。

- ① 逆时针旋转拆下喷嘴，如图4.6所示。
- ② 逆时针旋下陶瓷压圈，如图4.6所示。
- ③ 竖直向下取出陶瓷，如图4.6所示。

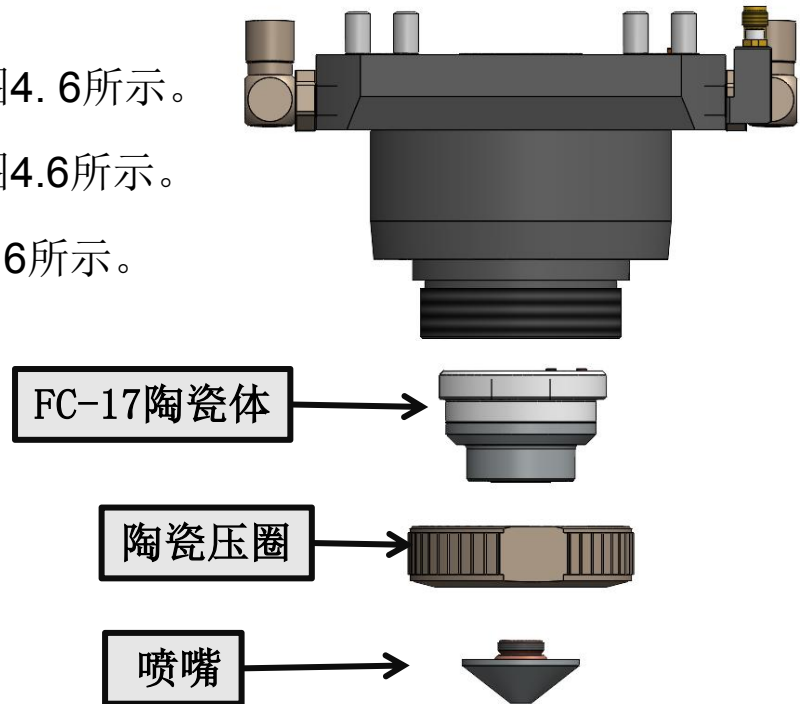


图4.6

### 5.2.2 陶瓷环的清洁。

- ① 取出陶瓷环后用无水酒精或异丙醇进行清洁，如图4.7所示。
- ② 将异丙醇喷洒至无尘擦拭棉签上，取出陶瓷环后用棉签进行清洁，如图4.8所示。
- ③ 擦完后再用灌装干燥纯净的压缩空气吹拂清洁陶瓷环，确保陶瓷表面洁净干燥无潮湿后方可进行安装，如图4.9。



图4.7



图4.8

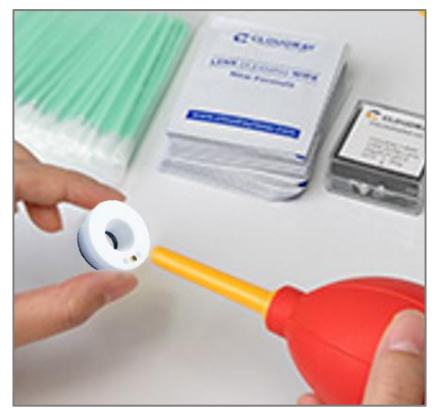


图4.9

注意：陶瓷的表面清洁度直接关系到跟随系统运行的性能，当陶瓷表面有污物时需要及时清洁以保证系统的工作性能。



## 深圳欧斯普瑞智能科技有限公司

电话：0755-85225225

传真：4008266163-19300

邮箱：[ospri.sales@sz-osprey.com](mailto:ospri.sales@sz-osprey.com)

地址：深圳市龙岗区宝龙街道宝龙社区新能源一路  
宝龙智造园4号厂房A栋1001